

SWE	MONTERINGSANVISNING ATLANTIC
GBR	MOUNTING INSTRUCTIONS ATLANTIC
DEN	MONTERINGSANVISNING ATLANTIC
NOR	MONTERINGSANVISNING ATLANTIC
FIN	ATLANTIC YKSIOTEHANOJEN ASENNUSOOHJE
EST	ATLANTIC PAIGALDUSJUHEND
LAT	UZSTĀDĪŠANAS INSTRUKCIJA ATLANTIC
LTU	ATLANTIC MONTAVIMO INSTRUKCIJA
UKR	ІНСТРУКЦІЯ З МОНТАЖУ ATLANTIC
CZE	MONTÁŽNÍ NÁVOD ATLANTIC BATERIE
SVK	MONTÁŽNY NÁVOD ATLANTIC BATÉRIE
ROU	INSTRUCȚIUNI DE MONTARE ATLANTIC

GUSTAVSBERG /  
SMARTER BATHROOMS



SINCE 1825



**Accepterad**  
monteringsanvisning  
2021:1



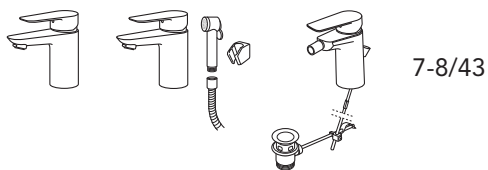
Garanti. Takuu. Garantie.  
 Garantii. Garantija.  
 Garantija. Гарантія. Záruka.  
 Garanție. Гарантія. 3/43



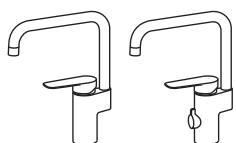
Tekniska data  
 Technical data. 4-5/43



Varningar  
 Warnings 6/43



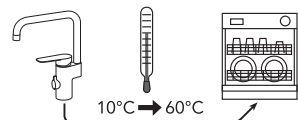
7-8/43



9/43



10/43



11/43



Begränsa maxflödet  
 Limit maximum flow  
 Begrænse det maksimale flow  
 Begrense den maksimale gjennomstrømningen  
 Rajoita maksimivirtaus  
 Ограничение максимального потока воды  
 Vooluhulga seadistamine  
 Maksimālā ūdens plūsma  
 Maksimāli vandens srovē  
 Обмеження максимального потоку 12/43



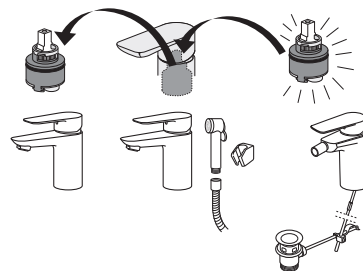
Begränsa temperaturen  
 Limit temperature  
 Begrænse temperaturen  
 Begrense temperaturen  
 Kuuman veden rajoittaminen  
 Настройка ограничителя температуры  
 Temperatuuri piiramine  
 Temperatūras ierobežošana  
 Ribota temperatūra  
 Лімітування температури  
 Hraníční teplota  
 Hraníčná teplota 12/43



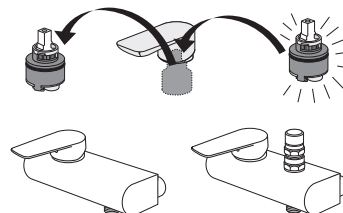
Skötsel  
 Maintenance  
 Beskyttelse  
 Vedlikehold  
 Hoito-ohje  
 Уход  
 Hooldus  
 Kopšanas informācija  
 Montavimas  
 Догляд  
 Pêche o baterii  
 Starostlivosť o batériu 13/43



Rengöring  
 Clean  
 Rengöring  
 Rengjøring  
 Puhdistus  
 очистка  
 Puhastamine  
 Tīrīšana  
 Švarus  
 Очищення  
 Čistý 13/43



14/43



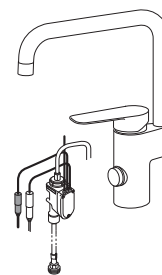
15/43



16/43



Atlantic  
 Electronic 17-24/43



Atlantic  
 DUO 25-42/43



Reservdelar  
 Spare parts  
 Reservedeler  
 Reservedele  
 Varaosat  
 Varuosad  
 Atsarginės dalys  
 Rezerves daļas  
 Запасные части 43/43

## SE GARANTI

Produkten har garanti enligt respektive lands gällande branschvillkor.

### Direktiv vid reklamation

Våra produkter är tillverkade enligt väldigt stränga kvalitetskrav. Om en produkt trots det är felaktig, ber vi er i första hand att kontakta din återförsäljare. Ärendet underlättas genom att uppvisa kvitto och uppge produktnummer och inköpsdatum.

## DK GARANTI

Produktet har garanti i forhold til gældende dansk lovgivning.

### Vejledning ved reklamation

Vores produkter er fremstillet i overensstemmelse med markedets strengeste krav til kvalitet. Skulle produktet mod forventning være behæftet med fejl henviser vi til den forhandler, hvor produktet er købt. Kvittering skal kunne fremvises, hvis forhandleren forlanger det, ligesom oplysninger om produktnummer og købsdato skal kunne dokumenteres.

## NO GARANTI

Produktene har garanti i henhold til respektive lands gjeldende bransjevilkår.

### Instrukser ved reklamasjon

Våre produkter er produsert i henhold til veldig strenge kvalitetskrav. Om et produkt til tross for dette skulle være feilaktig, ber vi deg vennligst ta kontakt med forhandleren. Vi ber deg medbringe kvittering og oppgi innkjøpsdato samt produktnummer.

## FI TAKUU

Noudatamme alamme yleisiä toimitusehtoja.

### Reklamaatio

Tuotteemme ovat valmistettu Villeroy & Boch ja Gustavsbergin laatuvaatimuksien mukaisesti. Mikäli tuote kuitenkin on virheellinen pyydämme teitä kääntymään ensisijaisesti tuotteen myyjän puoleen. Käsitelyn helpottamiseksi säilyttäkää tosite tuotteen ostosta.

## GB GUARANTEE

The product has a guarantee accordingly to industry rules in every country.

### Instructions for complaints

Our products are made according to very strict quality demands. If the product is faulty in spite of that we ask you kindly to take it to your retailer. We also ask you to bring the receipt and be prepared to inform about the product number and purchasing date.

## EE GARANTII

Antud tootel on garantii vastavalt tehase poolt kehtestatud tingimustele.

### Juhised reklamatsioonide käsitlemiseks

Meie tooted on valmistatud silmas pidades väga täpseid kvaliteedistandardeid. Juhul kui olete saanud praaktoote, palume Teil toimetada see kas meie edasimüüja juurde või võtta ühendust esindusega. Samuti palume alles hoida ostutšekk ning vajadusel anda informatsiooni tootenumbri ja ostu sooritamise aja kohta.

## LV GARANTIJA

Izstrādājumam ir garantija saskaņā ar ražotāja standartiem.

### Instrukcija kvalitātes problēmu gadījumā

Mūsu produkcija tiek ražota pēc ļoti striktiem kvalitātes kritērijiem. Taču – gadījumā, ja produktam tiek konstatēta kvalitātes problēma – lūdzam, sazinieties ar pārdevēju. Lūdzam, esiet gatavi arī uzrādīt pirkuma čeku ar pirkuma datumu.

## LT GARANTIJA

Gaminiams garantija suteikiama atsižvelgiant į konkrečios šalies kokybės reikalavimus.

### Reklamacijos

Mūsų produkcija pagaminta vadovaujantis griežtais kokybės reikalavimais. Jei gaminys nekokybiškas – prašome jį grąžinti pardavėjui, pateikiant pirkimo čekį, gaminio numerį bei nurodant pirkimo datą.

## ГАРАНТІЯ

Ця продукція підтримується гарантією у відповідності з правилами та законами, що діють у країні збуту.

### Рекламації

Наша продукція відповідає сучасним стандартам та вимогам щодо якості. У випадку виникнення несправності, Ви можете звернутися в торгову організацію, де був придбаний цей виріб. Для оформлення рекламації необхідно додати супровідні документи щодо виробу та чек, що підтверджує найменування та дату покупки

## RU ГАРАНТИЯ

Гарантийные условия устанавливаются в соответствии с законами и правилами, которые действуют в стране сбыта.

### Рассмотрение рекламаций

Наша продукция соответствует современным стандартам и требованиям к качеству. В случае возникновения неисправности Вы можете обратиться в торговую организацию, где было приобретено данное изделие. При заявлении рекламации необходимо предъявить сопроводительные документы к данной продукции и чек, подтверждающий дату покупки.

## GARANTII

Antud tootele kehtivad garantiitingimused tulenevad kohalikest õigusaktidest.

### Juhised reklamatsioonide käsitlemiseks

Meie tooted on valmistatud silmas pidades väga täpseid kvaliteedistandardeid. Juhul kui olete saanud praaktoote, palume Teil toimetada see kas meie edasimüüja juurde või võtta ühendust esindusega. Samuti palume alles hoida ostutšekk ning vajadusel anda informatsiooni tootenumbri ja ostu sooritamise aja kohta.

## GARANTIJA

Produktam ir garantija atbilstoši nozares noteikumiem konkrētajā valstī.

### nstrukcijas sūdzību pieteikšanai

Mūsu produkti ir izgatavoti saskaņā ar ļoti stingriem kvalitātes prasībām. Tomēr, ja produkts ir bojāts, mēs lūdzam griezties produkta iegādes vietā. Mēs lūdzam arī sagatavot uzrādīšanai pirkuma čeku un informāciju par pirkuma datumu.


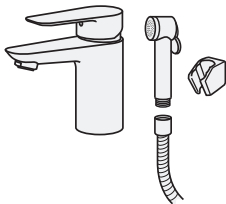


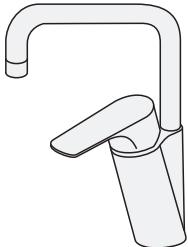
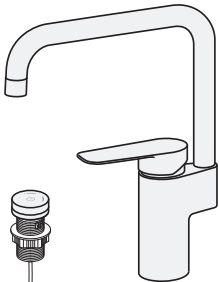
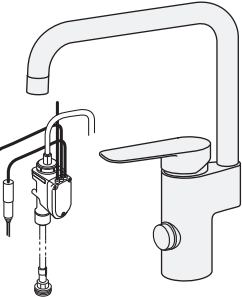
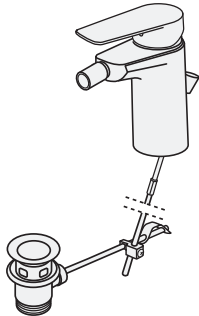
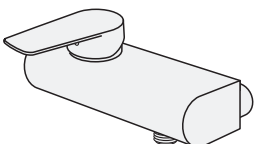
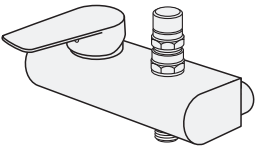
## GARANTIJA

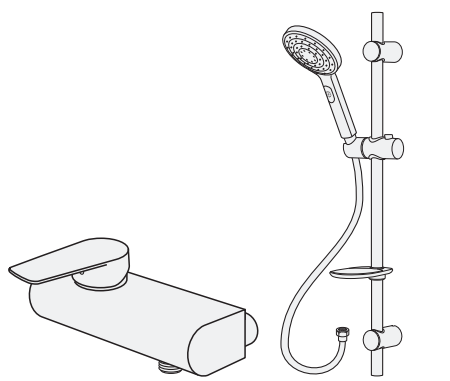
Gaminiams garantija suteikiama atsižvelgiant į konkrečios šalies kokybes reikalavimus.

### Pretenzijos

Mūsų produkcija pagaminta vadovaujantis griežtais kokybes reikalavimais. Jei gaminys nekokybiškas – prašome jį grąžinti pardavėjui, pateikiant pirkimo čekį, bei nurodyti pirkimo datą

# TEKNISK DATA / TECHNICAL DATA

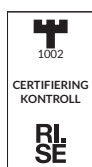
	<p>Art nr/Art No GB41215047 GB412150470 GB41215047060 GB4121504760 GB41215047R GB4121504753</p> <p>RSK No 8277892 8277893 8278321 8278146  8275736</p>		<p>Art nr/Art No GB41215147</p> <p>RSK No 8277894</p>
	<p>Art nr/Art No GB41205058 GB412050580 GB4120505853</p> <p>RSK No 8310774 8310775 8312139</p>		<p>Art nr/Art No GB41205098 GB412050980 GB41205098S1 GB41205098R GB4120509853</p> <p>RSK No 8310776 8310777  8312140</p>
	<p>Art nr/Art No GB41215045</p> <p>RSK No 8246914</p>		<p>Art nr/Art No GB41205082</p> <p>RSK No 8311148</p>
	<p>Art nr/Art No GB41205086</p> <p>RSK No 8311147</p>		<p>Art nr/Art No GB41215072</p> <p>RSK No 8262001</p>
	<p>Art nr/Art No GB41201314 GB41211314</p> <p>RSK No 8352003 8352004</p>		<p>Art nr/Art No GB41201374 GB41211374</p> <p>RSK No 8248001 8248002</p>



Art nr/Art No  
GB41201387  
GB41211387

RSK No  
8282000  
8282001

## TEKNISK DATA / TECHNICAL DATA



SC0303-19

SC0304-19

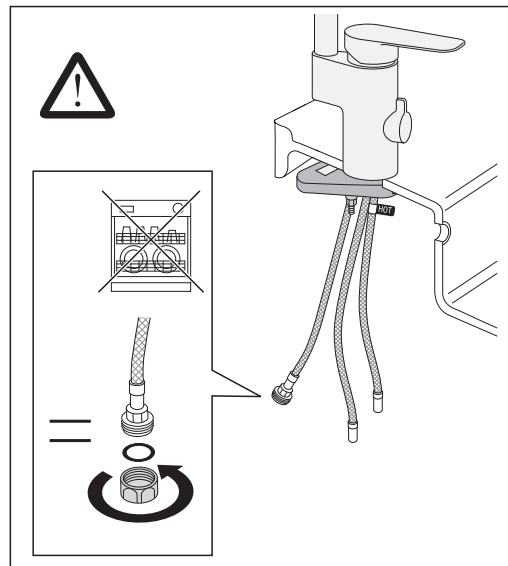
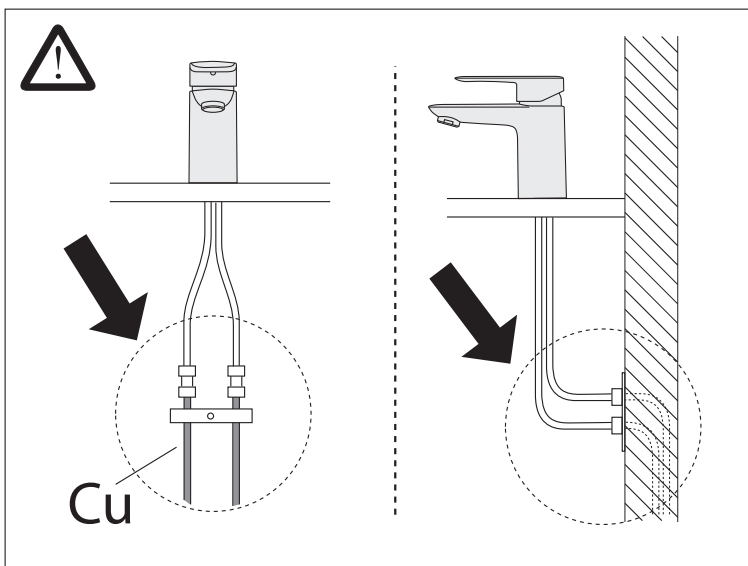
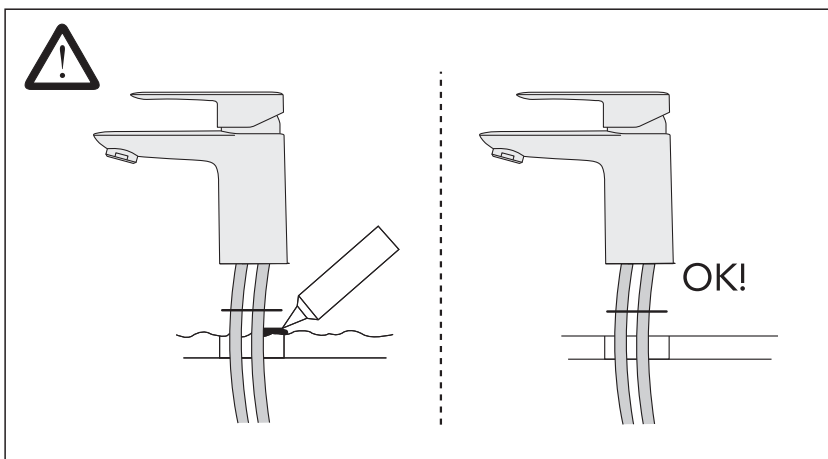
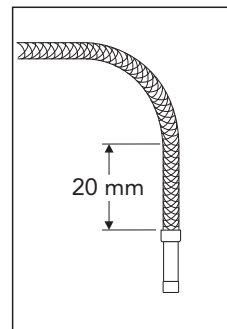
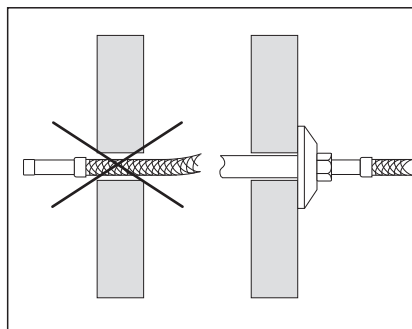
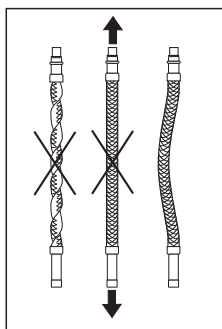
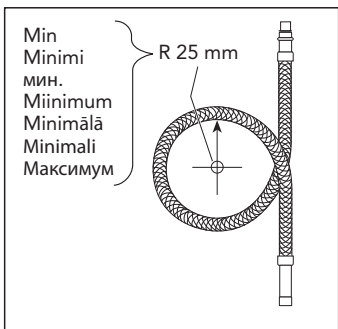


SV: Dessa blandare uppfyller kraven gällande återströmning enligt SS-EN 1717 och SäVa § 4.3.2 utan behov av kompletterande produkter eller åtgärder.

Standard / Standard	EN1717
Drifttryck / Working pressure	50-1000 kPa
Provningstryck max / Testpressure max	1600 kPa
Max varmvattentemperatur / Max. hot water temperature	70° C
Rekommenderad varmvattentemp. / Recommended hot water temp.	60° C
Kallvattentemperatur / Cold water	10° C
Anslutning / Connection För slätända Ø10 mm behövs ingen stödhylsa / Connection pipe Ø10 mm have no need for extra tube support.	Soft Pex®
Återströmningsskydd / Backflow preventer	AA
Ejektorfunktion och handdusch med automatisk avstängning enligt SäVa § 4.3.2 Backflow preventer side spray: Ejector and Self closing handle	
Desinfektion / Thermal disinfection	70° C. 4 minutes

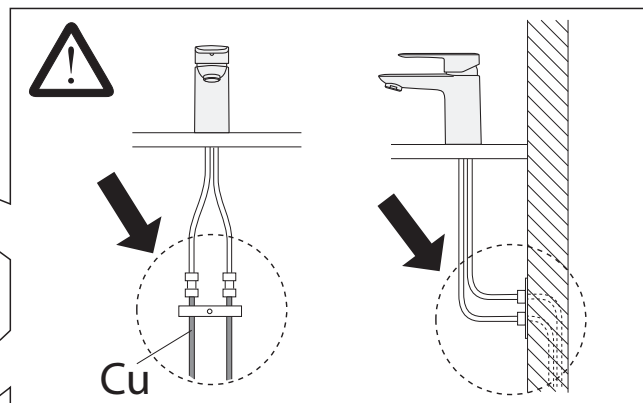
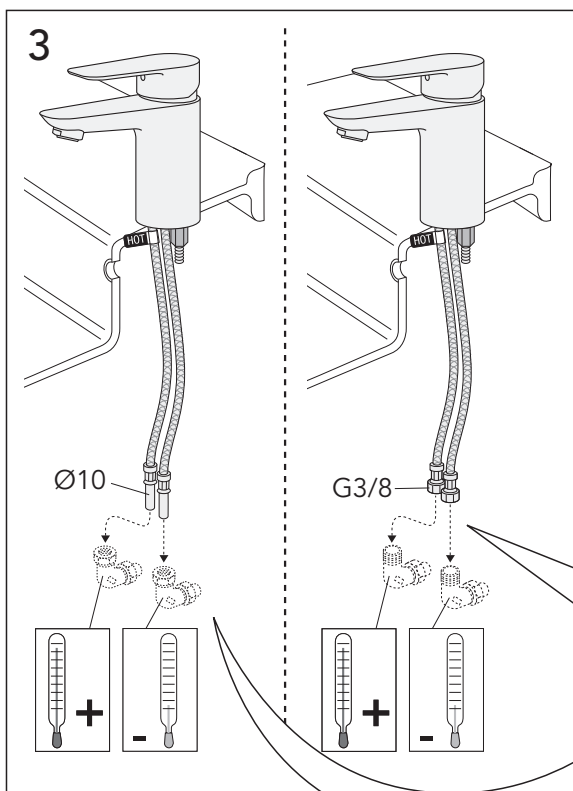
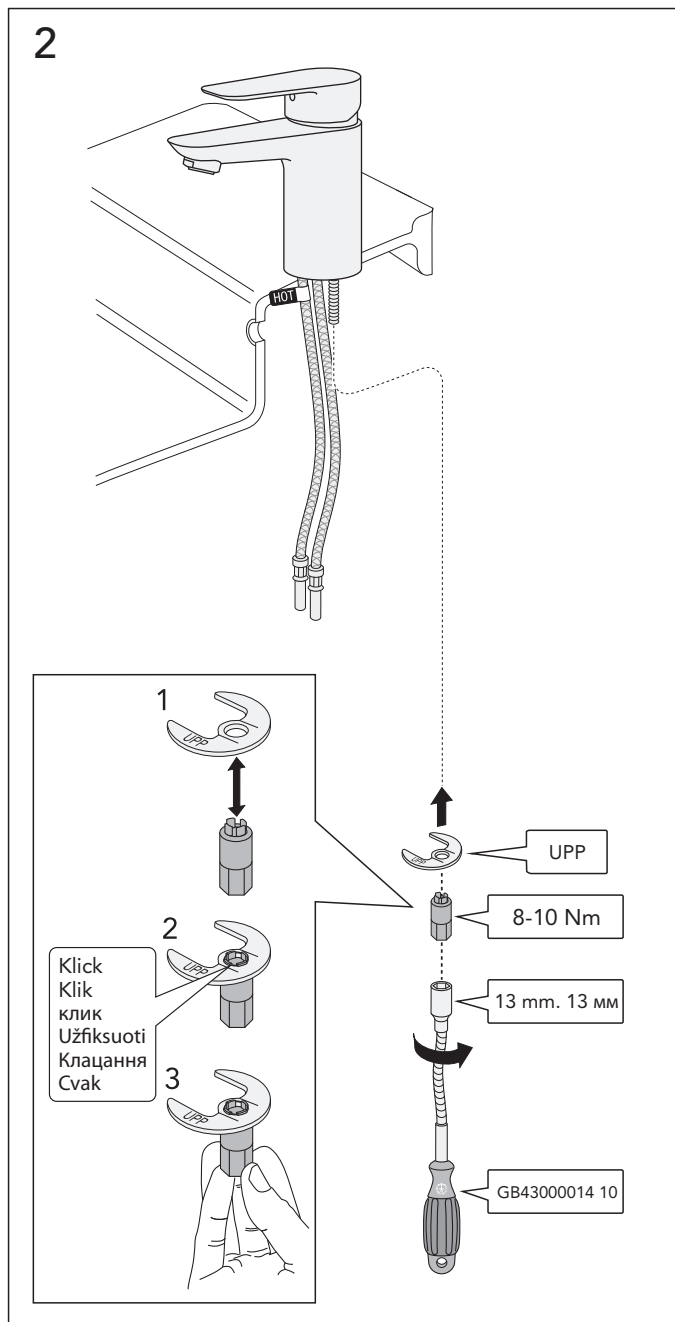
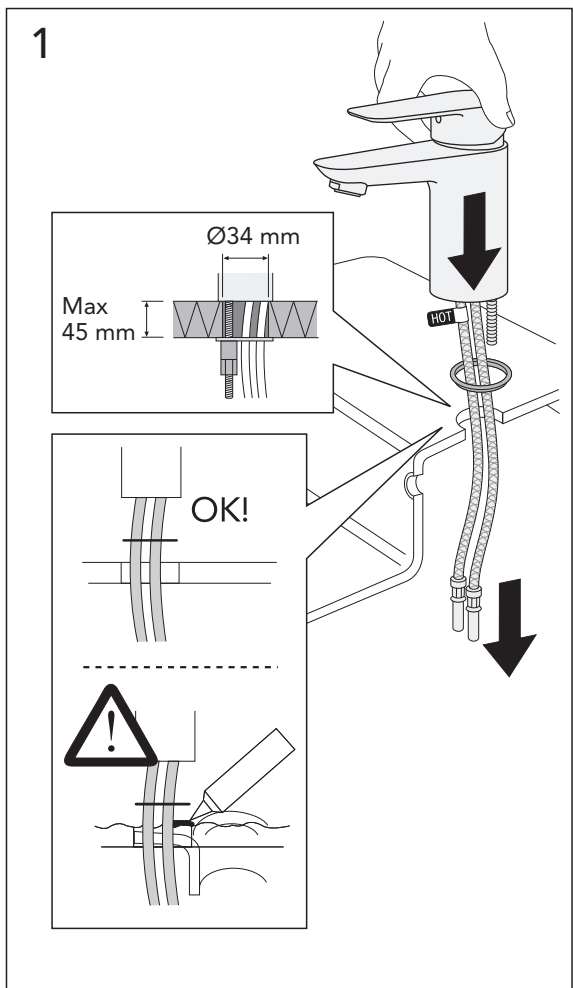


ATLANTIC



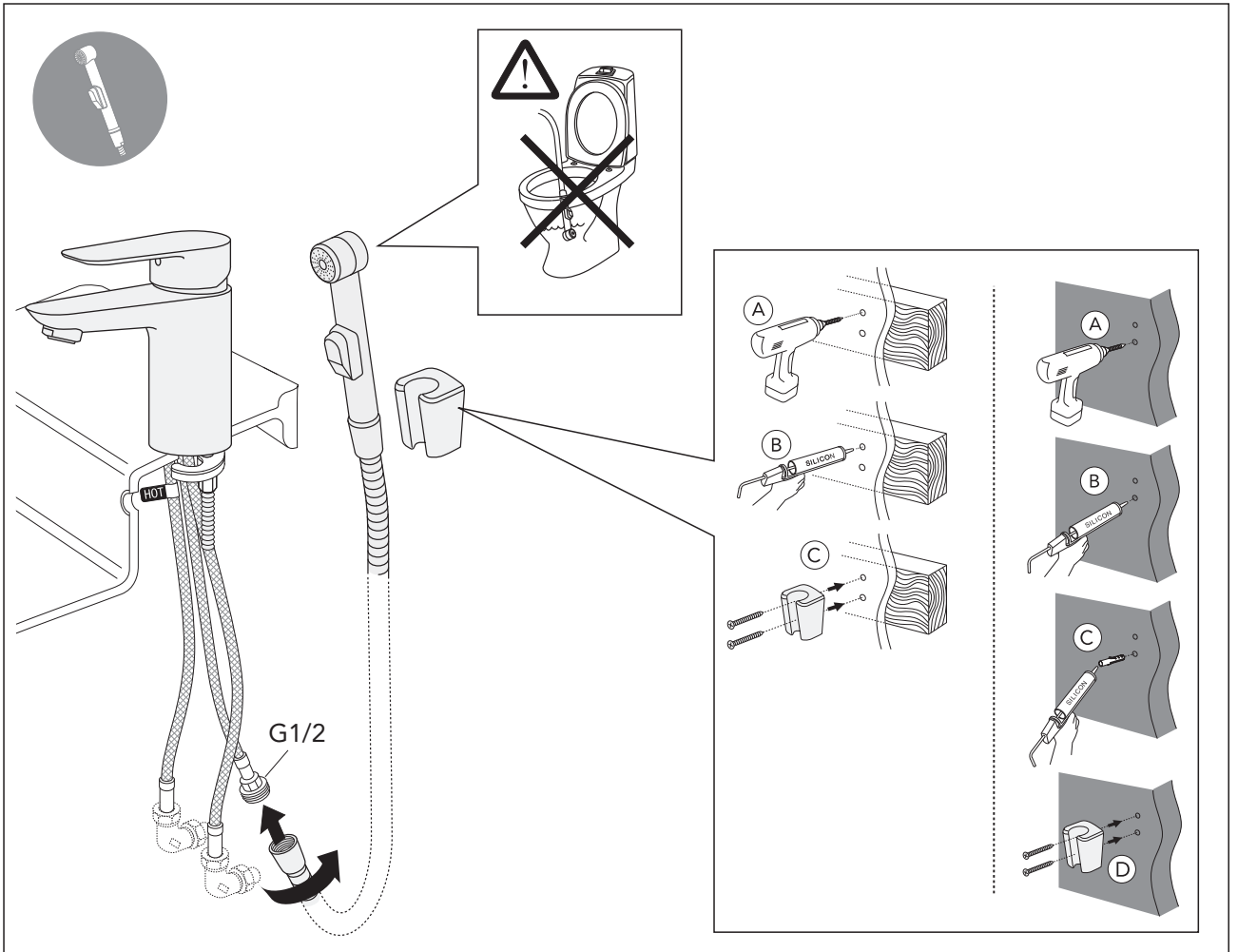
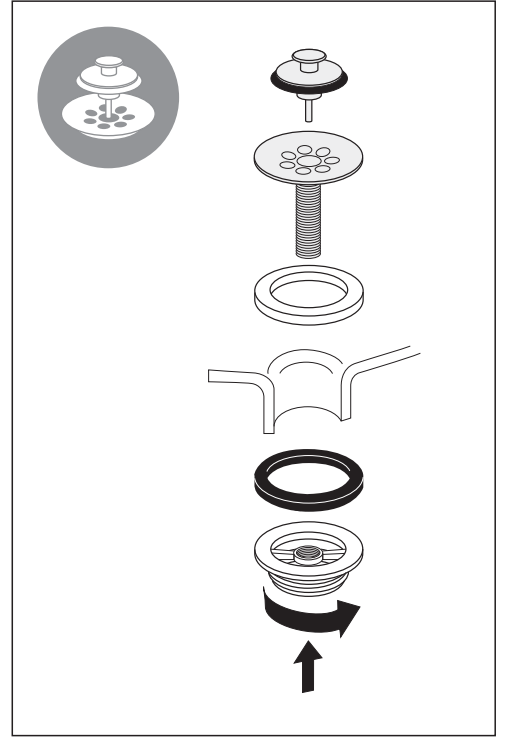
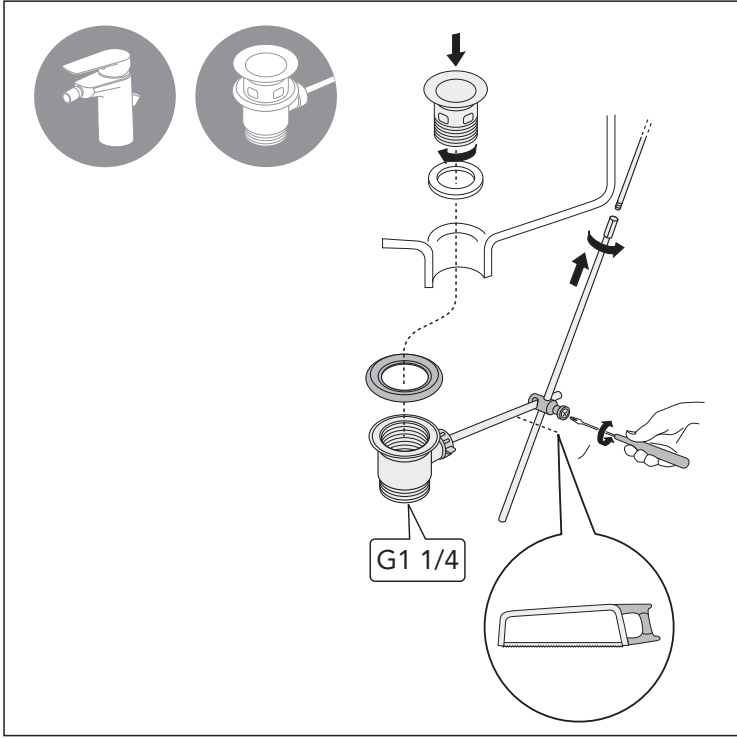


# ATLANTIC





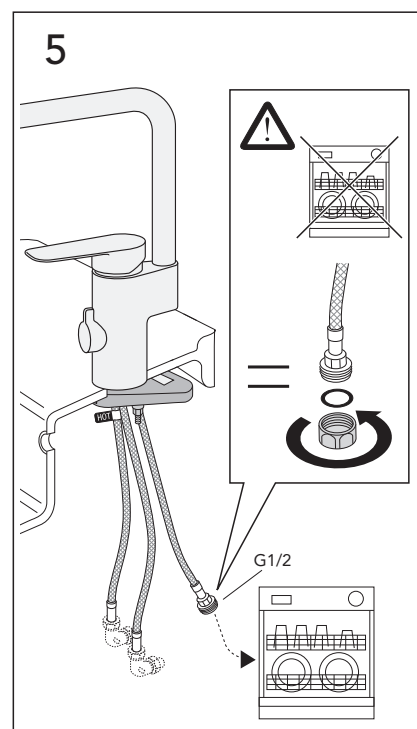
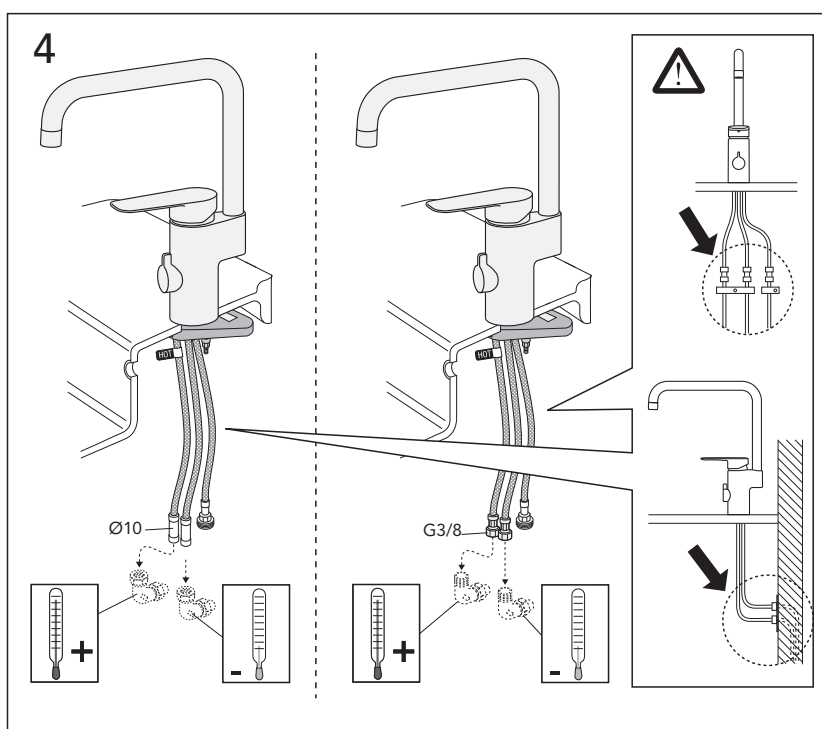
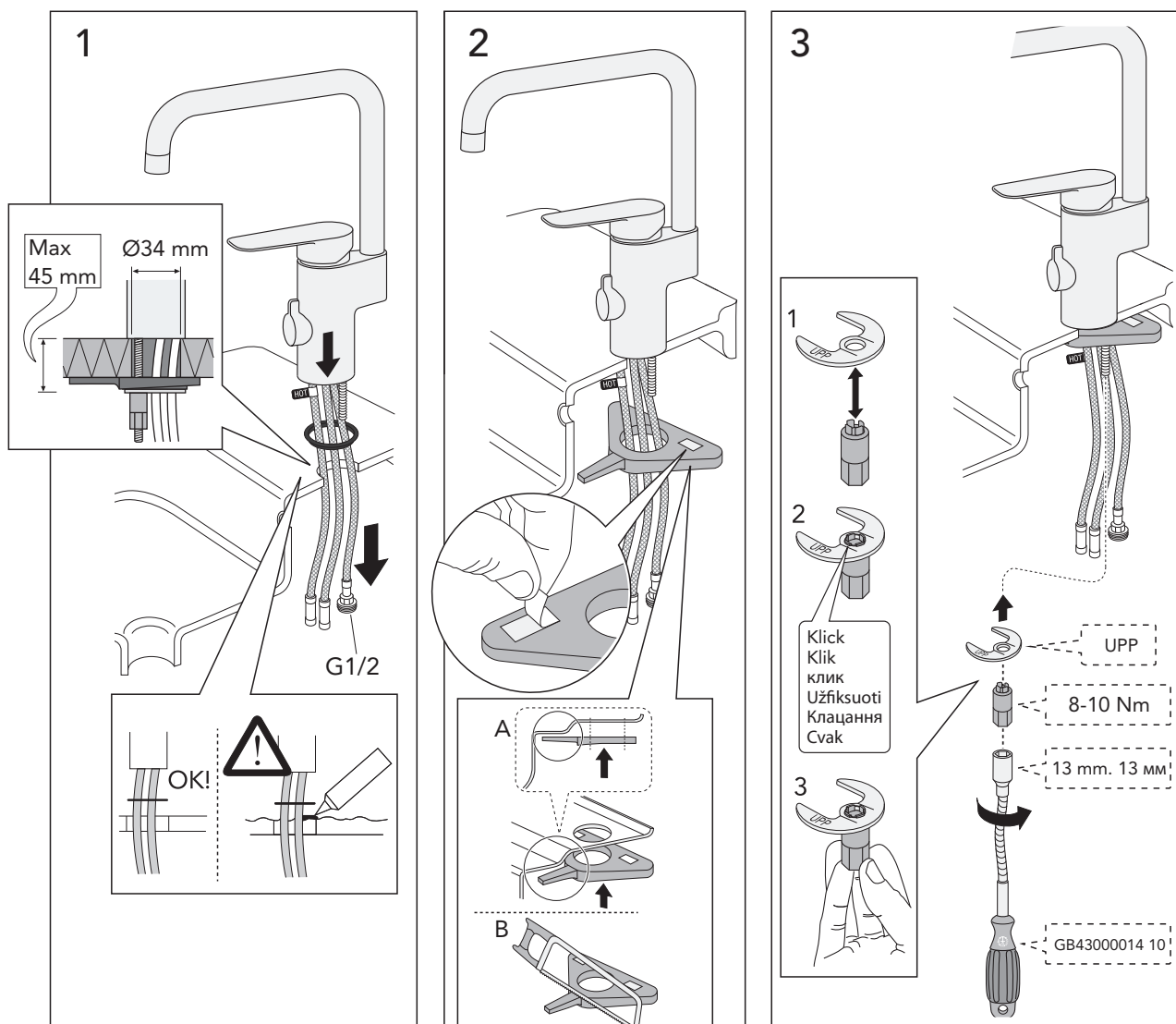
ATLANTIC







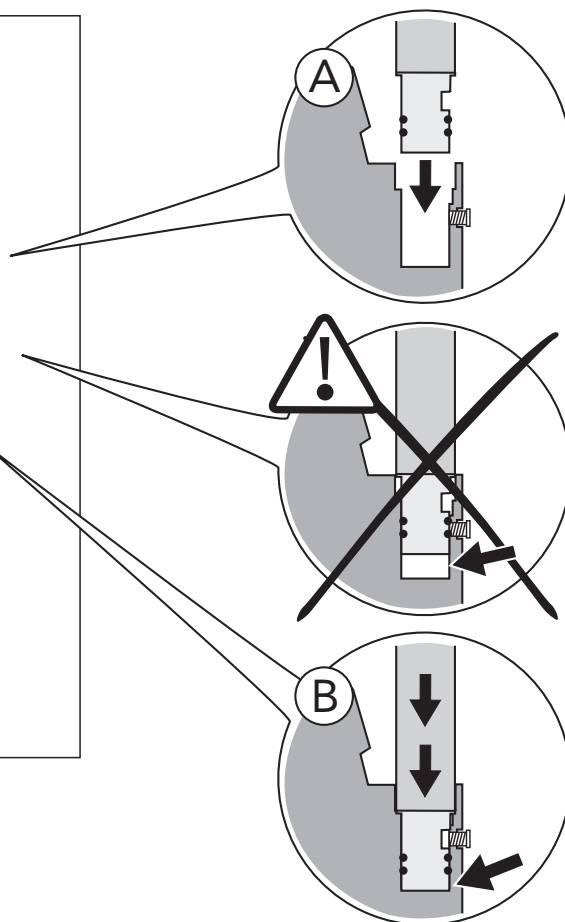
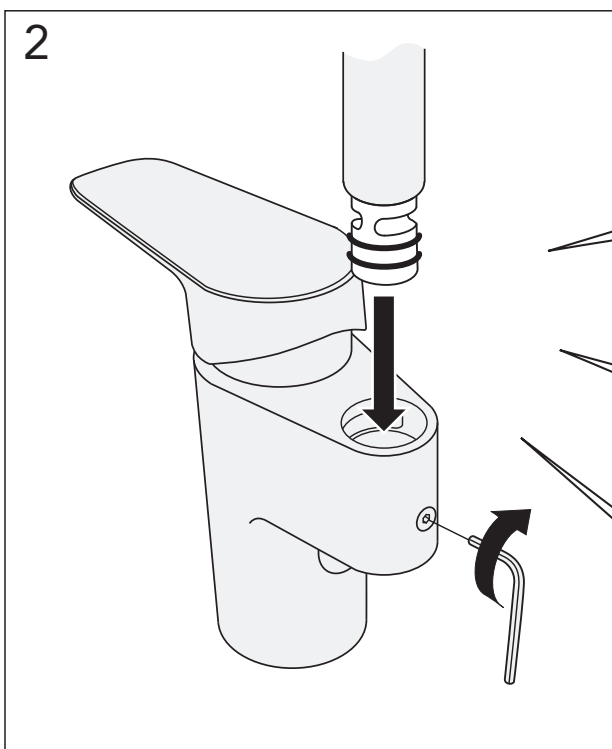
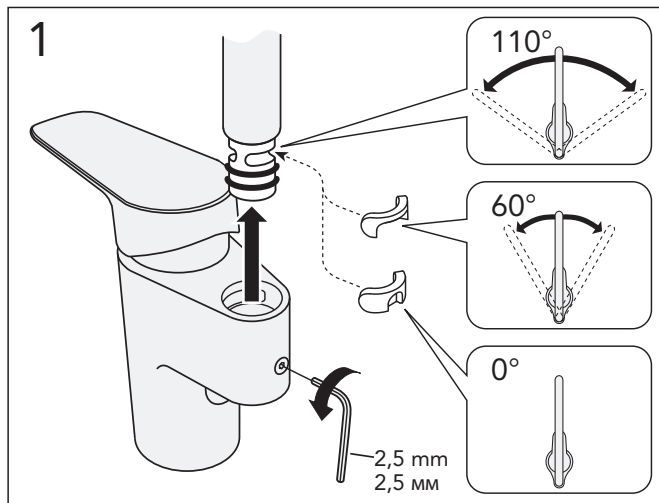
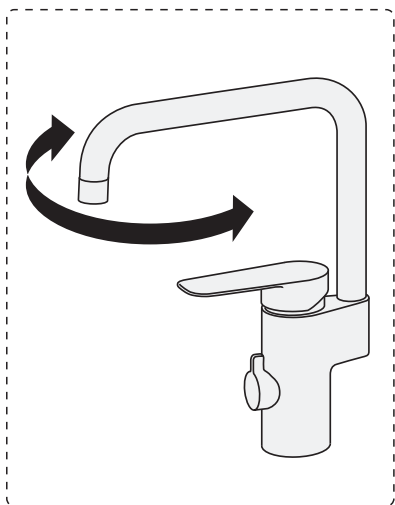
# ATLANTIC





# ATLANTIC

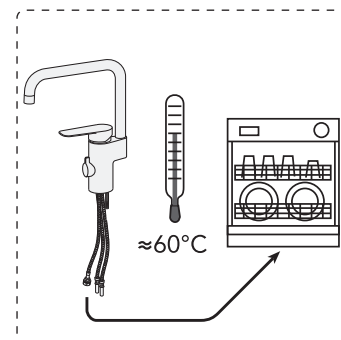
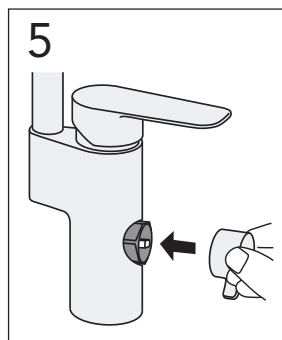
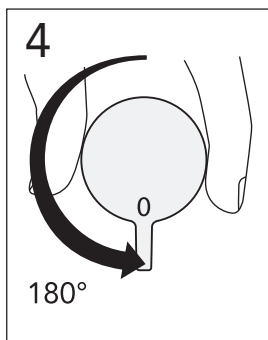
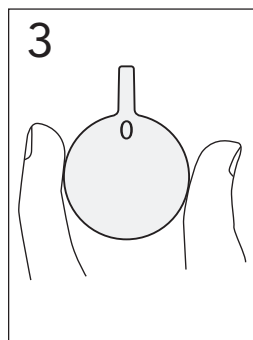
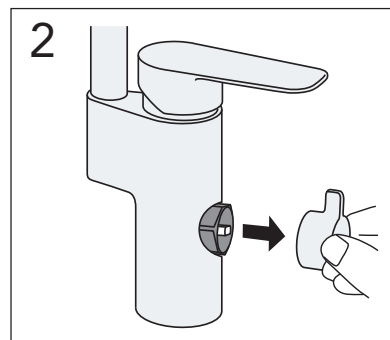
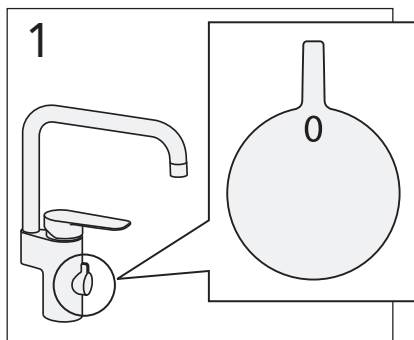
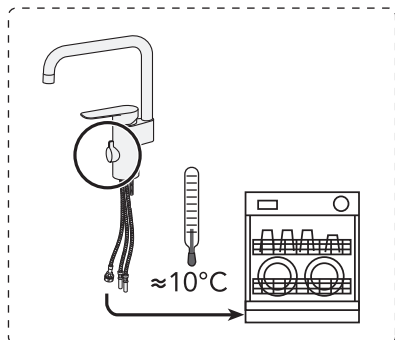
Pip  
 Spout  
 Tud  
 Tut  
 Juoksuputki  
 излив  
 Jooksutoru  
 Snipis  
 Sņapas  
 Вилив  
 Ustí  
 Ustie





# ATLANTIC

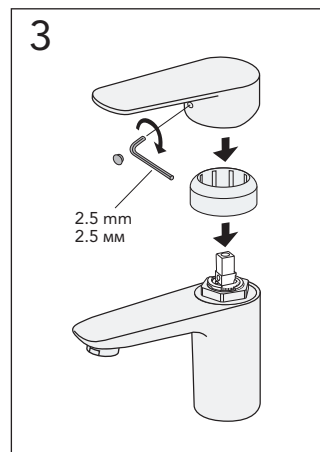
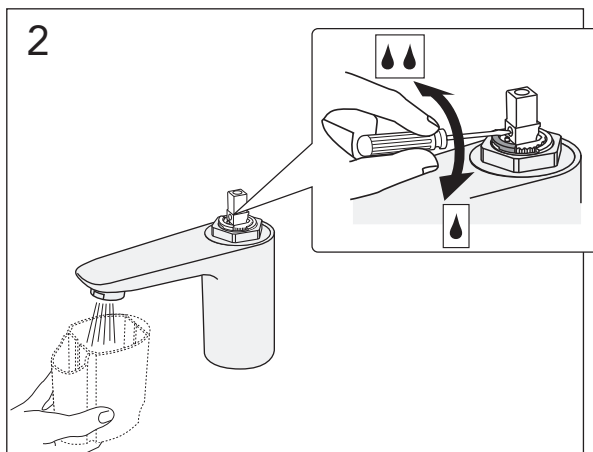
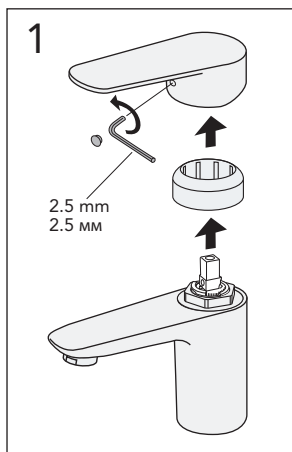
10°C → 60°C





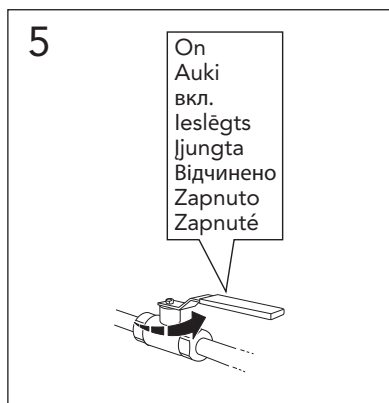
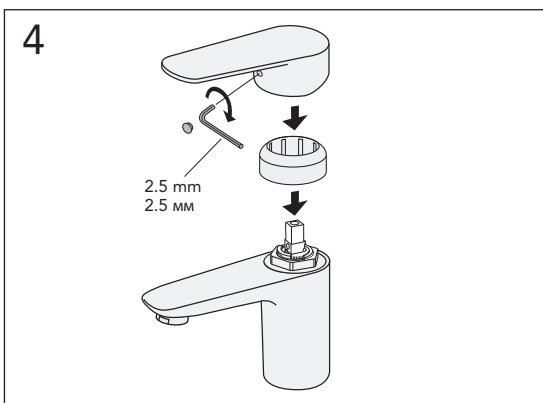
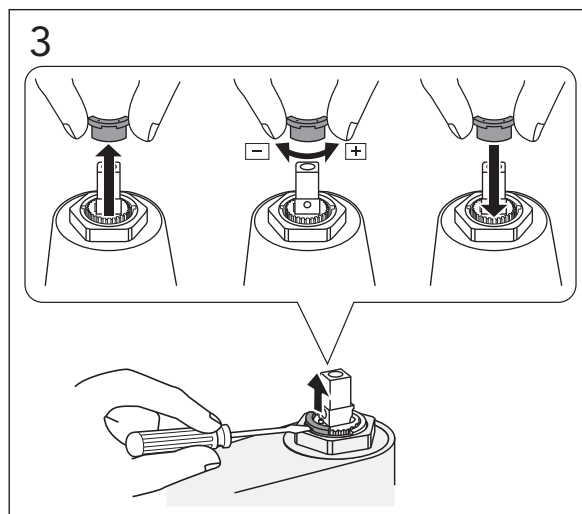
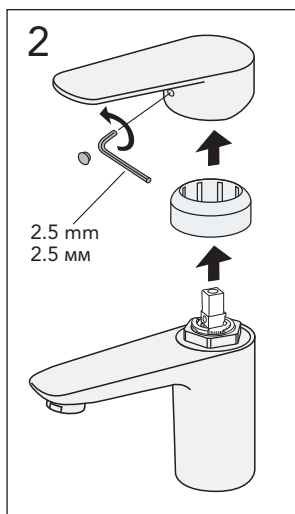
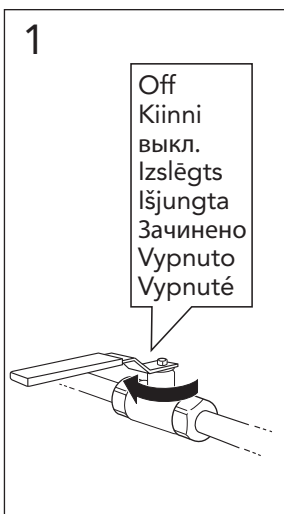
Begränsa maxflödet  
Limit maximum flow  
Begrænse det maksimale flow  
Begrænse den maksimale gjenomstrømningen  
Rajoita maksimivirtaus  
Ограничение максимального потока воды

Vooluhulga seadistamine  
Maksimālā ūdens plūsma  
Maksimāli vandens srovė  
Обмеження максимального потоку



Begränsa temperaturen  
Limit temperature  
Begrænse temperaturen  
Begrænse temperaturen  
Kuuman veden rajoittaminen  
Настройка ограничителя температуры

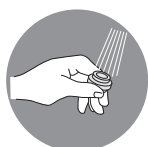
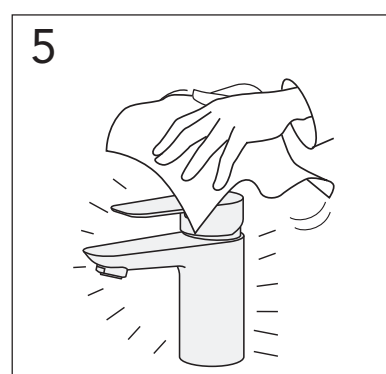
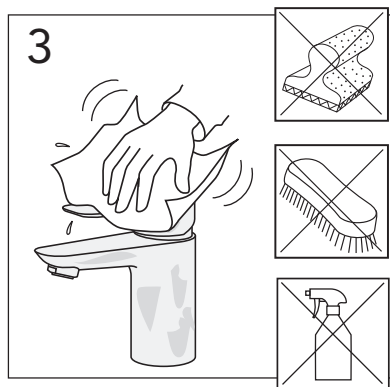
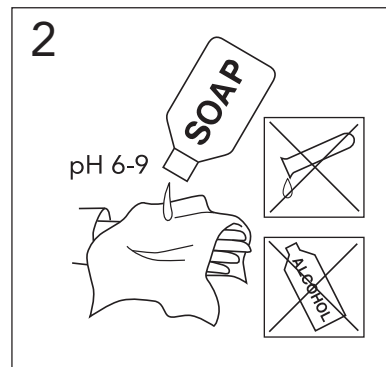
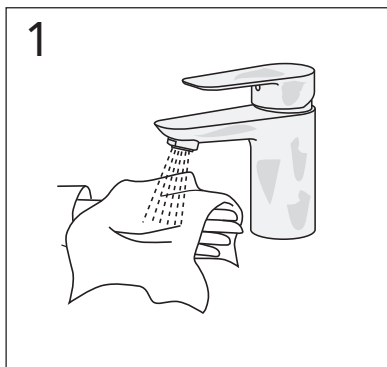
Temperatuuri piiramine  
Temperatūras ierobežošana  
Ribota temperatūra  
Лімітування температури  
Hraniční teplota  
Hraničná teplota





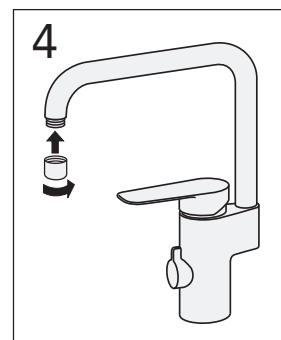
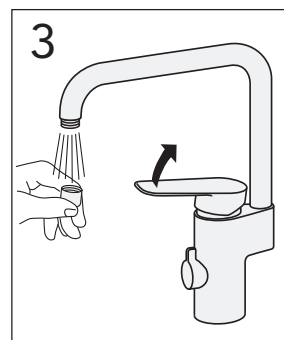
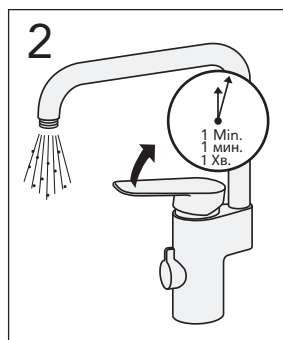
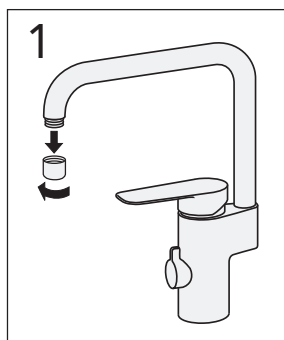
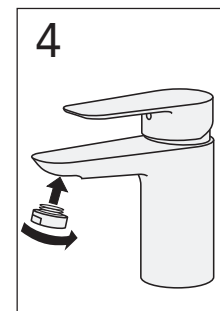
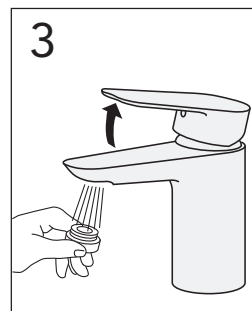
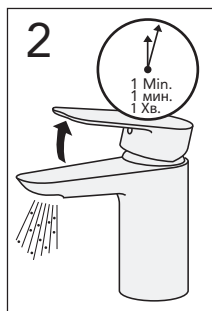
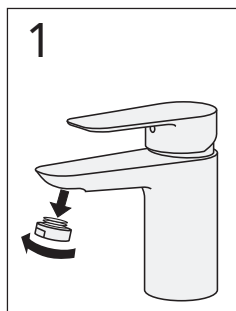
# ATLANTIC

Skötsel  
Maintenance  
Beskyttelse  
Vedlikehold  
Hoito-ohje  
Уход  
Hooldus  
Koršanas informācija  
Montavimas  
Догляд  
Péče o baterii  
Starostlivosť o batériu



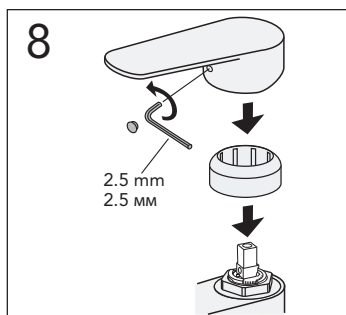
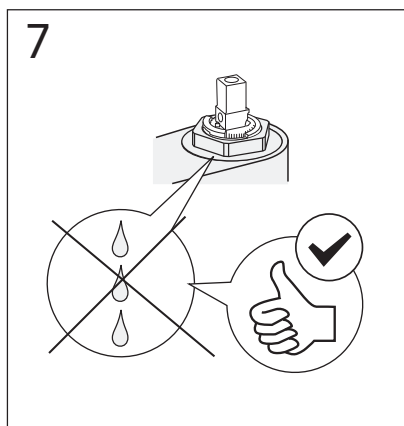
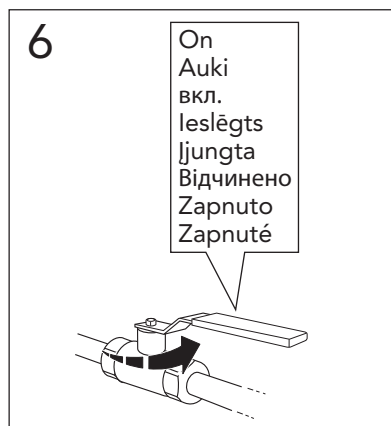
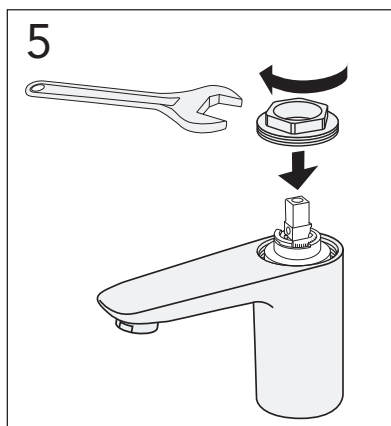
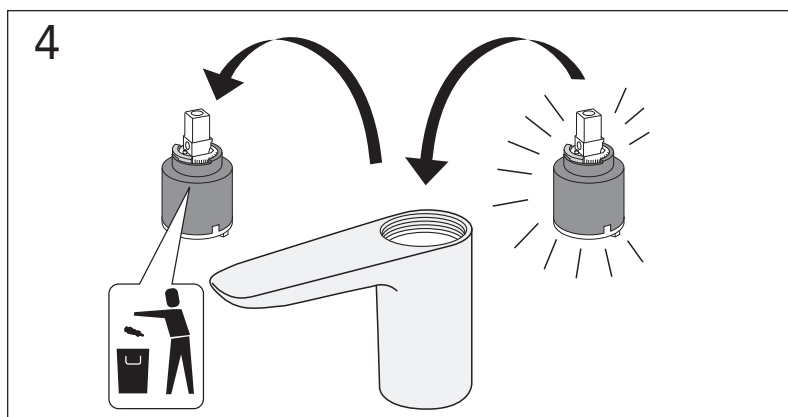
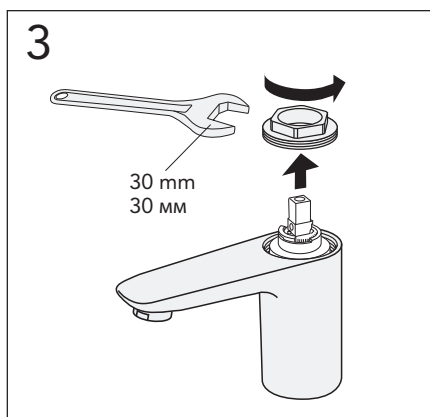
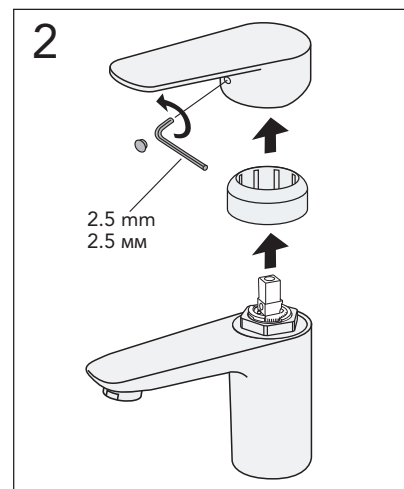
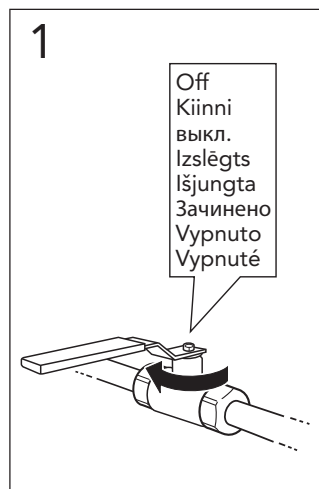
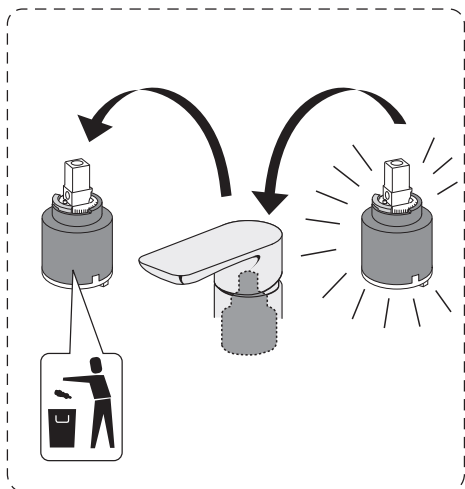
# ATLANTIC

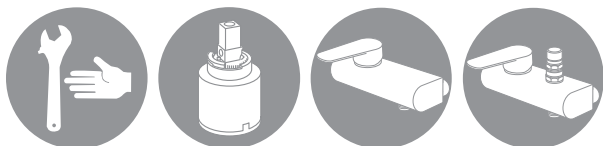
Rengöring  
Clean  
Rengøring  
Rengjøring  
Puhdistus  
очистка  
Puhastamine  
Tīrīšana  
Švarus  
Очищення  
Čistý



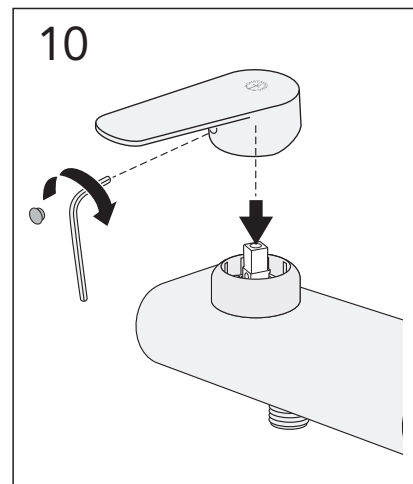
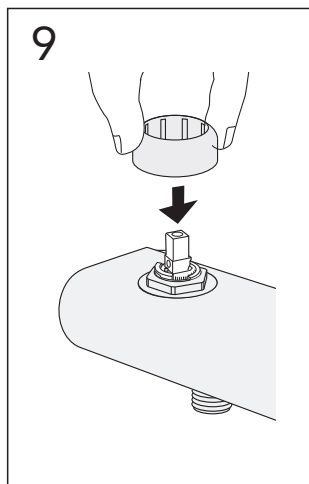
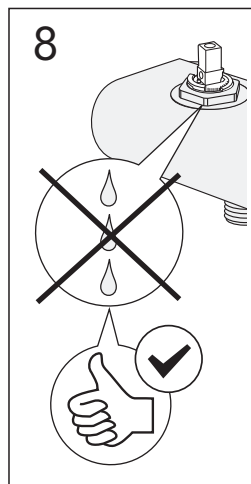
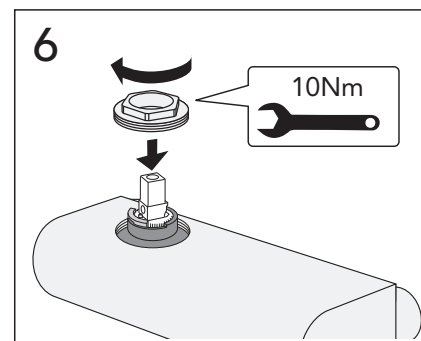
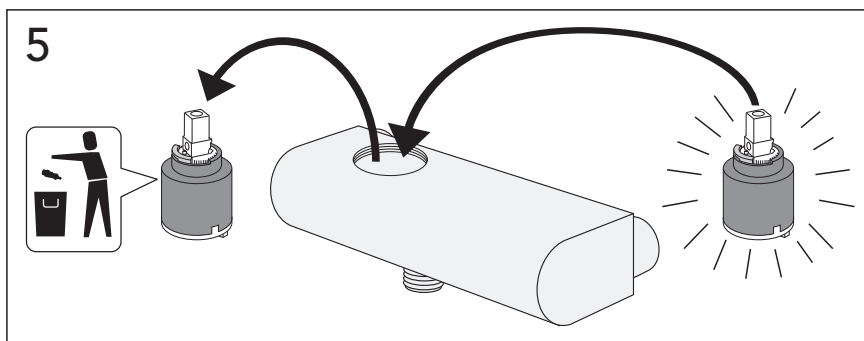
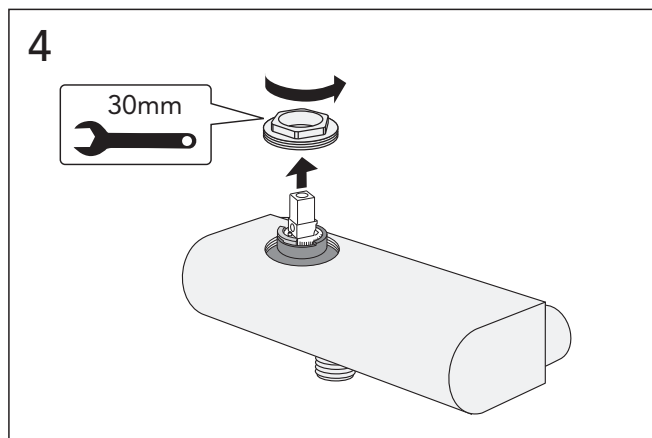
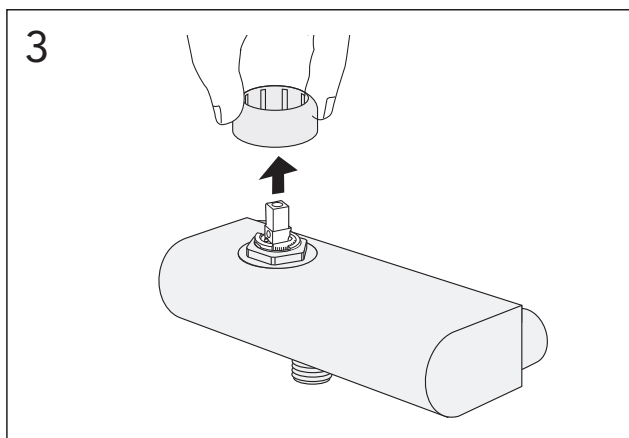
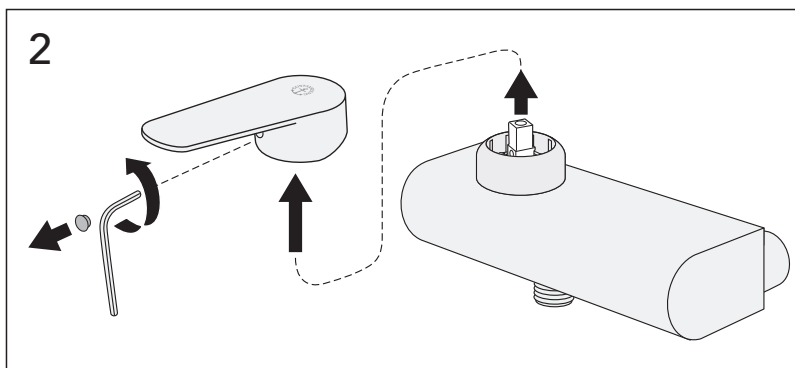
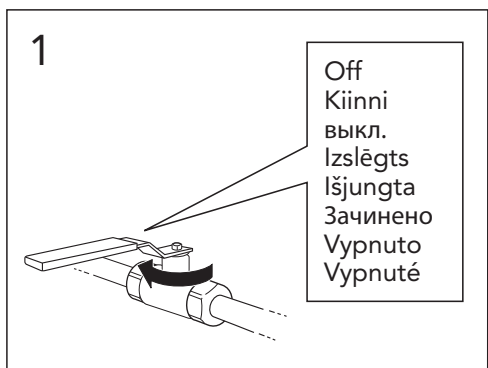


ATLANTIC



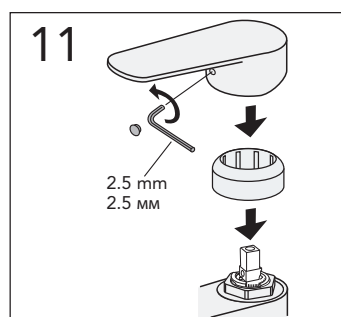
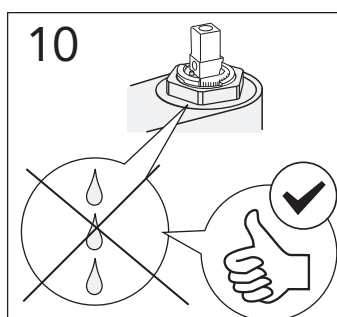
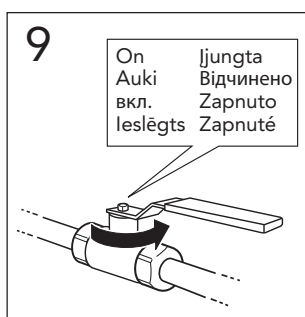
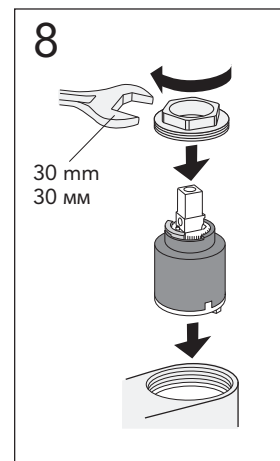
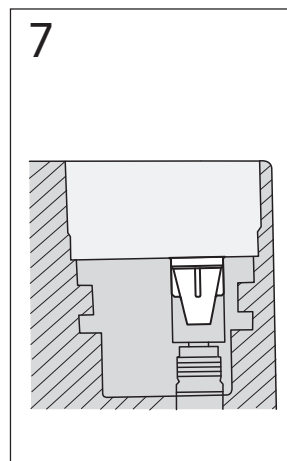
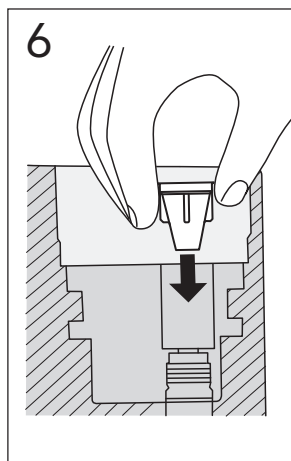
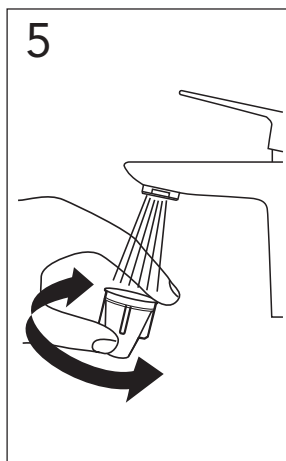
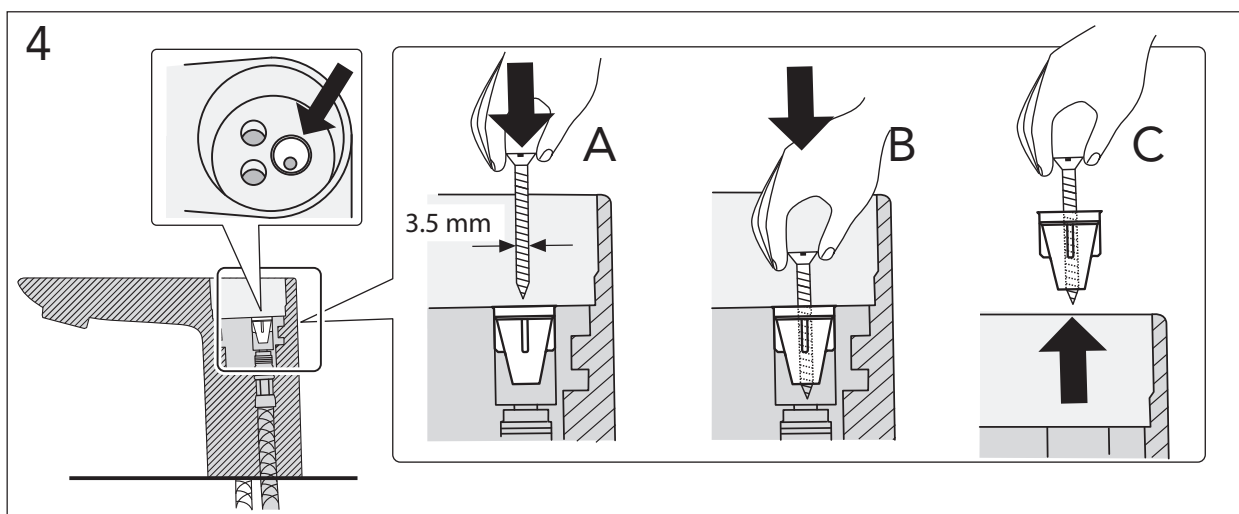
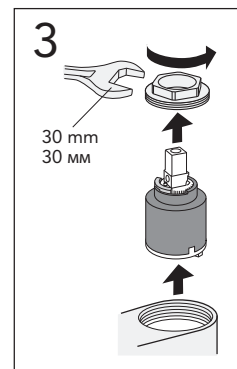
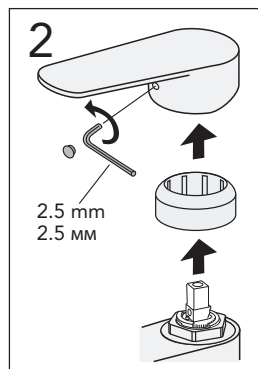
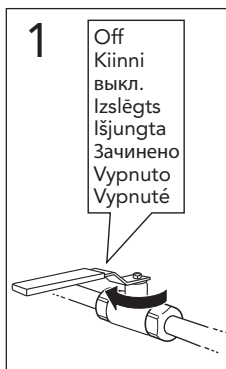
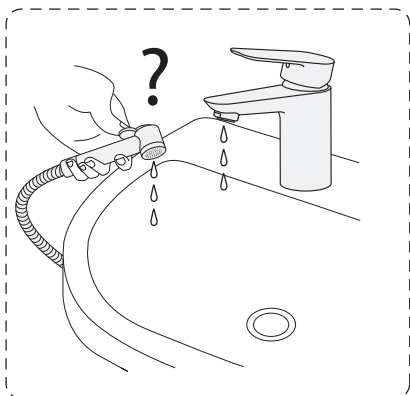


# ATLANTIC



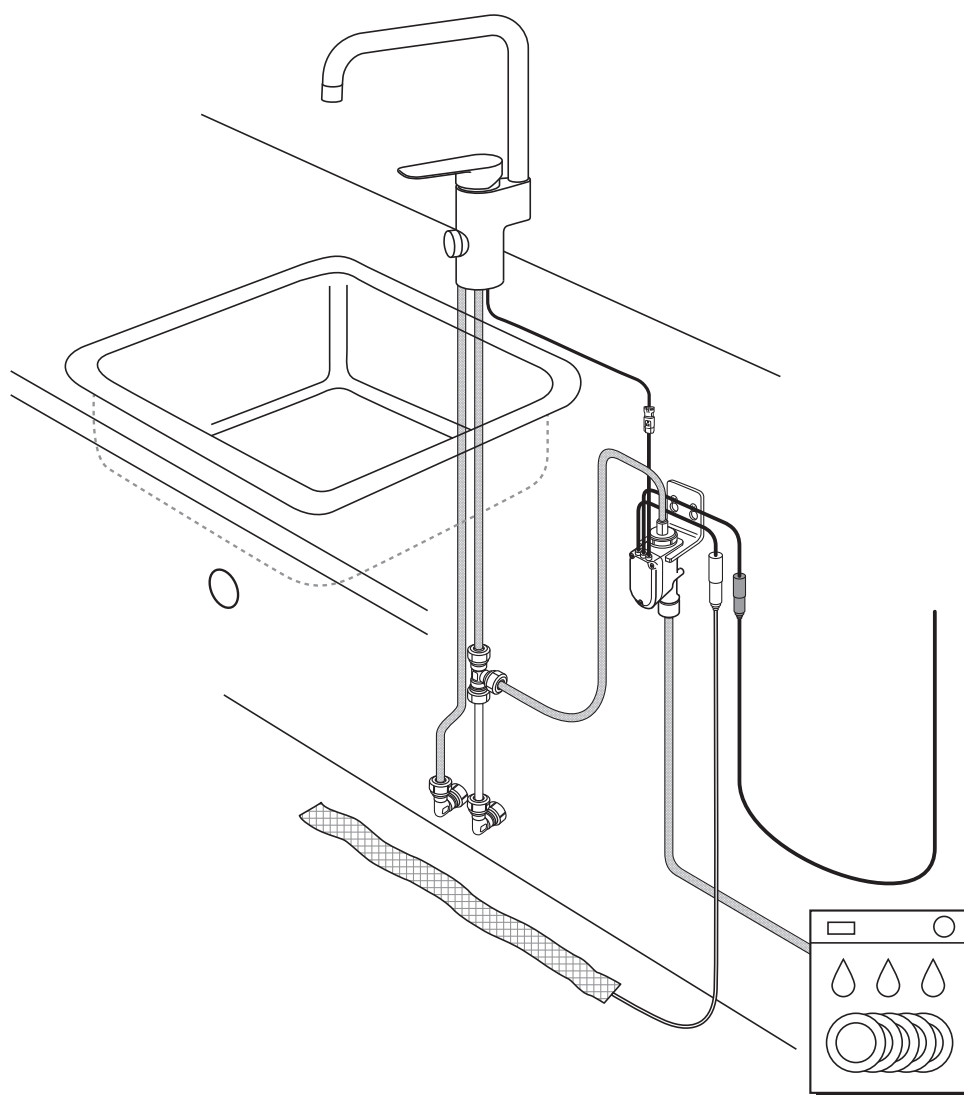


# ATLANTIC





SE	ELEKTRONISK DISKMASKINSAVSTÄNGNING
DK	MED ELEKTRONISK AFSPÆRRING TIL OPVASKEMASKINE
NO	MED ELEKTRONISK AVSTENGNING FOR OPPVASKMASKIN
FI	SISÄLTÄÄ ELEKTRONISEN ASTIANPESUKONEEN SULKUVENTTIILIN
GB	WITH ELECTRONIC DISHWASHER SHUT-OFF
EE	ELEKTRONILISE NÕUDEPESUMASINA VENTIIILIGA
LV	AR ELEKTRONISKO TRAUKU MAZGĀJAMĀS MAŠĪNAS NOSLĒGU
LT	SU ELEKTRONINIU INDAPLOVĖS VANDENS TIEKIMO UŽDARYMU
RU	С ЭЛЕКТРОННЫМ КЛАПАНОМ ДЛЯ ПОСУДОМОЕЧНОЙ МАШИНЫ



Installation 17-21/42



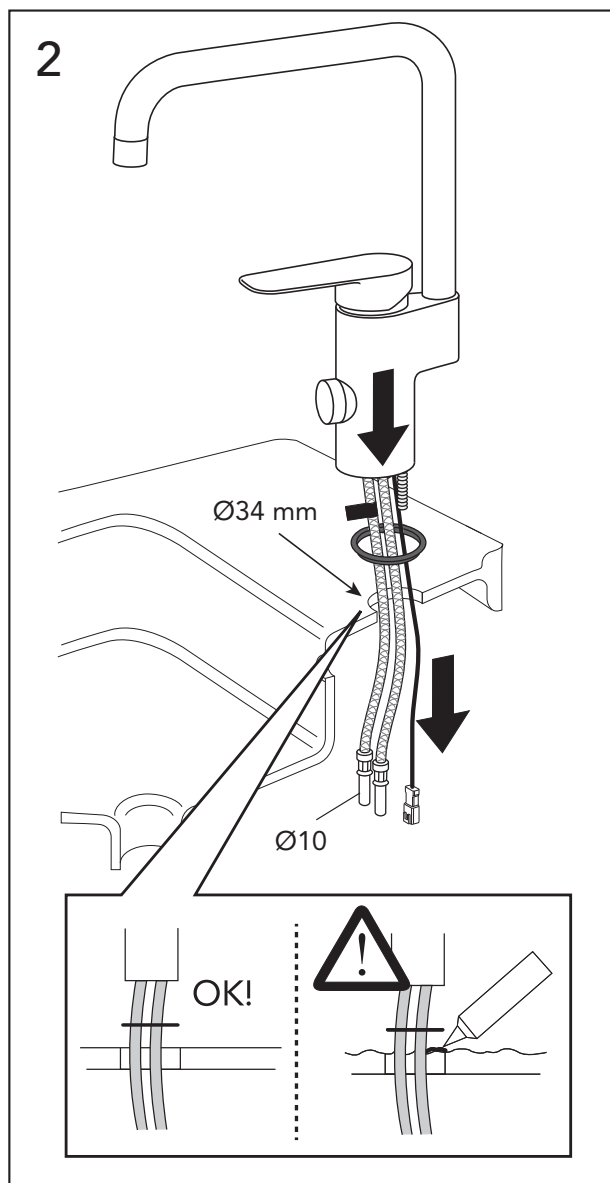
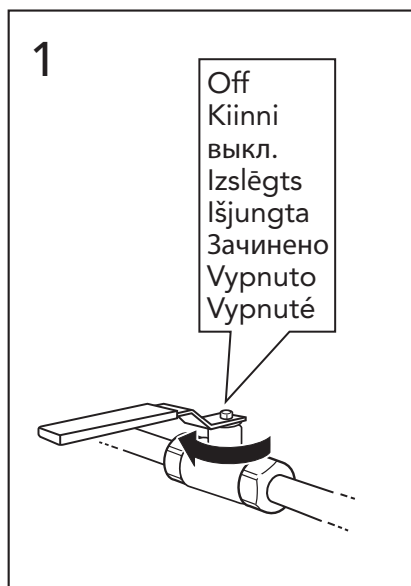
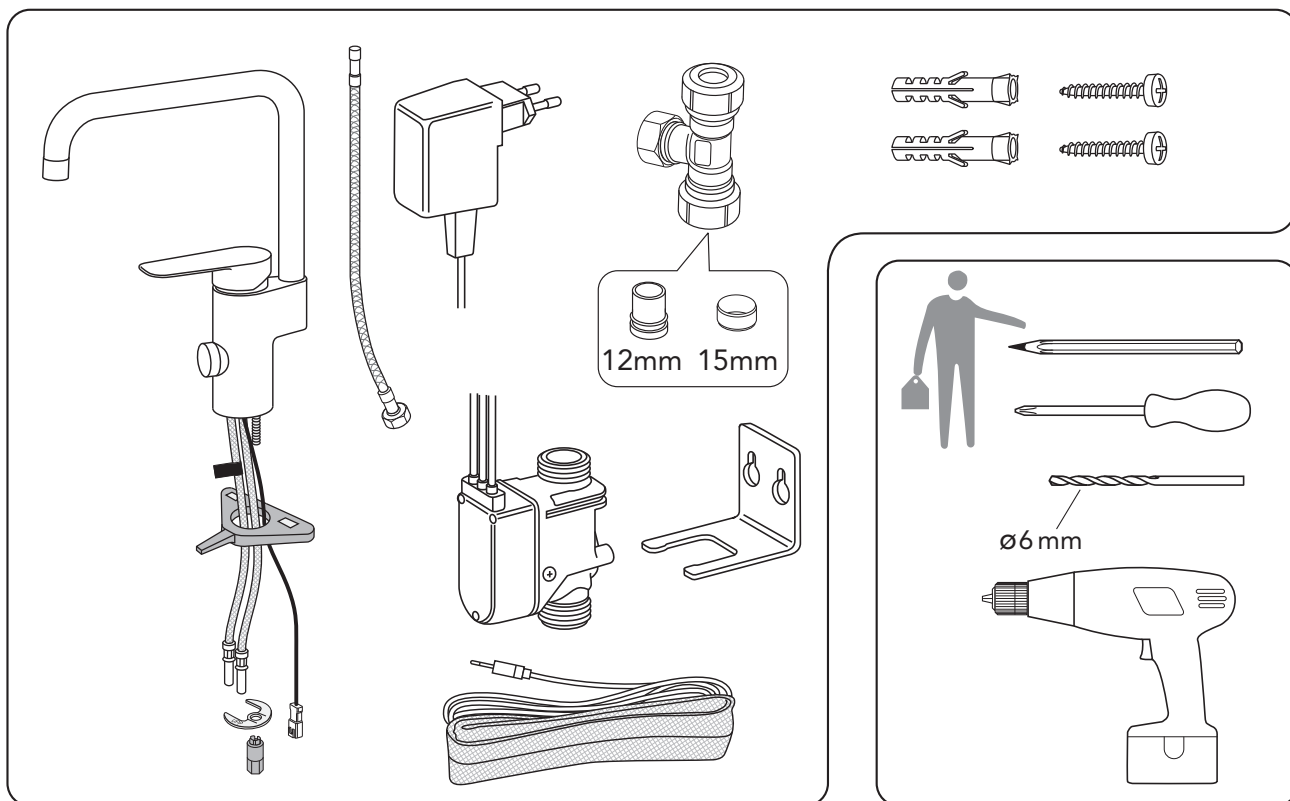
Water leak / Warning 23/42

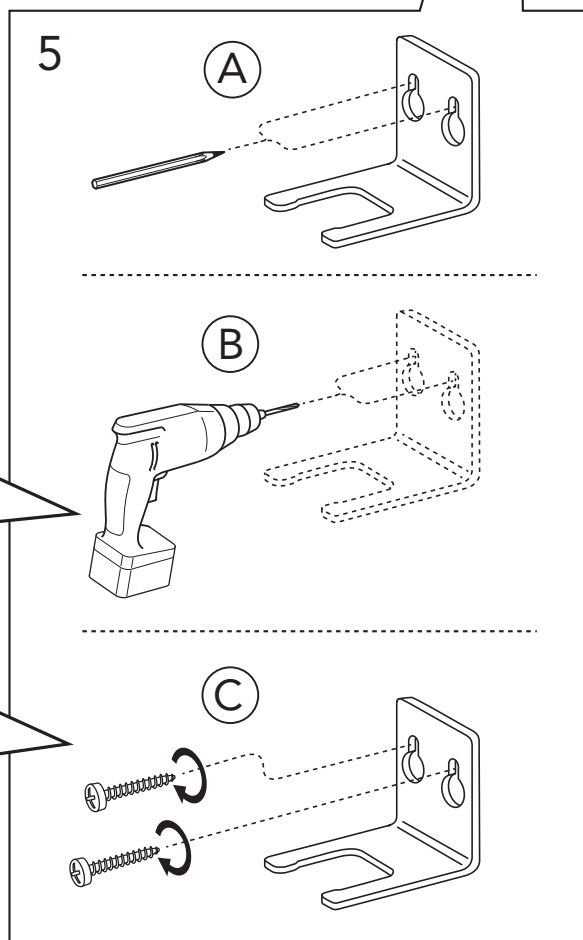
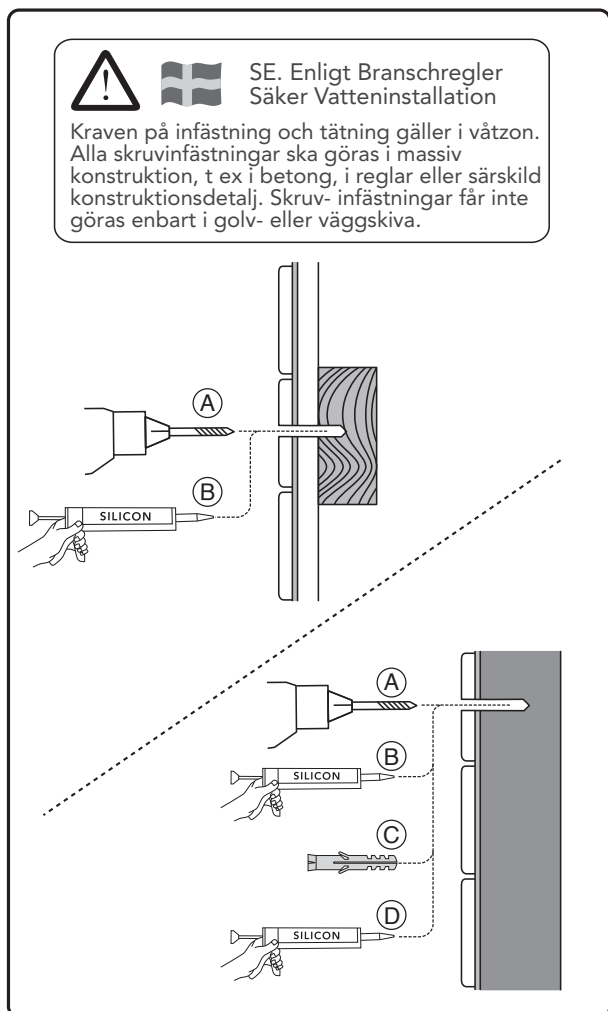
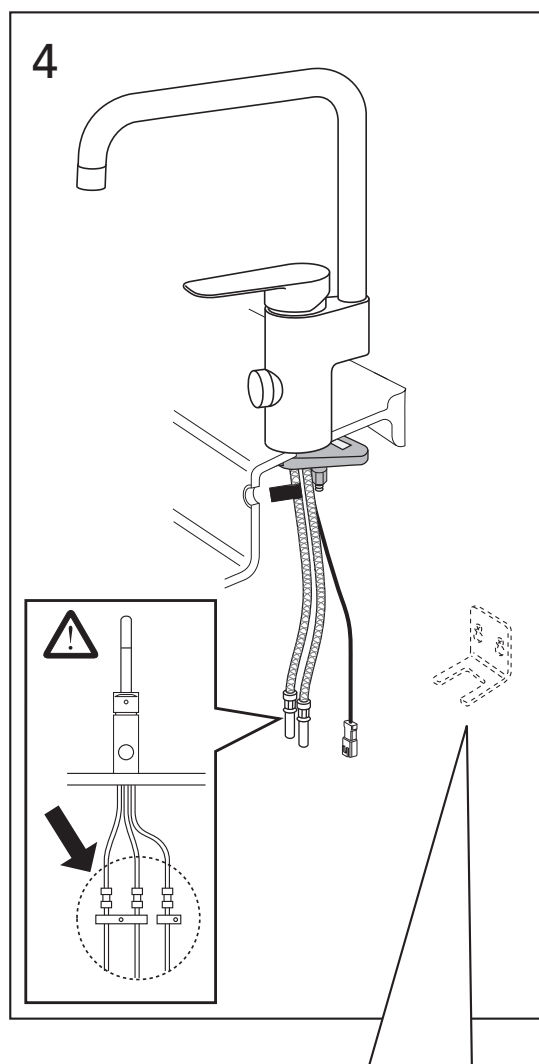
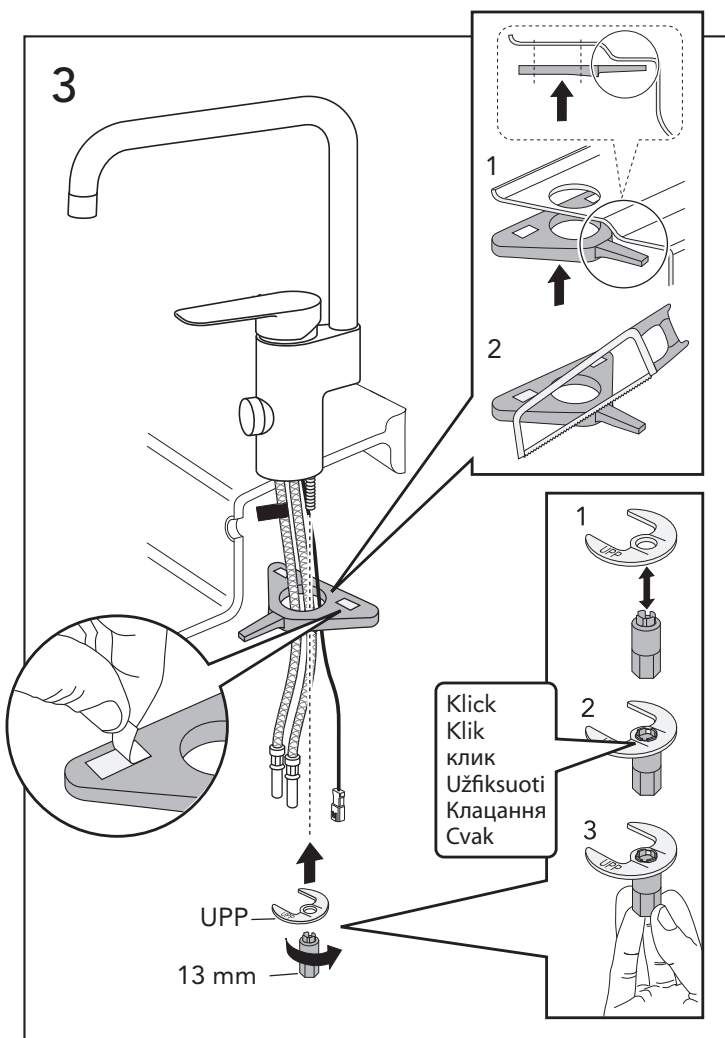


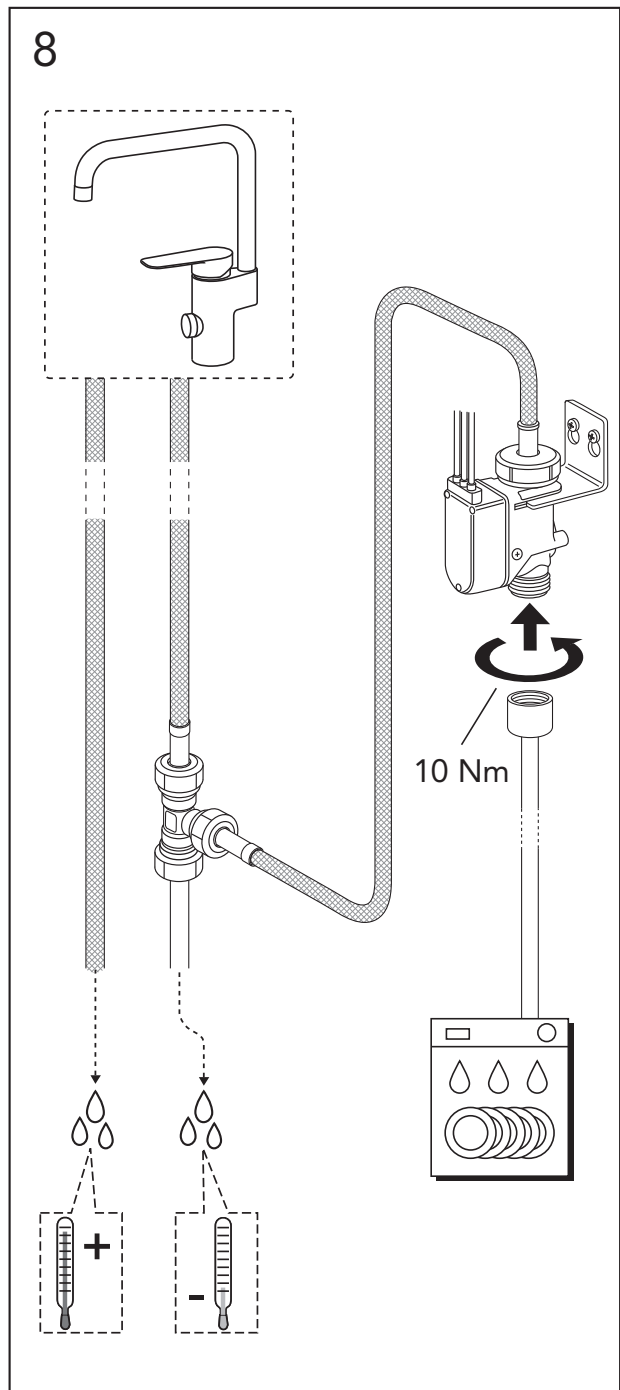
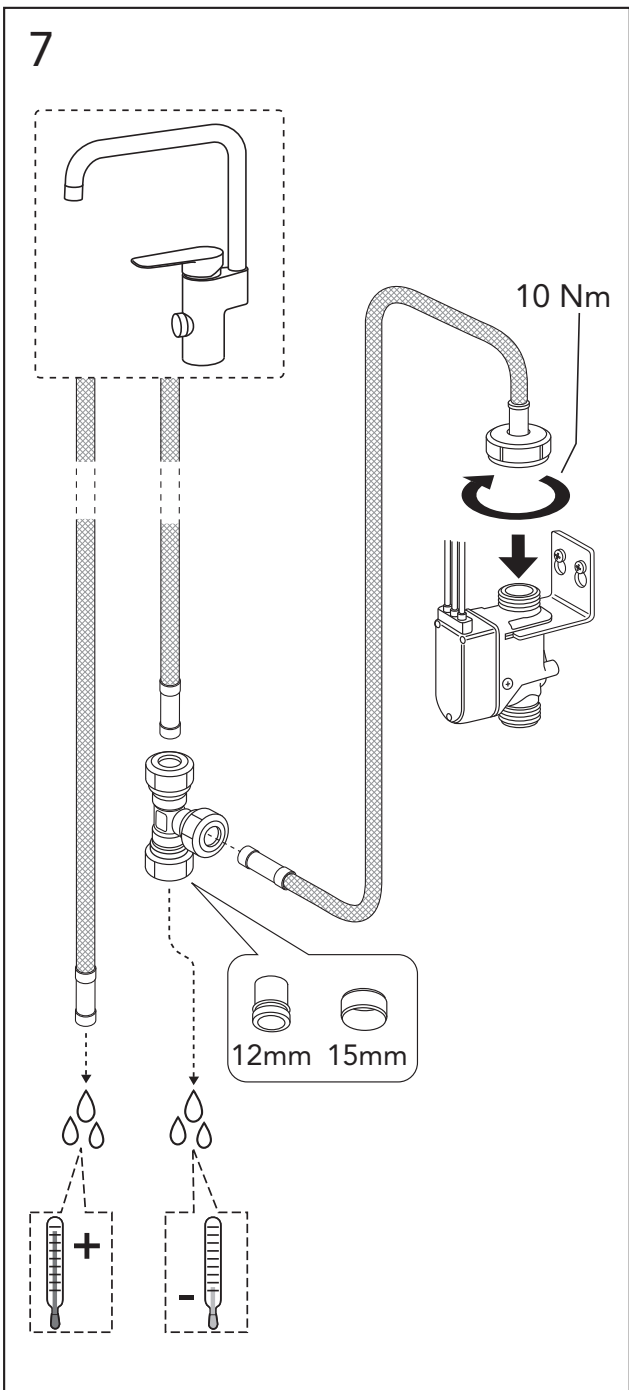
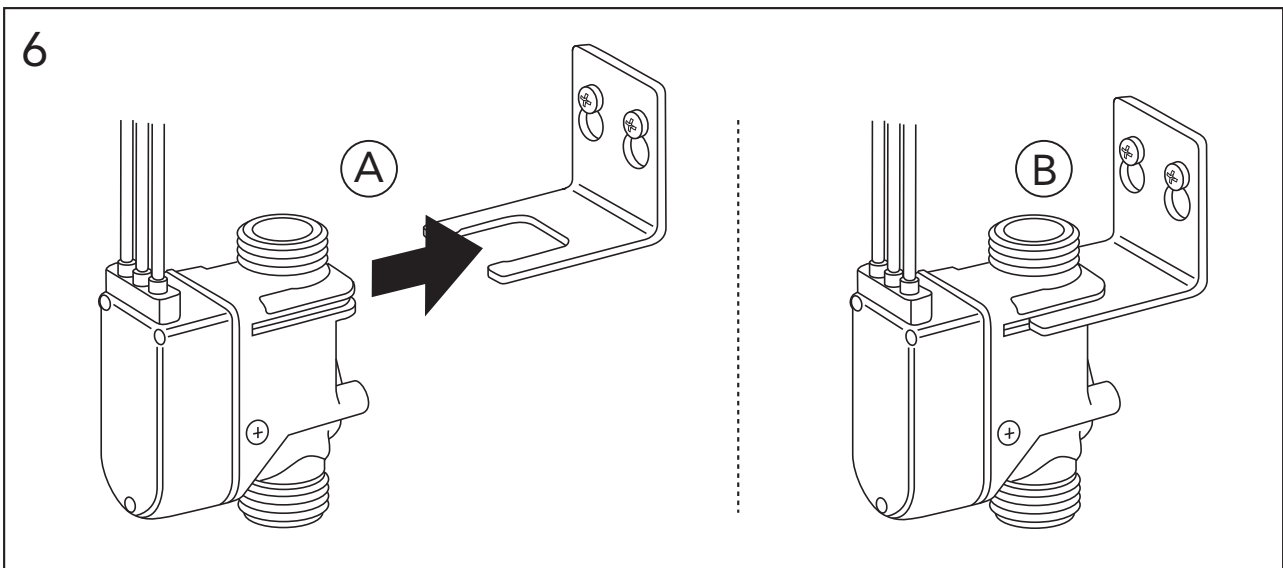
Start / Stop /  
Basic functions 22/42

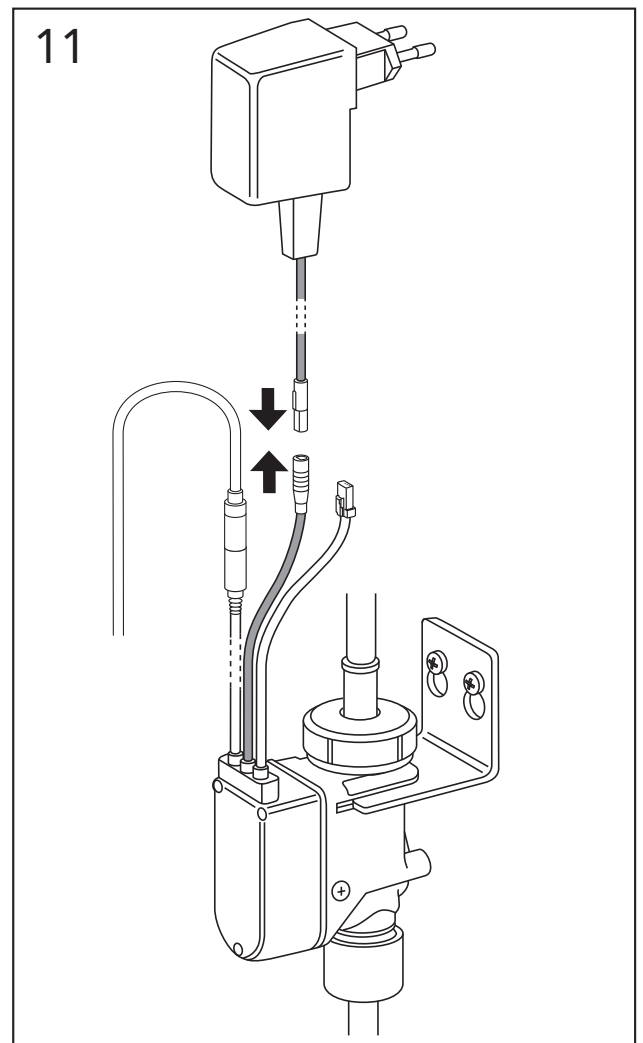
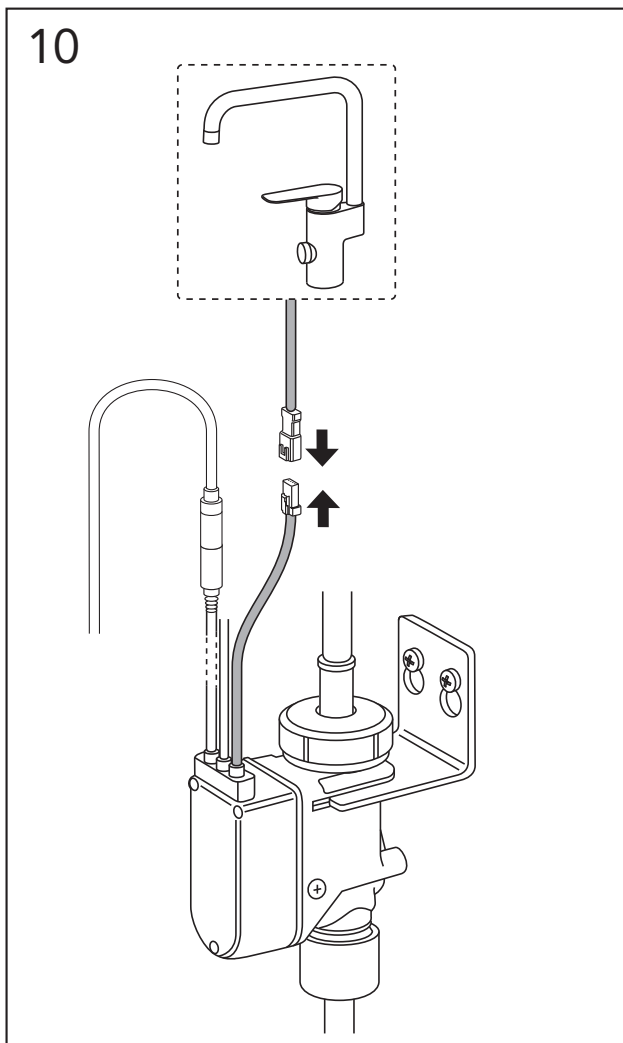
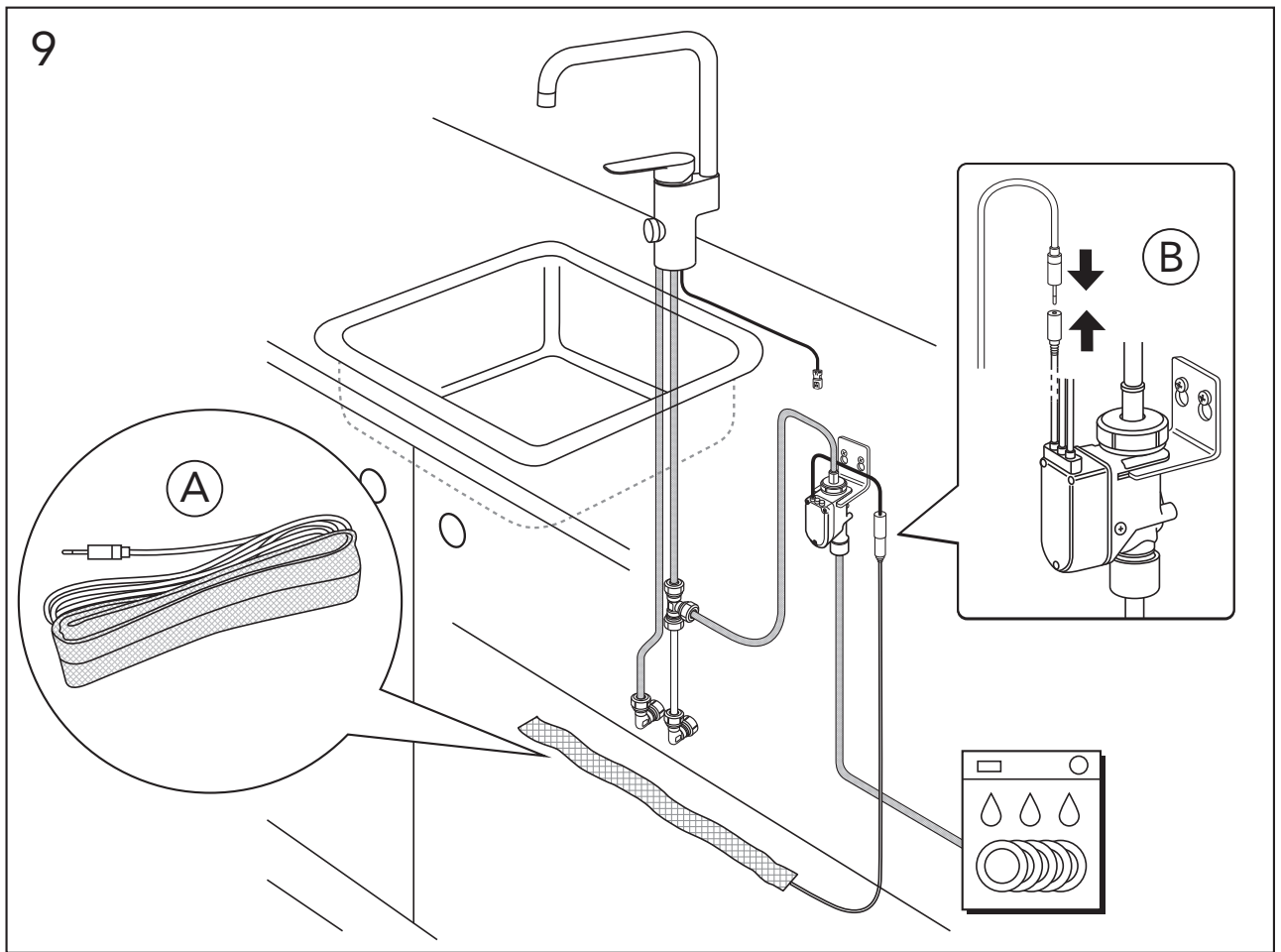


Reservdelar. Reservedeler.  
Reservedele. Varaosat. 42/42  
Spare parts. Varuosad.  
Atsarginės dalys. Rezerves daļas.  
Запасные части. Náhradní díly.  
Náhradné diely.

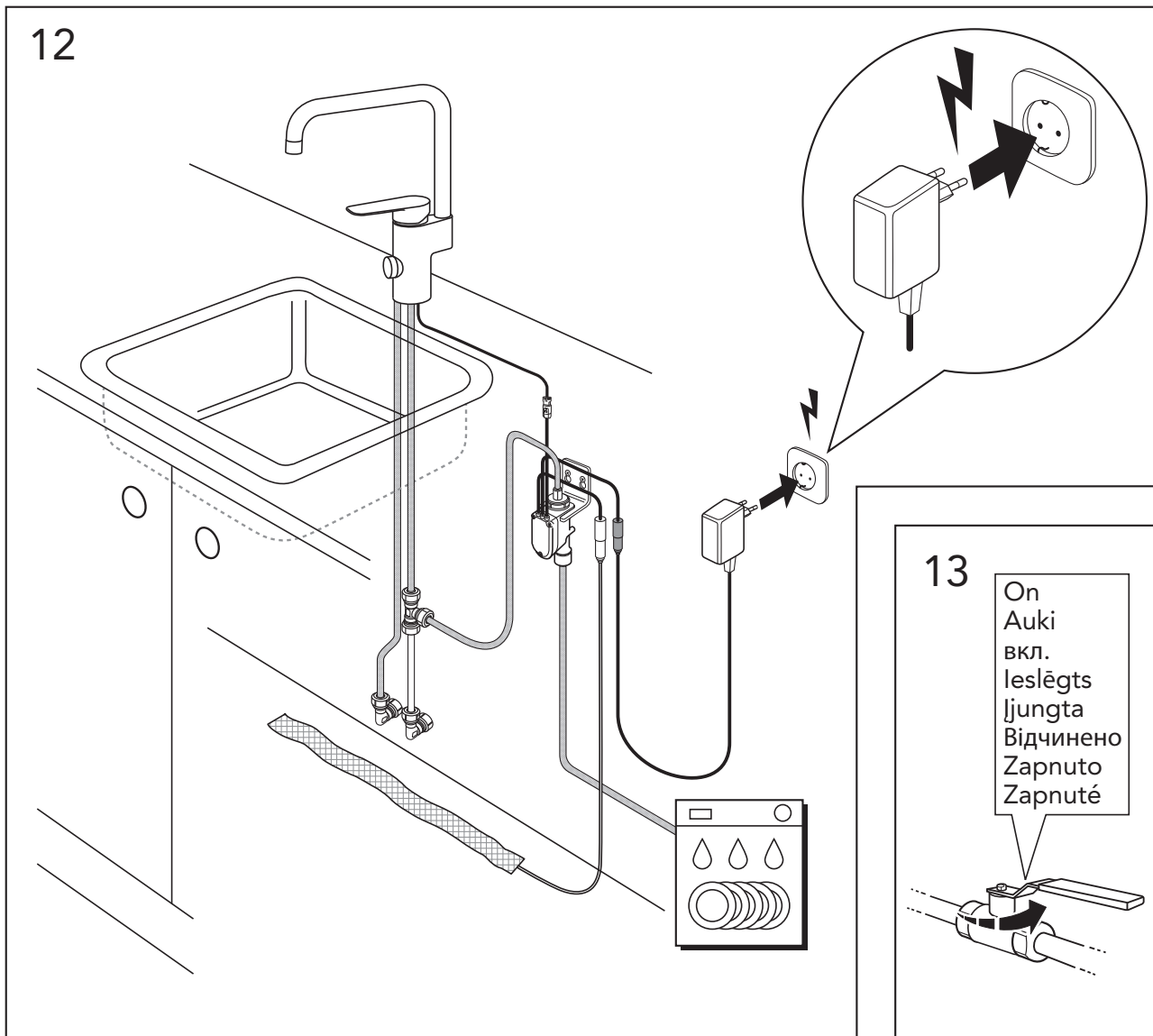






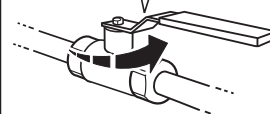


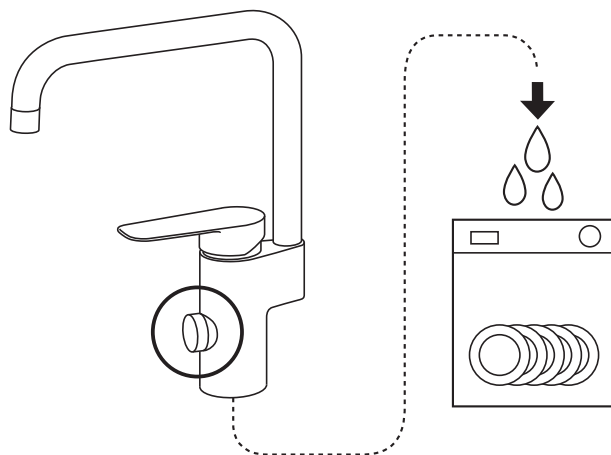
12



13

On  
Auki  
вкл.  
ieslēgts  
Ijungta  
Відчинено  
Zapnuto  
Zapnuté





**AUTO STOP**

1 **Green**

3 hours

90°-180°

2

Start 3 hours Auto stop

**AUTO STOP**

1 **Blue**

6 hours

180°-270°

2

Start 6 hours Auto stop

**AUTO STOP**

1 **Yellow**

12 hours

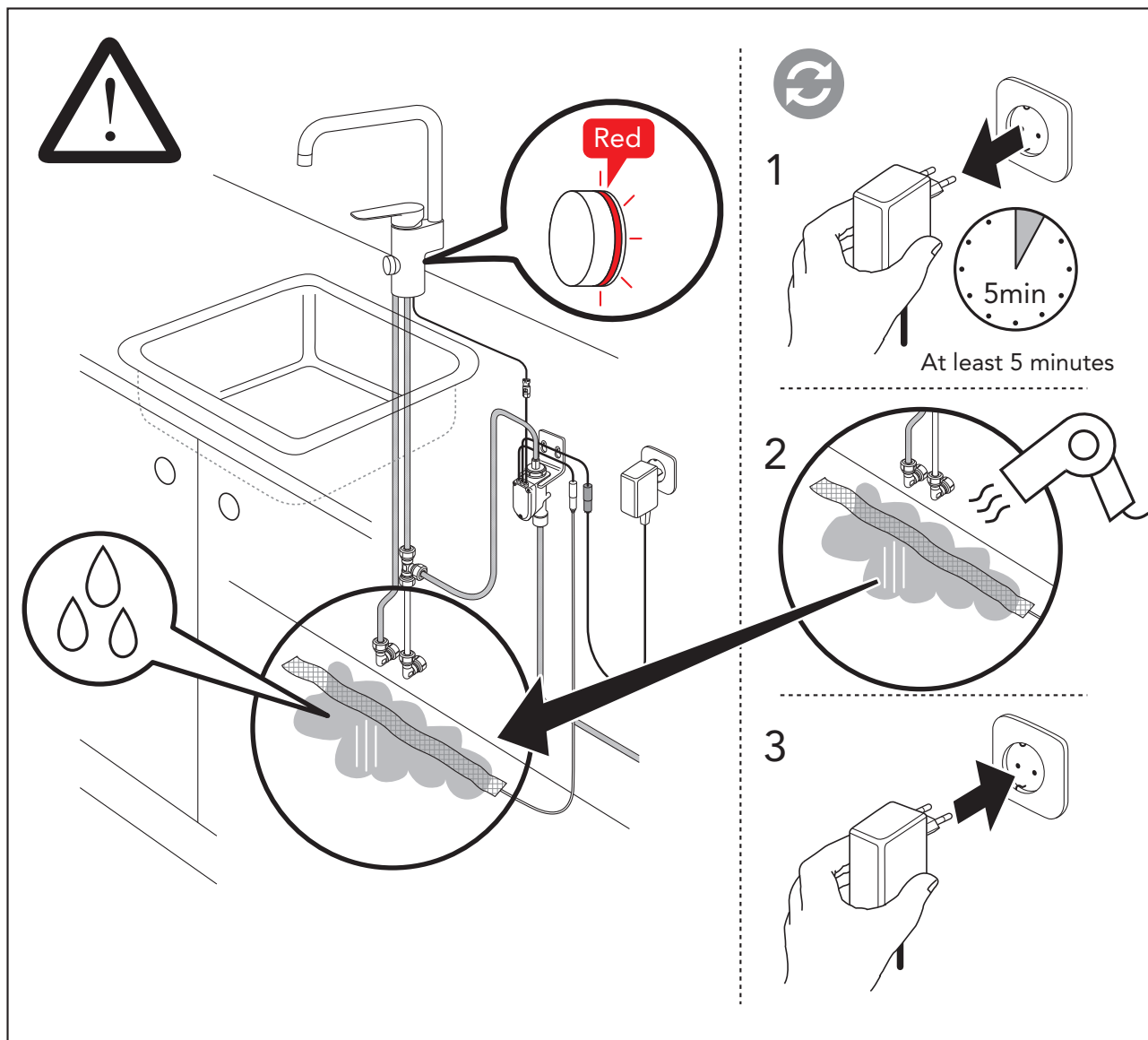
270°-360°

2

Start 12 hours Auto stop

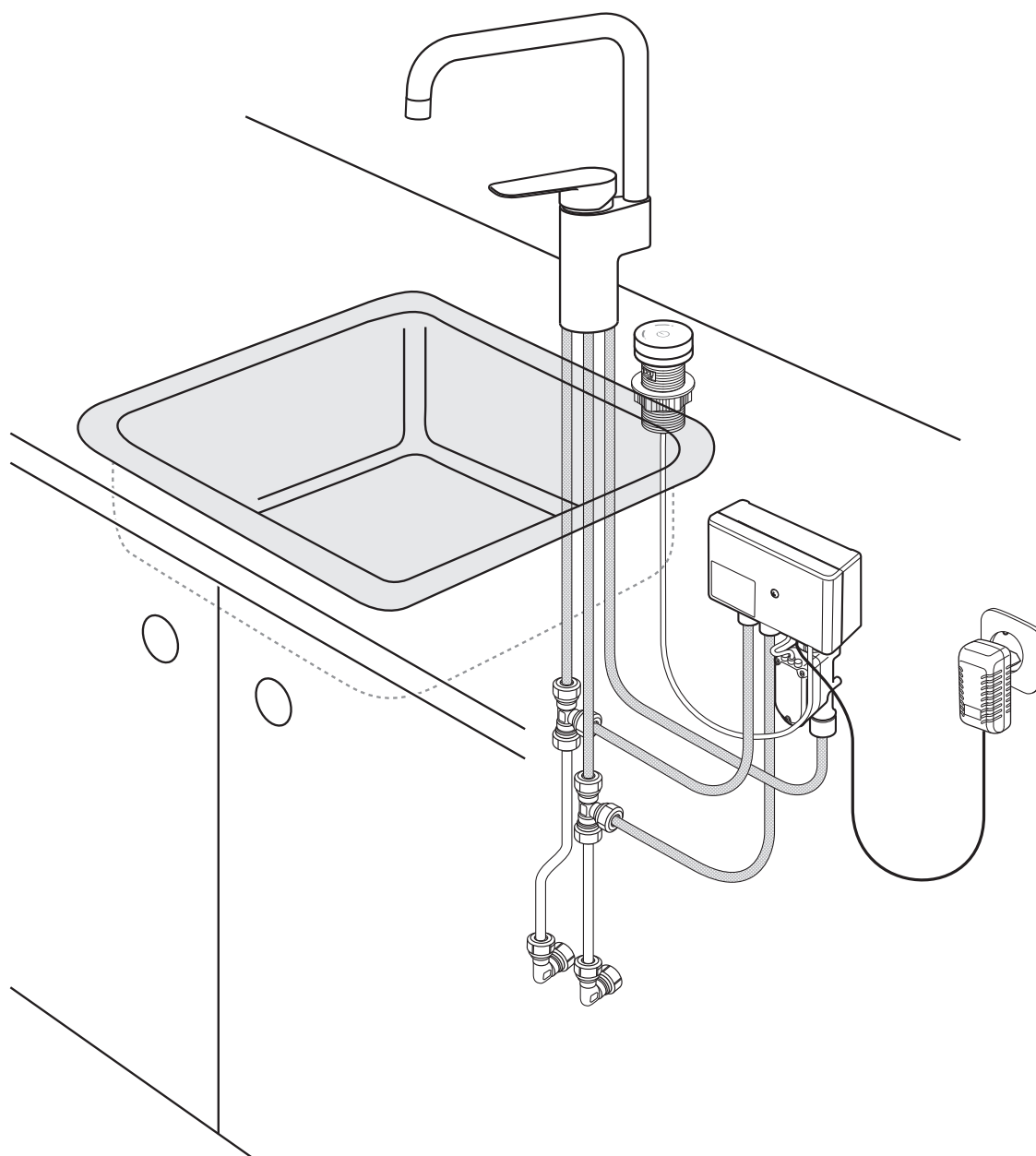
**MANUAL STOP**












Stop





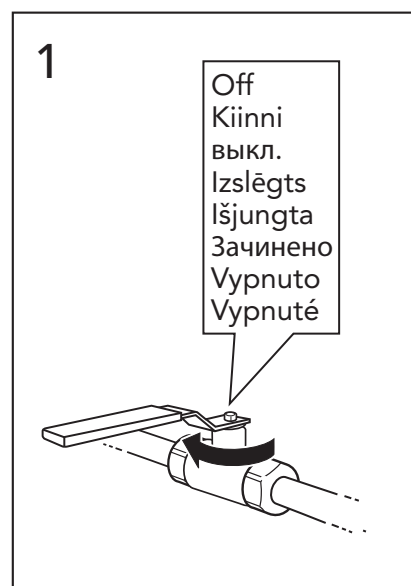
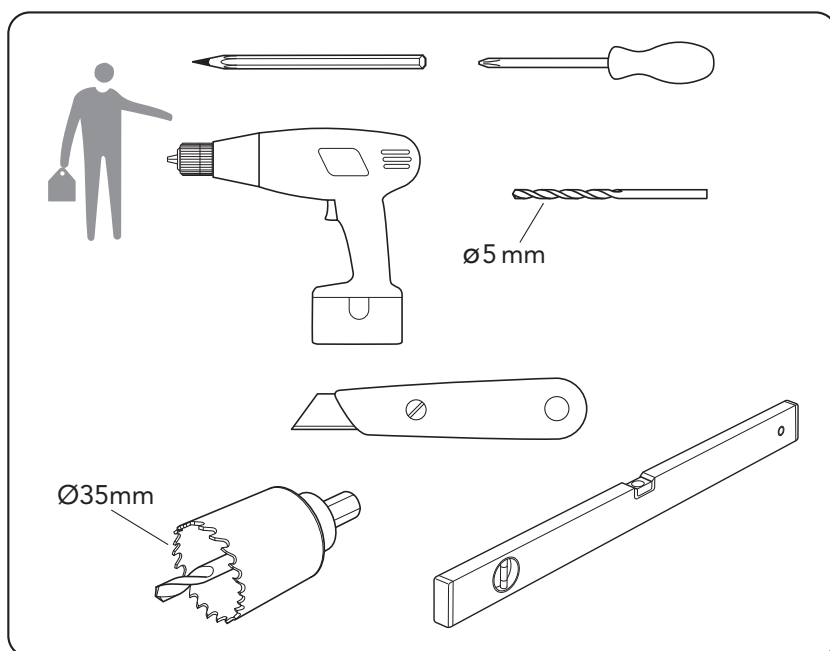
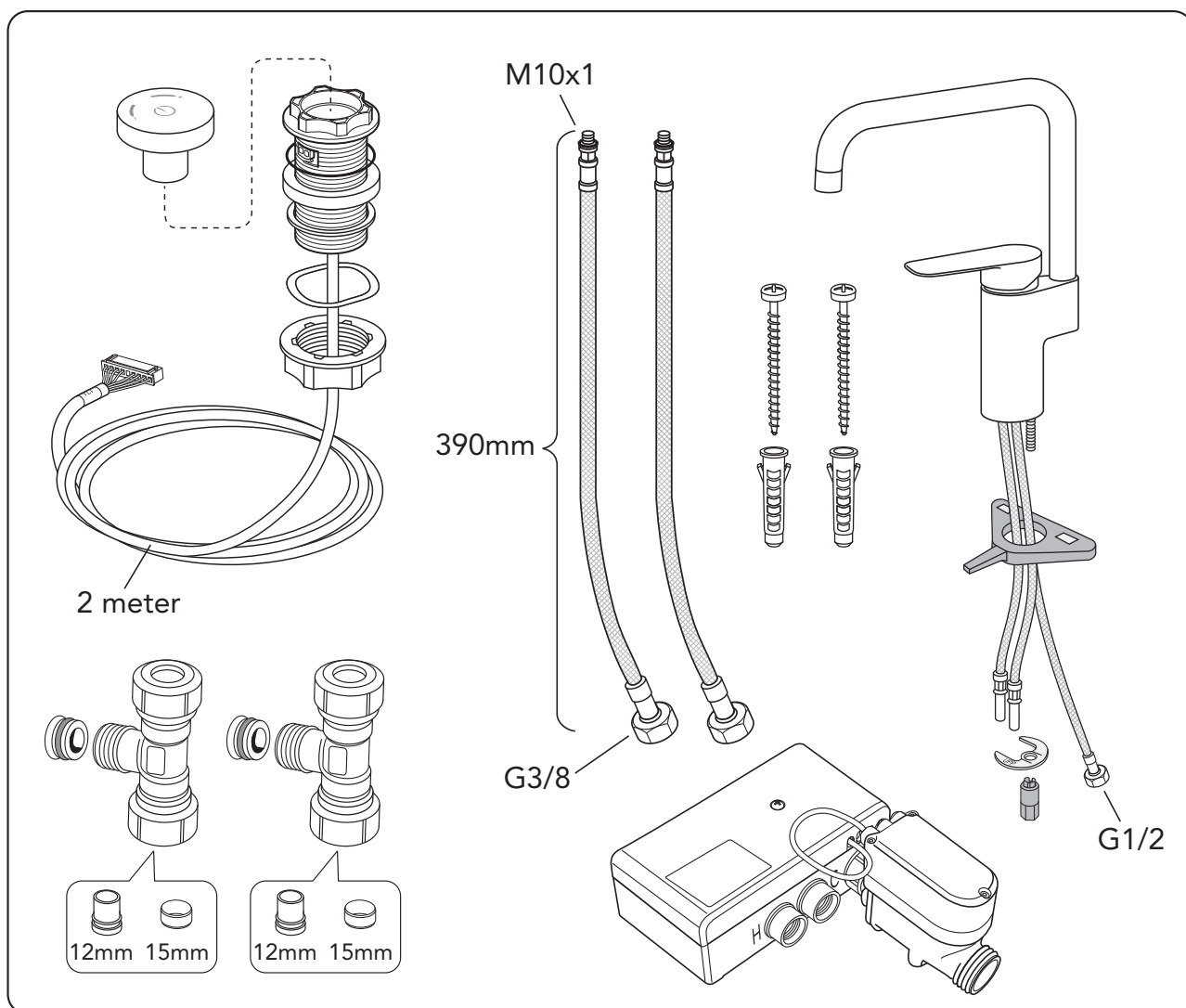
SE	MONTERINGSANVISNING DUO
DK	MONTERINGSVEJLEDNING DUO
NO	MONTERINGSANVISNING DUO
FI	ASENNUSOHJE, DUO
GB	INSTALLATION INSTRUCTIONS DUO
EE	PAIGALDUSJUHENDID DUO
LV	UZSTĀDĪŠANAS INSTRUKCIJA DUO
LT	DUO MONTAVIMO INSTRUKCIJA
RU	Инструкция по установке DUO

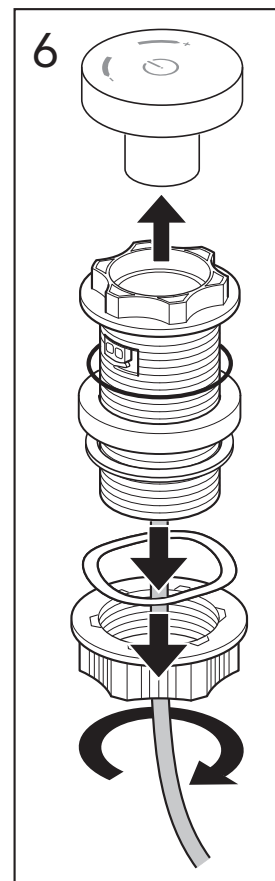
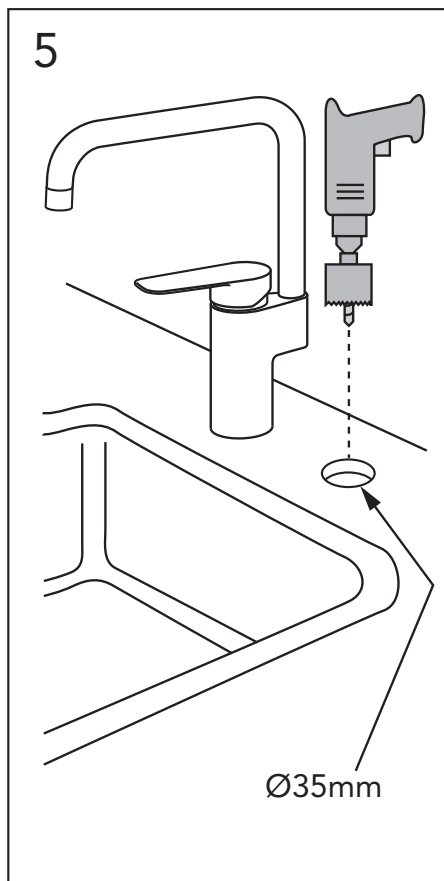
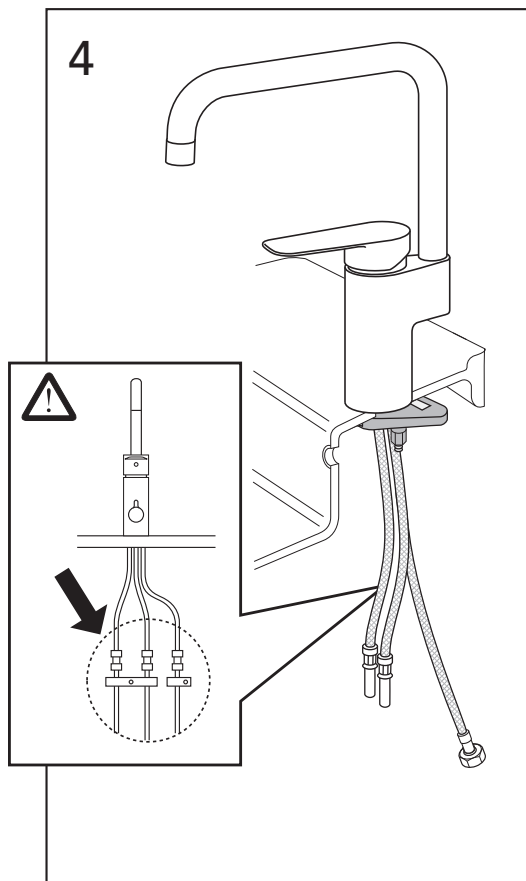
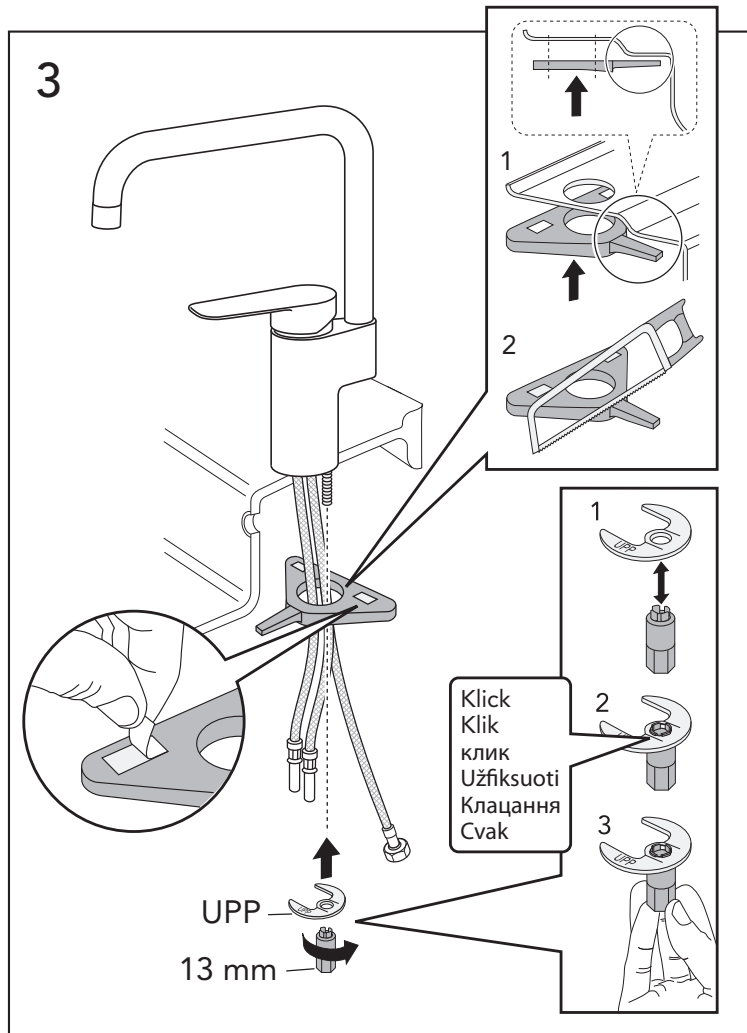
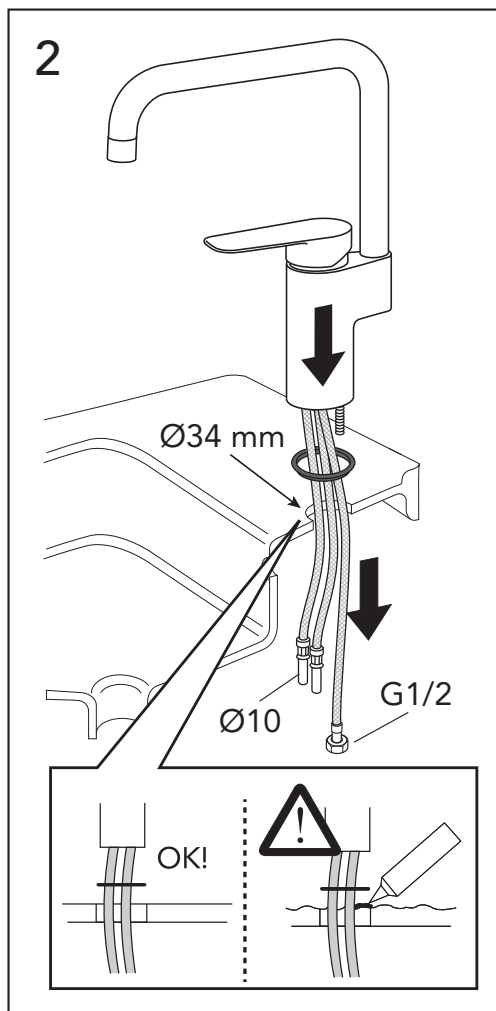


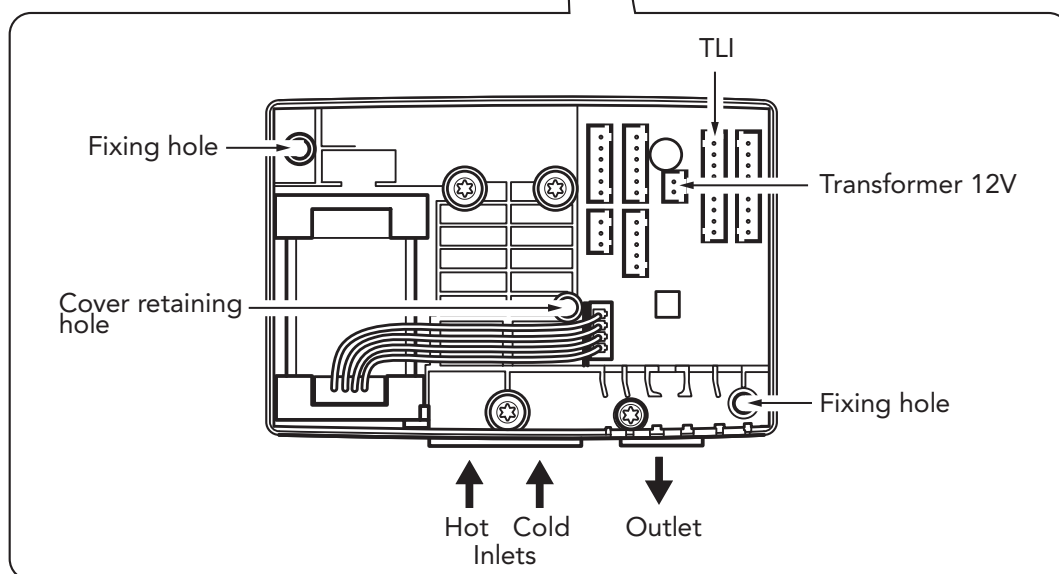
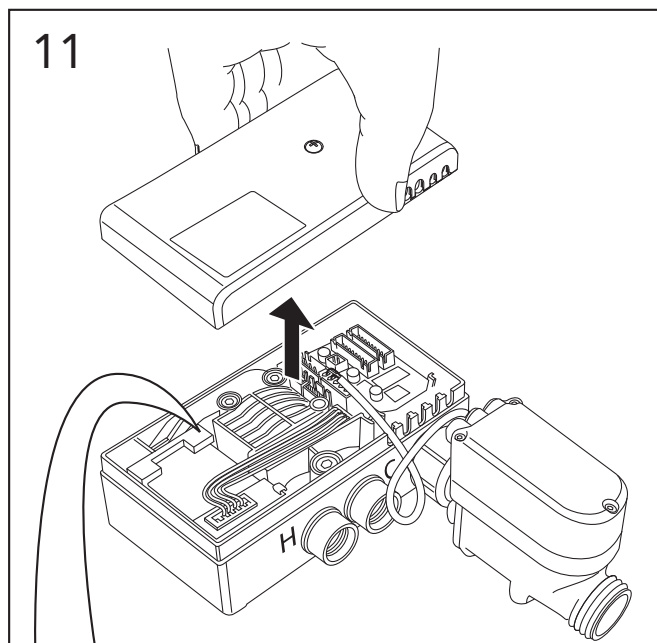
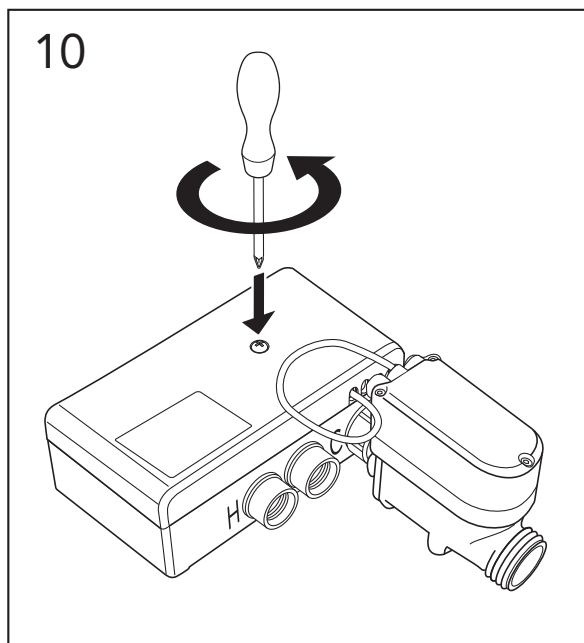
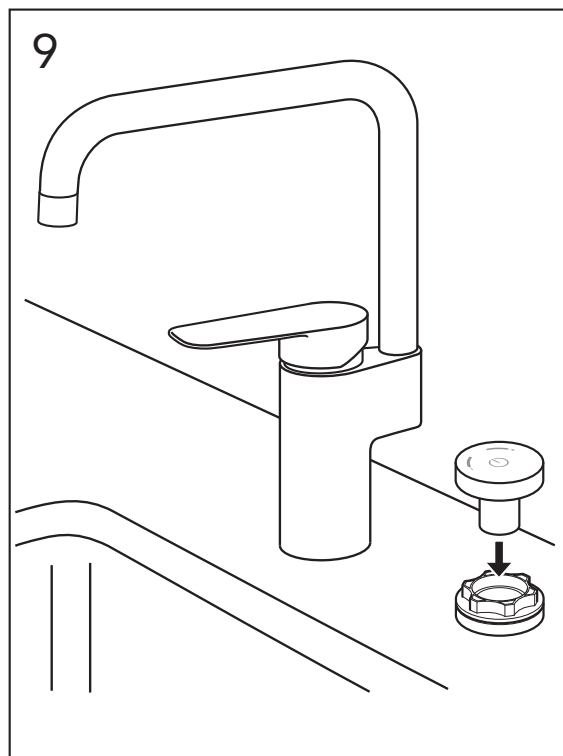
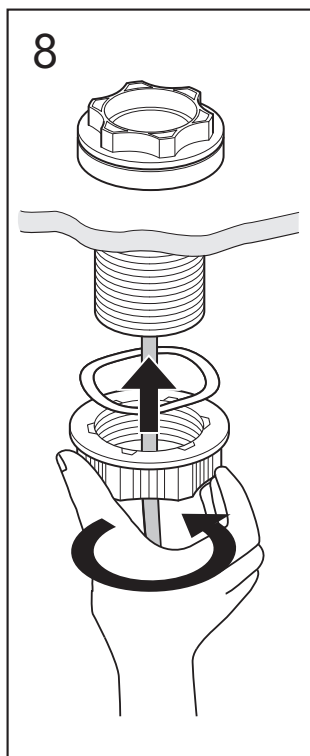
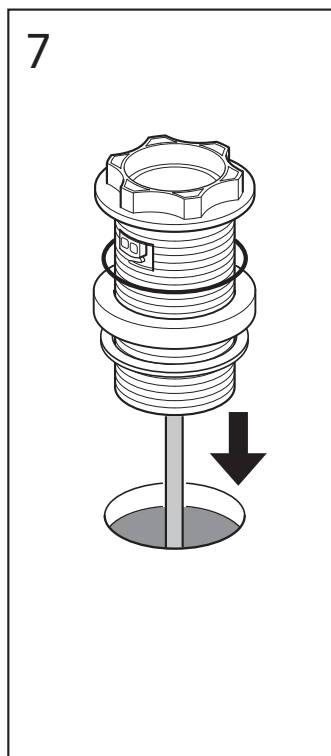
	DUO installation	26-31/42
<hr/>		
	Start / Stop / Temp / Flow Basic functions	32/42
<hr/>		
	Change water flow / Temperature	33/42
<hr/>		
	MENU	34/42
<hr/>		
	Diagnostic	35-36/42
<hr/>		
	Temperature limitation	37/42
<hr/>		
	Thermal disinfection	38/42
<hr/>		
	Max water flow time	39/42
<hr/>		
	Hygienic flushing	40/42
<hr/>		
	Ambient light color ring	41/42
<hr/>		
	Reservdelar. Reservedeler. Reservedele. Varaosat. Spare parts. Varuosad. Atsarginės dalys. Rezerves daļas. Запасные части. Náhradní díly. Náhradné diely.	42/42

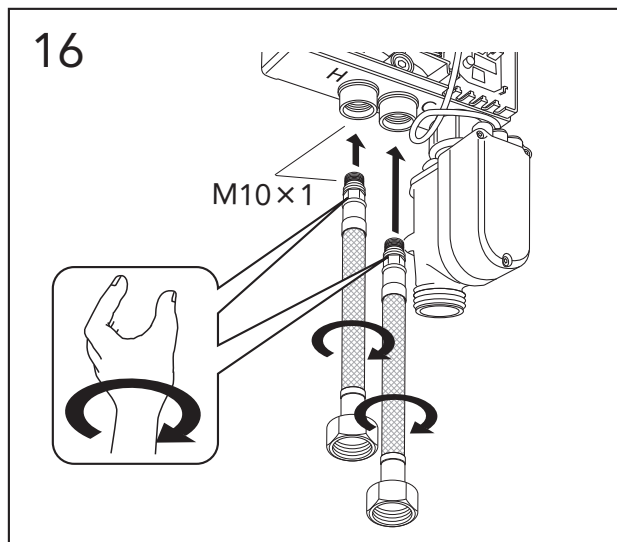
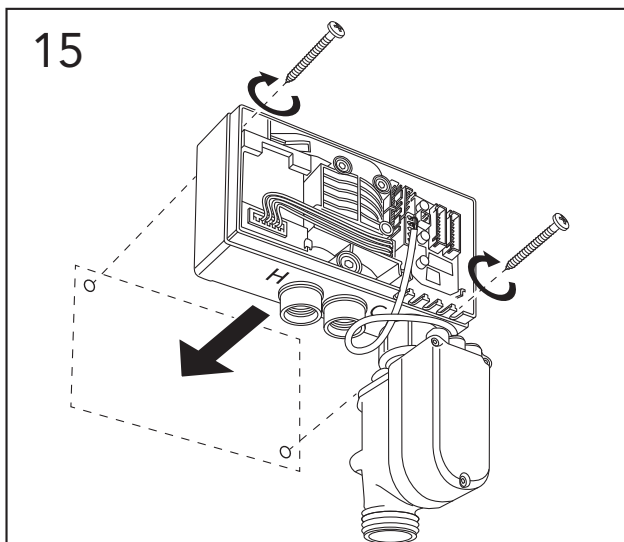
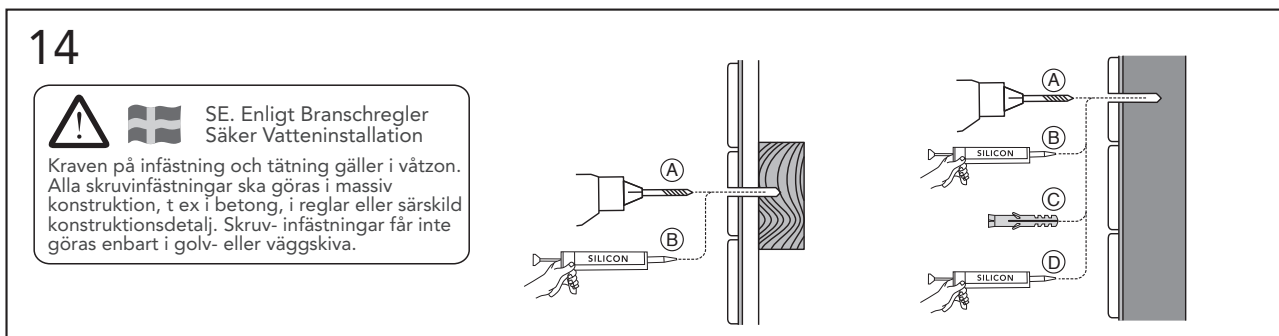
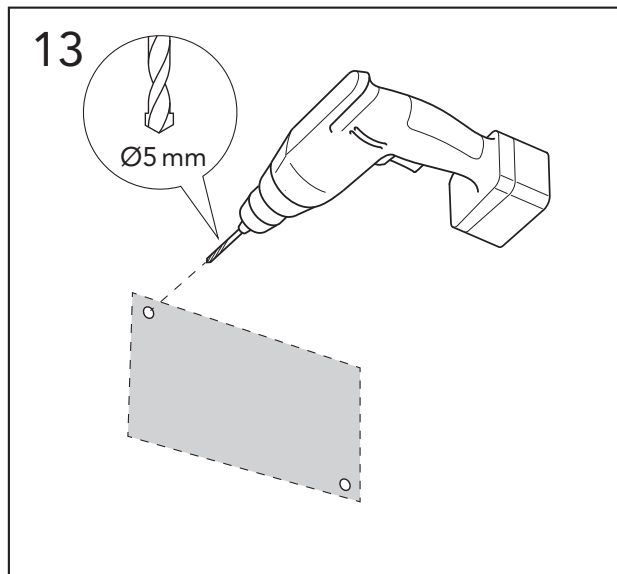
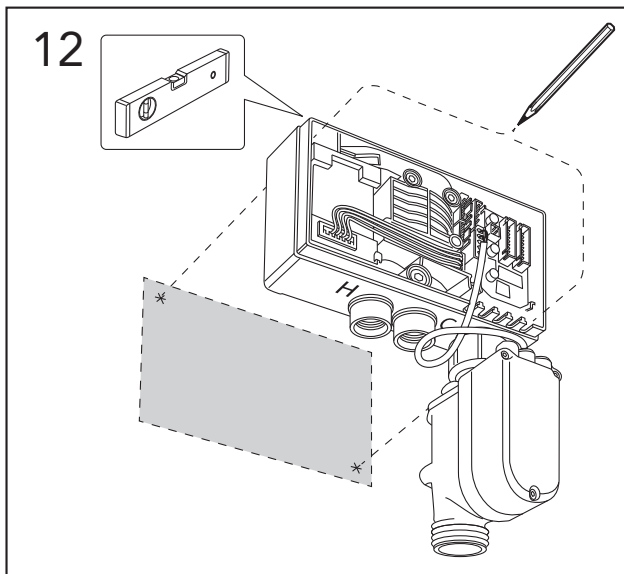
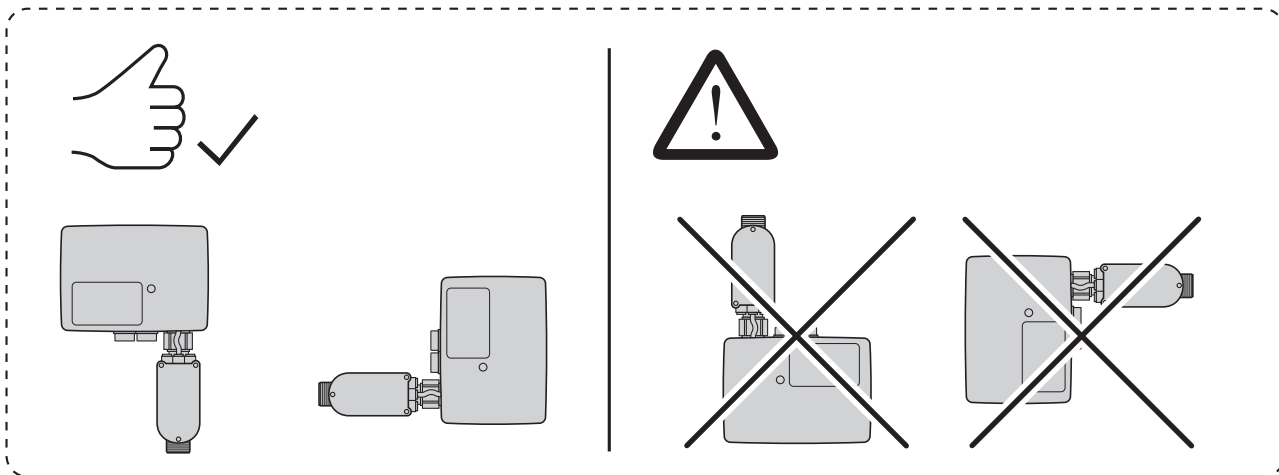


# DUO

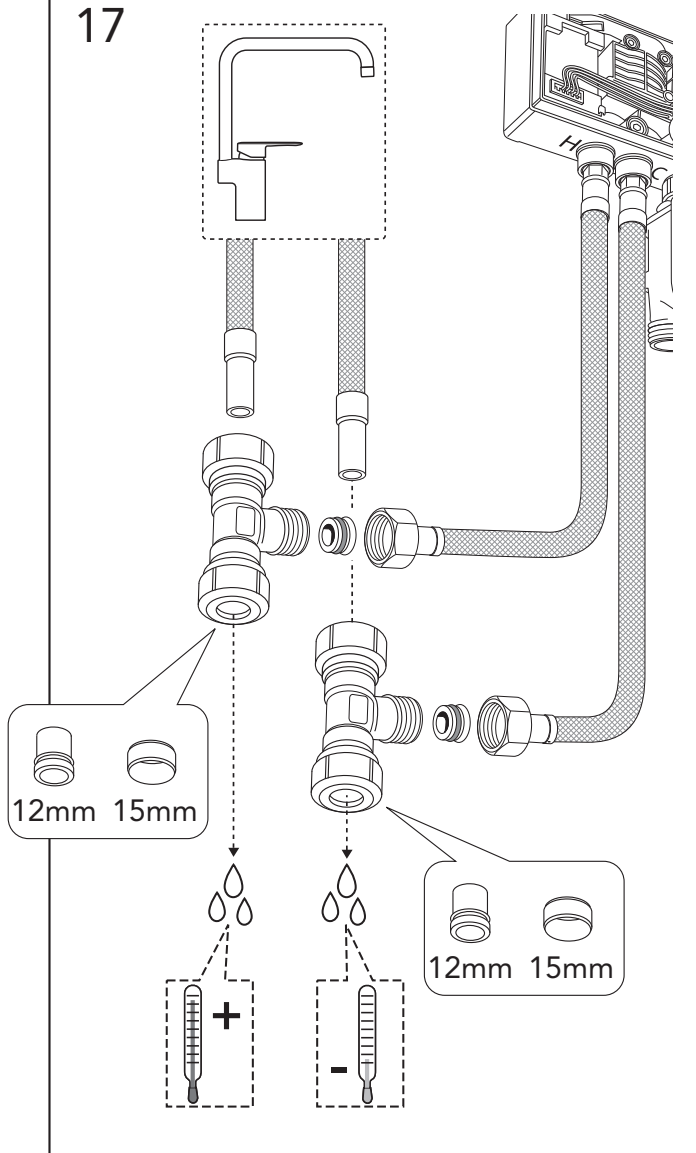




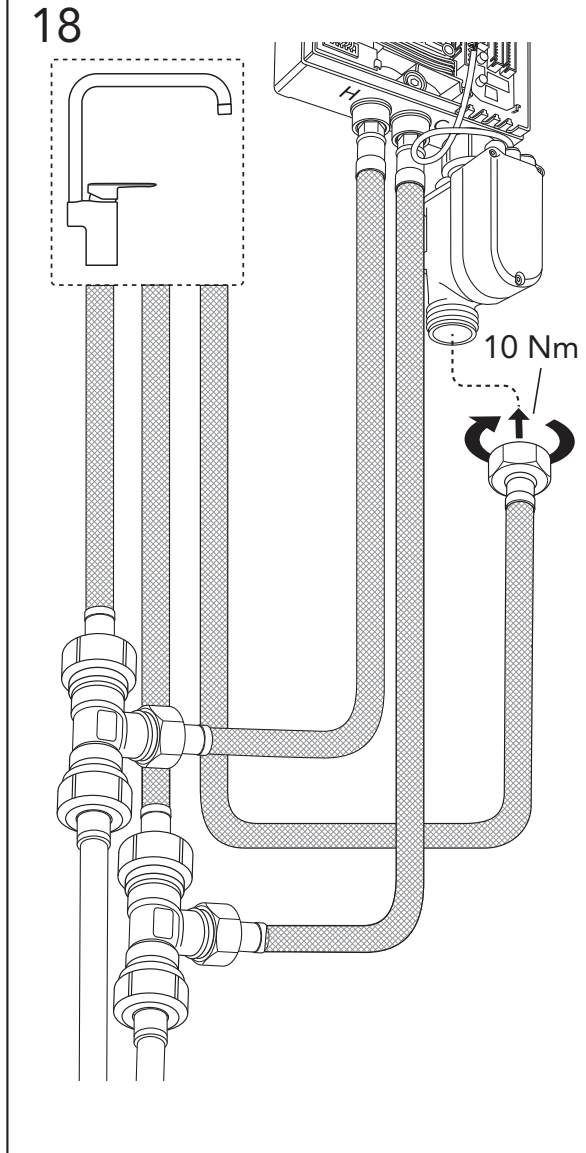




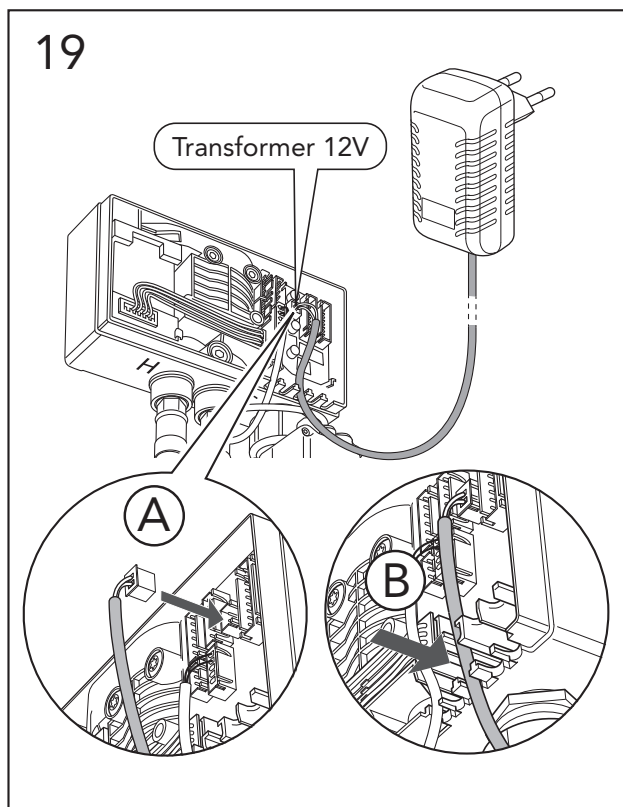
17



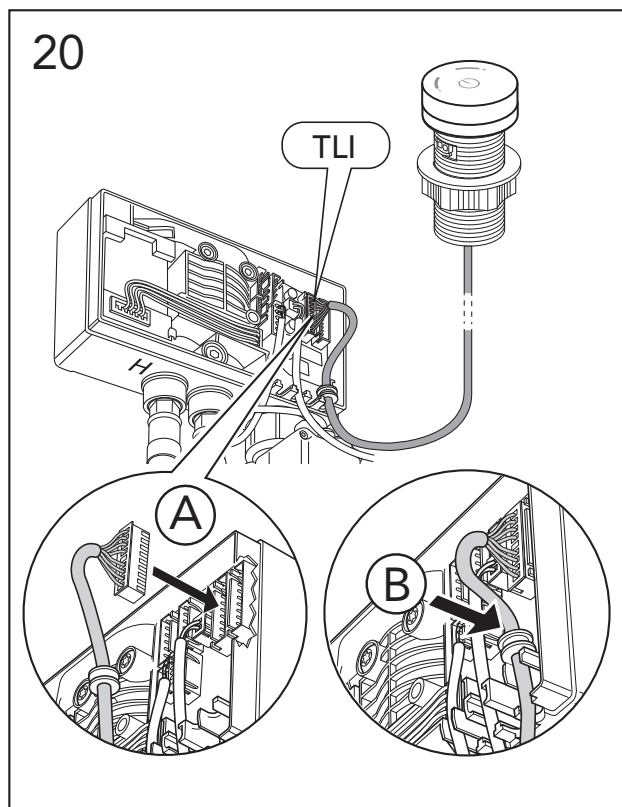
18

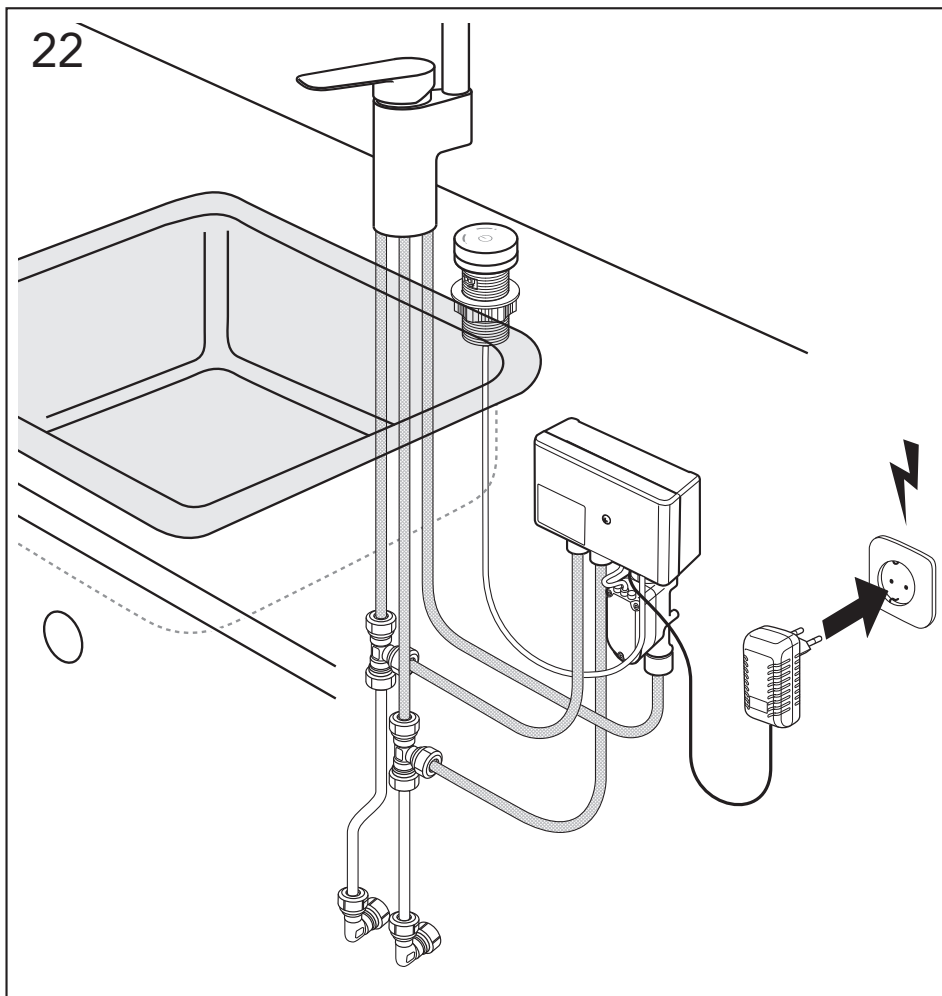
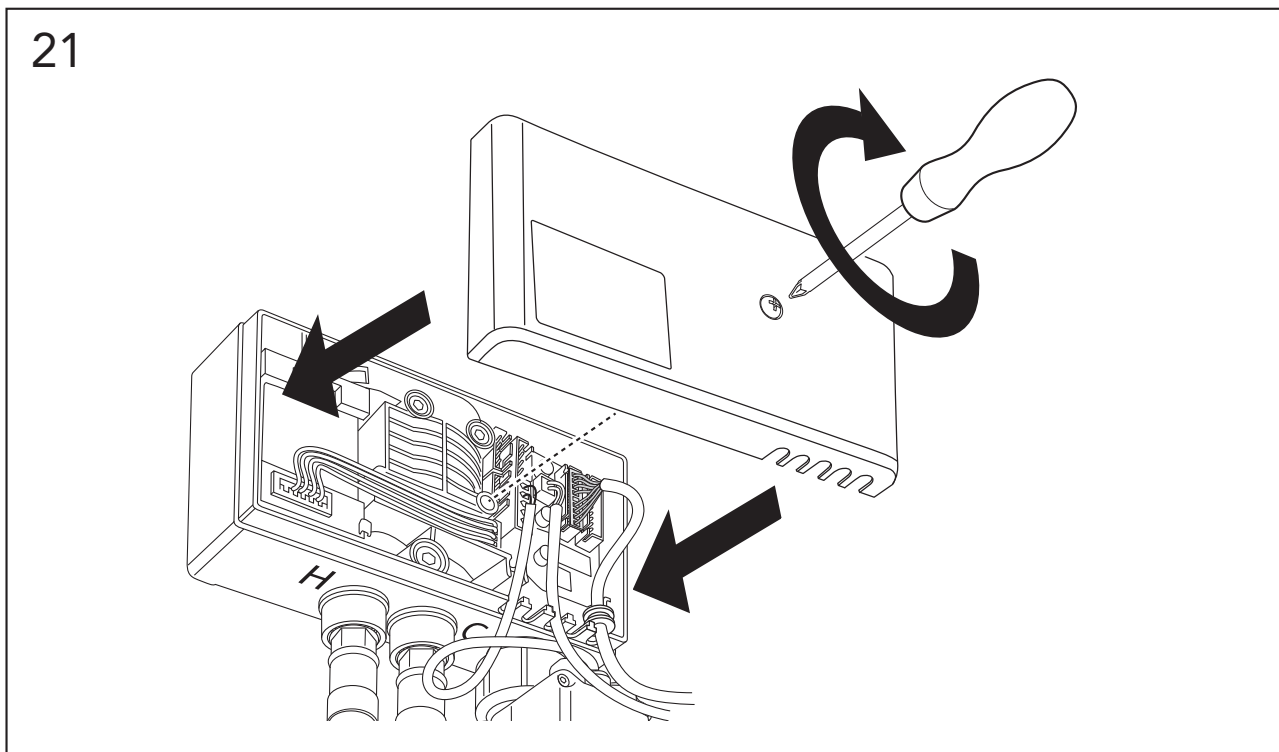


19



20

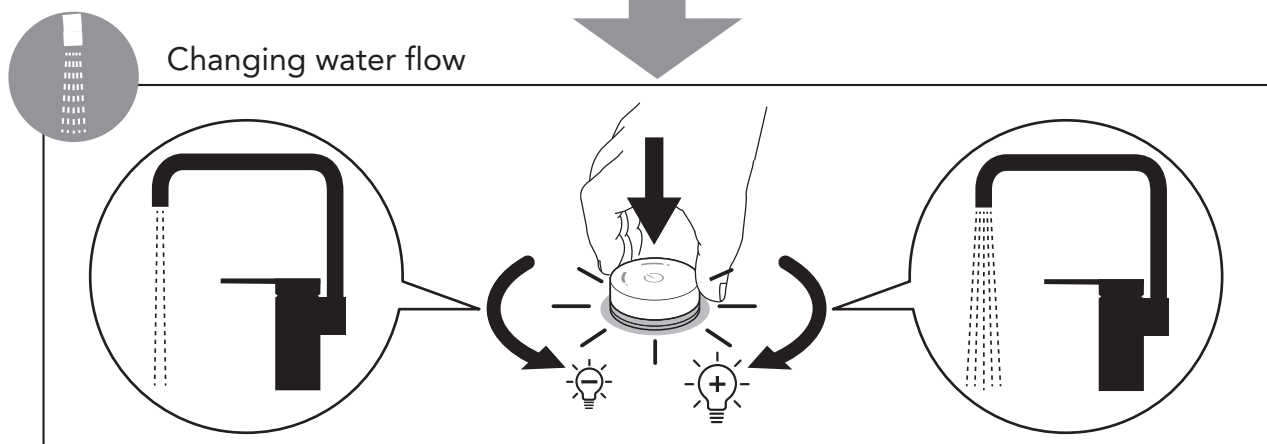
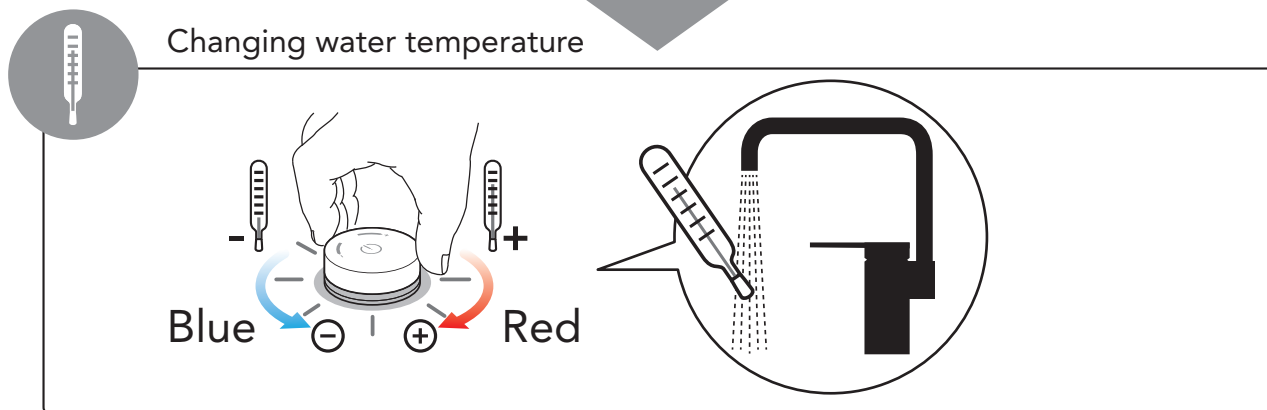
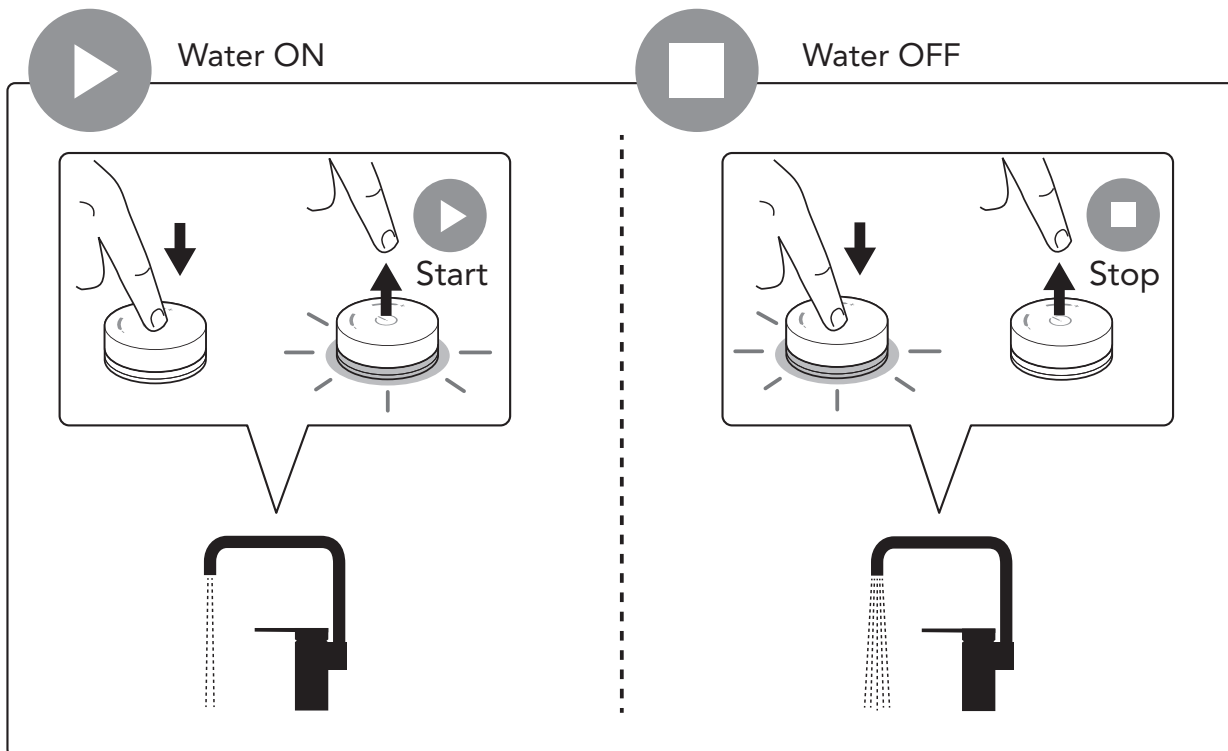








# START / STOP / TEMP / FLOW BASIC FUNCTIONS

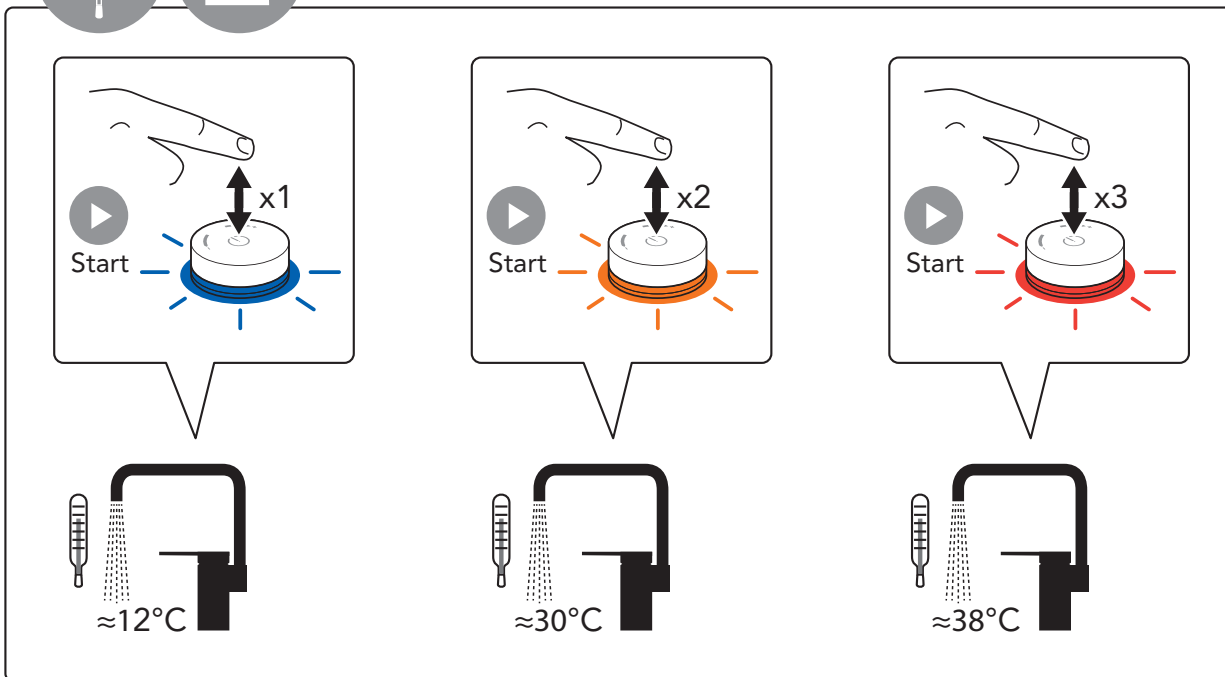




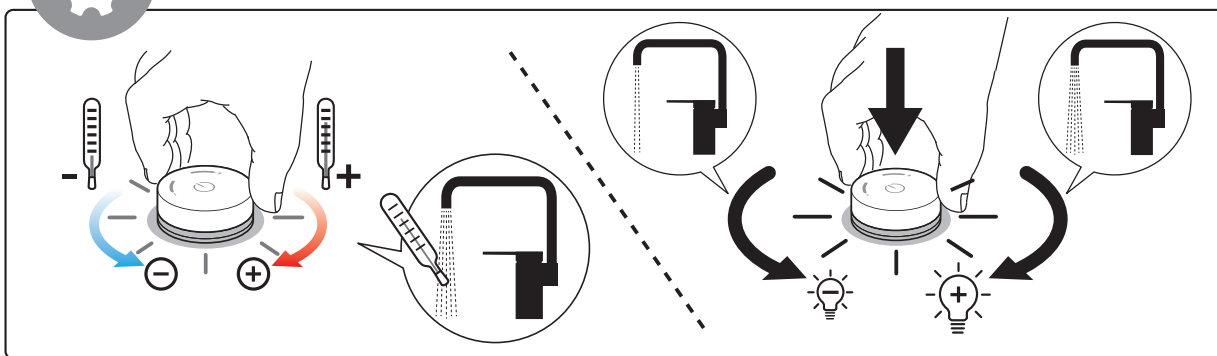
# CHANGE WATER FLOW / TEMPERATURE



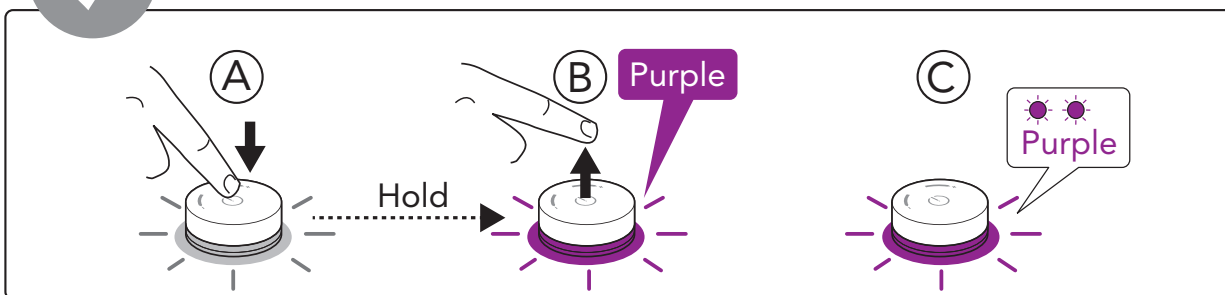
Quick Access for washbasin (factory setting)



Change Quick Access

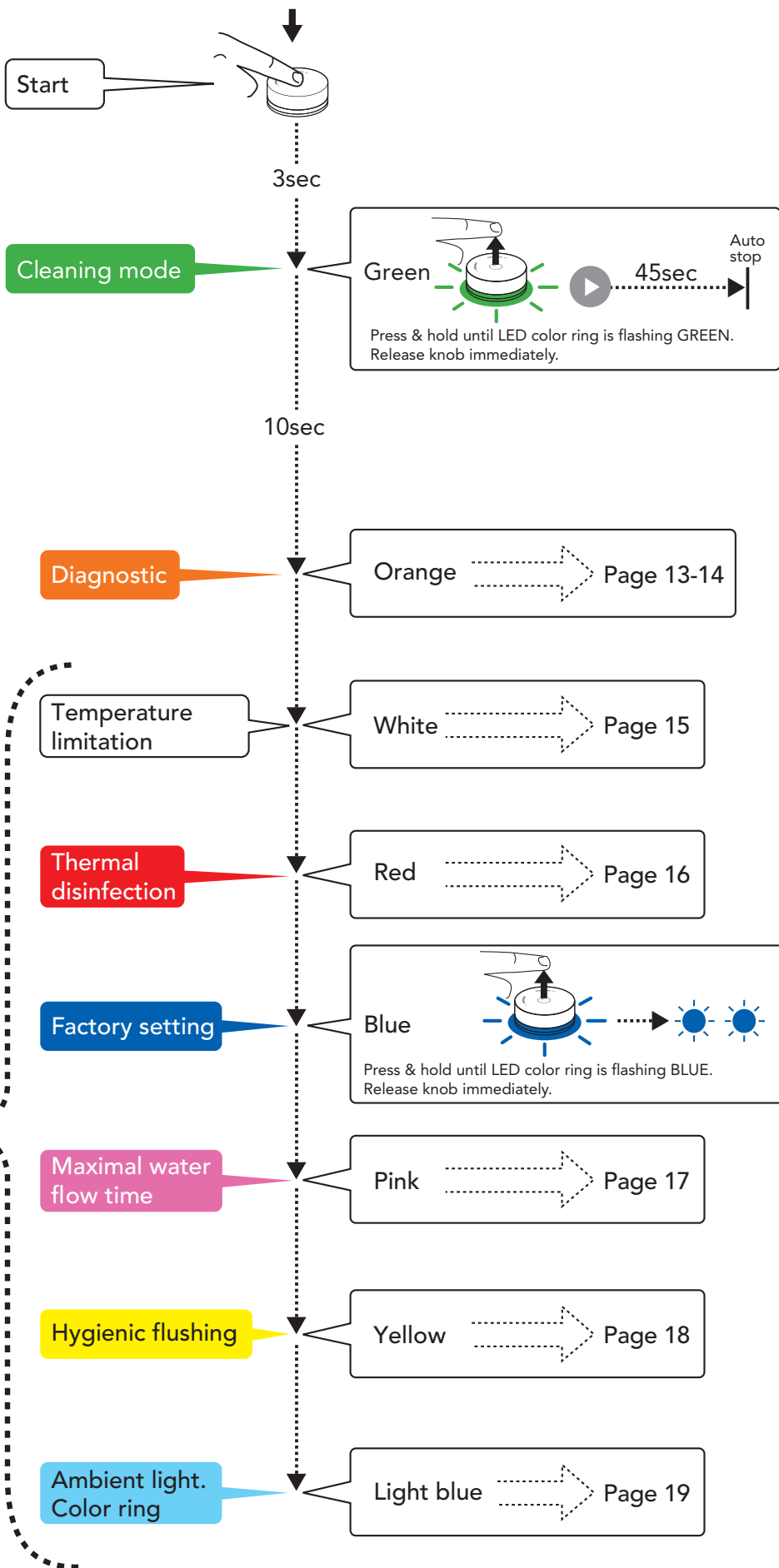


Saving Quick Access





MENU



Only adjustable for 1 hour after the power is connected. Unplug, plugin after 5 minutes.

At least 5 minutes

---



# DIAGNOSTIC

**1**

Hold

Orange

Press & hold until LED color ring is flashing ORANGE. Release knob immediately

**2**

HOT!

HOT water flows.

Red

**✗ If no warm water is flowing:**

Check the hot water supply line

- Is hot water supply line opened?
- Is hot water system activated?
- Is mesh filter ok?
- Are cold and warm water supply lines correctly connected?

**3**

Green

NEXT PAGE

**✗**

**If water still flows:**  
Device is broken,  
contact Support Center.

**4**

Cold water flows.

**No cold water is flowing:**  
 Check cold water supply line

- Is cold water supply line opened?
- Is mesh filter ok?
- Are cold and warm water supply lines correctly connected?

**5**

Diagnostic successfully completed.

**Malfunction of the temperature sensors. Contact Support Center.**

**Troubleshooting if LED color ring is NOT illuminating:**

Please check the cable connection between TLC Controller and Interface. If you were unable to resolve the issue, please contact Support Center.



## TEMPERATURE LIMITATION

Press & hold until LED color ring is flashing WHITE. Release knob immediately.

Turn: adjust desired maximum temperature.

Setting is saved.



# THERMAL DISINFECTION

**1**

Hold

Red

Press & hold until LED color ring is flashing RED. Release knob immediately.

**2**

Press 1 x

5 minutes

Auto stop

**HOT!**

HOT water flows.  
**ATTENTION: RISK OF SCALDING!**

To stop! Press 1 x again or wait 5 minutes (automatic stop).

**3**

Green

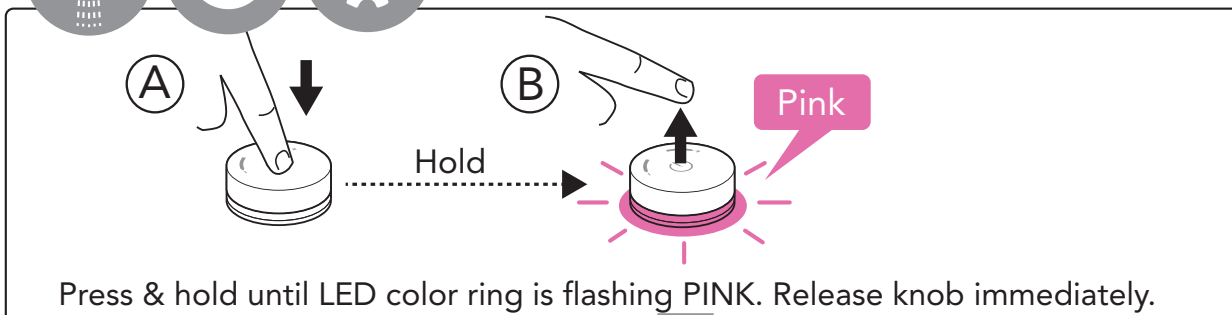
**i** In case the temperature does not reach 70° Celsius within 2 minutes, water flow will stop and LED color ring is flashing RED until Interface will be pressed 1x. During the thermal disinfection, the temperature must be consistently > 70° Celsius over 3 minutes of time. After completion the LED color ring is flashing GREEN until Interface will be pressed 1x.



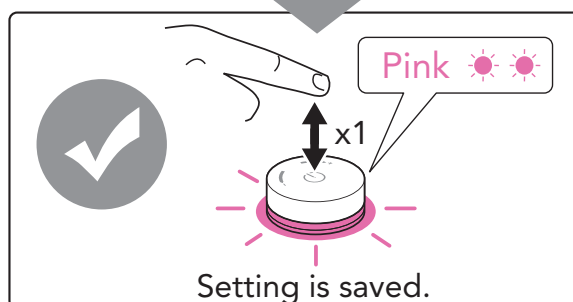
# MAX WATER FLOW TIME



Change maximal water flow time



	Flashing 1 x = 5 sec
	Flashing 2 x = 8 sec
	Flashing 3 x = 10 sec
	Flashing 4 x = 15 sec
	Flashing 5 x = 20 sec
	Flashing 6 x = 30 sec
	Flashing 7 x = 45 sec
	Flashing 8 x = 1 min
	Flashing 9 x = 5 min
	Flashing 10 x = 15 min
	Flashing 11 x = 30 min
	Flashing 12 x = Open







# HYGIENIC FLUSHING

**1**

Hold

Yellow

Press & hold until LED color ring is flashing YELLOW. Release knob immediately.

**2**

Press 1 x and adjust desired interval flushing.

**3**

- Flashing 1 x = 1 Day
- Flashing 2 x = 2 Days
- Flashing 3 x = 3 Days
- Flashing 4 x = 7 Days
- Flashing 5 x = Inactive

**i**

Flushing time:  
45 sec

**4**

Setting is saved.

Yellow



# AMBIENT LIGHT COLOR RING

**1**

Hold

Light Blue

Press & hold until LED color ring is flashing LIGHT BLUE. Release knob immediately.

**2** Available colors

- BLACK (inactive)
- LIGHT BLUE
- BLUE
- PINK
- RED
- ORANGE
- YELLOW
- GREEN
- WHITE
- AMBIENT LIGHT

**3** Press 1 x and choose desired color.

Flashing x 2

x1

Setting is saved.



Reservdelar  
Reservedeler  
Reservelele  
Varaosat  
Spare parts  
Varuosad  
Atsarginės dalys  
Rezerves daļas  
Запасные части



Drift & skötsel  
Drift og vedlikeholdelse  
Drift og vedlikehold  
Asennus-, käyttö- ja hoito-ohjeet  
Assembly and maintenance  
Paigaldamine & hooldamine  
Montaza un kopsana  
Montavimas ir priežiūra  
Установка и уход



Sweden  
[www.gustavsberg.com/se/](http://www.gustavsberg.com/se/)

Denmark  
[www.gustavsberg.com/dk/](http://www.gustavsberg.com/dk/)

Norway  
[www.gustavsberg.com/no/](http://www.gustavsberg.com/no/)

Suomi/Finland  
[www.gustavsberg.com/fi/](http://www.gustavsberg.com/fi/)

Estonia  
[www.gustavsberg.com/ee/](http://www.gustavsberg.com/ee/)

Latvia  
[www.gustavsberg.com/lv/](http://www.gustavsberg.com/lv/)

Lithuania  
[www.gustavsberg.com/lt/](http://www.gustavsberg.com/lt/)

Россия  
[www.gustavsberg.com/ru/](http://www.gustavsberg.com/ru/)