

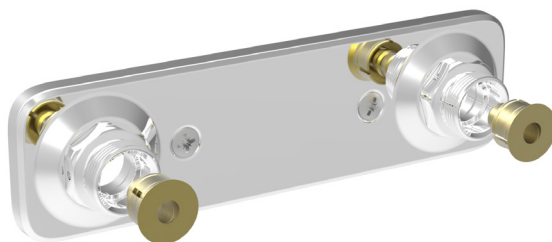


MONTERINGSANVISNING

VATETTE BLANDARFÄSTE[®] 150 CC, DY15/16

För PEX-, PE-RT-, PB och PEM-rör enligt standard samt Multilayer-rör.

	Krom	Svart
Dy15	FG0115011 RSK 826 51 85	FG0 115015 53 RSK 826 51 86
Dy16	FG0115012 RSK 826 51 84	



TYPGODKÄNNANDE 3900/89, SC0703/10 OMFATTAR:

ANVÄNDNINGSSOMRÅDEN:

Kopplingarna är avsedda för fogning av nedan redovisade plaströrstyper och dimensioner i tappvatteninstallationer och värmesystem där vattnets kvalitet kan jämföras med vatten från kommunal anläggning. Samtliga rör ska vara typgodkända för den avsedda användningen. Tryck och temperatur kan begränsas av rörtyper, kontrollera rörets applikationsklass enligt SS-EN ISO 15875 / SS-EN ISO 15876 / SS-EN ISO 21003 / SS-EN ISO 22391 / SS-EN ISO 12201-2.

MAX DRIFTRYCK:

1 000 kPa (10 bar)

MAX DRIFTEMPERATUR:

95°C momentant, 70°C kontinuerligt



3900/89, SC0703/10



Accepterad
monteringsanvisning
2021:1

650 088/6 2023-11-20



VATETTE BLANDARFÄSTE^{V6} 150 CC, DY15/16

För PEX-, PE-RT-, PB- och PEM-rör enligt standard samt Multilayer-rör.

AVSEDD FÖR FÖLJANDE RÖRTYPER:

Kopplingarna är avsedda och godkända för följande dimensioner oavsett fabrikat:

PE-X rör avsedda för tappvatten och värme:

15×2,5 / 16×2,0-2,2

PB rör avsedda för tappvatten och värme:

16×2,0

PEM rör (PE80) avsedda för tappkallvatteninstallationer:

16×2,0

PE-RT rör rör avsedda för tappvatten och värme:

15×2,5 / 16×2,0-2,25

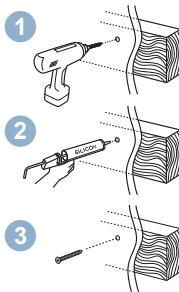
Kopplingarna är även testade och godkända med de rör som specificeras i tabellen:

Rörfabrikat	Typ	Dimension
Fränkische	Alpex-duo XS PE-Xb/AL/PE-Xb	16×2,0
Geberit	Mepla A PE-RT typ II/AL/PE-RT typ II typ M	16×2,25
Geberit	FlowFit Systemrohr ML PE-RT TypII/AL/PE-RT TypII	16×2,0
+GF+	JRG Sanipex MT ECO PE-RT II/AL/PE-RT II	16×2,2
+GF+	JRG Sanipex MT PE-Xc/Al/PE-Xb	16×2,25
HeatUp	PE-RT typell/Al/PE-RT typell	16×2,0
Henco	PE-Xc/AL/PE-Xc	16×2,0
LK	PAL Universal pipe A PE-RT/AL/PE	16×2,0
Roth	Alu-Laserplus PE-RT Typ II/AL/PE-RT	16×2,0
Thermotech	Multisystem AluComposite PE-RT	16×2,0
TECE Logo	PE-Xc/AL/PE-RT typ II	16×2,0
TECE Logo	PE-RT typ II/AL/PE-RT typ II	16×2,0
Uponor	MLCP PE-RT Typ II/AL/PE-RT	16×2,0
Uponor	Uni-pipe PLUS PE-RT Typ II/AL/PE-RT	16×2,0
Viega	Smartpress/Pexfit Pro Fosta PE-Xc/Al/PE-Xc	16×2,0
Wavin	Tigris PE-Xc/AL/PE-HD	16×2,0

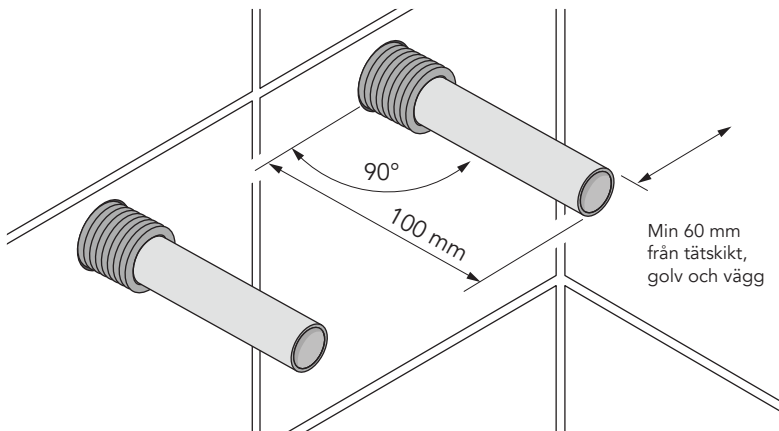
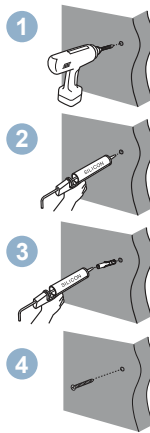
FÖRUTSÄTTNINGAR: !

- Installationen skall utföras enligt Branschregler Säker Vatten-installation.
- Rören skall vara fixerade, vinkelräta och sticka ut 100 mm.
- Skruvfästning skall göras i massiv konstruktion, i betong, reglar eller Säker Vatten-vägg och avtätas mot tätskiktet.
- Rören kalibreras och gradas invändigt med avsett verktyg samt fixeras och avtätas enligt rörfabrikantens anvisningar.

TRÄ:



BETONG:



MONTERING:

1. Skyddsrören skäres **6-9 mm** utvändigt vägg.
2. Tryck in mediaröret hårt och markera **34 mm** från vägg.
3. Kapa vid markering, grada och kalibrera rören med avsett verktyg.
4. Fyll skruvhålen med silikon.
5. Montera blandarfästet med dräneringshållet nedåt och skruva fast det med VVS-skruvarna.
6. Trä på klämhylsorna på rören (vid svart blandarfäste använd bipackpåse Dy15: FP636155, Dy16: FP636165).
7. Montera blandaren. **Åtdragning skall ske med bifogad fiberpackning. Drag anslutningsmuttrarna växelvis tills de stummar. Vänta några minuter och efterdrag.** Vid svart blandarfäste, linda ett varv med eltejp runt muttern som skydd, före åtdragning.
8. Utför § 6.2 Tryck- och täthetskontroll enligt Branschregler Säker Vatteninstallation enligt metod "Plaströrssystem eller blandade plast- och metallrörssystem".

