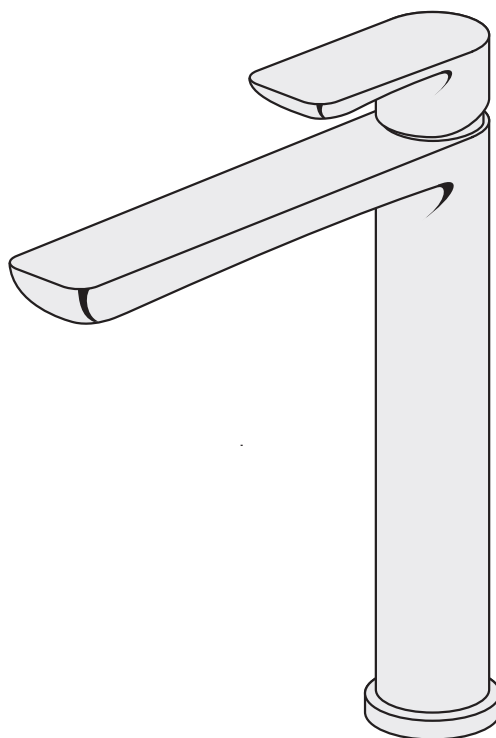
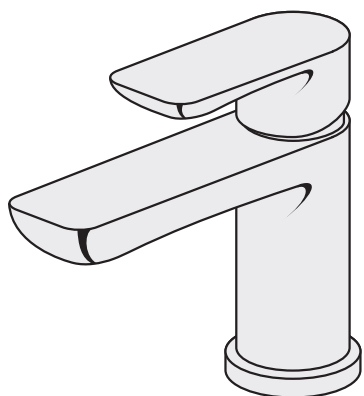










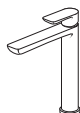








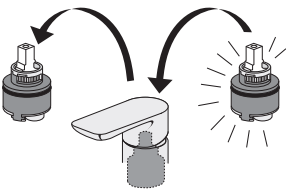

Quality of life since 1825

SWE	MONTERINGSANVISNING ESTETIC
GBR	MOUNTING INSTRUCTIONS ESTETIC
DEN	MONTERINGSANVISNING ESTETIC
NOR	MONTERINGSANVISNING ESTETIC
FIN	ESTETIC YKSIOTEHANOJEN ASENNUSOOHJE
EST	ESTETIC PAIGALDUSJUHEND
LAT	UZSTĀDĪŠANAS INSTRUKCIJA ESTETIC
LTU	ESTETIC MONTAVIMO INSTRUKCIJA



Accepterad
monteringsanvisning
2021:1



				3/11
	Tekniska data Technical data.			4/11
	Varningar Warnings			5/11
				6/11
				7/11
		Begränsa maxflödet Limit maximum flow Begræns det maksimale flow Begrænse den maksimale gennemstrømningen	Rajoita maksimivirtaus Vooluhulga seadistamine Maksimālā ūdens plūsma Maksimāli vandens rove	8/11
		Begränsa temperaturen Limit temperature Begræns temperaturen Begrænse temperaturen	Kuuman veden rajoittaminen Temperatuuri piiramine Temperatūras ierobežošana Ribota temperatūra	8/11
		Rengöring Clean Rengøring Rengjøring	Puhdistus Puhastamine Tīrīšana Švarus	9/11
		Skötsel Maintenance Beskyttelse Vedlikehold	Hoito-ohje Hooldus Kopšanas informācija Montavimas	9/11
				10/11
		Reservdelar Spare parts Reservedeler Reservelele	Varaosat Varuosad Atsarginės dalys Rezerves daļas	11/11

SE GARANTI

Produkten har garanti enligt respektive lands gällande branschvillkor.

Direktiv vid reklamation

Våra produkter är tillverkade enligt väldigt stränga kvalitetskrav. Om en produkt trots det är felaktig, ber vi er i första hand att kontakta din återförsäljare. Ärendet underlättas genom att uppvisa kvitto och uppge produktnummer och inköpsdatum.

DK GARANTI

Produktet har garanti i forhold til gældende dansk lovgivning.

Vejledning ved reklamation

Vores produkter er fremstillet i overensstemmelse med markedets strengeste krav til kvalitet. Skulle produktet mod forventning være behæftet med fejl henviser vi til den forhandler, hvor produktet er købt. Kvittering skal kunne fremvises, hvis forhandleren forlanger det, ligesom oplysninger om produktnummer og købsdato skal kunne dokumenteres.

NO GARANTI

Produktene har garanti i henhold til respektive lands gjeldende bransjevilkår.

Instrukser ved reklamasjon

Våre produkter er produsert i henhold til veldig strenge kvalitetskrav. Om et produkt til tross for dette skulle være feilaktig, ber vi deg vennligst ta kontakt med forhandleren. Vi ber deg medbringe kvittering og oppgi innkjøpsdato samt produktnummer.

FI TAKUU

Noudatamme alamme yleisiä toimitusehtoja.

Reklamaatio

Tuotteemme ovat valmistettu Villeroy & Boch ja Gustavsbergin laatuvaatimuksien mukaisesti. Mikäli tuote kuitenkin on virheellinen pyydämme teitä kääntymään ensisijaisesti tuotteen myyjän puoleen. Käsittelyn helpottamiseksi säilyttäkää tosite tuotteen ostosta.

GB GUARANTEE

The product has a guarantee accordingly to industry rules in every country.

Instructions for complaints

Our products are made according to very strict quality demands. If the product is faulty in spite of that we ask you kindly to take it to your retailer. We also ask you to bring the receipt and be prepared to inform about the product number and purchasing date.

EE GARANTII

Antud tootele on garantii vastavalt tehase poolt kehtestatud tingimustele.

Juhised reklamatsioonide käsitlemiseks

Meie tooted on valmistatud silmas pidades väga täpseid kvaliteedistandardeid. Juhul kui olete saanud praaktoote, palume Teil toimetada see kas meie edasimüüja juurde või võtta ühendust esindusega. Samuti palume alles hoida ostutšekk ning vajadusel anda informatsiooni tootenumbri ja ostu sooritamise aja kohta.

LV GARANTIJA

Izstrādājumam ir garantija saskaņā ar ražotāja standartiem.

Instrukcija kvalitātes problēmu gadījumā

Mūsu produkcija tiek ražota pēc ļoti striktiem kvalitātes kritērijiem. Taču – gadījumā, ja produktam tiek konstatēta kvalitātes problēma – lūdzu, sazinieties ar pārdevēju. Lūdzu, esiet gatavi arī uzrādīt pirkuma čeku ar pirkuma datumu.

LT GARANTIJA

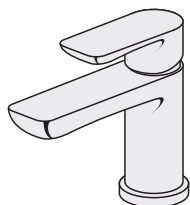
Gaminiams garantija suteikiama atsižvelgiant į , konkrečios šalies kokybės reikalavimus.

Reklamacijos

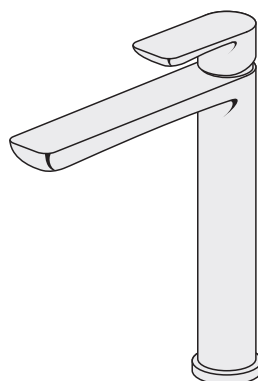
Mū su , produkcija pagaminta vadovaujantis griežtais kokybės reikalavimais. Jei gaminys nekokybiškas – prašome jį , grąžinti pardavėjui, pateikiant pirkimo čekį , , gaminio numerį , bei nurodant pirkimo datą , .



TEKNISK DATA / TECHNICAL DATA



Artnr/Art no	RSK no
GB41218051	8277605
GB41218051 41	8277607
GB41218051 53	8277837
GB4121805053	8275955



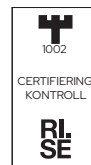
Artnr/Art no	RSK no
GB41218251	8277608
GB4121825141	8277610
GB4121825153	8277838
GB4121825053	8275956



SV: Dessa blandare uppfyller kraven gällande återströmning enligt SS-EN 1717 och SåVa § 4.3.2 utan behov av kompletterande produkter eller åtgärder.



EUFI29-22002569-TH



CERTIFIERING
KONTROLL

SC0872-16

Standard / Standard

EN817

Drifttryck / Working pressure

50-1000 kPa

Provningsstryck max / Testpressure max

1600 kPa

Max varmvattentemperatur / Max. hot water temperature

70° C

Rekommenderad varmvattentemp. / Recommended hot water temp.

60° C

Kallvattentemperatur / Cold water

10° C

Anslutning / Connection

G3/8. Soft Pex®

Återströmningsskydd / Backflow preventer

AA

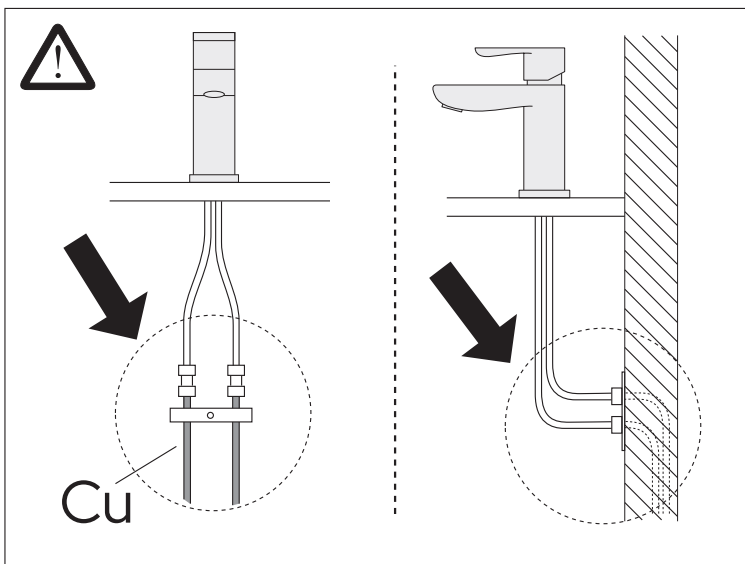
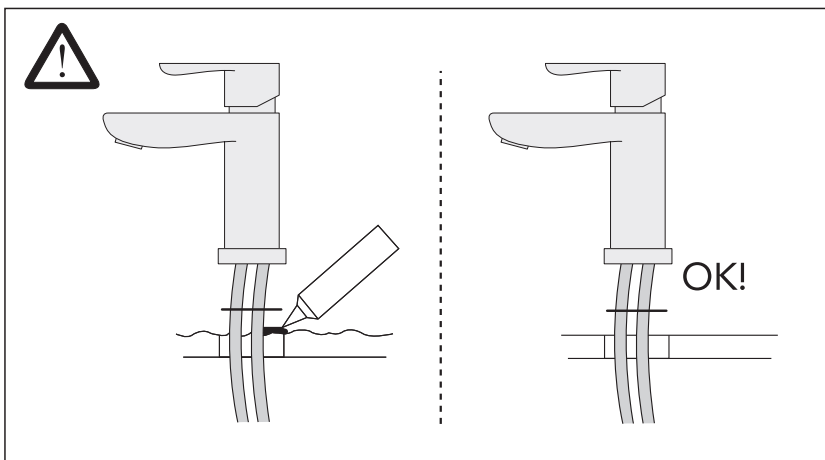
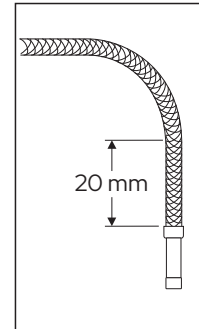
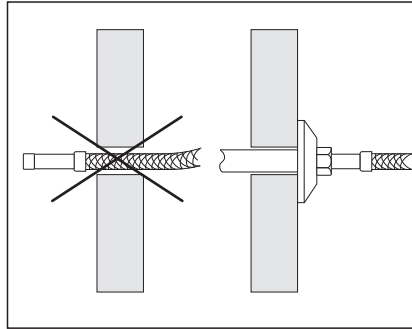
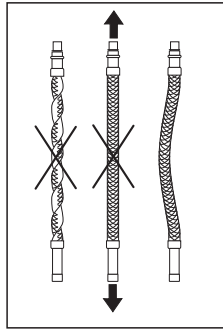
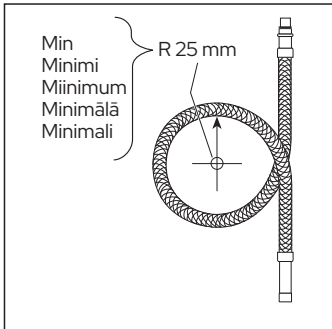
Desinfektion / Thermal disinfection

70° C. 4 minutes



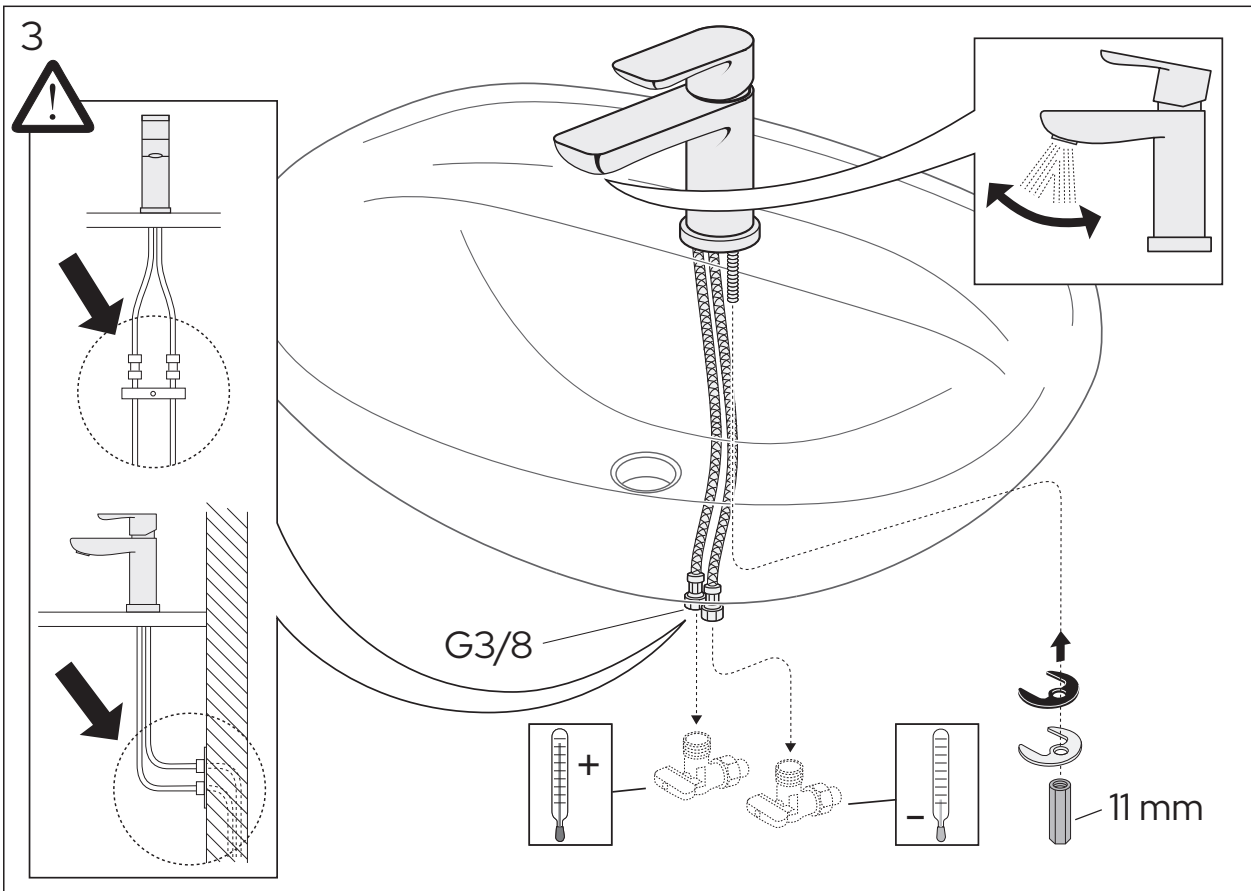
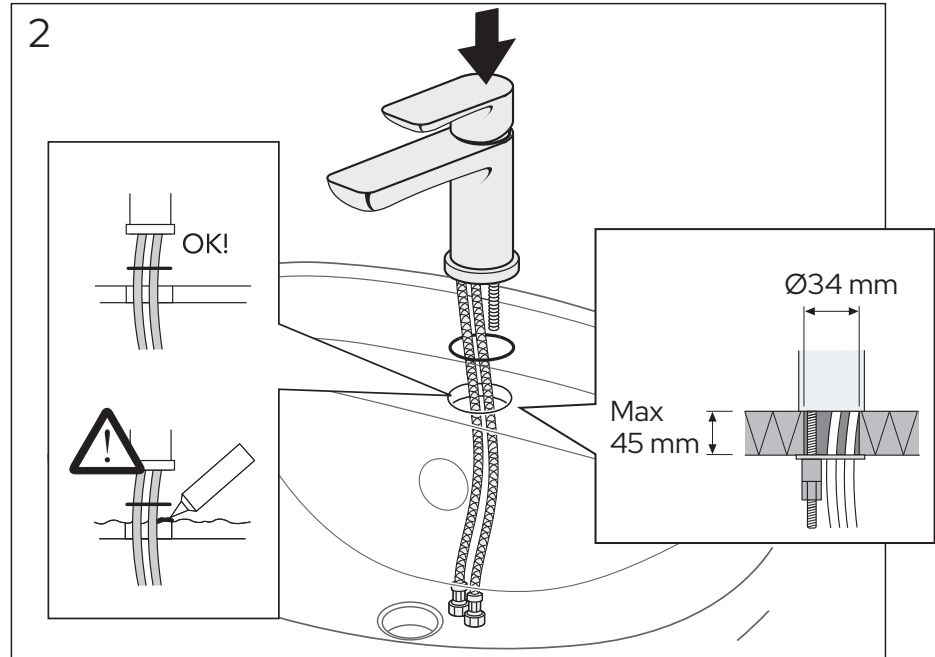
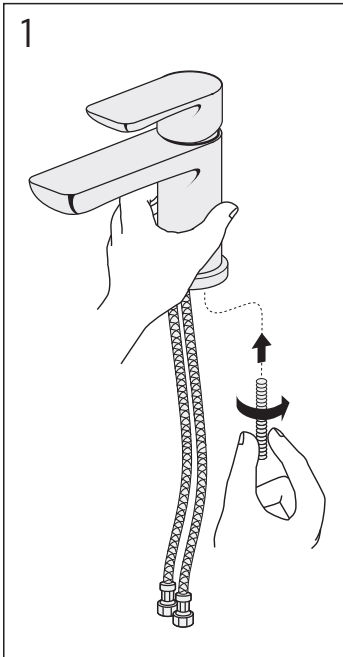


ESTETIC





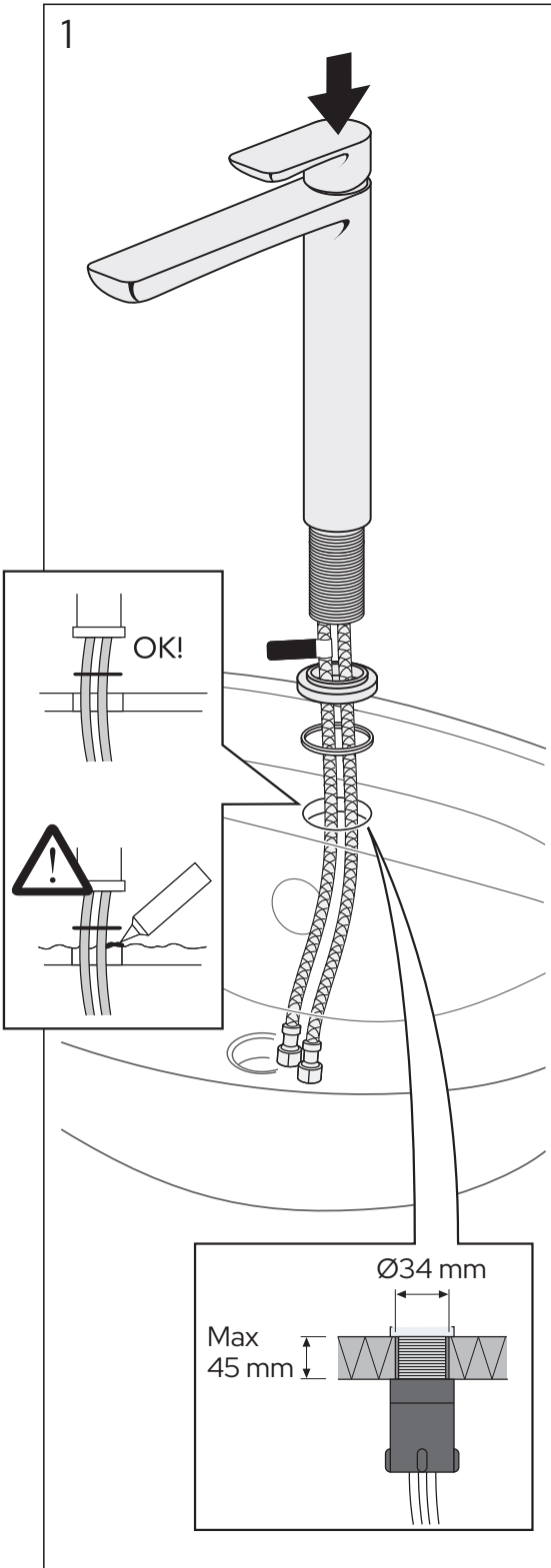
ESTETIC



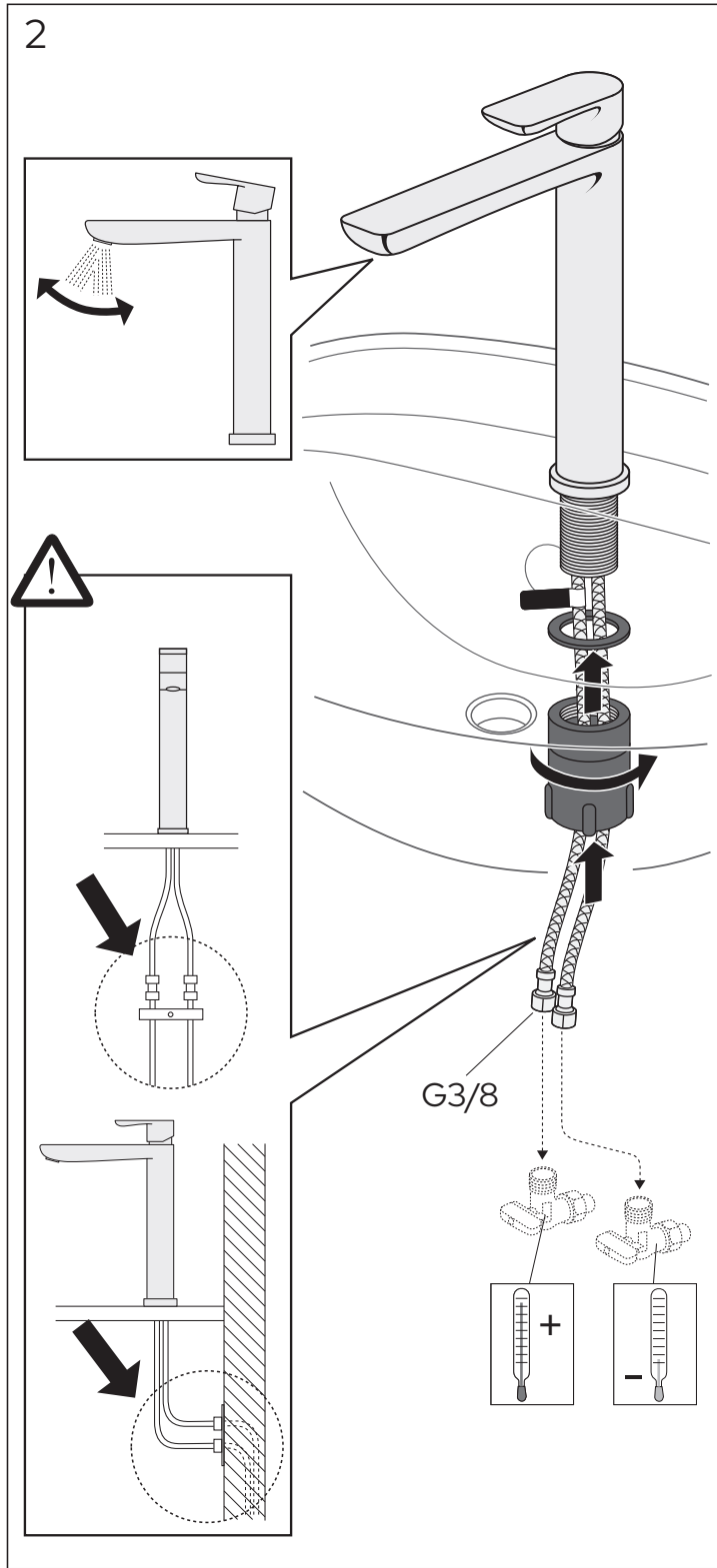


ESTETIC

1



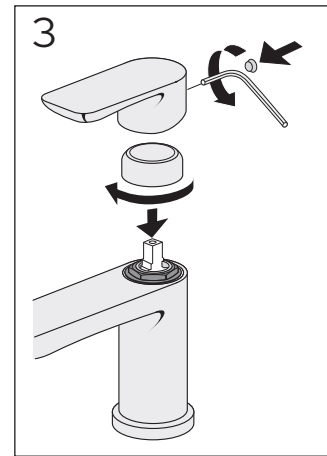
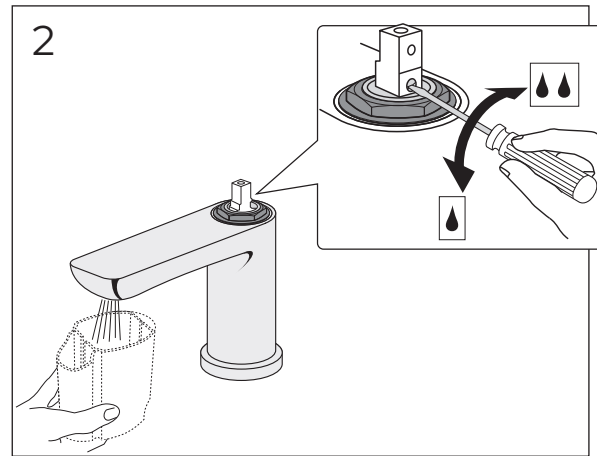
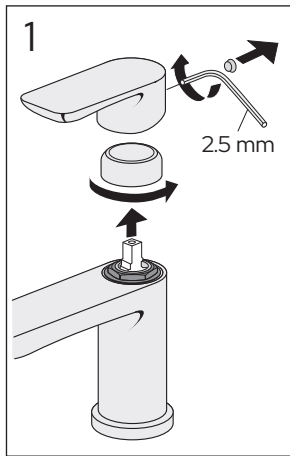
2





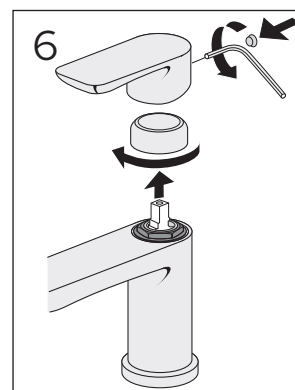
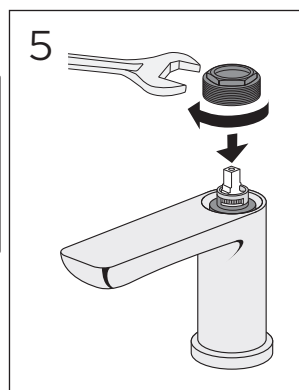
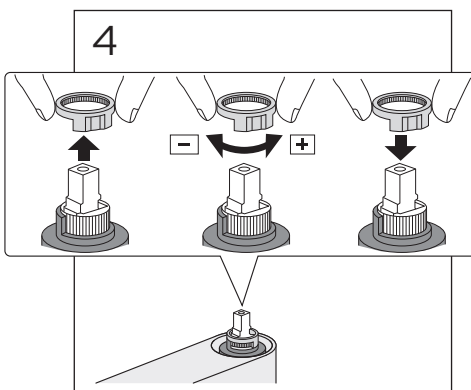
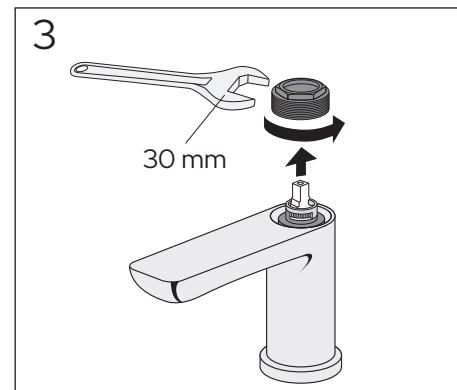
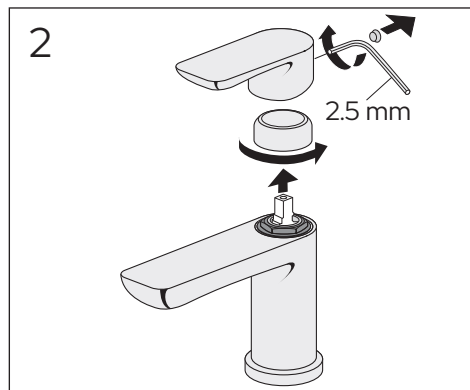
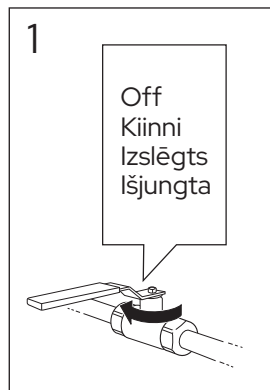
Begränsa maxflödet
Limit maximum flow
Begrænse det maksimale flow
Begrænse den maksimale gennemstrømningen

Rajoita maksimivirtaus
Vooluhulga seadistamine
Maksimālā ūdens plūsma
Maksimāli vandens srovē



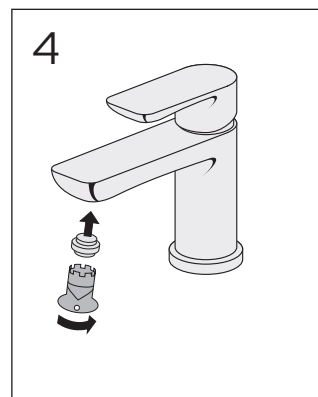
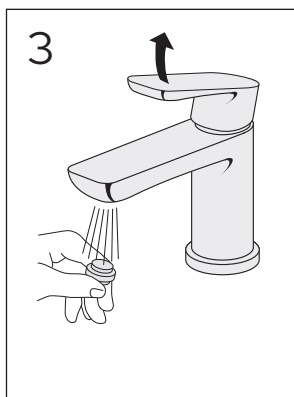
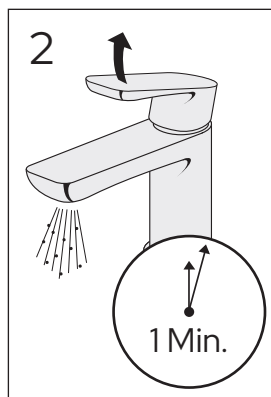
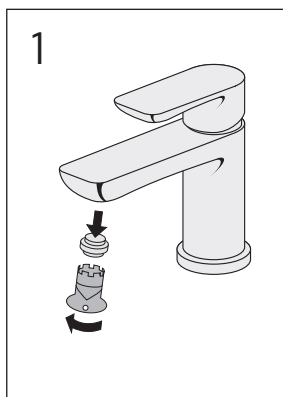
Begränsa temperaturen
Limit temperature
Begrænse temperaturen
Begrænse temperaturen

Kuuman veden rajoittaminen
Temperatuuri piiramine
Temperatūras ierobežošana
Ribota temperatūra

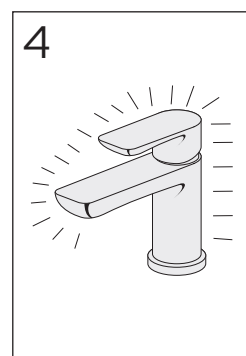
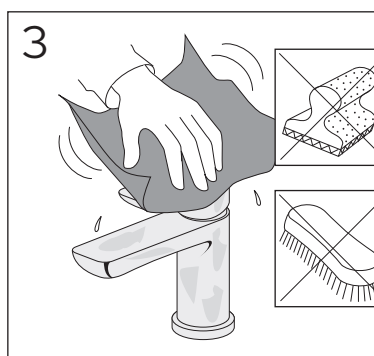
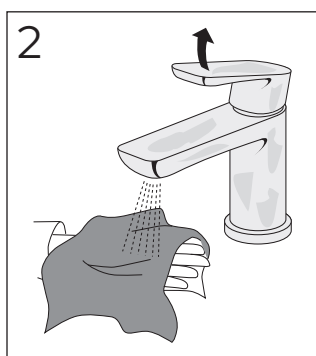
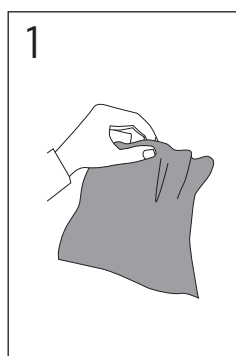




Rengöring Puhdistus
 Clean Puhastamine
 Rengøring Tīrīšana
 Rengjøring Švarus

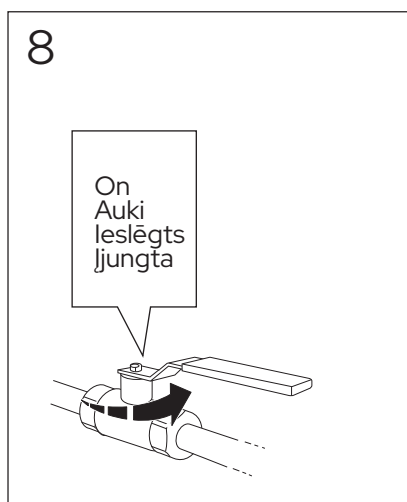
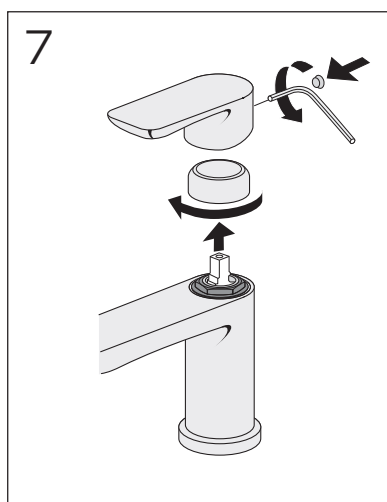
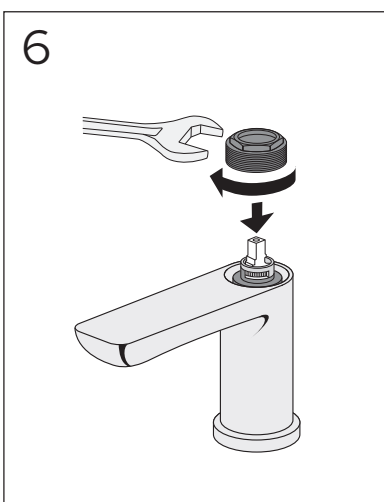
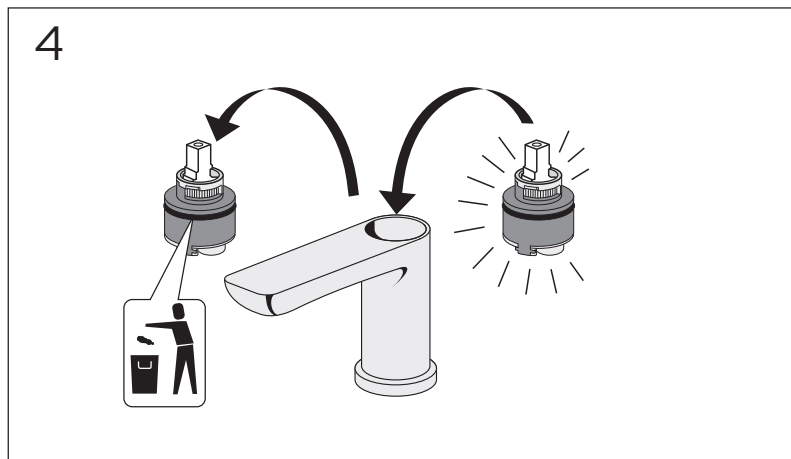
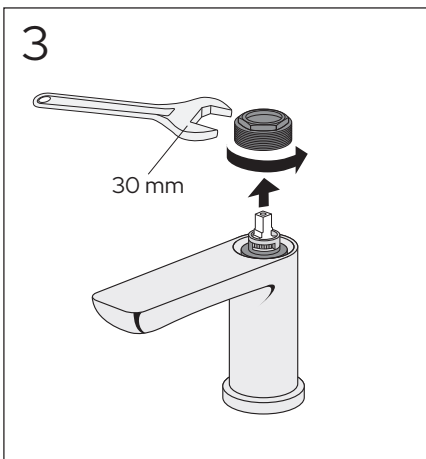
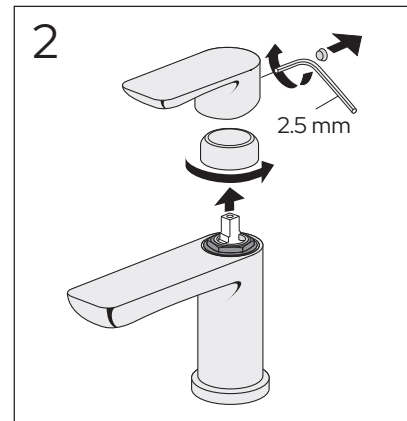
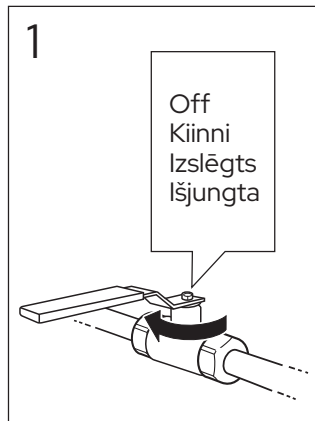
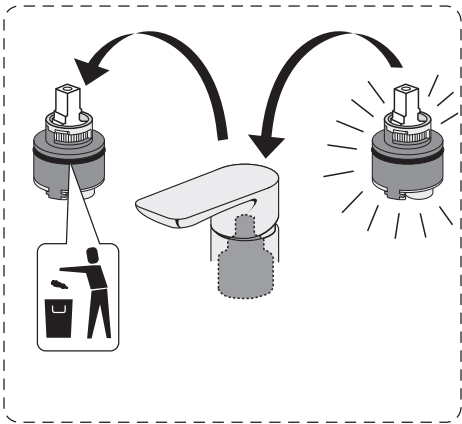
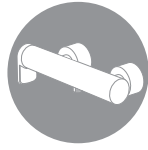


Skötsel Hoito-ohje
 Maintenance Hooldus
 Beskyttelse Kopšanas informācija
 Vedlikehold Montavimas





ESTETIC





Reservdelar
 Reservedeler
 Reservelele
 Varaosat
 Spare parts
 Varuosad
 Atsarginės dalys
 Rezerves daļas



Drift & skötsel
 Drift og vedligeholdelse
 Drift og vedlikehold
 Asennus-, käyttö- ja hoito-ohjeet
 Assembly and maintenance
 Paigaldamine & hooldamine
 Montaza un kopsana
 Montavimas ir priežiūra



Sweden
www.gustavsberg.com/se/

Denmark
www.gustavsberg.com/dk/

Norway
www.gustavsberg.com/no/

Suomi/Finland
www.gustavsberg.com/fi/

Estonia
www.gustavsberg.com/ee/

Lithuania
www.gustavsberg.com/lt/

Latvia
www.gustavsberg.com/lv/

