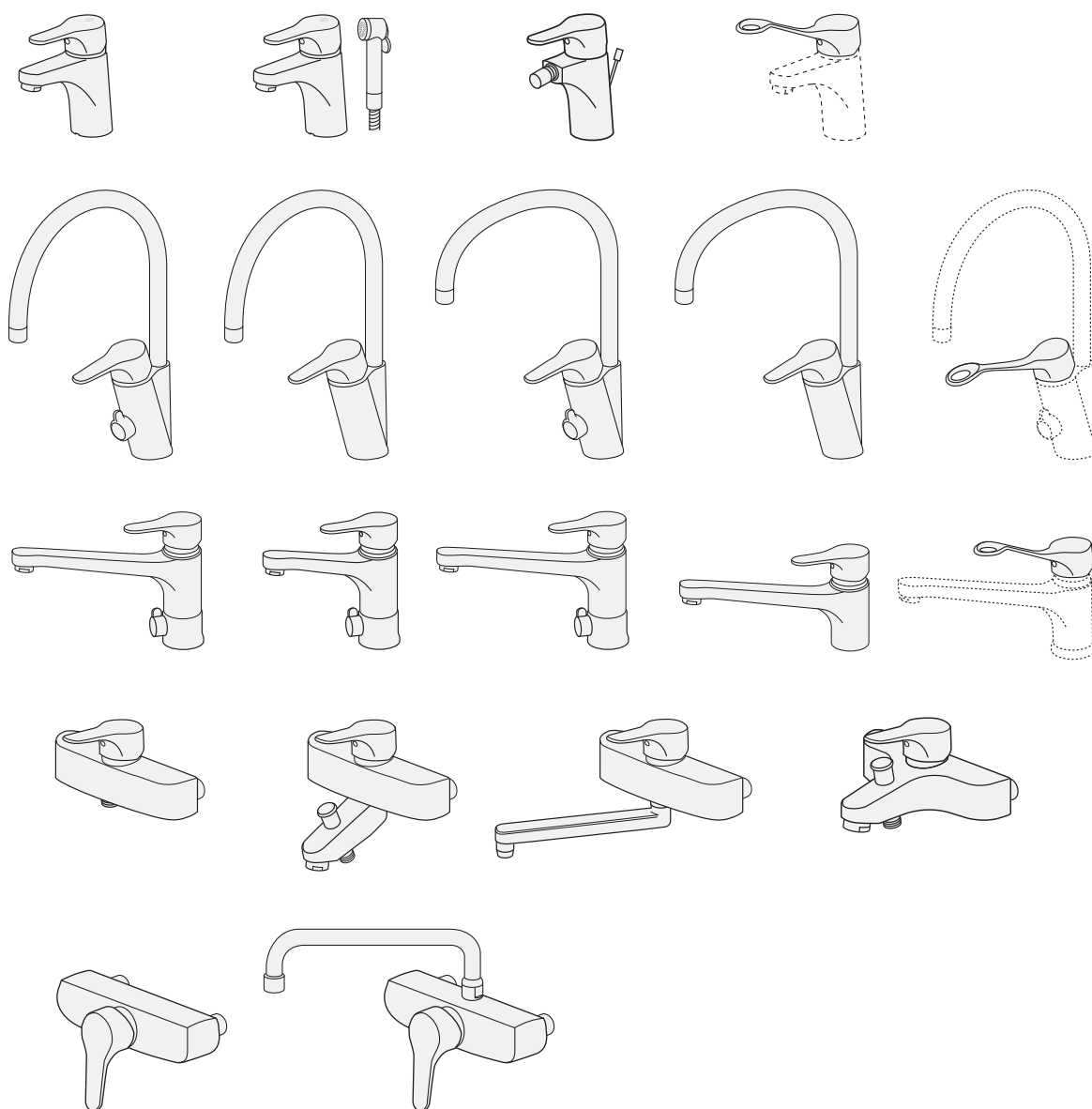


SWE MONTERINGSANVISNING NAUTIC
 GBR MOUNTING INSTRUCTIONS NAUTIC
 DEN MONTERINGSANVISNING NAUTIC
 NOR MONTERINGSANVISNING NAUTIC
 FIN NAUTIC YKSIOTEHANOJEN ASENNUSOOHJE
 EST NAUTIC PAIGALDUSJUHEND
 LAT UZSTĀDĪŠANAS INSTRUKCIJA NAUTIC
 LTU NAUTIC MONTAVIMO INSTRUKCIJA
 UKR ІНСТРУКЦІЯ З МОНТАЖУ NAUTIC
 CZE MONTÁŽNÍ NÁVOD NAUTIC BATERIE
 SVK MONTÁŽNY NÁVOD NAUTIC BATÉRIE
 ROU INSTRUCȚIUNI DE MONTARE NAUTIC





Garanti. Takuu. Guarantee. Garantii. Garantija.
Garantija. Гарантія. Záruku. Garantje. Гарантія.

3/18



Nautic



4/18



Nautic



5/18



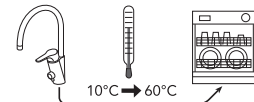
Nautic



6/18



6/18



7/18



8/18



Justera komfortflöde
Adjustment water saving
Justere vandmængde
Justere komfortmengde
Säästövirtaaman säätö
Настройка функции водосбережения

Veehulga reguleerimine
Ūdens taupšanas regulēšana
Vandens taupymo reguliuotojas
Налаштування збереження води
Nastavení úspory vody
Nastavenie úspory vody

9/18



Justera komforttemperatur
Adjustment energy saving
Justere idealtemperatur
Justere komforttemperatur
Esiasetetun lämpötila säätö
Настройка функции энергосбережения

Vee temperatuuri reguleerimine
Energijas taupšanas regulēšana
Enerģijos taupymo reguliuotojas
Налаштування збереження енергії
Nastavení teploty vody
Nastavenie teploty vody

9/18



Begränsa temperaturen
Limit temperature
Begrænse temperaturen
Begrænse temperaturen
Kuuman veden rajoittaminen
Настройка ограничителя температуры

Temperatuuri piiramine
Temperatūras ierobežošana
Ribota temperatūra
Лімітування температури
Hraniční teplota
Hraničná teplota

10/18



Skötsel
Maintenance
Beskyttelse
Vedlikehold
Hoito-ohje
Уход

Hooldus
Kopšanas informācija
Montavimas
Догляд
Рѣче o baterii
Starostlivost o batériu

11/18



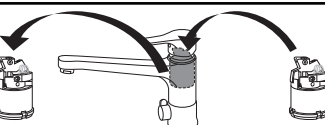
Rengöring
Clean
Rengöring
Rengjøring
Puhdistus
очистка

Puhastamine
Tīrīšana
Švarus
Очищення
Čistý

12/18



13/18



14/18



Reservdelar
Spare parts
Reservdeler
Reservelele
Varaosat

Varuosad
Atsarginės dalys
Rezerves daļas
Запасные части

15-17/18

SE GARANTI

Produkten har garanti enligt respektive lands gällande branschvillkor.

Direktiv vid reklamation

Våra produkter är tillverkade enligt väldigt stränga kvalitetskrav. Om en produkt trots det är felaktig, ber vi er i första hand att kontakta din återförsäljare. Ärendet underlättas genom att uppvisa kvitto och uppge produktnummer och inköpsdatum.

DK GARANTI

Produktet har garanti i forhold til gældende dansk lovgivning.

Vejledning ved reklamation

Vores produkter er fremstillet i overensstemmelse med markedets strengeste krav til kvalitet. Skulle produktet mod forventning være behæftet med fejl henviser vi til den forhandler, hvor produktet er købt. Kvittering skal kunne fremvises, hvis forhandleren forlanger det, ligesom oplysninger om produktnummer og købsdato skal kunne dokumenteres.

NO GARANTI

Produktene har garanti i henhold til respektive lands gjeldende bransjevilkår.

Instrukser ved reklamasjon

Våre produkter er produsert i henhold til veldig strenge kvalitetskrav. Om et produkt til tross for dette skulle være feilaktig, ber vi deg vennligst ta kontakt med forhandleren. Vi ber deg medbringe kvittering og oppgi innkjøpsdato samt produktnummer.

FI TAKUU

Noudatamme alamme yleisiä toimitusehtoja.

Reklamaatio

Tuotteemme ovat valmistettu Villeroy & Boch ja Gustavsbergin laatuvaatimuksien mukaisesti. Mikäli tuote kuitenkin on virheellinen pyydämme teitä kääntymään ensisijaisesti tuotteen myyjän puoleen. Käsitelyn helpottamiseksi säilyttäkää tosite tuotteen ostosta.

GB GUARANTEE

The product has a guarantee accordingly to industry rules in every country.

Instructions for complaints

Our products are made according to very strict quality demands. If the product is faulty in spite of that we ask you kindly to take it to your retailer. We also ask you to bring the receipt and be prepared to inform about the product number and purchasing date.

EE GARANTII

Antud tootel on garantii vastavalt tehase poolt kehtestatud tingimustele.

Juhised reklamatsioonide käsitlemiseks

Meie tooted on valmistatud silmas pidades väga täpseid kvaliteedistandardeid. Juhul kui olete saanud praaktoote, palume Teil toimetada see kas meie edasimüüja juurde või võtta ühendust esindusega. Samuti palume alles hoida ostutšekk ning vajadusel anda informatsiooni tootenumbri ja ostu sooritamise aja kohta.

LV GARANTIJA

Izstrādājumam ir garantija saskaņā ar ražotāja standartiem.

Instrukcija kvalitātes problēmu gadījumā

Mūsu produkcija tiek ražota pēc ļoti striktiem kvalitātes kritērijiem. Taču – gadījumā, ja produktam tiek konstatēta kvalitātes problēma – lūdzu, sazinieties ar pārdevēju. Lūdzu, esiet gatavi arī uzrādīt pirkuma čeku ar pirkuma datumu.

LT GARANTIJA

Gaminiams garantija suteikiama atsižvelgiant į konkrečios šalies kokybės reikalavimus.

Reklamacijos

Mūsų produkcija pagaminta vadovaujantis griežtais kokybės reikalavimais. Jei gaminys nekokybiškas – prašome jį grąžinti pardavėjui, pateikiant pirkimo čekį, gaminio numerį bei nurodant pirkimo datą.

ГАРАНТІЯ

Ця продукція підтримується гарантією у відповідності з правилами та законами, що діють у країні збуту.

Рекламації

Наша продукція відповідає сучасним стандартам та вимогам щодо якості. У випадку виникнення несправності, Ви можете звернутися в торгову організацію, де був придбаний цей виріб. Для оформлення рекламації необхідно додати супровідні документи щодо виробу та чек, що підтверджує найменування та дату покупки

RU ГАРАНТИЯ

Гарантийные условия устанавливаются в соответствии с законами и правилами, которые действуют в стране сбыта.

Рассмотрение рекламаций

Наша продукция соответствует современным стандартам и требованиям к качеству. В случае возникновения неисправности Вы можете обратиться в торговую организацию, где было приобретено данное изделие. При заявлении рекламации необходимо предъявить сопроводительные документы к данной продукции и чек, подтверждающий дату покупки.

GARANTII

Antud tootele kehtivad garantiitingimused tulenevad kohalikest õigusaktidest.

Juhised reklamatsioonide käsitlemiseks

Meie tooted on valmistatud silmas pidades väga täpseid kvaliteedistandardeid. Juhul kui olete saanud praaktoote, palume Teil toimetada see kas meie edasimüüja juurde või võtta ühendust esindusega. Samuti palume alles hoida ostutšekk ning vajadusel anda informatsiooni tootenumbri ja ostu sooritamise aja kohta.

GARANTIJA

Produktam ir garantija atbilstoši nozares noteikumiem konkrētajā valstī.

nstrukcijas sūdzību pieteikšanai

Mūsu produkti ir izgatavoti saskaņā ar ļoti stingriem kvalitātes prasībām. Tomēr, ja produkts ir bojāts, mēs lūdzam griezties produkta iegādes vietā. Mēs lūdzam arī sagatavot uzrādīšanai pirkuma čeku un informāciju par pirkuma datumu.

GARANTIJA

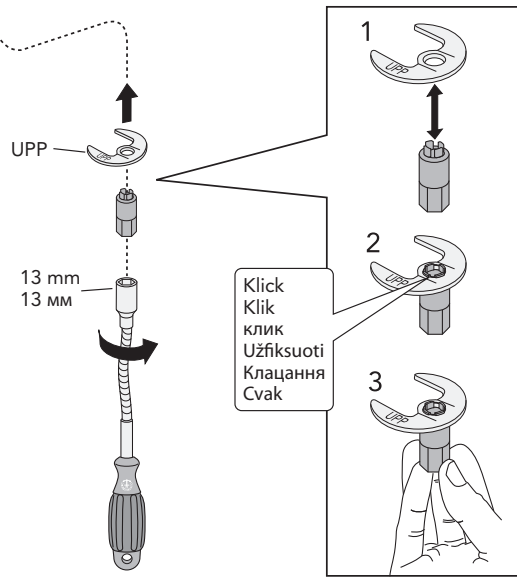
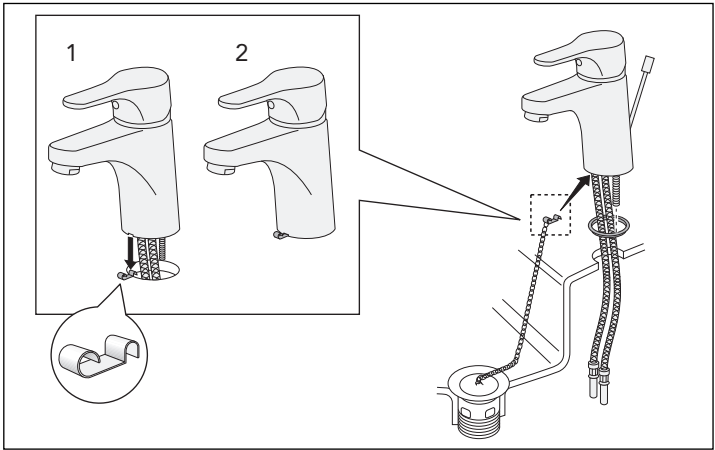
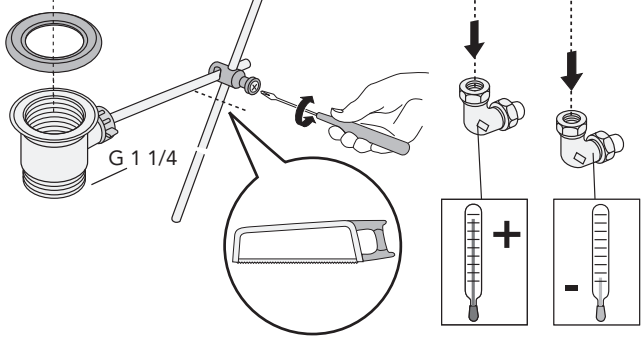
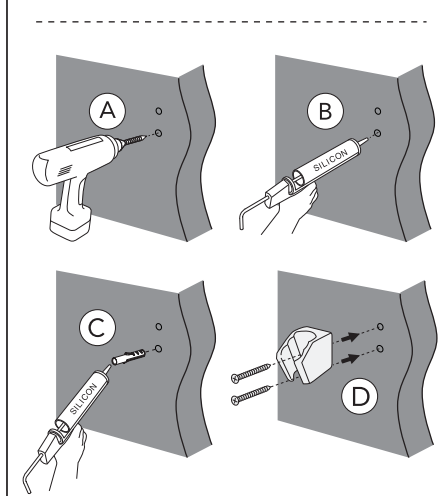
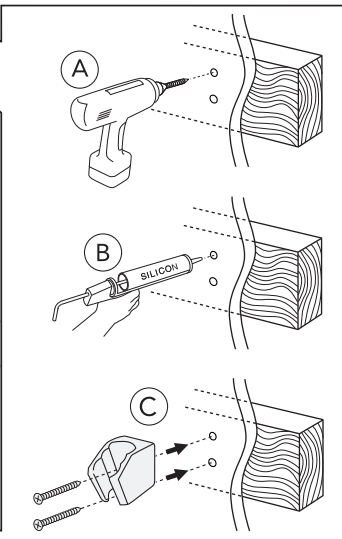
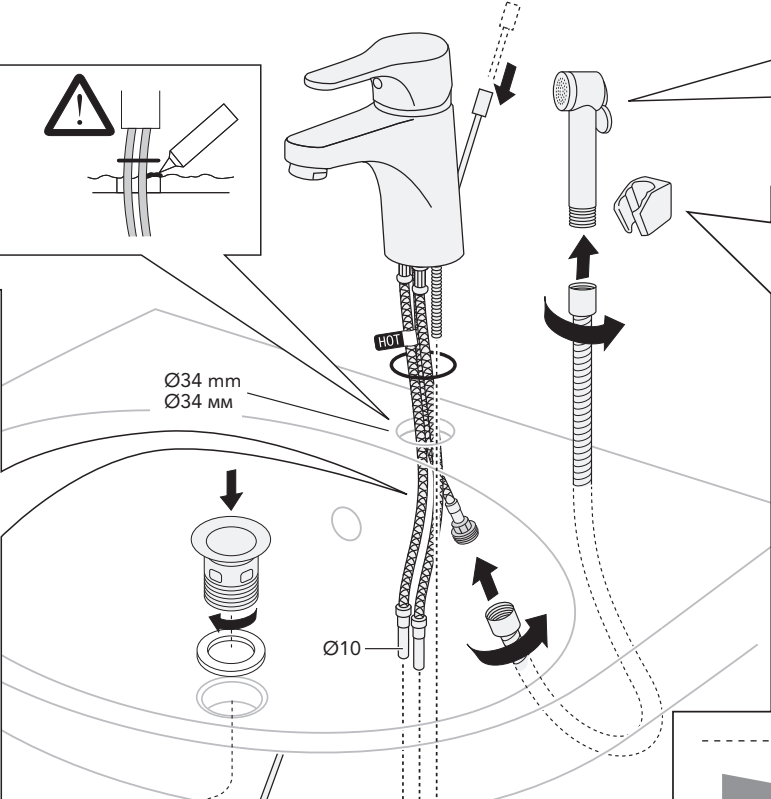
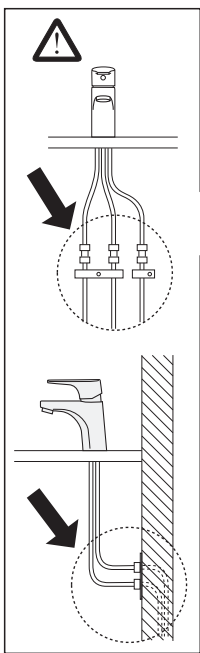
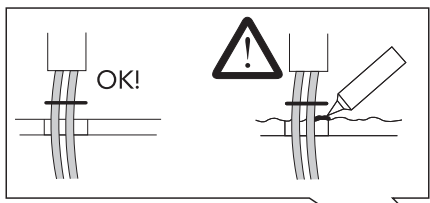
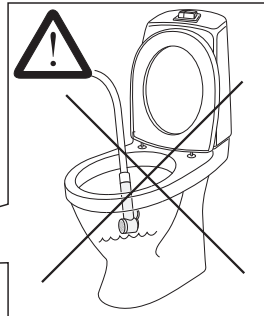
Gaminiams garantija suteikiama atsižvelgiant į konkrečios šalies kokybes reikalavimus.

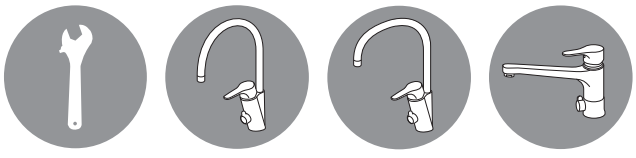
Prenzijos

Mūsų produkcija pagaminta vadovaujantis griežtais kokybes reikalavimais. Jei gaminys nekokybiškas – prašome jį grąžinti pardavėjui, pateikiant pirkimo čekį, bei nurodyti pirkimo datą

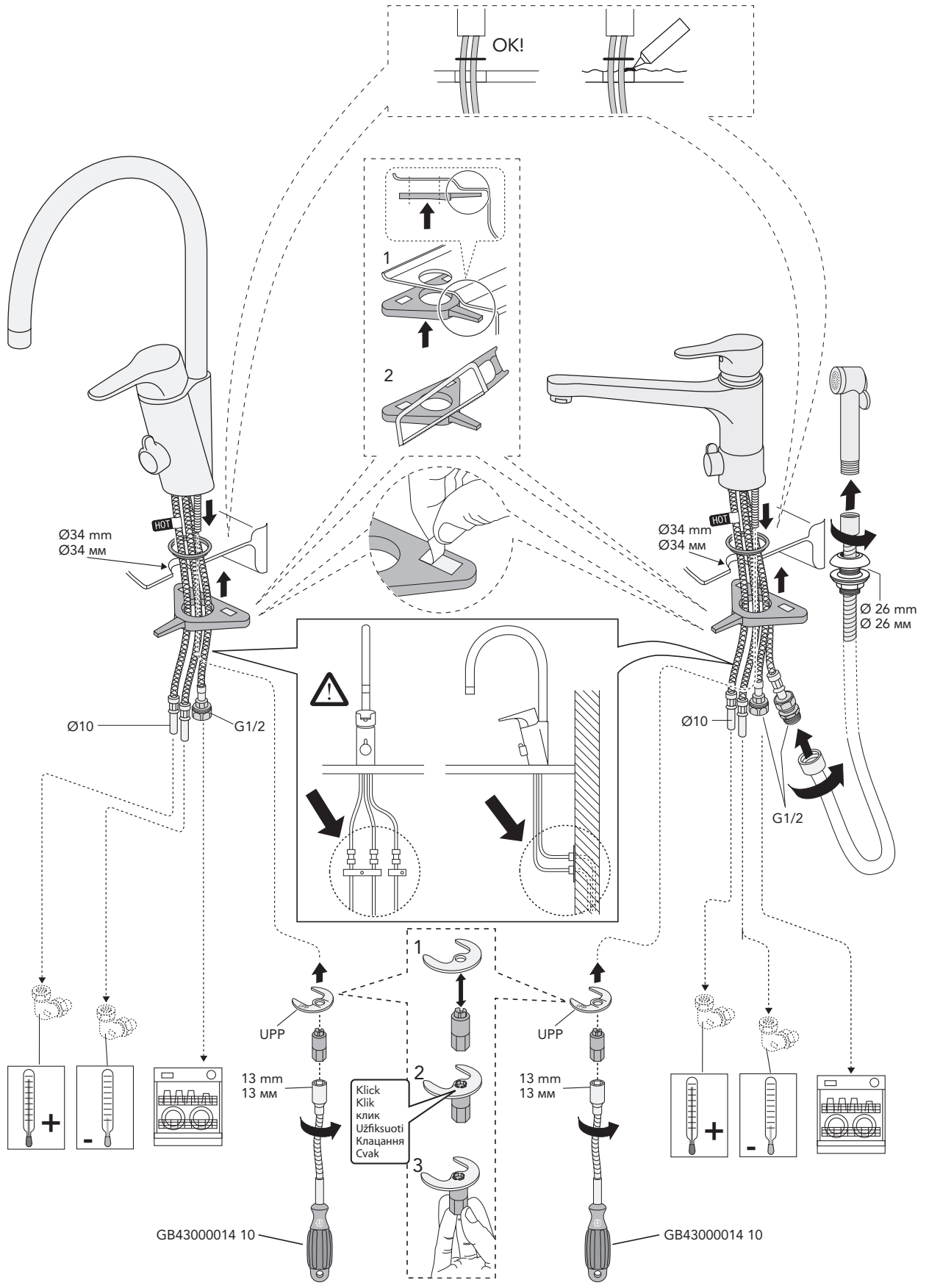


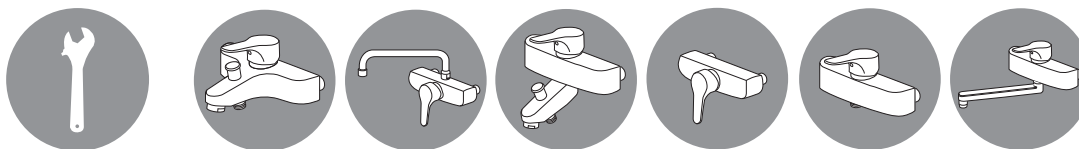
NAUTIC





NAUTIC





1

On
Auki
вкл.
Ieslēgts
Ijungta
Відчинено
Zarputo
Zarputé

2

Max
Maks.
Maksimi
макс.
Maksimum
Maksimālā
Maksimumas
максимум
Макс.

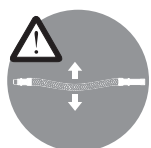
1000 kPa (10 bar)

Max. 80°C
Maks. 80°C
Maksimi. 80°C
макс. 80°C
Maksimum. 80°C
Maksimālā. 80°C
Maksimumas. 80°C
максимум. 80°C
Макс. 80°C

3

Off
Kiinni
выкл.
Izslēgts
Ijungta
Зачинено
Vurputo
Vurputé

2a **2b**



Minimum
Minimi
мин.
Miinimum
Minimālā
Minimali
Максимум

R 25 mm
R 25 мм

20 mm
20 мм

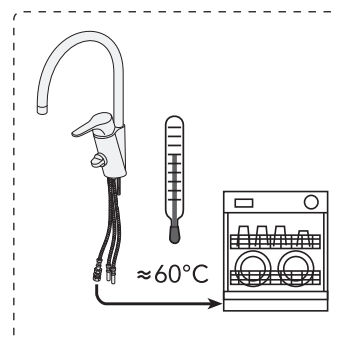
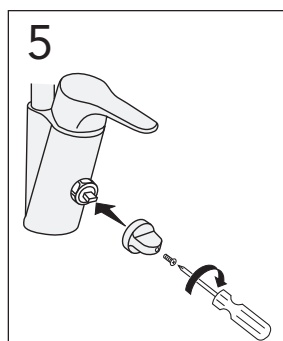
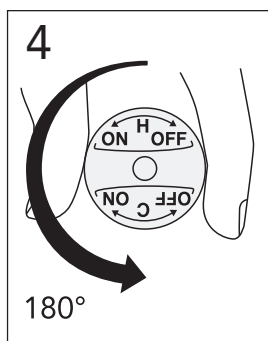
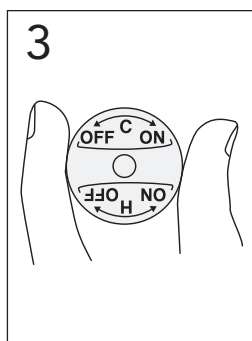
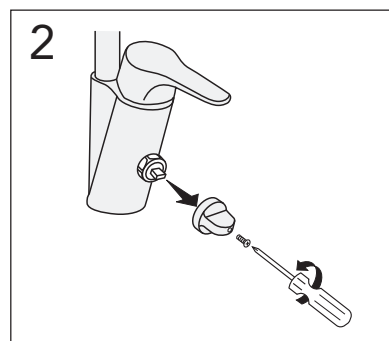
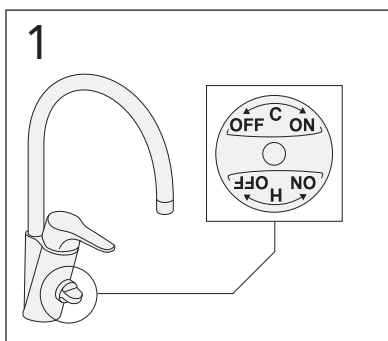
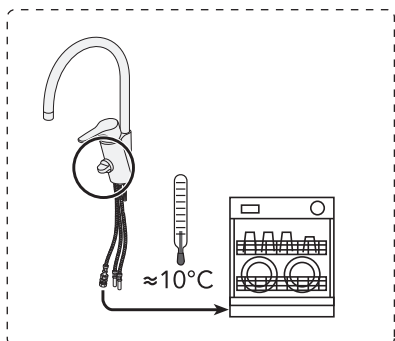
10°C → 60°C



10°C → 60°C

NAUTIC

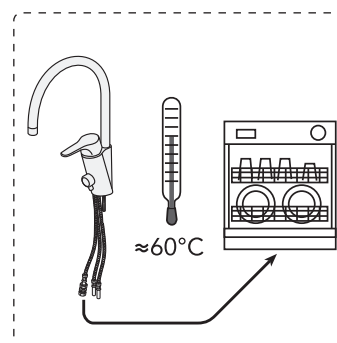
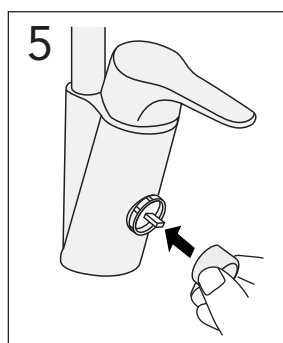
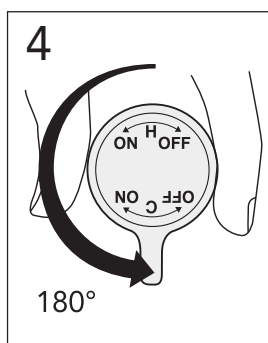
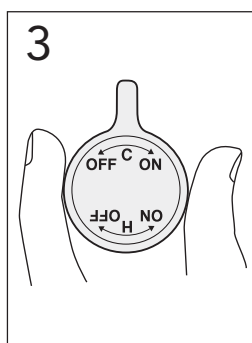
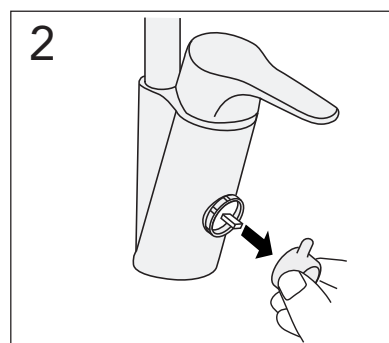
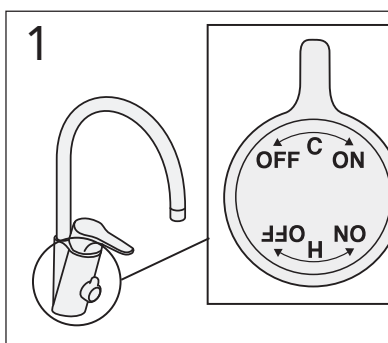
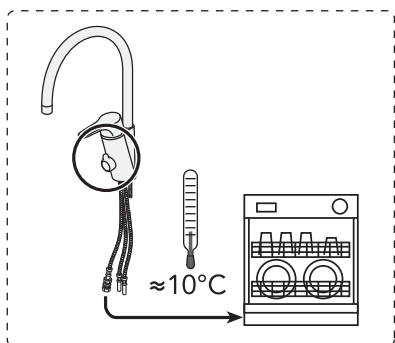
→ 2013-06



10°C → 60°C

NAUTIC

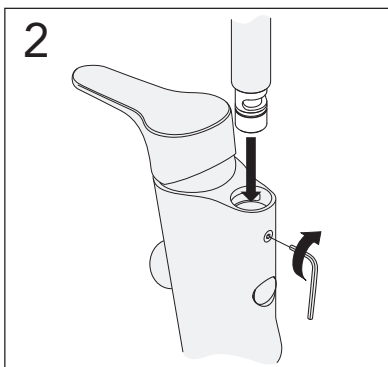
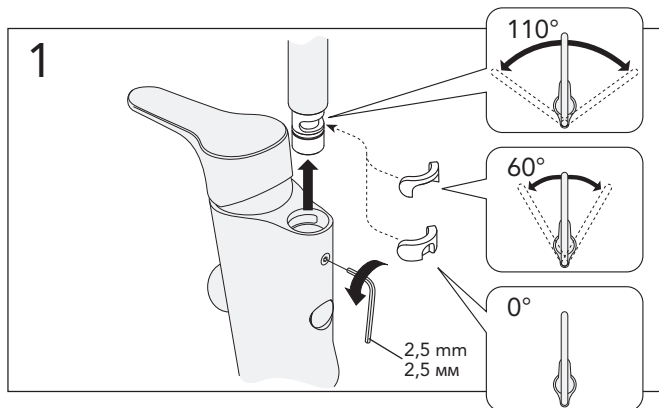
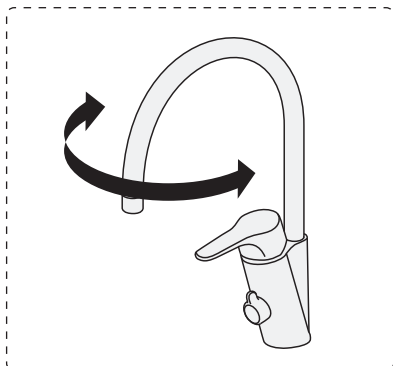
2013-06 →





NAUTIC

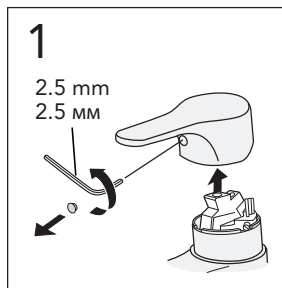
Pip
Spout
Tud
Tut
Juoksuputki
излив
Jooksutoru
Snipis
Snapas
Вилив
Ustí
Ustie



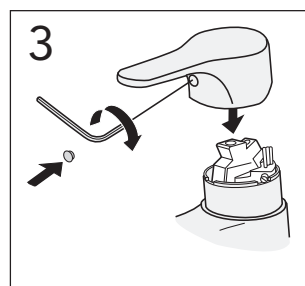
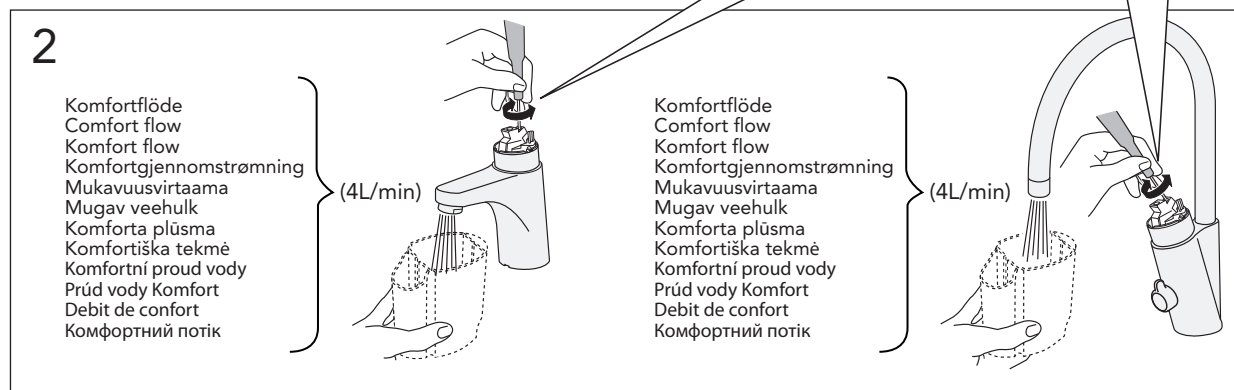
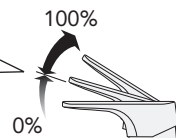


NAUTIC

Justera komfortflöde
Adjustment water saving
Justere vandmængde
Justere komfortmengde
Säästövirtaaman säätö
Настройка функции водосбережения
Veehulga reguleerimine
Üdens taupišanas regulēšana
Vandens taupymo reguliuotojas
Налаштування збереження води
Nastavení úspory vody
Nastavenie úspory vody

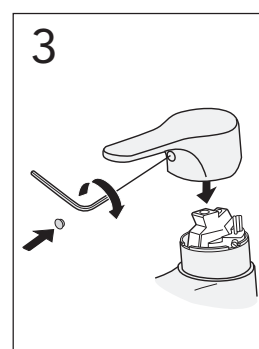
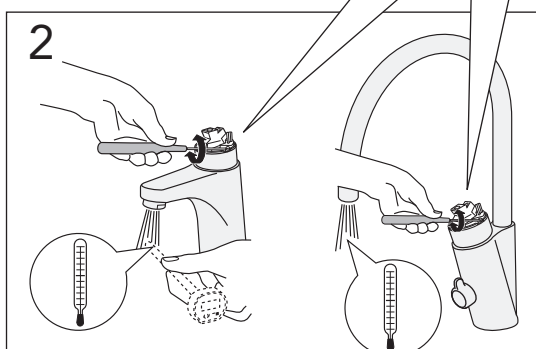
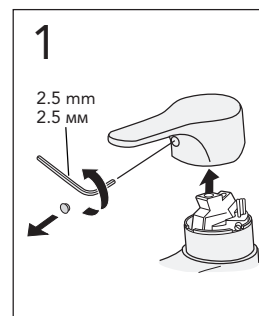
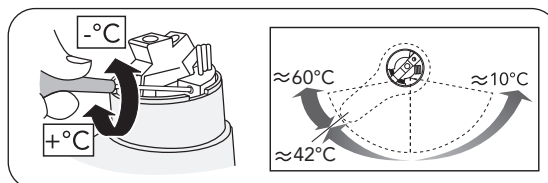


Komfortflöde
Comfort flow
Komfort flow
Komfortgjennomstrømning
Mukavuusvirtaama
Mugav veehulk
Komforta plūsma
Komfortiška tekme
Komfortní proud vody
Prúd vody Komfort
Debit de confort
Комфортний потік



NAUTIC

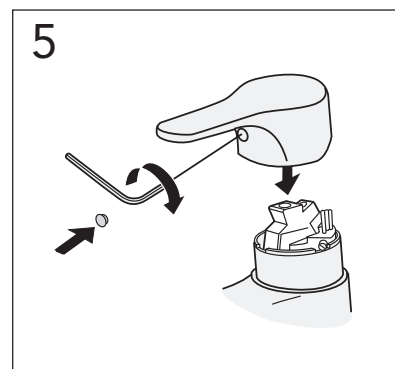
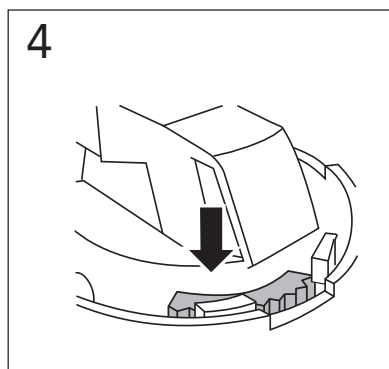
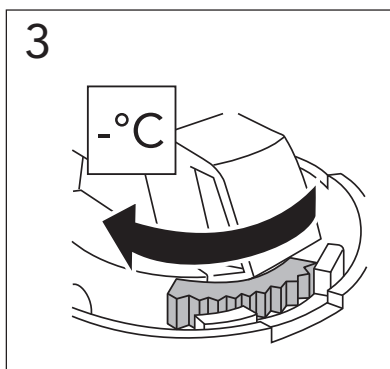
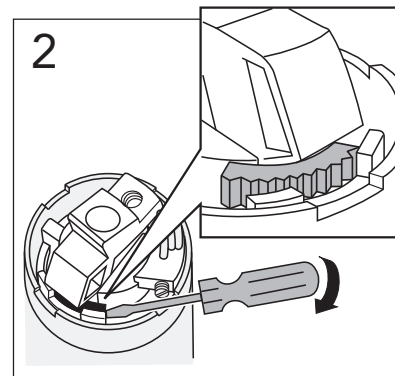
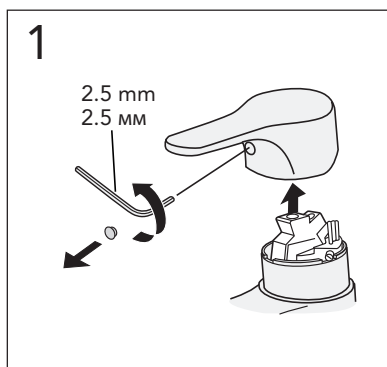
Justera komforttemperatur
Adjustment energy saving
Justere idealtemperatur
Justere komforttemperatur
Esiasetetun lämpötila säätö
Настройка функции энергосбережения
Vee temperatuuri reguleerimine
Energijas taupišanas regulēšana
Energijos taupymo reguliuotojas
Налаштування збереження енергії
Nastavení teploty vody
Nastavenie teploty vody





NAUTIC

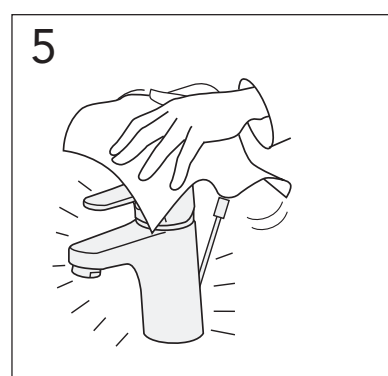
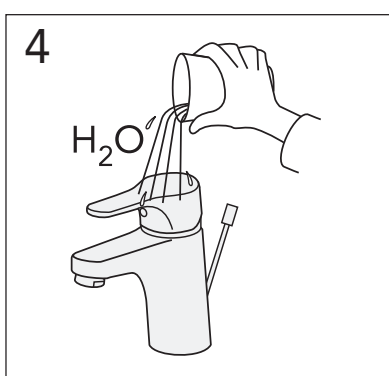
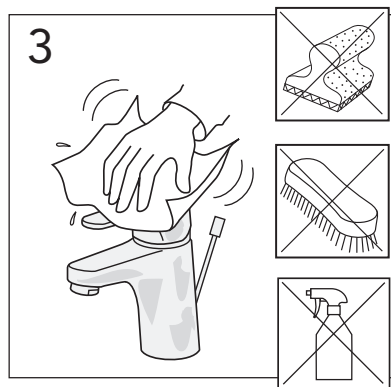
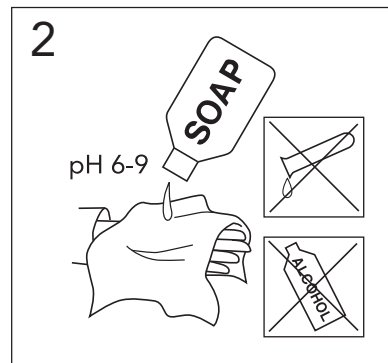
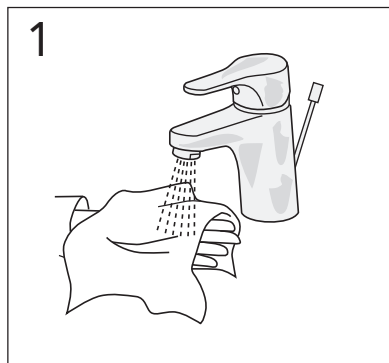
Begränsa temperaturen
 Limit temperature
 Begrænse temperaturen
 Begrense temperaturen
 Kuuman veden rajoittaminen
 Настройка ограничителя температуры
 Temperatuuri piiramine
 Temperatūras ierobežošana
 Ribota temperatūra
 Лімітування температури
 Hraníční teplota
 Hraníčná teplota





NAUTIC

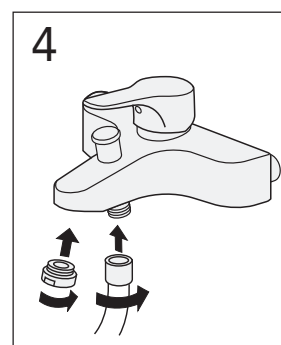
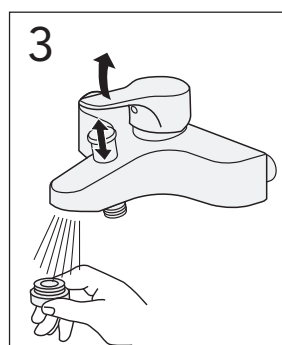
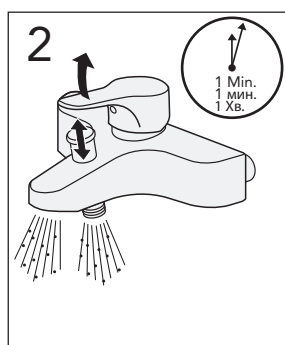
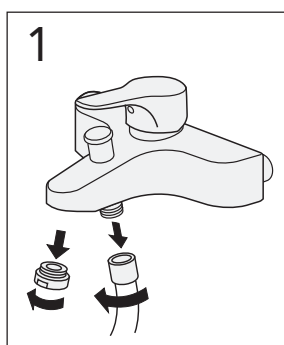
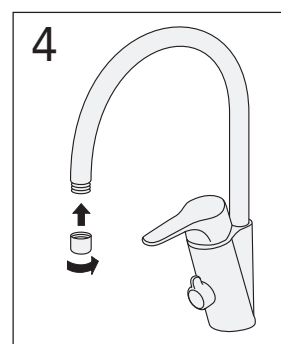
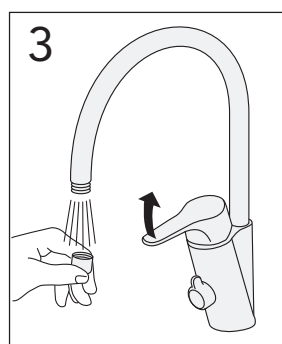
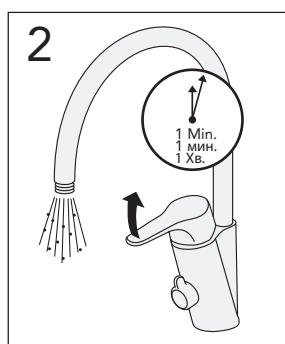
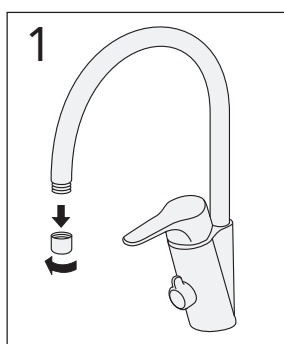
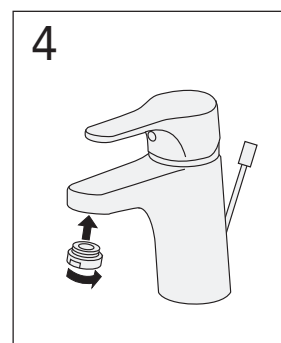
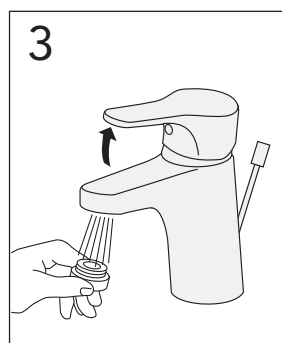
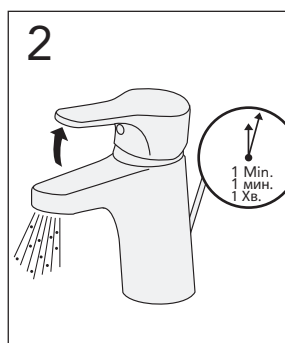
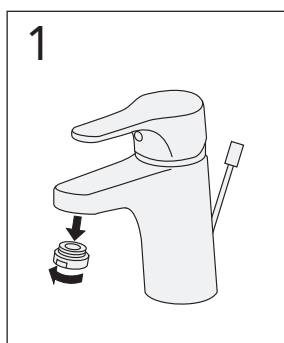
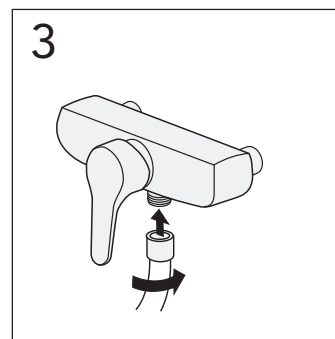
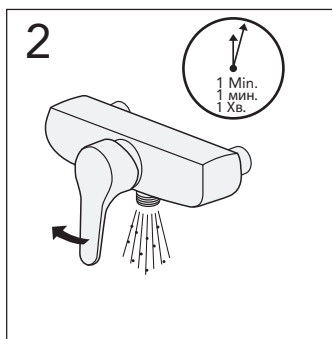
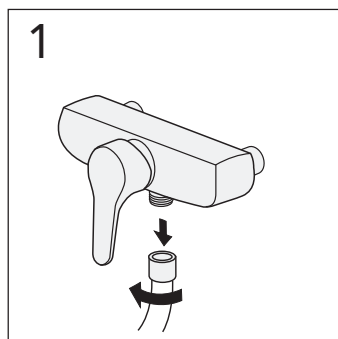
Skötsel
 Maintenance
 Beskyttelse
 Vedlikehold
 Hoito-ohje
 Уход
 Hooldus
 Kopšanas informācija
 Montavimas
 Догляд
 Pêche o baterii
 Starostlivosť o batériu





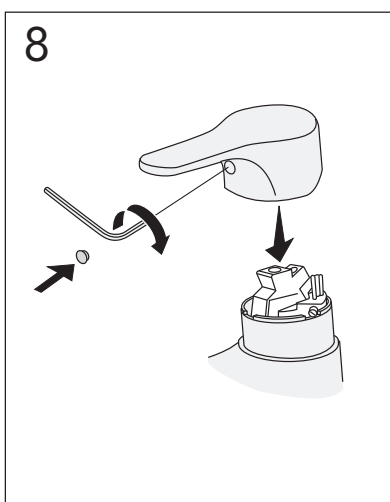
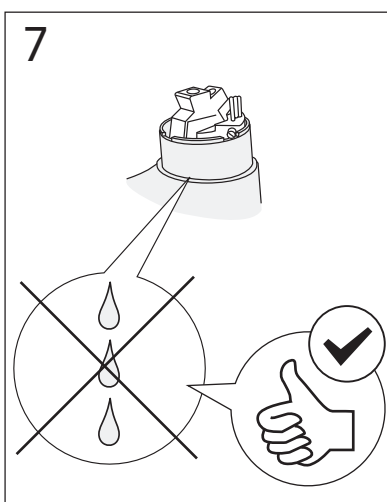
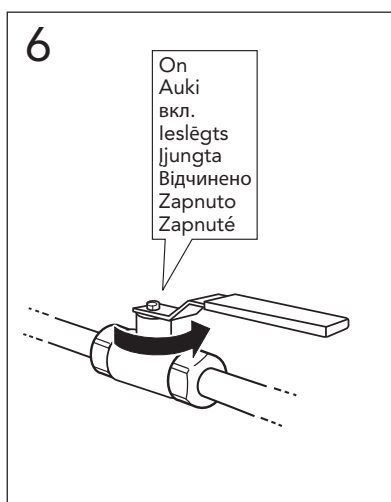
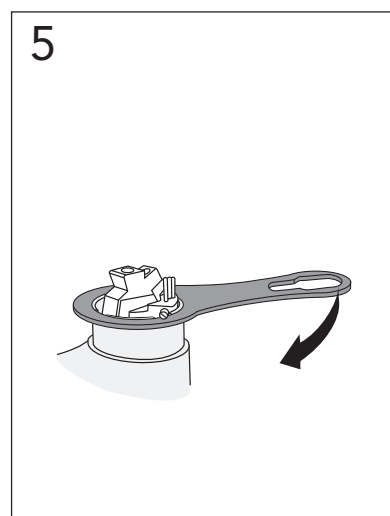
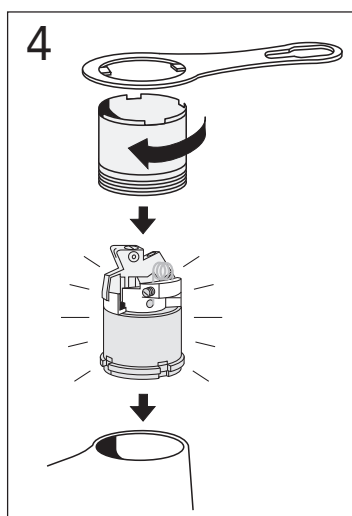
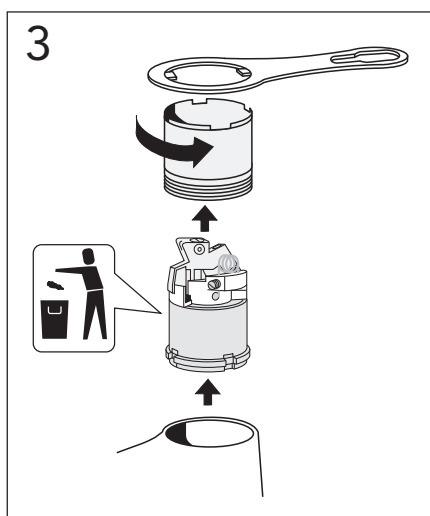
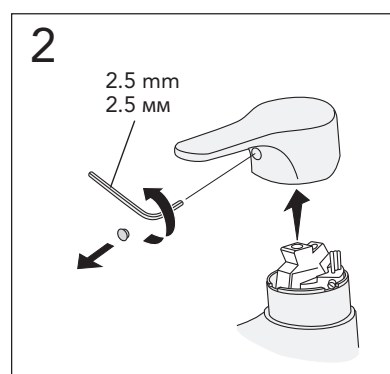
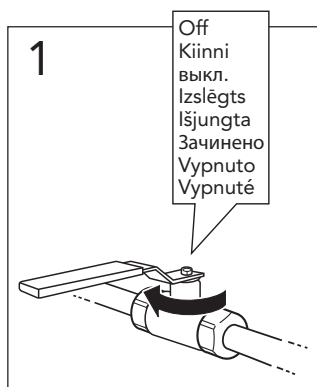
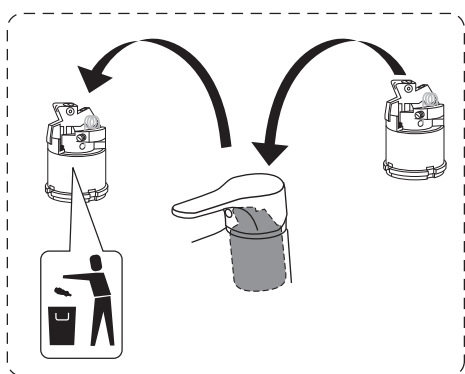
NAUTIC

Rengöring
Clean
Rengøring
Rengjøring
Puhdistus
очистка
Puhastamine
Tirišana
Švarus
Очищення
Čistý



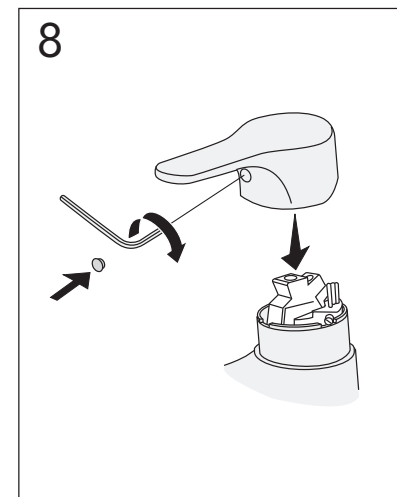
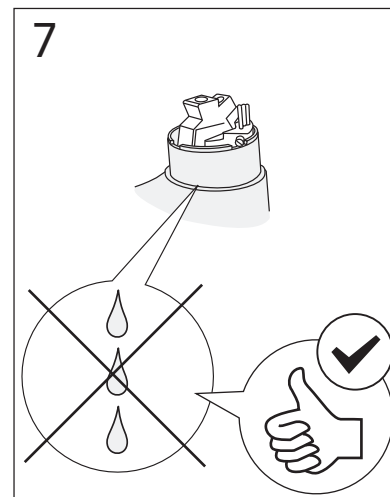
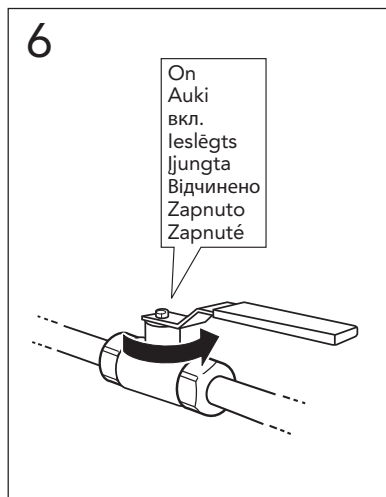
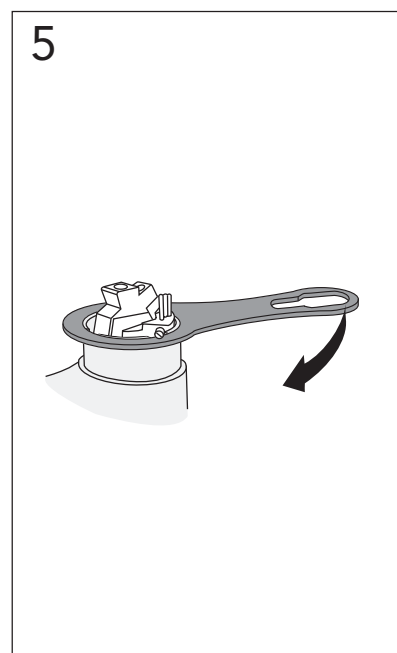
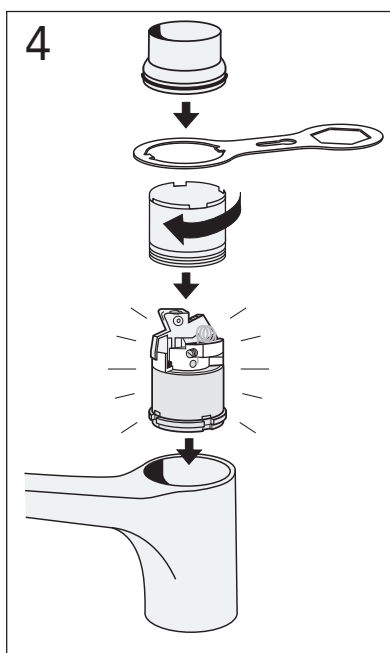
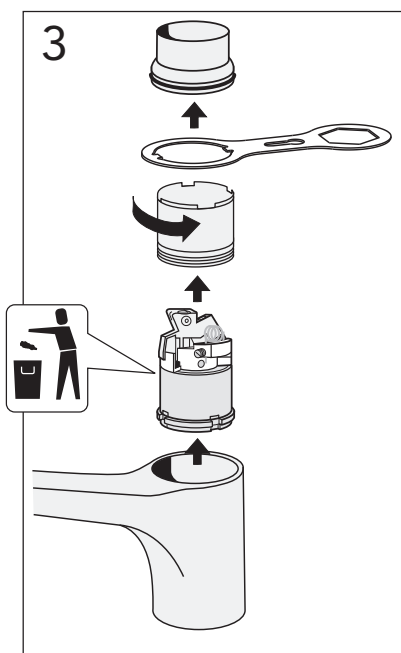
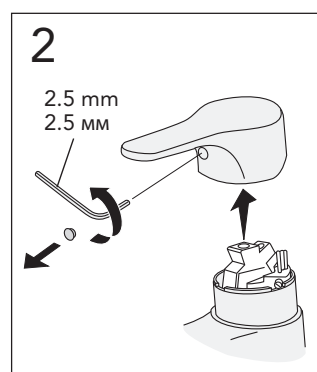
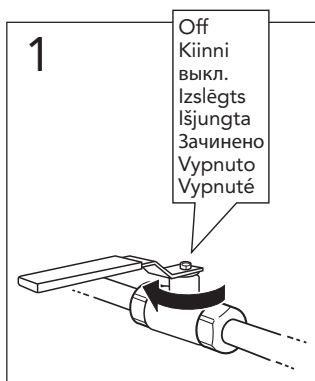
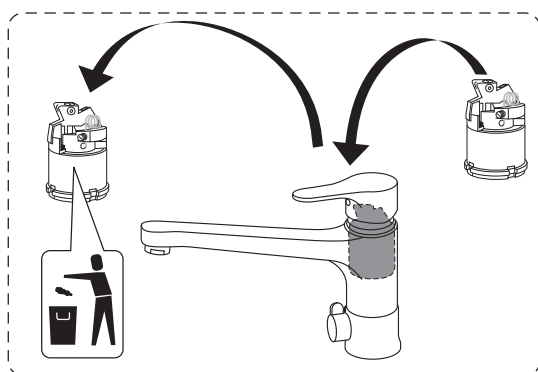


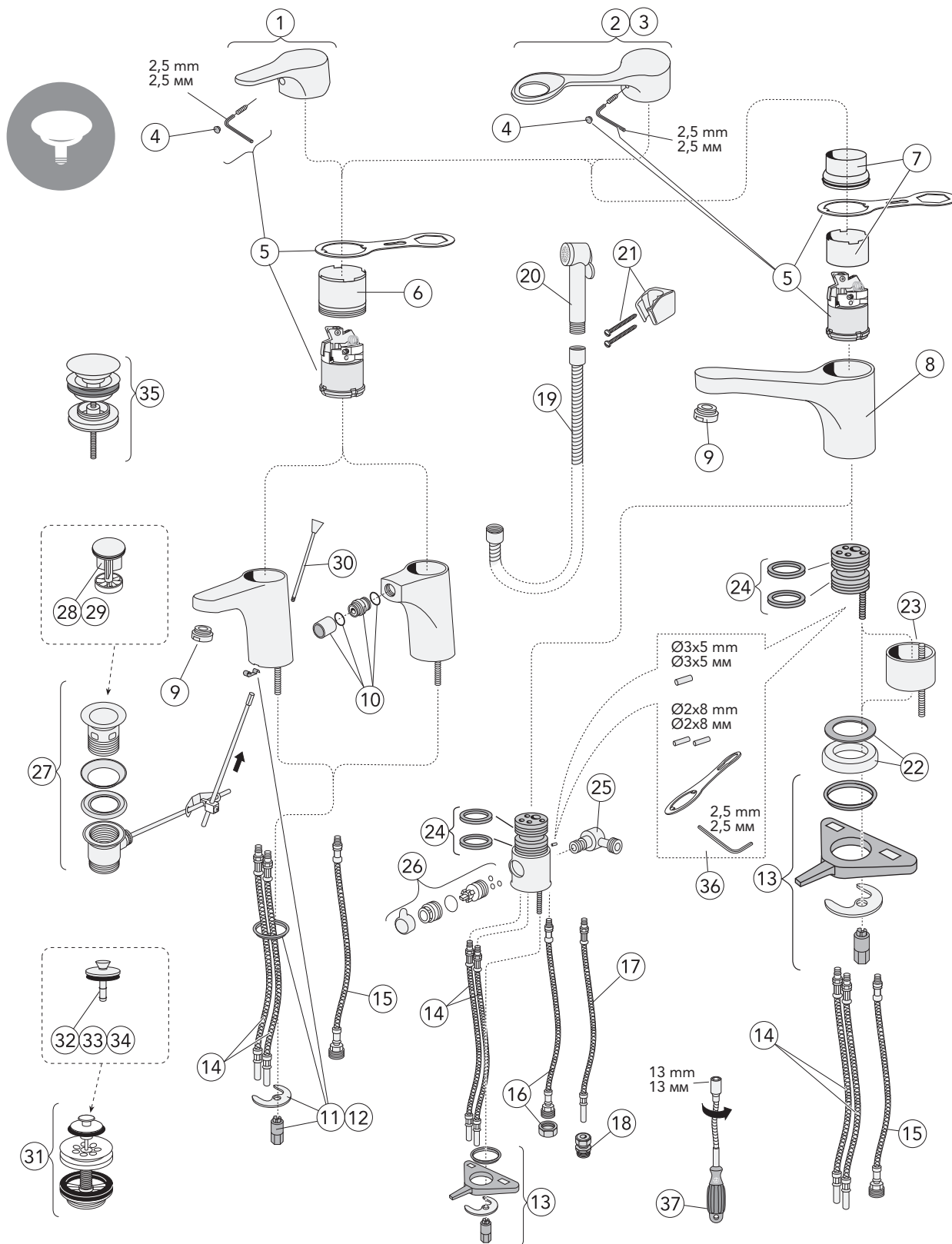
NAUTIC



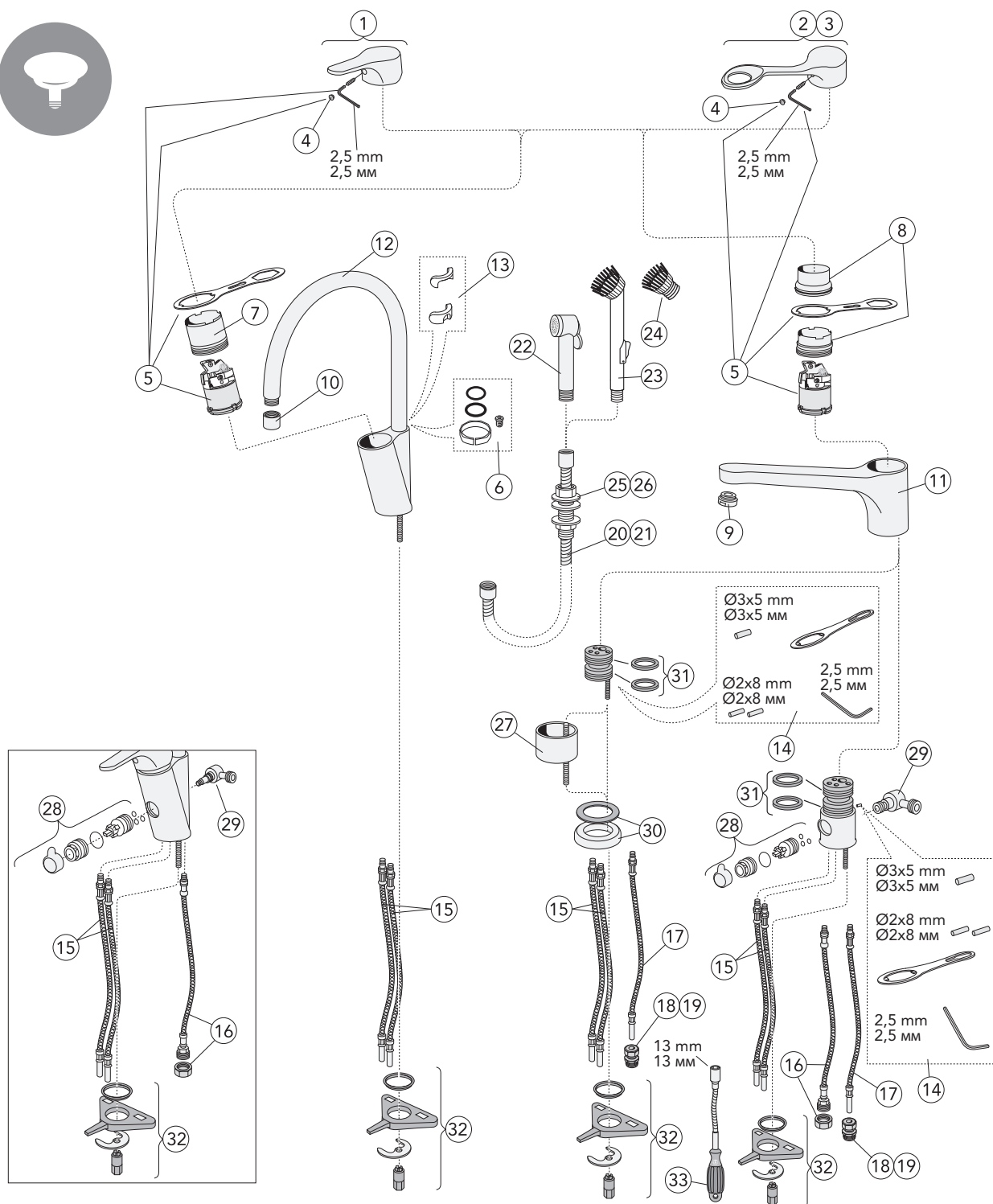


NAUTIC

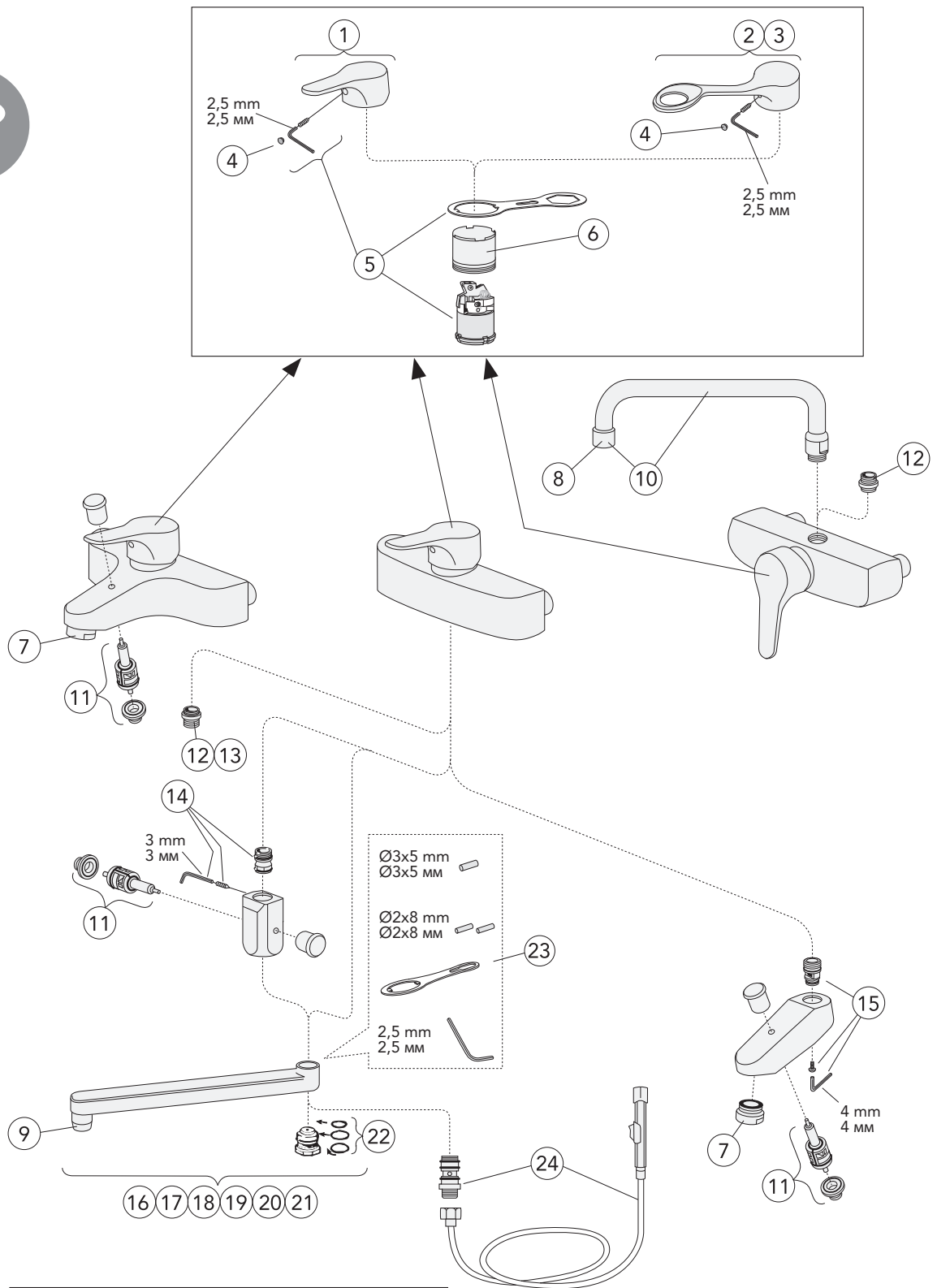




Art. no	Art. no	Art. no
1 GB41637250	13 GB41634157 01	25 GB41635790 01
2 GB41637360 01	14 GB41637161 02	26 GB41635762 3301
3 GB41637363 01	15 GB41638224 01	27 GB41637450
4 GB41634828 01	16 GB41638220 01	28 GB41632625 01
5 GB41637267 01	17 GB41638199 01	29 GB41637453
6 GB41637261 01	18 FG032033520	30 GB41630305
7 GB41638202	19 GB41636263 00	31 GB41637445
8 GB41638197	20 GB41633860 33	32 GB41632633 01
9 GB41630131 01	21 GB41637575	33 GB41637446
10 GB41637270 01	22 GB41638218 01	34 GB41638453 01
11 GB41637280 01	23 GB41632834	35 GB41636575 01
12 GB41637282-01	24 GB41633971 02	36 GB41633972
		37 GB43000014 01



Art. no	Art. no	Art. no
1 GB41637250	13 GB41638450	25 GB41633863 33
2 GB41637360 01	14 GB41633972	26 GB41638374 01
3 GB41637363 01	15 GB41637161 02	27 GB41632834
4 GB41634828 01	16 GB41638220 01	28 GB41635762 3301
5 GB41637267 01	17 GB41638199 01	29 GB41635790 01
6 GB41637010 01	18 FG032033520	30 GB41638218 01
7 GB41637261 01	19 FG032033420	31 GB41633971 02
8 GB41638202	20 GB41636263 00	32 GB41634157
9 GB41630131 01	21 GB41638375 01	33 GB43000014 01
10 GB41630129 01	22 GB41633860 33	
11 GB41638196	23 GB41633861 25	
12 GB41637326 0	24 GB41633858	

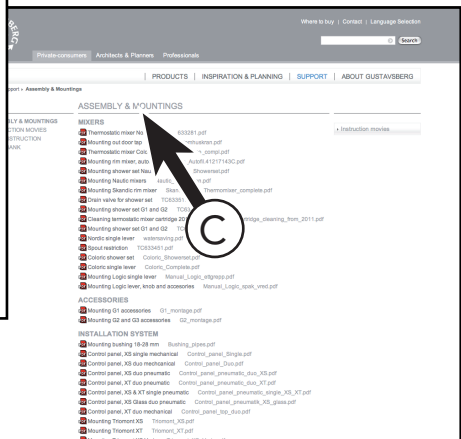
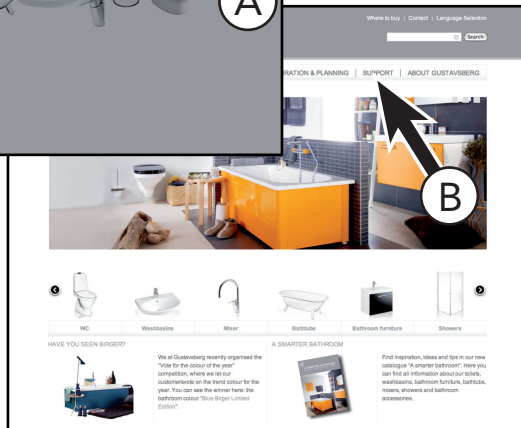
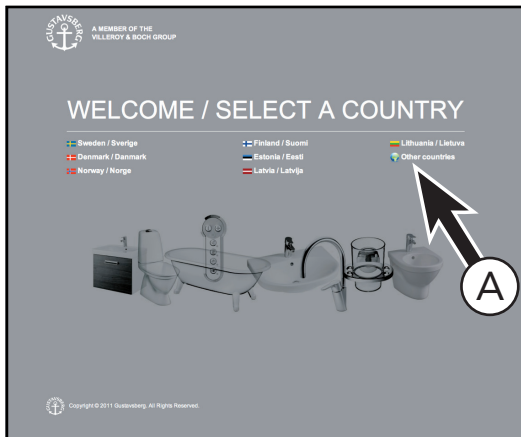


Art. no	Art. no
1 GB41637250	13 GB41634756 01
2 GB41637360 01	14 GB41636359 01
3 GB41637363 01	15 GB41637347
4 GB41634828 01	16 GB41633631
5 GB41637267 01	17 GB41633632
6 GB41637261 01	18 GB41633633
7 GB41634555 01	19 GB41633614
8 GB41630129 01	20 GB41633616
9 GB41630131 01	21 GB41633624
10 GB41630184	22 GB41633952 01
11 GB41636577 01	23 GB41633972
12 GB41634757 01	24 GB41634210



DRIFT & SKÖTSEL
 DRIFT OG VEDLIGEHOJDELSE
 DRIFT OG VEDLIKEHOLD
 ASENNUS-, KÄYTTÖ- JA HOITO-OHJEET
 ASSEMBLY AND MAINTENANCE
 PAIGALDAMINE & HOOLDAMINE
 MONTĀŽA UN KOPŠANA
 MONTAVIMAS IR PRIEŽIŪRA
 Сборка и техническая поддержка
 MONTÁŽ A ÚDRŽBA
 ASAMBLARE ŞI MENTENANŢĂ
 НАЛАШТУВАННЯ ТА ДОГЛЯД

www.gustavsberg.com



A MEMBER OF THE
 VILLEROY & BOCH GROUP



Sweden
 Villeroy & Boch Gustavsberg AB
 Chamottevägen 15
 Box 400
 134 29 Gustavsberg
 Phone +46 8 570 391 00
 Fax +46 8 570 320 36
 info@gustavsberg.com

Denmark
 Villeroy & Boch Danmark A/S
 Vallensbækvej 26-28
 2605 Brøndby
 Tlf + 45 36 70 80 55
 Fax + 45 36 72 08 05
 info@gustavsberg.dk

Czech Republic / Slovakia
 Villeroy & Boch Czech s.r.o.
 Türkova 2319/5b
 149 00 Praha 4 - Chodov
 Czech Republic
 Tel: +420 271 001 647
 info-cz@villeroy-boch.com

Norway
 Villeroy & Boch Norge AS
 Luhrtoppen 2
 Postboks 13
 1471 Lørenskog
 Tlf. + 47 67 97 82 50
 Faks +47 67 97 16 57
 info@gustavsberg.no

Suomi/Finland
 Oy Gustavsberg Ab
 Laippatie 14 b
 00880 Helsinki
 Puh 09-32 91 88 11
 Fax 09-32 91 88 50
 myynti@gustavsberg.com

Romania
 SC Mondial SA
 Timisorii str/149-151
 305500 LUGOJ
 Romania
 Tel: 0040 256 356155
 mondial.sales@villeroy-boch.com

Estonia
 Oy Gustavsberg Ab Eesti Filiaal
 R. R. Faehlmanni 6
 10125 Tallinn
 Telefon + 372 646 0312
 E-mail: info@gustavsberg.ee

Latvia
 Oy Gustavsberg Ab pārstāvniecība Latvijā
 Krasta iela 68 A
 LV - 1019 Rīga
 Latvija
 Tālrunis: +371 6724 5511
 Fakss: +371 6724 5519
 e-pasts: info.latvia@gustavsberg.com

Lithuania
 OY Gustavsberg AB Filialas
 Algirdo 75, LT-03209
 LT-01112 Vilnius
 Tel.: +370 (5) 2460811
 Faksas: +370 (5) 2691620
 El. paštas: infolt@gustavsberg.com

Україна
 ПРЕДСТАВНИЦТВО Gustavsberg В УКРАЇНІ
 01030 Київ, Україна
 вул. Богдана Хмельницького,
 17/52 оф. 401а
 Тел. +38 044 493 98 68
 Факс +38 044 493 98 67
 info.ukraine@gustavsberg.com

Россия
 Представительство Gustavsberg
 191036 Санкт-Петербург
 ул. 2-ая Хуторская д. 38А/913
 Тел.: + 7 495 609 6560
 Факс: + 7 495 609 6632
 info.russia@gustavsberg.com

Россия
 Представительство Gustavsberg
 191036 Санкт-Петербург
 ул. 9-ая Советская, 5А / 8Н
 Тел.: + 7 812 326 7896
 Факс: + 7 812 326 7899
 info.russia@gustavsberg.com