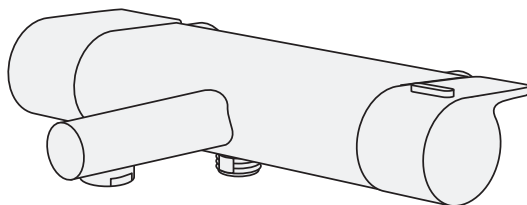
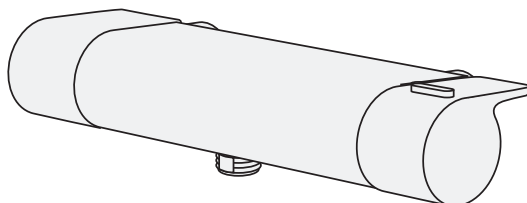
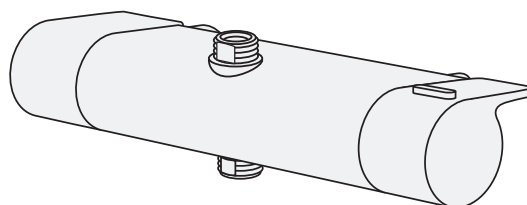


SWE	MONTERINGSANVISNING ESTETIC TERMOSTAT
GBR	MOUNTING INSTRUCTIONS ESTETIC THERMOSTAT
DEN	MONTERINGSANVISNING ESTETIC TERMOSTAT
NOR	MONTERINGSANVISNING ESTETIC TERMOSTAT
FIN	ESTETIC TERMOSTAATTIHANOJEN ASENNUSOHJE
EST	ESTETIC TERMOSTAATSEGISTI PAIGALDUSJUHEND
LAT	UZSTĀDĪŠANAS INSTRUKCIJA ESTETIC TERMOJAUCĒJKRĀNS
LTU	TERMOSTATINIO MAIŠYTUVO ESTETIC MONTAVIMO INSTRUKCIJA
UKR	ІНСТРУКЦІЯ З МОНТАЖУ ТЕРМОСТАТИЧНОГО ЗМІШУВАЧА ESTETIC
CZE	MONTÁŽNÍ NÁVOD ESTETIC TERMOSTATICKÉ BATERIE
SVK	MONTÁŽNY NÁVOD ESTETIC TERMOSTATICKÉ BATÉRIE
ROU	INSTRUCȚIUNI DE MONTARE ESTETIC TERMOSTAT





Garanti. Takuu. Guarantee. Garantii. Garantija.
Garantija. Гарантія. Záruka. Garanție. Гарантія.

3/24

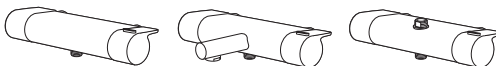


Tekniska data / Funktion
Technical data / Handling

4-6/24



Skandic 150 c-c. 160 c-c



7/24



Demontera - fryspunkt
Dismount - freezing point
Fjerne fastinstillingen
Demontere-frysepunkt
Irota jos jäätymsvaara
демонтаж- при замерзании

Eemalda - külmumisvõimalusel
Aizsalšanas sliekšnis
Išmontuoti esant užšalimo tikimybei
Демонтувати при температурі нижче 0°C
Odmontujte při mrazu
Odmontujte při mrazu

7/24



8-9/24



Skötsel
Maintenance
Beskyttelse
Vedlikehold
Hoito-ohje
Уход

Hooldus
Kopšanas informācija
Montavimas
Догляд
Річче о батерії
Starostlivost o batériu

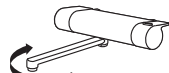
9/24



Rengöring
Clean
Rengöring
Rengjøring
Puhdistus
очистка

Puhastamine
Tirišana
Švarus
Очищення
Čisty

10/23



11/24



Justera komforttemperatur
Adjustment energy saving
Justere idealtemperatur
Justere komforttemperatur
Esiasetun lämpötila säätö
Настройка функции энергосбережения

Vee temperatuuri reguleerimine
Energijas taupšanas regulēšana
Energijos taupymo reguliuotojas
Налаштування збереження енергії
Nastavení teploty vody
Nastavenie teploty vody

12/24



Begränsa temperaturen
Limit temperature
Begrænse temperaturen
Begrænse temperaturen
Kuumun veden rajoittaminen
Настройка ограничителя температуры

Temperatuuri piiramine
Temperatūras ierobežošana
Ribota temperatūra
Лімітування температури
Hraniční teplota
Hraničná teplota

13/24



Justera komfortflöde
Adjustment water saving
Justere vandmængde
Justere komfortmængde
Säästövirtaaman säätö
Настройка функции водосбережения

Veehulga reguleerimine
Ūdens taupšanas regulēšana
Vandens taupymo reguliuotojas
Налаштування збереження води
Nastavení úspory vody
Nastavenie úspory vody

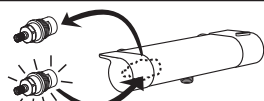
13/24



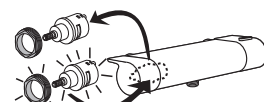
14/24



15-16/24



17/24



18/24



Rengöring
Clean
Rengöring
Rengjøring
Puhdistus
очистка

Puhastamine
Tirišana
Švarus
Очищення
Čisty

19-21/24



Instruktion för hetvatten genomspolning
Instructions how to disinfect
Instruktion for varmt vand gennemspulning
Instrusjon desinfeksjon/gjennomspylning med varmtvann
Ohjeet kuinka suorittaa kuumavesihuuhtelu

22-23/24



Reservdelar
Spare parts
Reservdeler
Reservevede
Varaosat

Varuosad
Atsarginės dalys
Rezerves daļas
Запасные части

24/24

SE GARANTI

Produkten har garanti enligt respektive lands gällande branschvillkor.

Direktiv vid reklamation

Våra produkter är tillverkade enligt väldigt stränga kvalitetskrav. Om en produkt trots det är felaktig, ber vi er i första hand att kontakta din återförsäljare. Ärendet underlättas genom att uppvisa kvitto och uppge produktnummer och inköpsdatum.

DK GARANTI

Produktet har garanti i forhold til gældende dansk lovgivning.

Vejledning ved reklamation

Vores produkter er fremstillet i overensstemmelse med markedets strengeste krav til kvalitet. Skulle produktet mod forventning være behæftet med fejl henviser vi til den forhandler, hvor produktet er købt. Kvittering skal kunne fremvises, hvis forhandleren forlanger det, ligesom oplysninger om produktnummer og købsdato skal kunne dokumenteres.

NO GARANTI

Produktene har garanti i henhold til respektive lands gjeldende bransjevilkår.

Instrukser ved reklamasjon

Våre produkter er produsert i henhold til veldig strenge kvalitetskrav. Om et produkt til tross for dette skulle være feilaktig, ber vi deg vennligst ta kontakt med forhandleren. Vi ber deg medbringe kvittering og oppgi innkjøpsdato samt produktnummer.

FI TAKUU

Noudatamme alamme yleisiä toimitusehtoja.

Reklamaatio

Tuotteemme ovat valmistettu Villeroy & Boch ja Gustavsbergin laatuvaatimuksien mukaisesti. Mikäli tuote kuitenkin on virheellinen pyydämme teitä kääntymään ensisijaisesti tuotteen myyjän puoleen. Käsitteilyn helpottamiseksi säilyttäkää tosite tuotteen ostosta.

GB GUARANTEE

The product has a guarantee accordingly to industry rules in every country.

Instructions for complaints

Our products are made according to very strict quality demands. If the product is faulty in spite of that we ask you kindly to take it to your retailer. We also ask you to bring the receipt and be prepared to inform about the product number and purchasing date.

EE GARANTII

Antud tootel on garantii vastavalt tehase poolt kehtestatud tingimustele.

Juhised reklamatsioonide käsitlemiseks

Meie tooted on valmistatud silmas pidades väga täpseid kvaliteedistandardeid. Juhul kui olete saanud praaktoote, palume Teil toimetada see kas meie edasimüüja juurde või võtta ühendust esindusega. Samuti palume alles hoida ostutsekk ning vajadusel anda informatsiooni tootenumbri ja ostu sooritamise aja kohta.

LV GARANTIJA

Izstrādājumam ir garantija saskaņā ar ražotāja standartiem.

Instrukcija kvalitātes problēmu gadījumā

Mūsu produkcija tiek ražota pēc ļoti striktiem kvalitātes kritērijiem. Taču – gadījumā, ja produktam tiek konstatēta kvalitātes problēma – lūdzu, sazinieties ar pārdevēju. Lūdzu, esiet gatavi arī uzrādīt pirkuma čeku ar pirkuma datumu.

LT GARANTIJA

Gaminiams garantija suteikiama atsižvelgiant į konkrečios šalies kokybės reikalavimus.

Reklamacijos

Mūsų produkcija pagaminta vadovaujantis griežtais kokybės reikalavimais. Jei gaminys nekokybiškas – prašome jį gražinti pardavėjui, pateikiant pirkimo čekį, gaminio numerį bei nurodant pirkimo datą.

ГАРАНТІЯ

Ця продукція підтримується гарантією у відповідності з правилами та законами, що діють у країні збуту.

Рекламації

Наша продукція відповідає сучасним стандартам та вимогам щодо якості. У випадку виникнення несправності, Ви можете звернутися в торгову організацію, де був придбаний цей виріб. Для оформлення рекламації необхідно додати супровідні документи щодо виробу та чек, що підтверджує найменування та дату покупки

RU ГАРАНТИЯ

Гарантийные условия устанавливаются в соответствии с законами и правилами, которые действуют в стране сбыта.

Рассмотрение рекламаций

Наша продукция соответствует современным стандартам и требованиям к качеству. В случае возникновения неисправности Вы можете обратиться в торговую организацию, где было приобретено данное изделие. При заявлении рекламации необходимо предъявить сопроводительные документы к данной продукции и чек, подтверждающий дату покупки.

GARANTII

Antud tootele kehtivad garantiitingimused tulenevad kohalikest õigusaktidest.

Juhised reklamatsioonide käsitlemiseks

Meie tooted on valmistatud silmas pidades väga täpseid kvaliteedistandardeid. Juhul kui olete saanud praaktoote, palume Teil toimetada see kas meie edasimüüja juurde või võtta ühendust esindusega. Samuti palume alles hoida ostutsekk ning vajadusel anda informatsiooni tootenumbri ja ostu sooritamise aja kohta.

GARANTIJA

Produktam ir garantija atbilstoši nozares noteikumiem konkrētajā valstī.

nstrukcijas sūdzību pieteikšanai

Mūsu produkti ir izgatavoti saskaņā ar ļoti stingriem kvalitātes prasībām. Tomēr, ja produkts ir bojāts, mēs lūdzam griezties produkta iegādes vietā. Mēs lūdzam arī sagatavot uzrādīšanai pirkuma čeku un informāciju par pirkuma datumu.

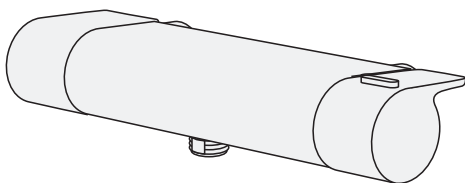
GARANTIJA

Gaminiams garantija suteikiama atsižvelgiant į konkrečios šalies kokybes reikalavimus.

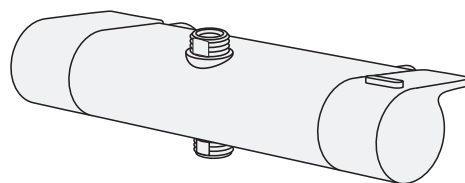
Pretenzijos

Mūsų produkcija pagaminta vadovaujantis griežtais kokybes reikalavimais. Jei gaminys nekokybiškas – prašome jį gražinti pardavėjui, pateikiant pirkimo čekį, bei nurodyti pirkimo datą

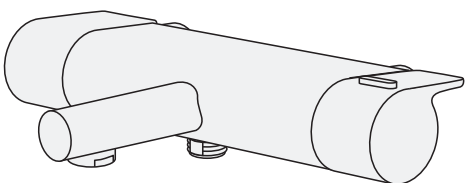
TEKNISK DATA / TECHNICAL DATA



Artnr/Art no	RSK no
GB41208404	8350196
GB4120840453	8350197
GB41218404	8350238
GB4121840453	8350239



Artnr/Art no	RSK no
GB41208402	8350194
GB4120840253	8350195
GB41218402	8350236
GB4121840253	8350237



Artnr/Art no	RSK no
GB41208433	8245044
GB4120843353	8245045
GB41218433	8245049
GB4121843353	8245050

TEKNISK DATA / TECHNICAL DATA



EUF129-22005583-TH



C900798

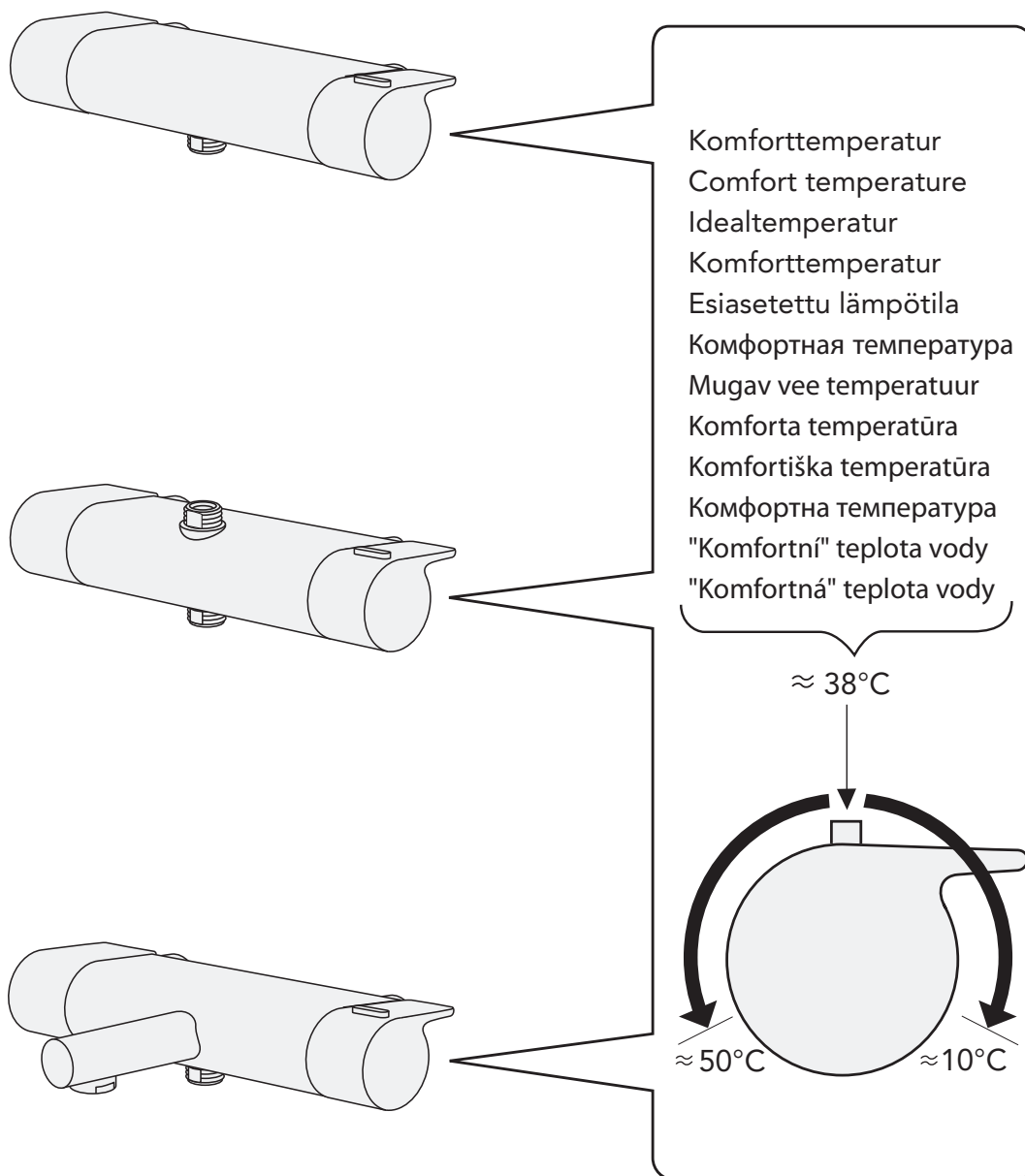


i SV: Dessa blandare uppfyller kraven gällande återströmning enligt SS-EN 1717 och SäVa § 4.3.2 utan behov av kompletterande produkter eller åtgärder.

Standard / Standard	EN1111
Drifttryck / Working pressure	50-1000 kPA
Provningstryck max / Testpressure max	1600 kPA
Max varmvattentemperatur / Max. hot water temperature	80° C
Rekommenderad varmvattentemp. / Recommended hot water temp.	60° C
Kallvattentemperatur / Cold water	10° C
Anslutning / Connection	150c-c G3/4. 160c-c M26 X1.5 40c-c G1/2
Återströmningsskydd / Backflow preventer Dusch / Shower	EN1717 EB
Desinfektion / Thermal disinfection	70°C. 4 minutes



ESTETIC 150 с-с. 160 с-с. 40 с-с.





ESTETIC 150 c-c. 160 c-c

1

On
Auki
вкл.
Ieslēgts
Ijungta
Відчинено
Zarputo
Zarputé

2

Max
Maks.
Maksimi
макс.
Maksimum

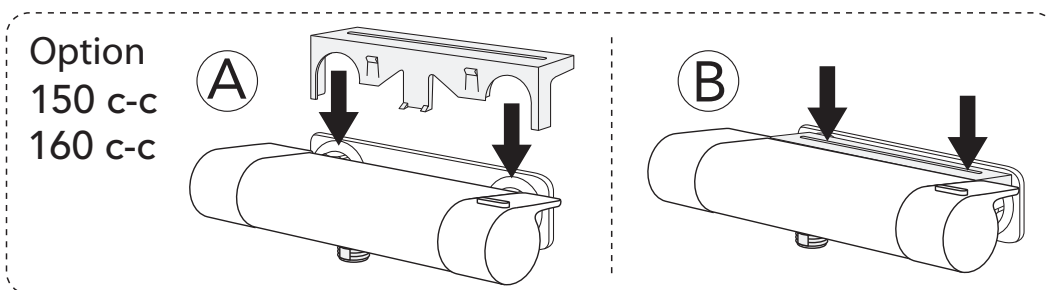
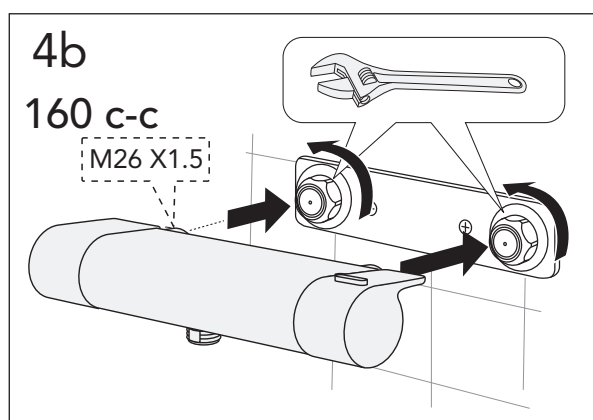
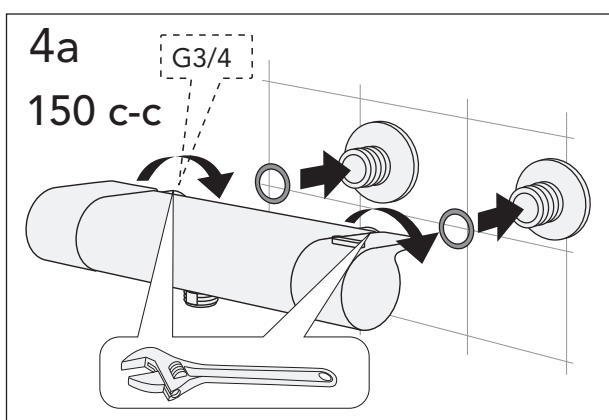
Maksimālā
Maksimumas
максимум
Макс.

1000 kPa (10 bar)

Max. 80°C
Maks. 80°C
Maksimi. 80°C
макс. 80°C
Maksimum. 80°C
Maksimālā. 80°C
Maksimumas. 80°C
максимум. 80°C
Макс. 80°C

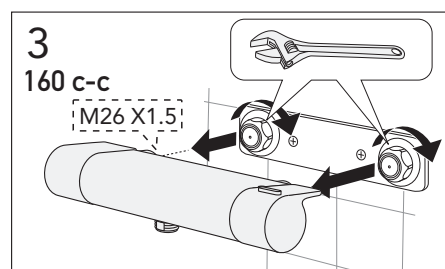
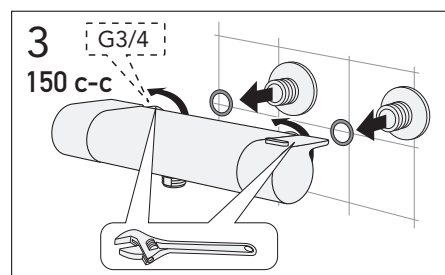
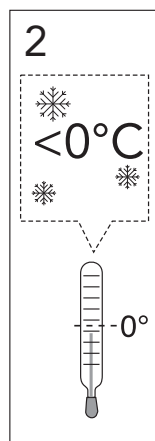
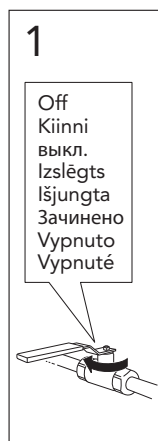
3

Off
Kiinni
выкл.
Izslēgts
Ijungta
Зачинено
Vupnuto
Vupnuté



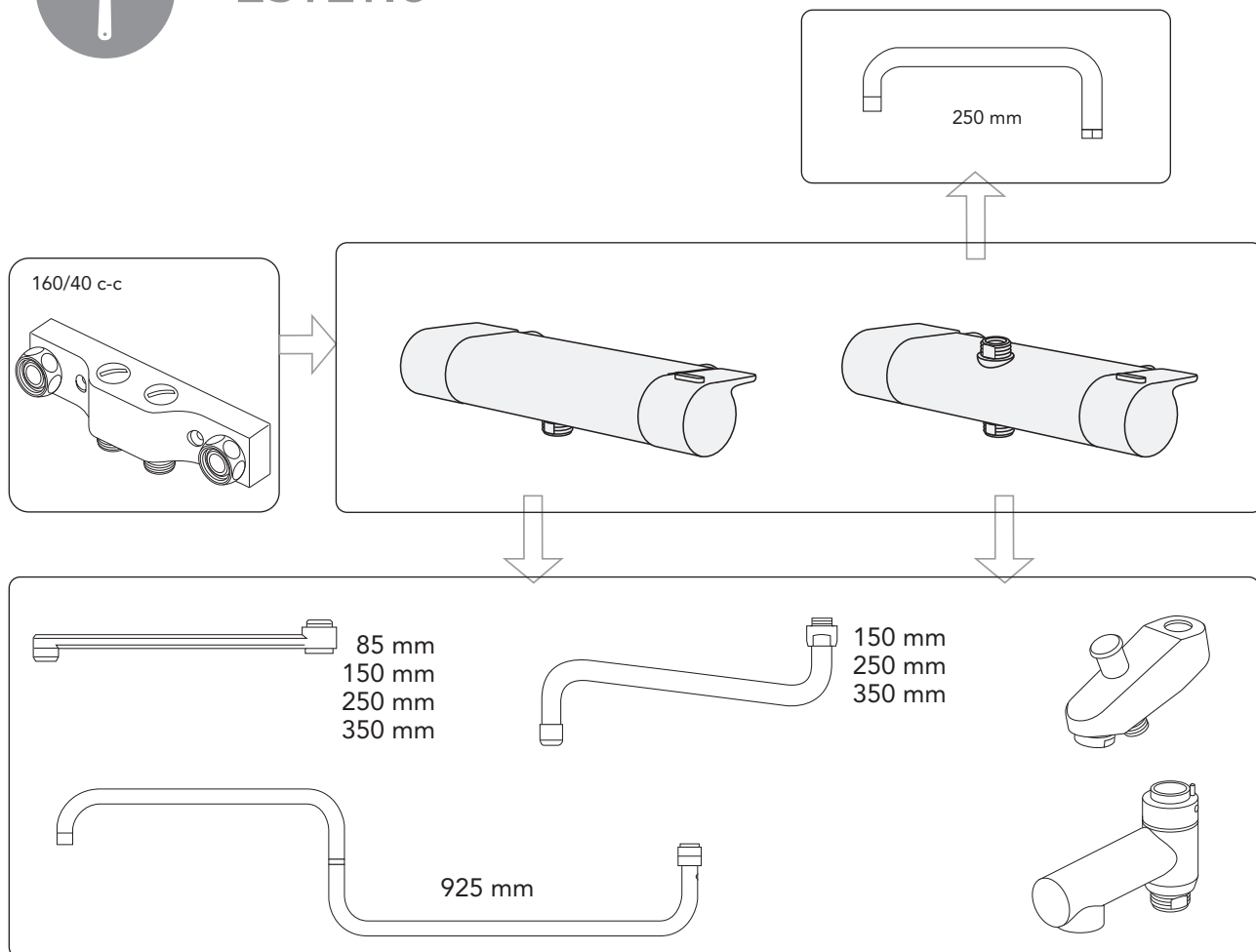
ESTETIC 150 c-c. 160 c-c

Demontera - fryspunkt
Dismount - freezing point
Fjerne fastinstillingen
Demontere-frysepunkt
Irrota jos jäätymisvaara
демонтаж- при замерзании
Eemalda - külumismisvõimalusel
Aizsalšanas sliexnis
Išmontuoti esant užšalimo tikimybei
Демонтувати при температурі нижче 0°C
Odmontujte pri mrazu
Odmontujte pri mrazu

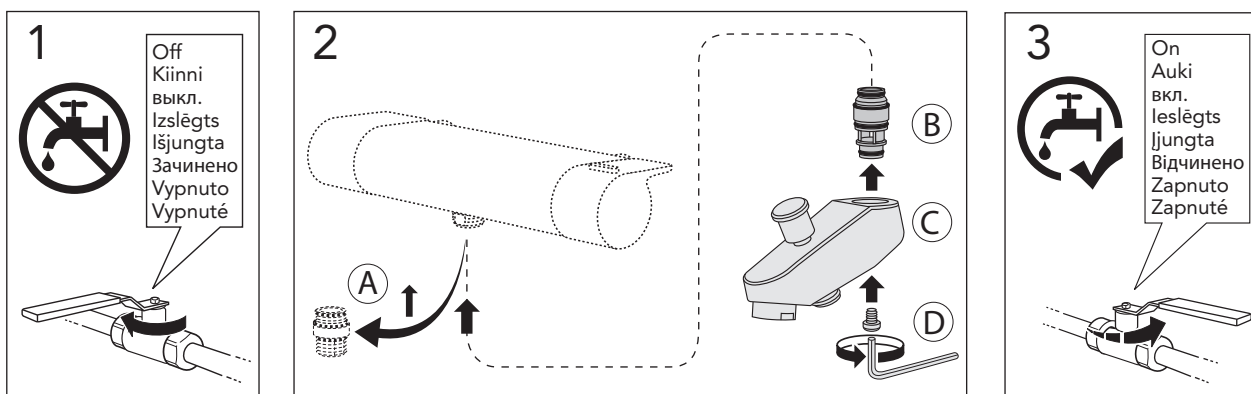




ESTETIC

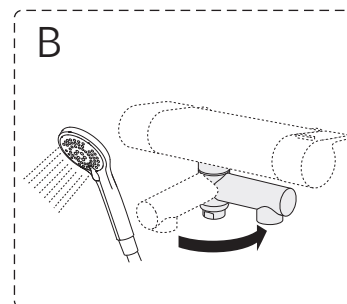
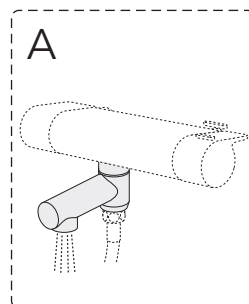
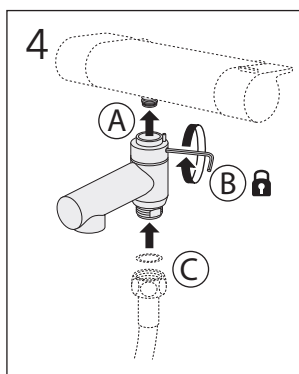
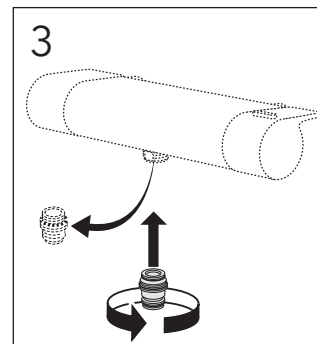
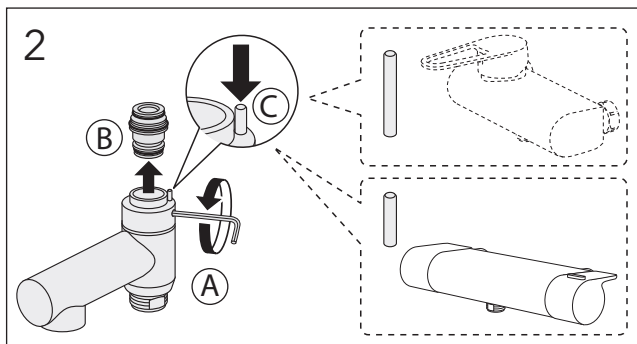
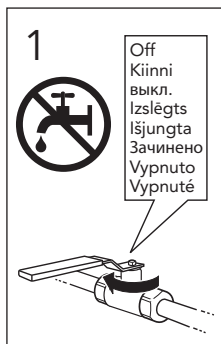


ESTETIC



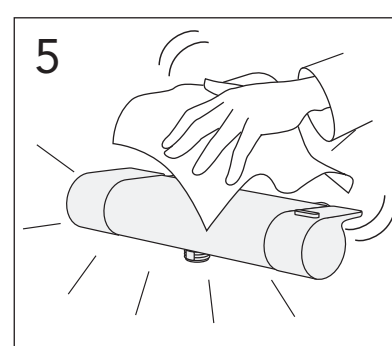
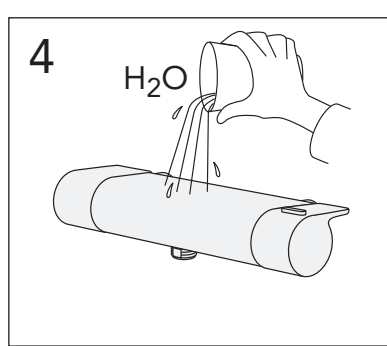
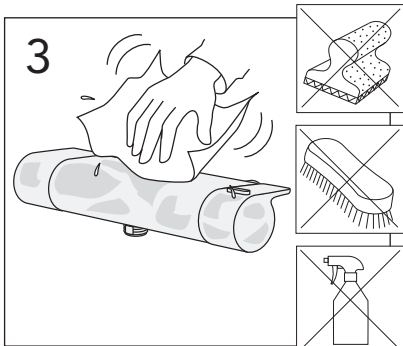
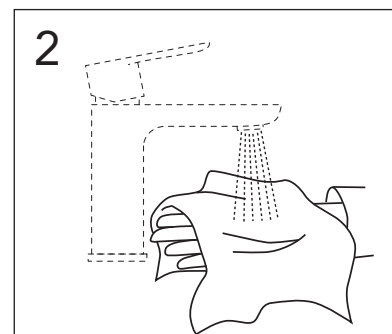
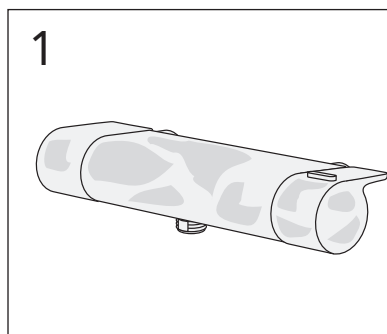


ESTETIC



ESTETIC

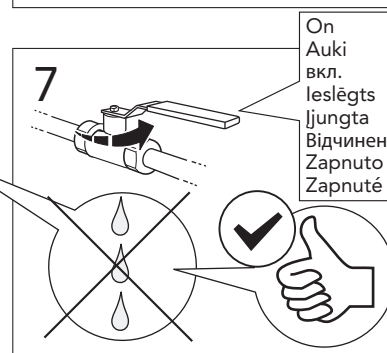
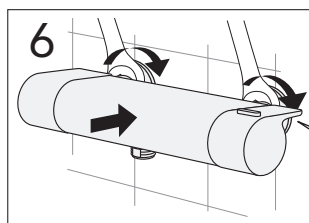
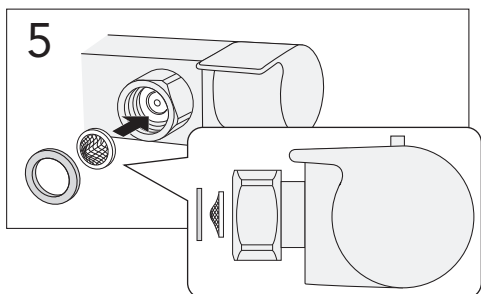
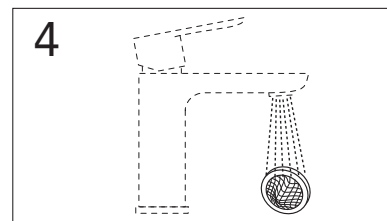
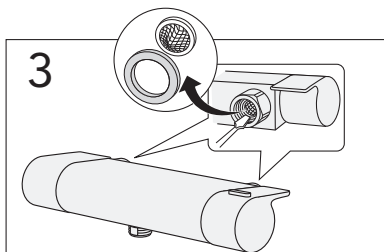
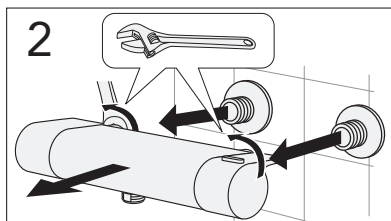
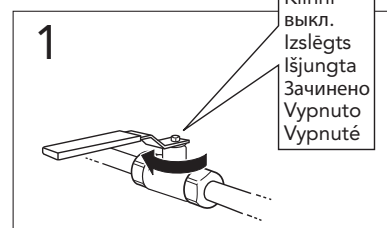
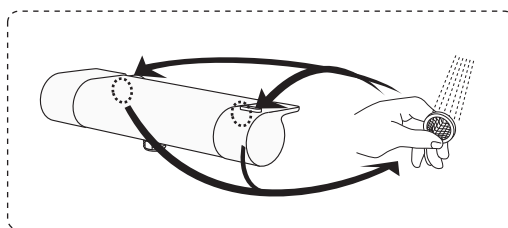
Skötsel
Maintenance
Beskyttelse
Vedlikehold
Hoito-ohje
Уход
Hooldus
Koršanas informācija
Montavimas
Догляд
Péče o baterii
Starostlivosť o batériu





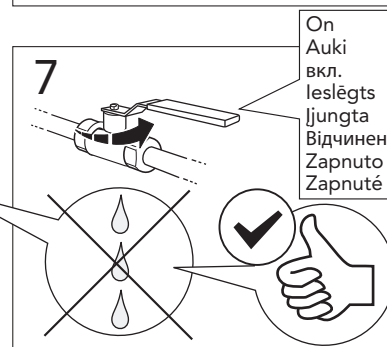
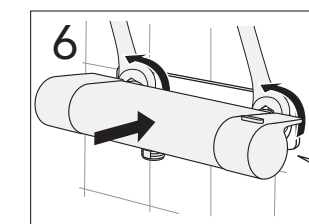
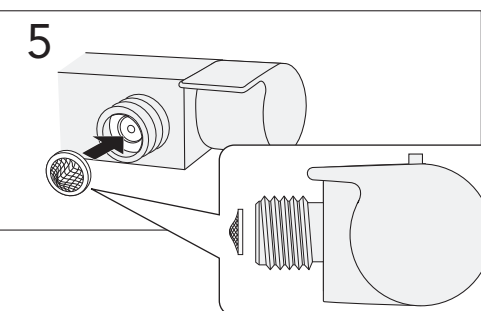
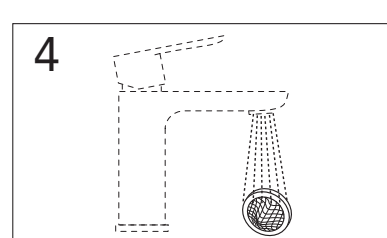
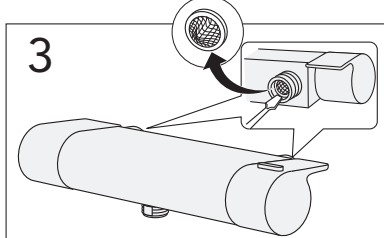
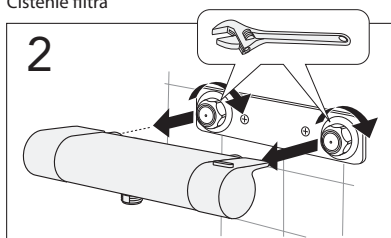
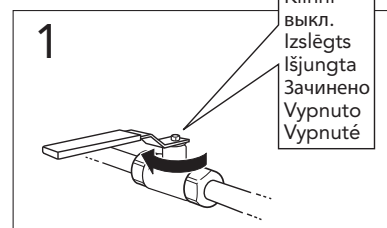
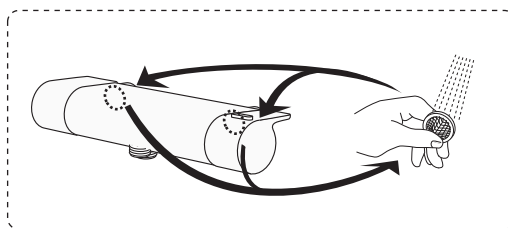
ESTETIC 150 c-c

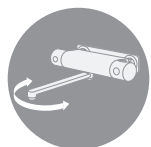
Rengõring filter
 Cleaning filter
 Rengõringsfilter
 Rengjøringsfilter
 Sihtien puhdistus
 Очистка фильтра
 Sõela puhastamine
 Attiršanas filtrs
 Valymo filtras
 Очистка фільтру
 Čistění filtru
 Čistenie filtra



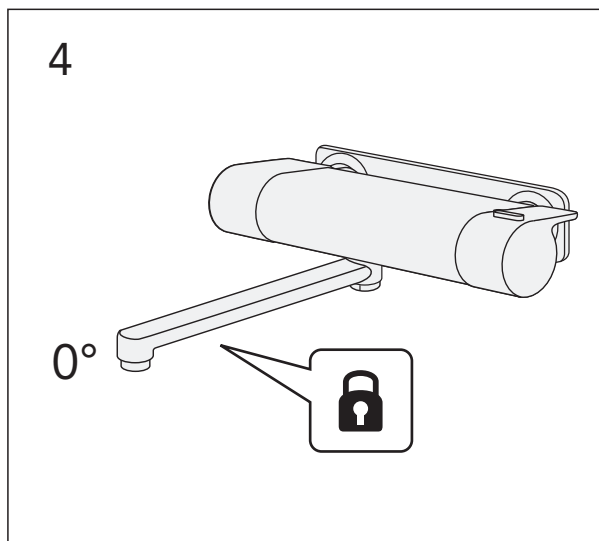
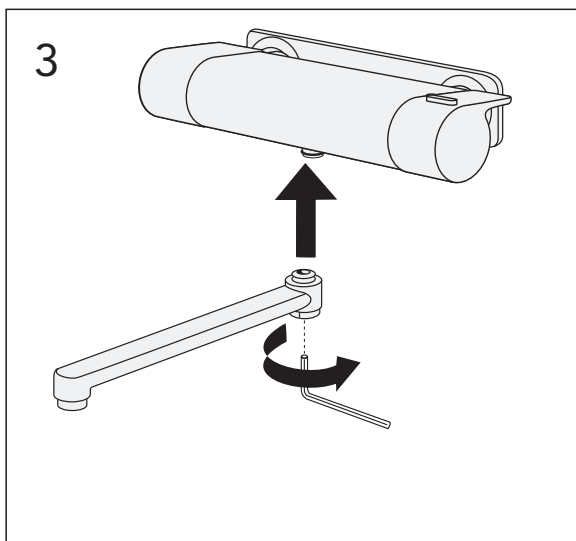
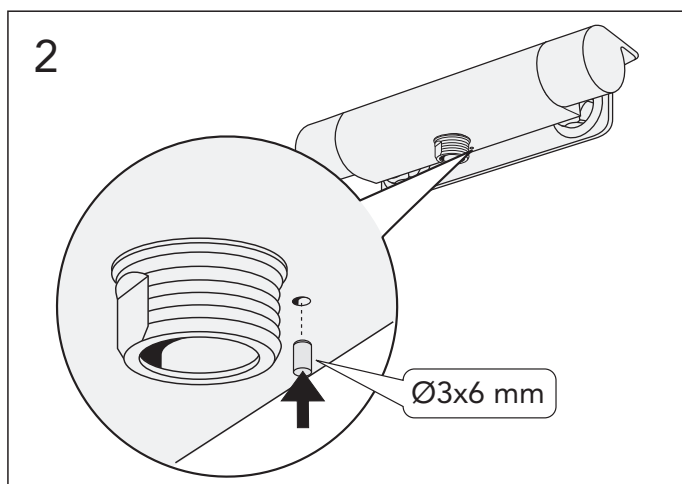
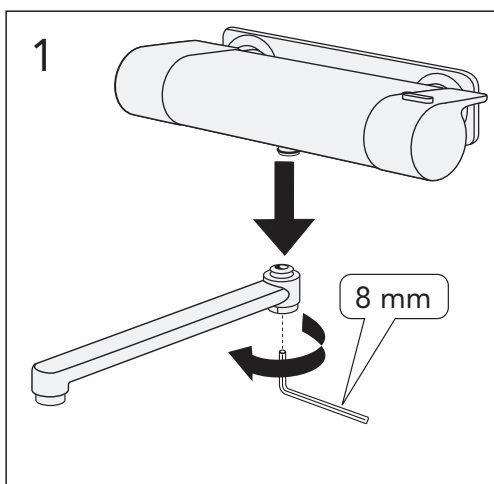
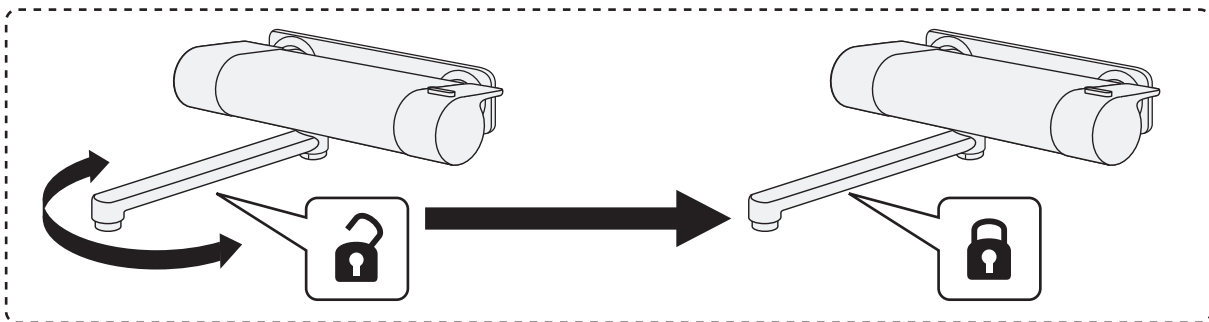
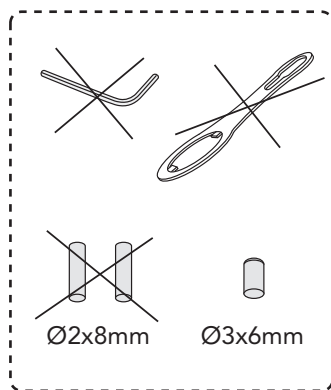
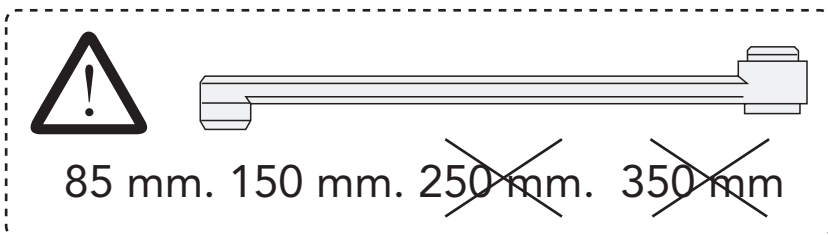
ESTETIC 160 c-c

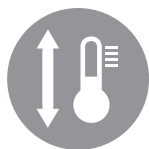
Rengõring filter
 Cleaning filter
 Rengõringsfilter
 Rengjøringsfilter
 Sihtien puhdistus
 Очистка фильтра
 Sõela puhastamine
 Attiršanas filtrs
 Valymo filtras
 Очистка фільтру
 Čistění filtru
 Čistenie filtra





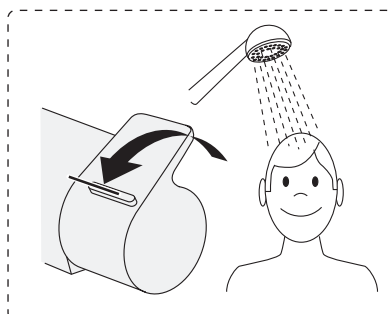
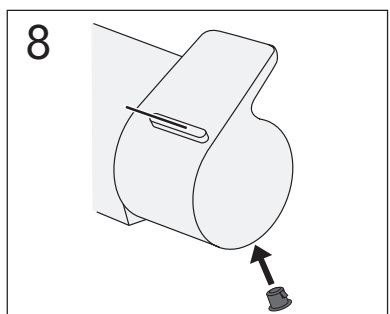
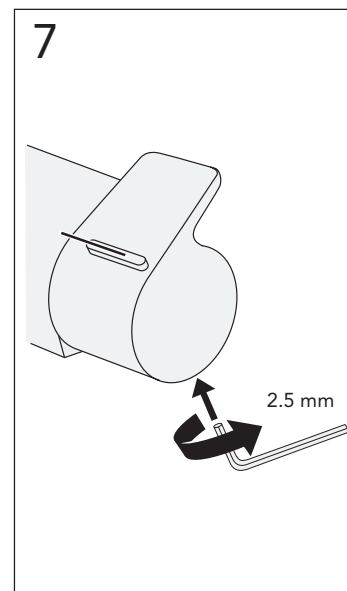
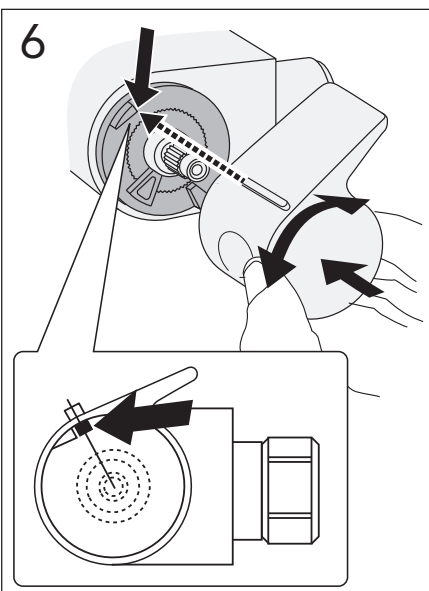
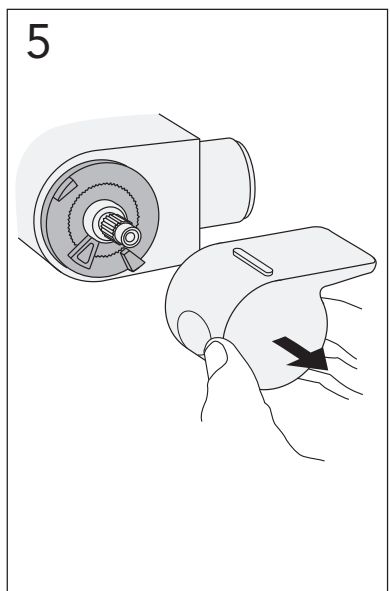
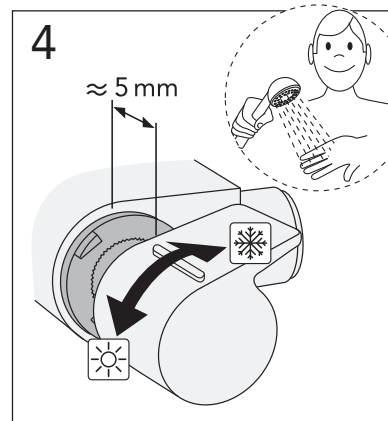
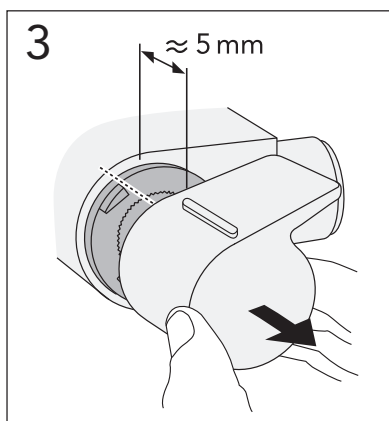
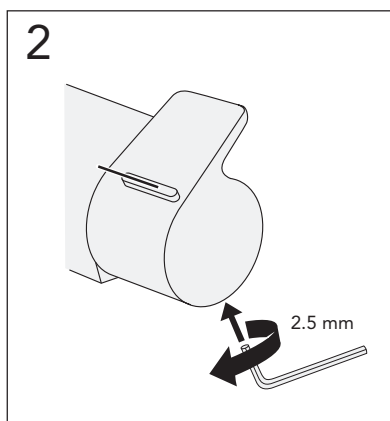
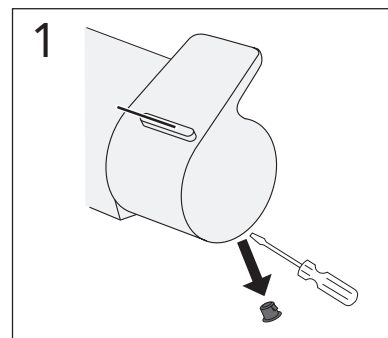
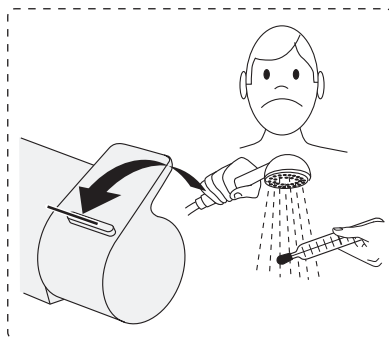
ESTETIC





ESTETIC

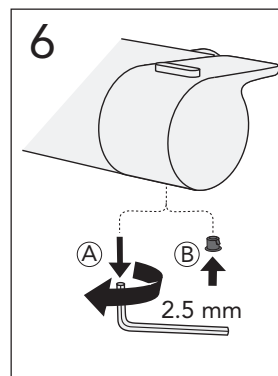
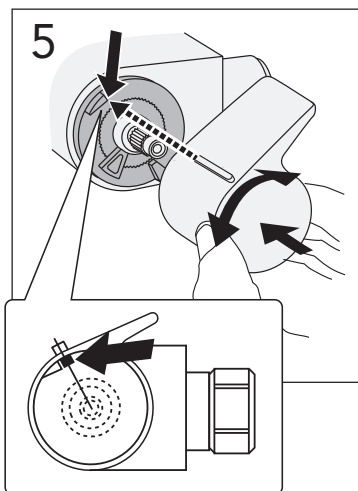
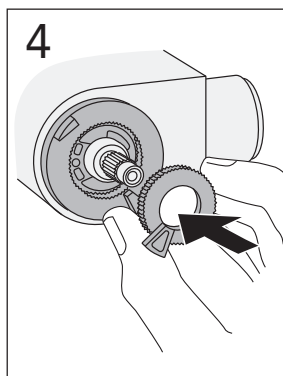
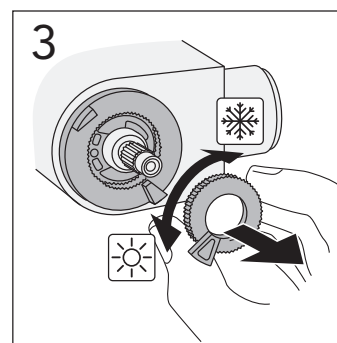
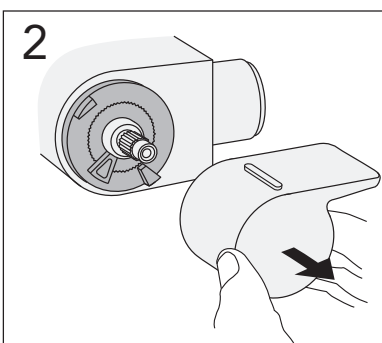
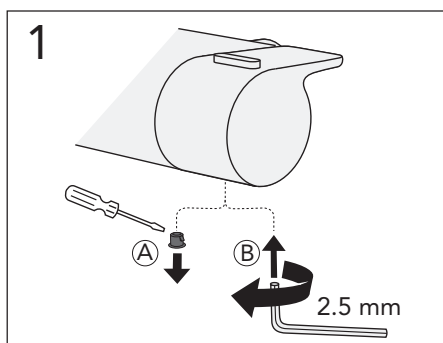
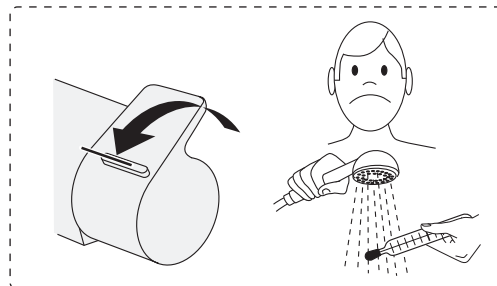
Justera temperaturen
Temp adjustment
Justere temperaturen
Säädä lämpötilarajoitin
Настройка ограничителя температуры
Temperatuuri reguleerimine
Temperatūras regulēšana
Temperatūros reguliuotojas
Налаштування температури
Nastavení teploty
Nastavenie teploty





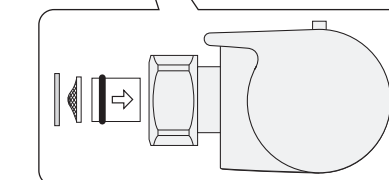
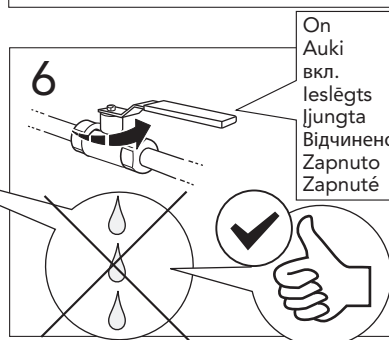
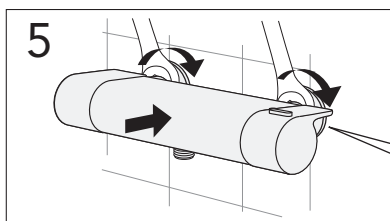
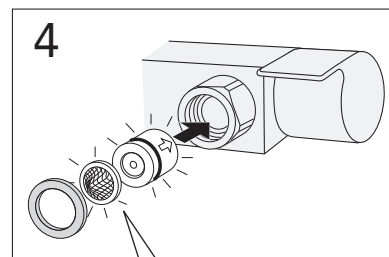
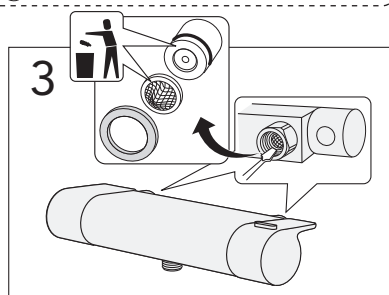
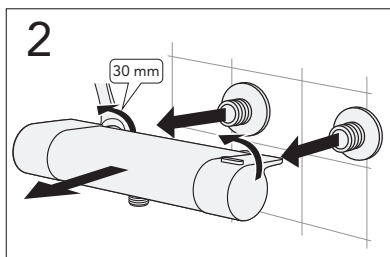
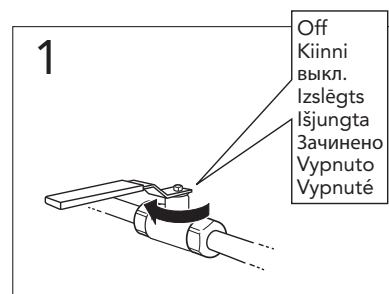
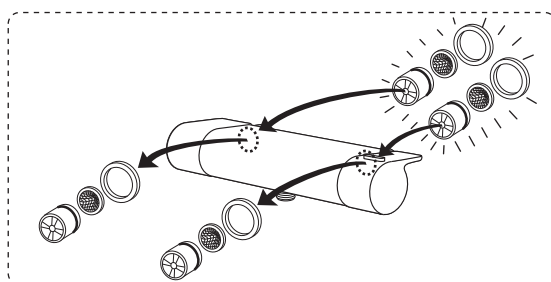
ESTETIC

Begränsa temperaturen (Maxvärme)
 Limit temperature (Max hot)
 Begrænse temperaturen (Max varme)
 Begrense temperaturen (Maks varme)
 Kuuman veden rajoittaminen (Kuuman veden rajoittaminen)
 Настройка ограничителя температуры (Ограничитель горячей воды)
 Temperatuuri piiramine (Reguleerimine maksimum temperatuurile)
 Temperatūras ierobežošana (Maksimāli karsts)
 Ribota temperatūra (Maksimaliai karšta)
 Лімітування температури (Максимально гаряча)
 Hraníční teplota (Max horká)
 Hraníčná teplota (Max horúca)

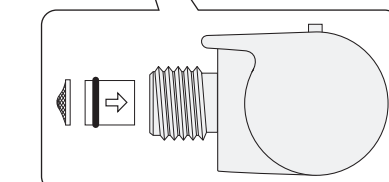
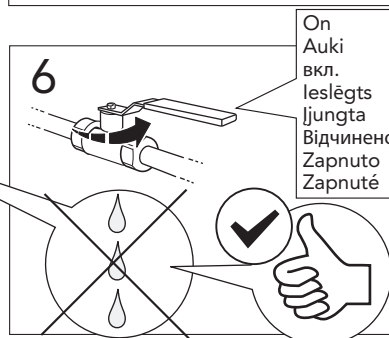
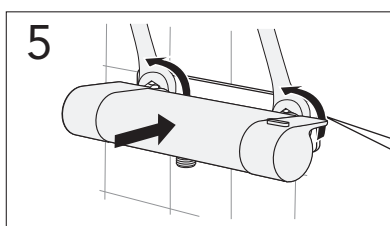
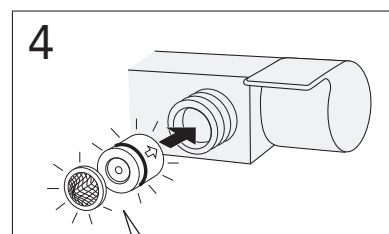
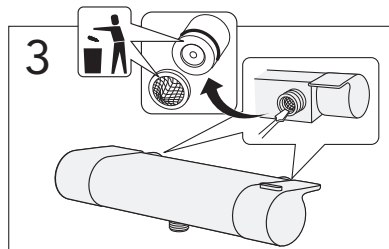
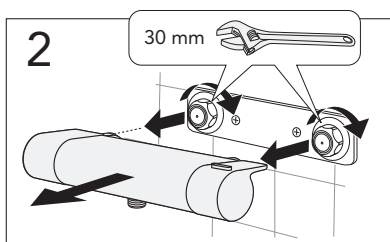
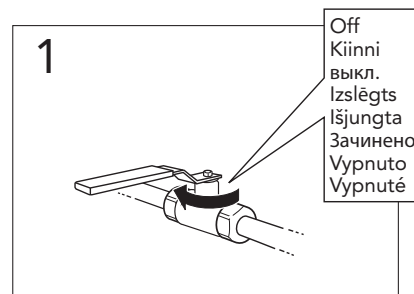
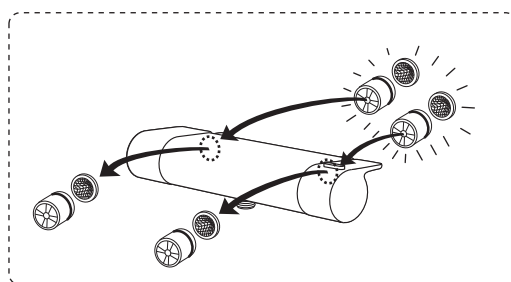




ESTETIC 150 c-c

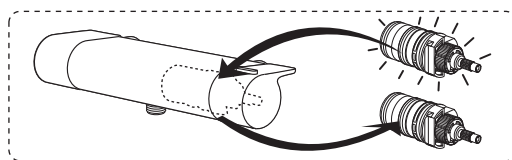


ESTETIC 160 c-c





ESTETIC



1

Off
Kiinni
выкл.
Izslēgts
Zачинено
Vurputo
Vyrnuté

2

3

2.5 mm

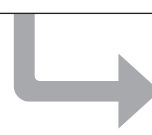
4

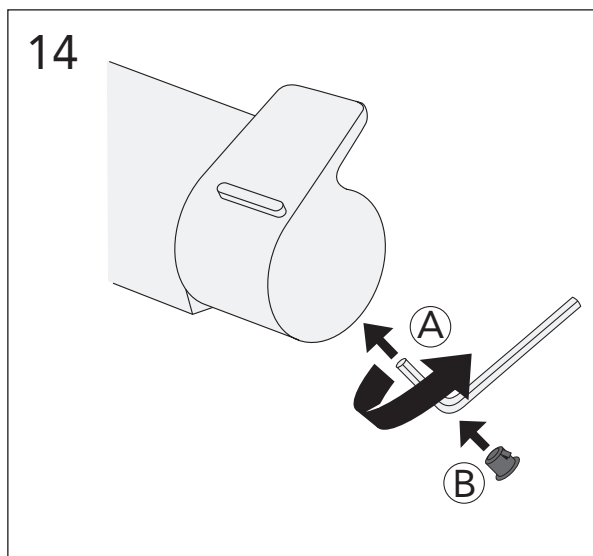
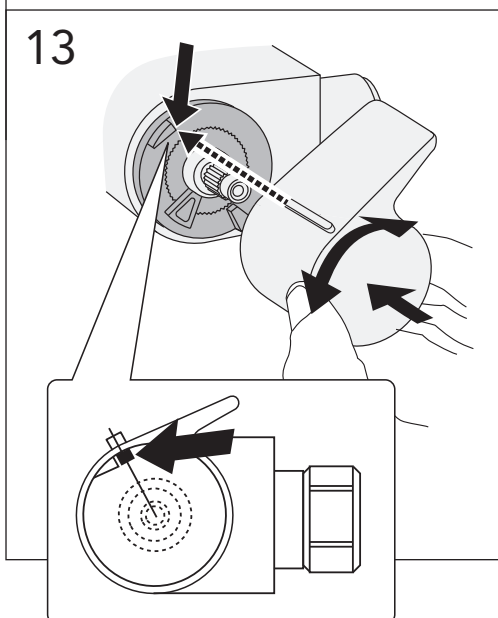
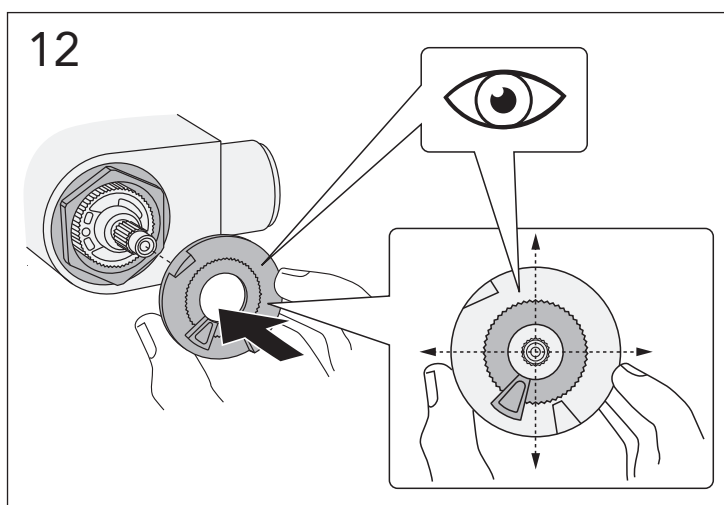
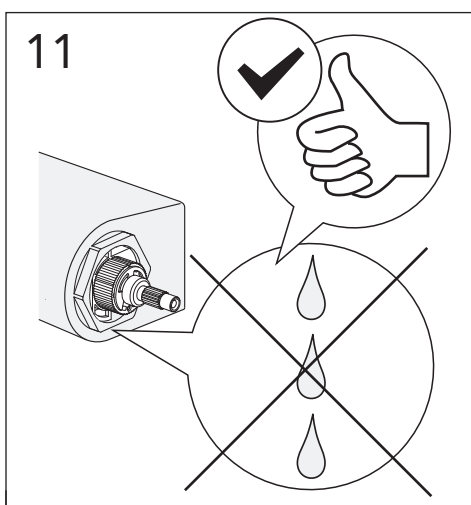
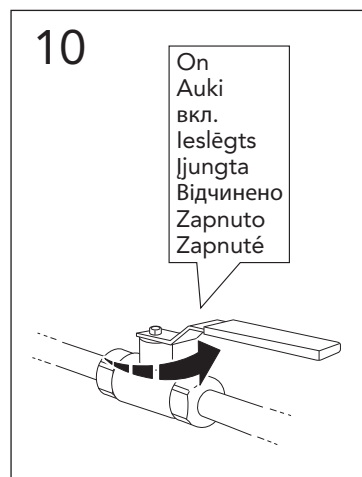
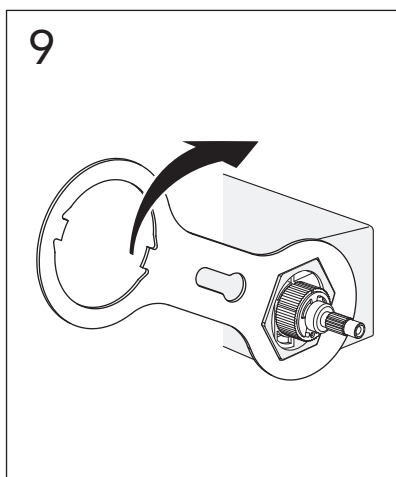
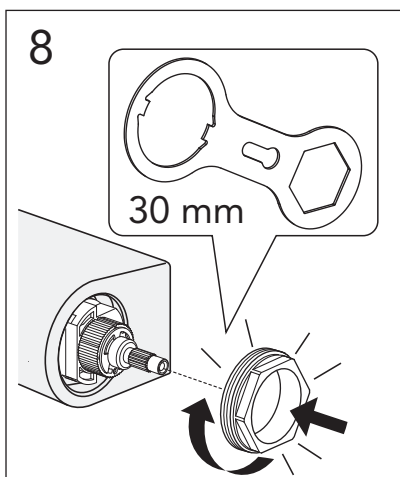
30 mm

5

6

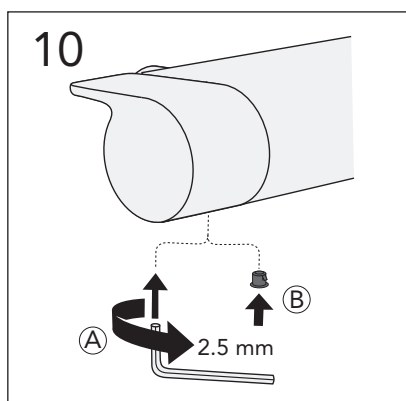
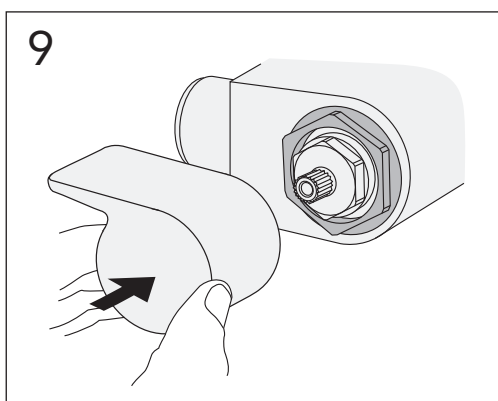
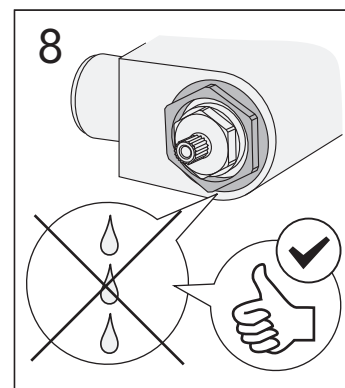
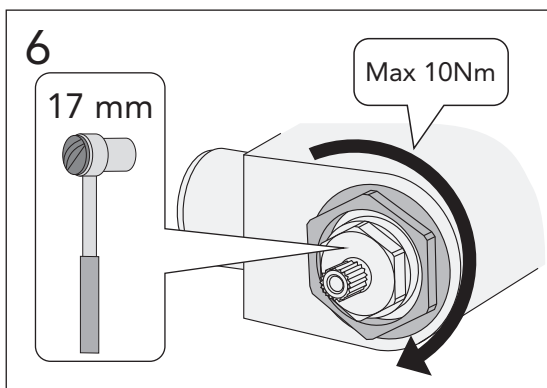
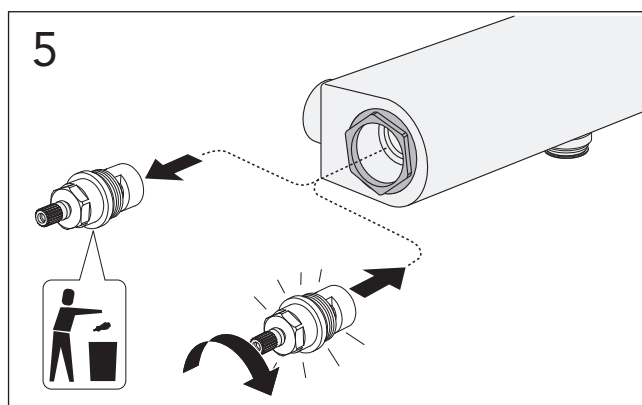
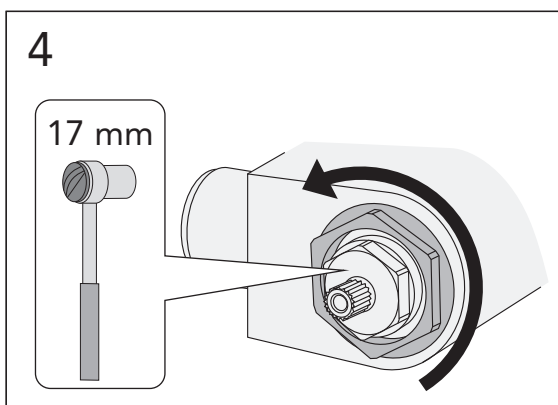
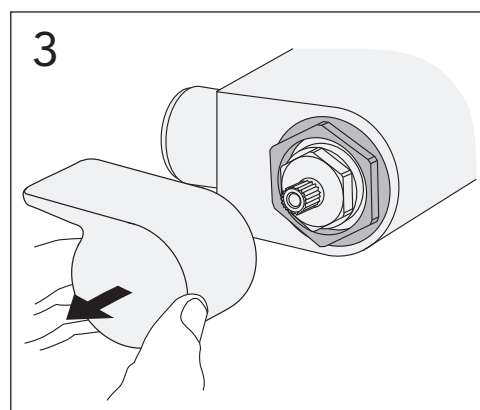
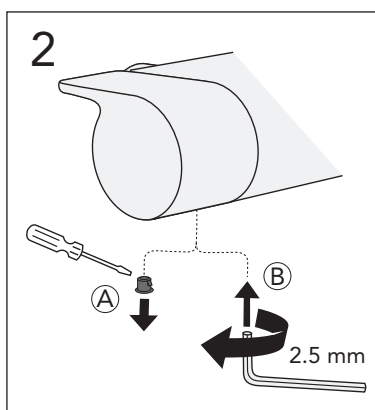
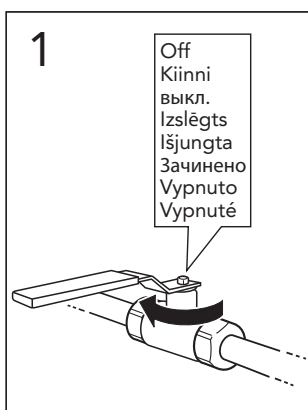
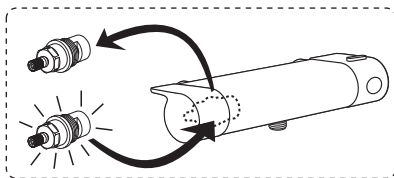
7





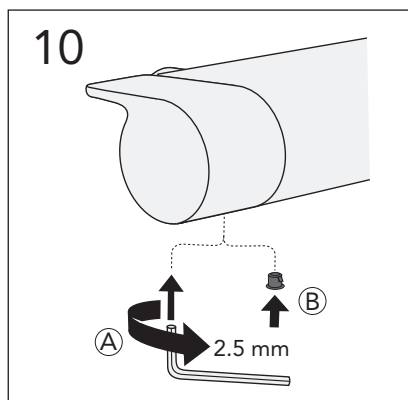
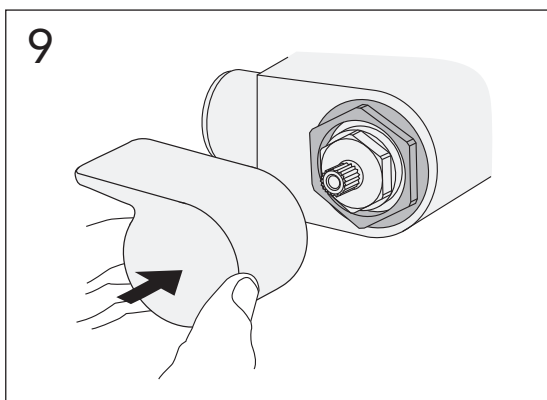
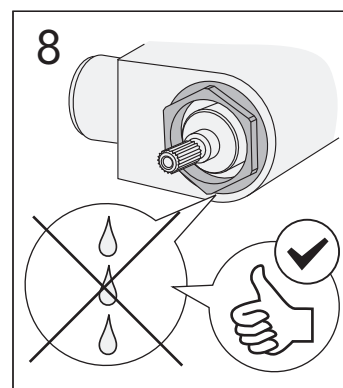
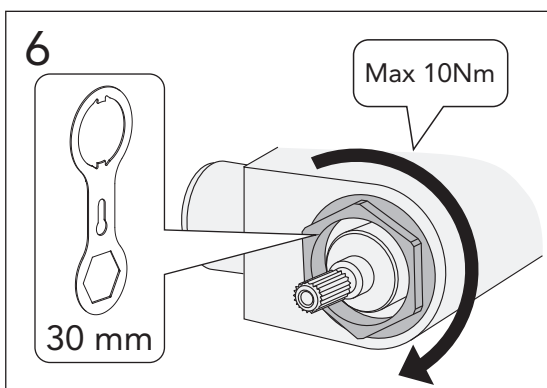
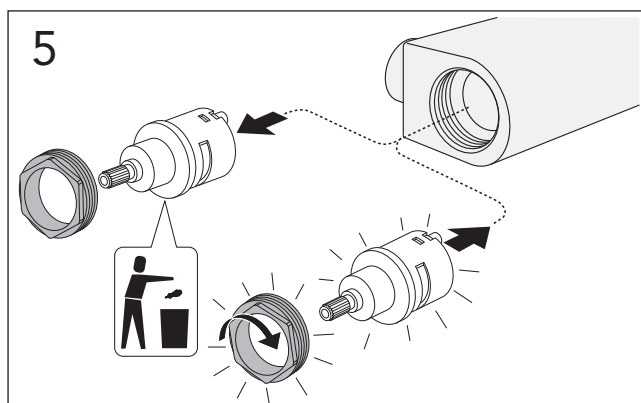
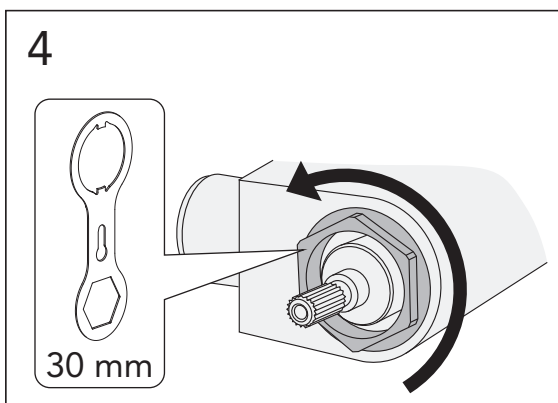
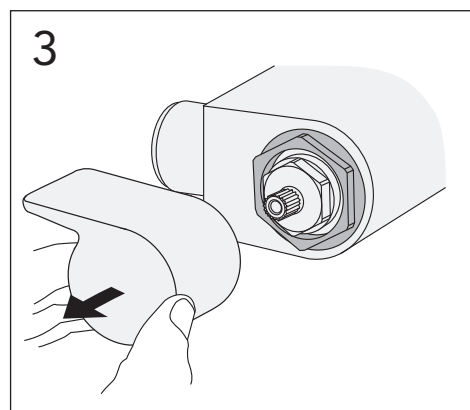
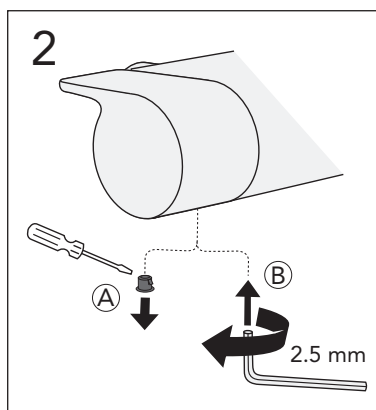
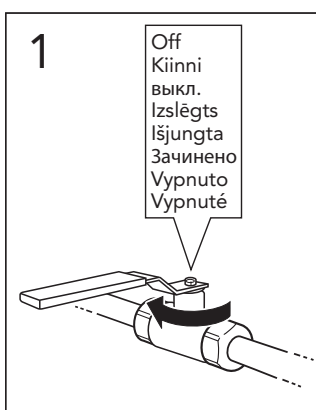
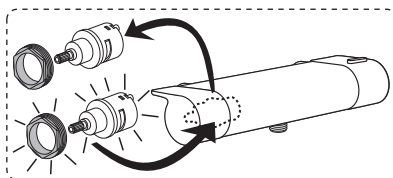


ESTETIC



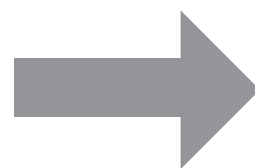
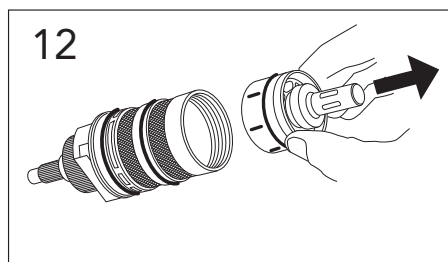
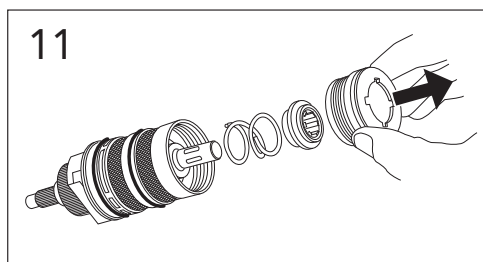
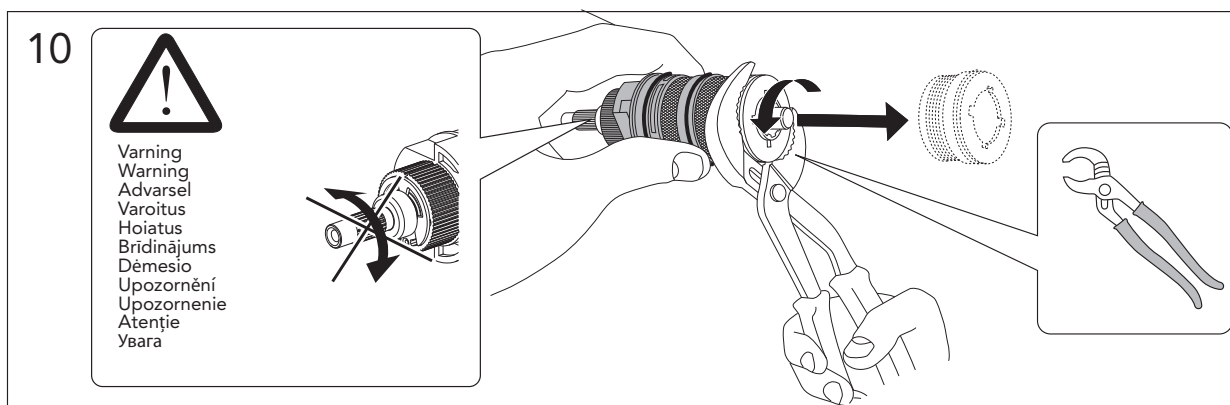
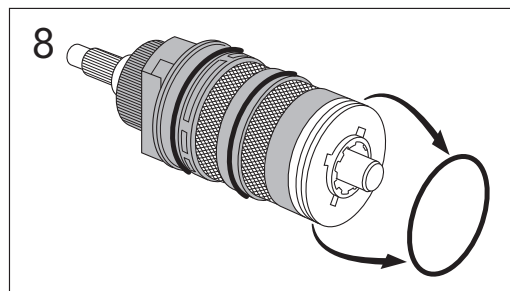
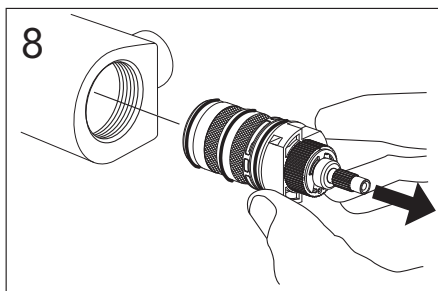
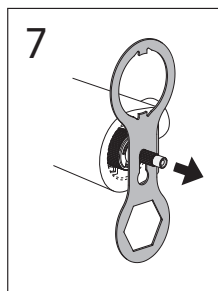
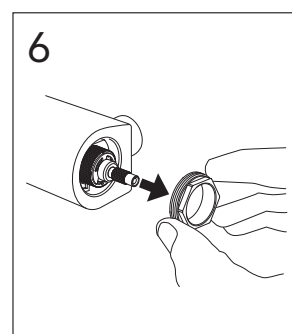
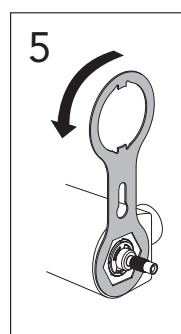
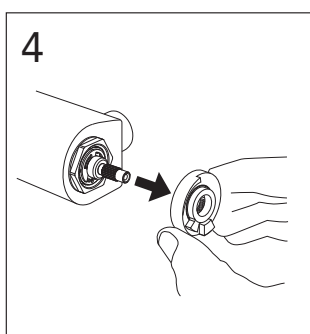
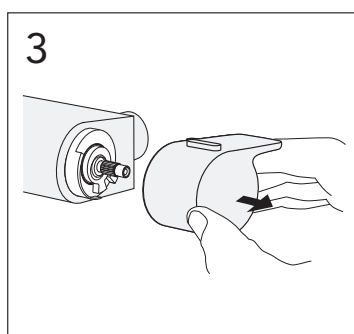
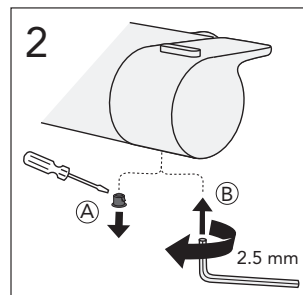
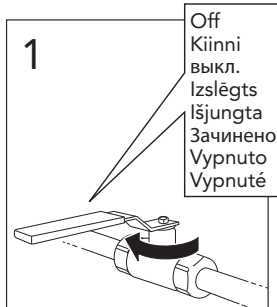
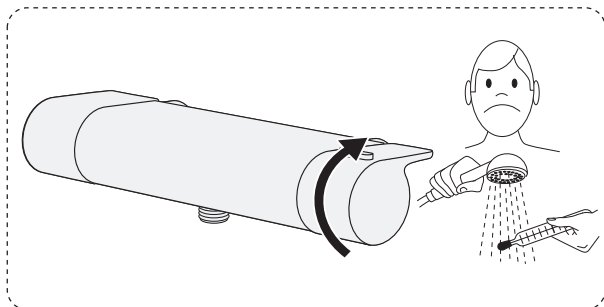
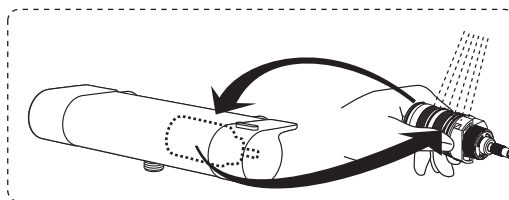


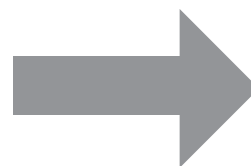
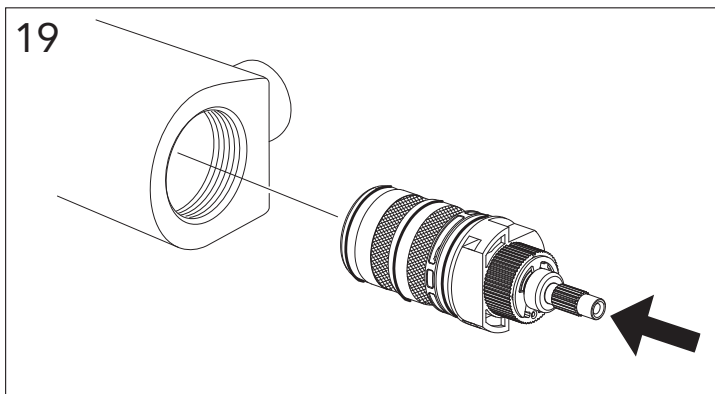
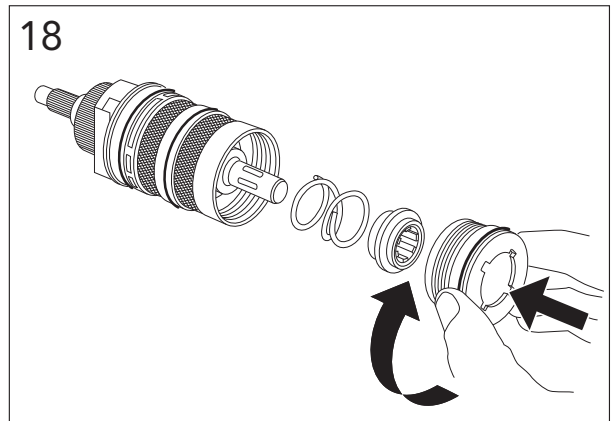
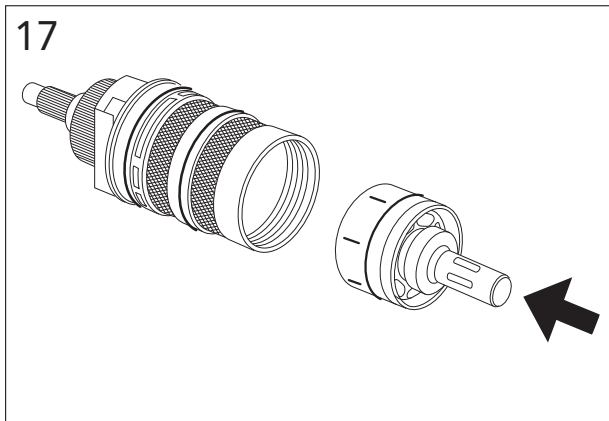
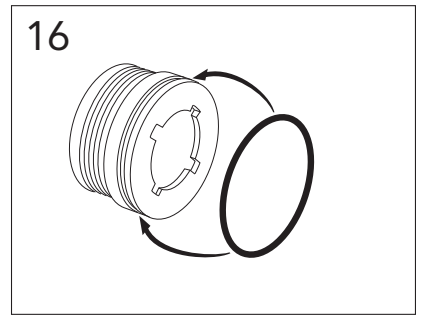
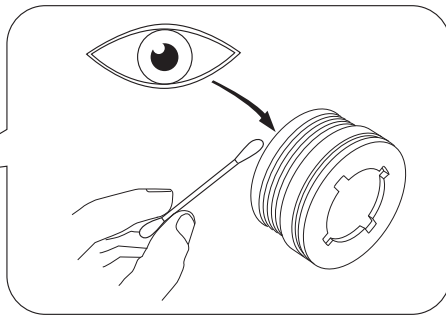
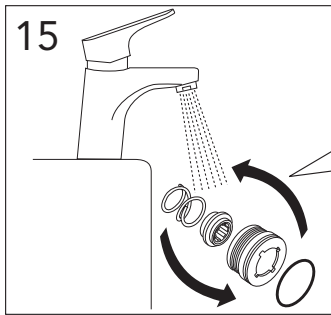
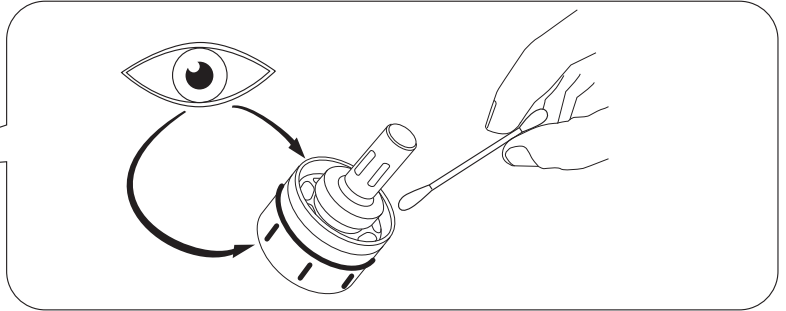
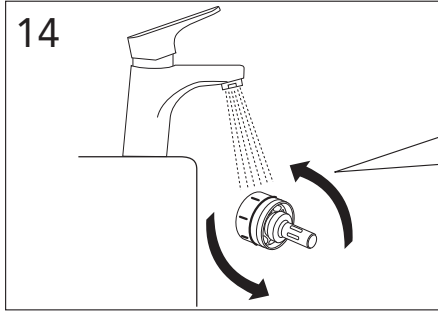
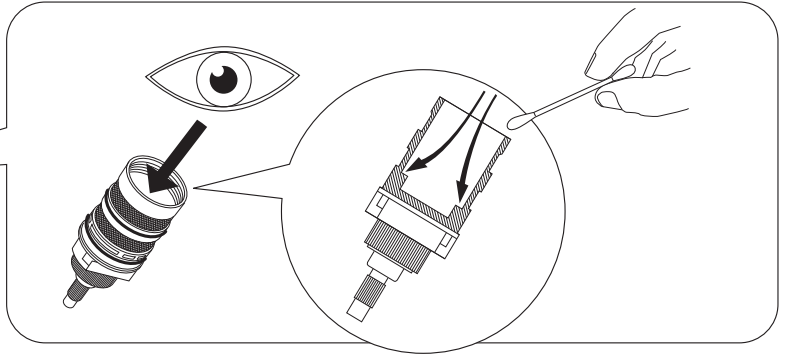
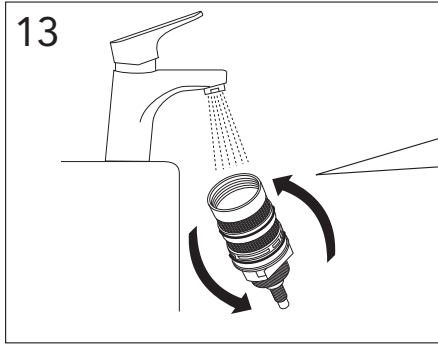
ESTETIC

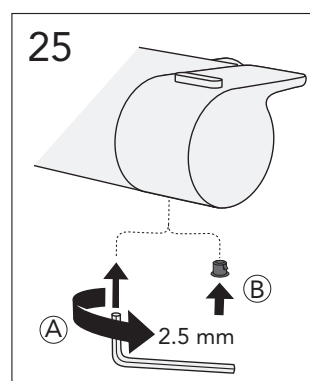
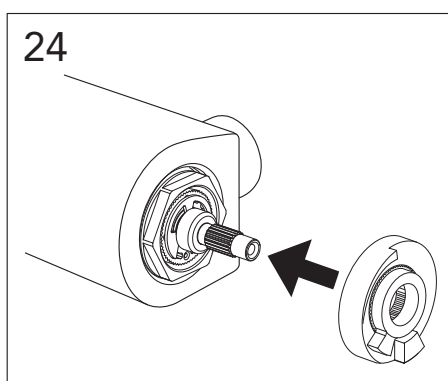
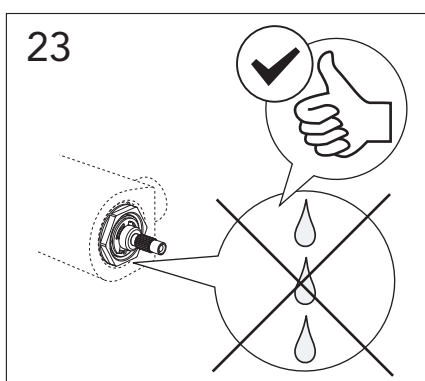
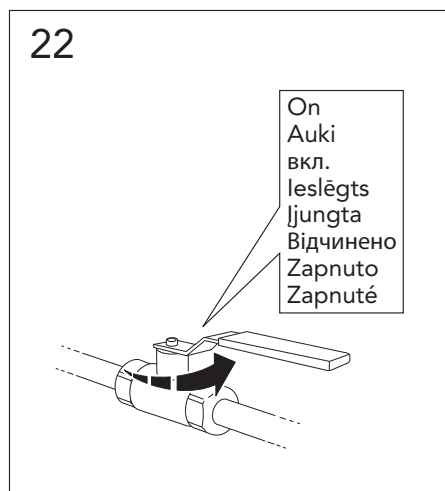
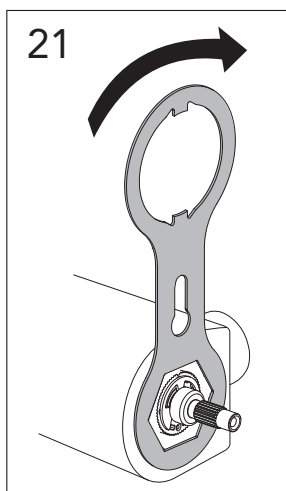
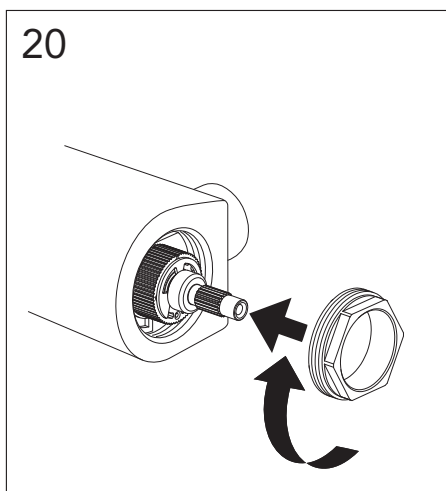




ESTETIC









SWE	INSTRUKTION FÖR HETVATTEN GENOMSPOLNING
GBR	INSTRUCTIONS HOW TO DISINFECT
DEN	INSTRUKTION FOR VARMT VAND GENNEMSPULNING
NOR	INSTRUKSJON DESINFEKSJON/GJENNOMSPYLING MED VARMTVANN
FIN	OHJEET KUINKA SUORITAA KUUMAVESIHUUHTELU

SWE

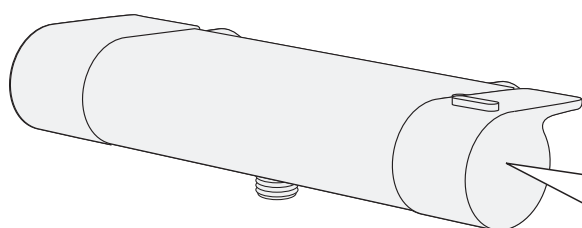
Desinficera

Används när installationssystemet har bakterietillväxt. För att skydda mot tillväxt ska du alltid använda dräneringsventil och duschslang som motverkar tillväxt av legionella.

GBR

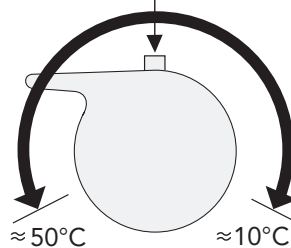
Disinfect

To be used when the installation system have bacteria growth. To protect from growth use always drain valve and shower hoses that reduces growth of legionella.



Komforttemperatur
 Comfort temperature
 Idealtemperatur
 Komforttemperatur
 Esiasetettu lämpötila
 Комфортная температура
 Mugav vee temperatuur
 Komforta temperatūra
 Komfortiška temperatūra
 Комфортна температура
 "Komfortní" teplota vody
 "Komfortná" teplota vody

≈ 38°C



SWE

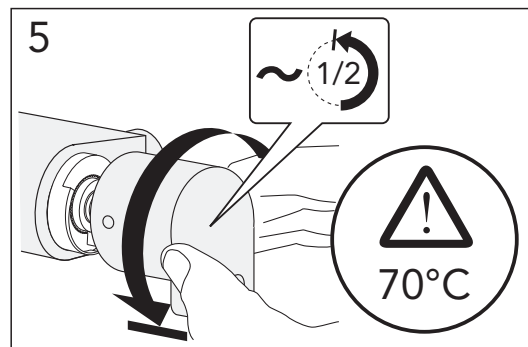
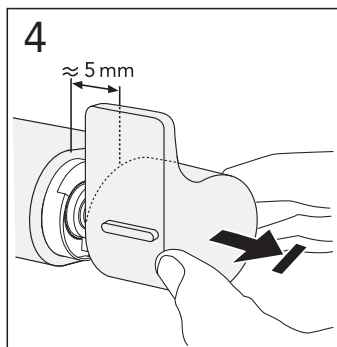
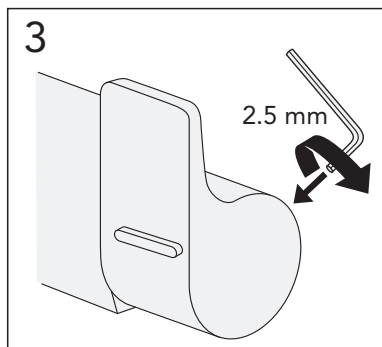
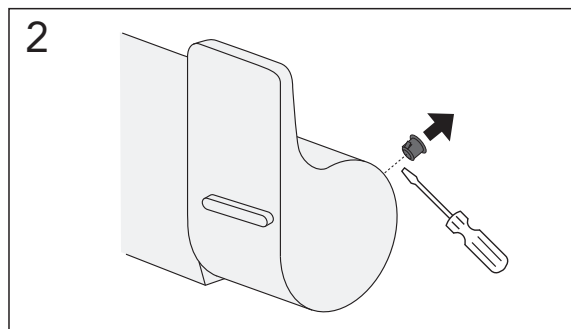
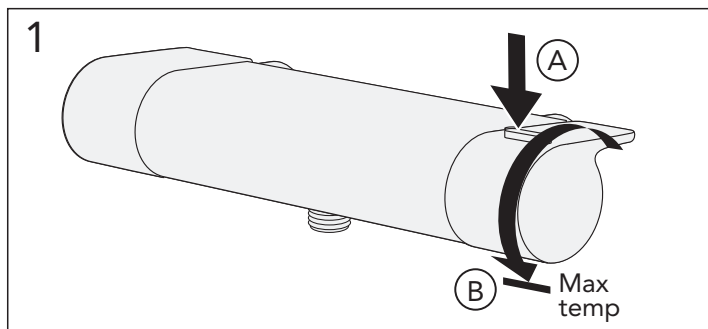
OBS: Viktigt att ansluten duschslang (och Duschhandtag om anslutet) klarar hetvatten på upp till 70°, säkerställ också att det inte kommer hetvatten på någon person, **Skållningsrisk!**



GBR

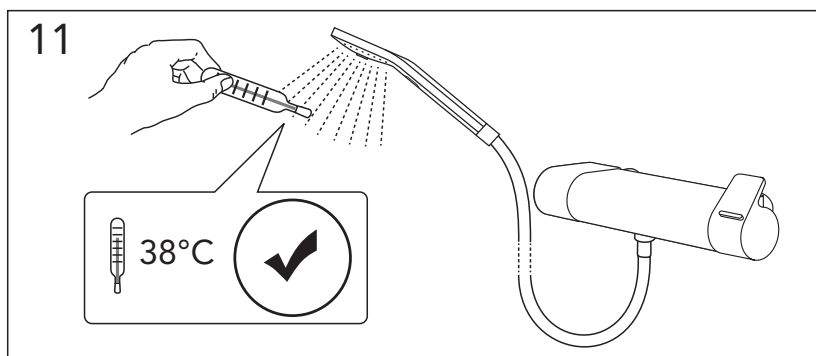
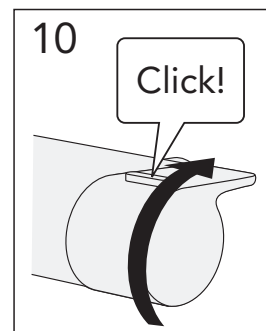
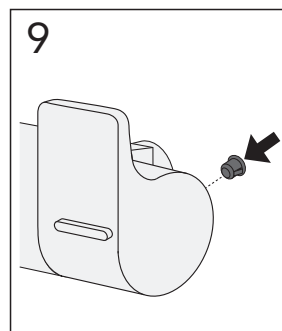
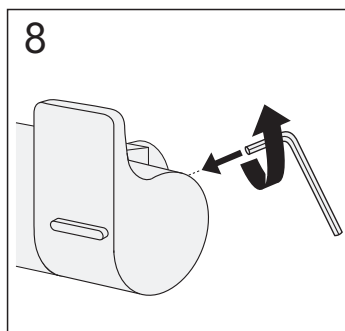
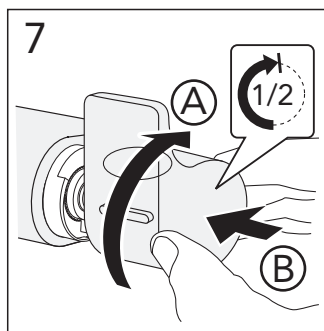
NOTE: It is important that the connected shower hose (and Handle if connected) can withstand hot water up to 70 °, ensure also that no person gets hot water, **risk of scalding!**





6 SWE
 OBS: Viktigt att ansluten duschslang (och Duschhandtag om anslutet) klarar hetvatten på upp till 70°, säkerställ också att det inte kommer hetvatten på någon person, **Skållningsrisk!**

GBR
 NOTE: It is important that the connected shower hose (and Handle if connected) can withstand hot water up to 70 °, ensure also that no person gets hot water, **risk of scalding!**





RESERVELAR.
RESERVEDELER.
RESERVEDELE.
VARAOSAT.
SPARE PARTS.
VARUOSAD.
ATSARGINĖS DALYS.
REZERVES DAŽAS.
ЗАПАСНЫЕ ЧАСТИ.



DRIFT & SKÖTSEL
DRIFT OG VEDLIGEHOELDELSE
DRIFT OG VEDLIKEHOLD
ASENNUS-, KÄYTTÖ- JA HOITO-OHJEET
ASSEMBLY AND MAINTENANCE
PAIGALDAMINE & HOOLDAMINE
MONTAZA UN KOPSANA
MONTAVIMAS IR PRIEŽIURA
УСТАНОВКА И УХОД



A MEMBER OF THE
VILLEROY & BOCH GROUP

Sweden
www.gustavsberg.com/se/

Denmark
www.gustavsberg.com/dk/

Norway
www.gustavsberg.com/no/

Suomi/Finland
www.gustavsberg.com/fi/

Estonia
www.gustavsberg.com/ee/

Latvia
www.gustavsberg.com/lv/

Lithuania
www.gustavsberg.com/lt/

Україна
www.gustavsberg.com/ua/

Россия
www.gustavsberg.com/ru/