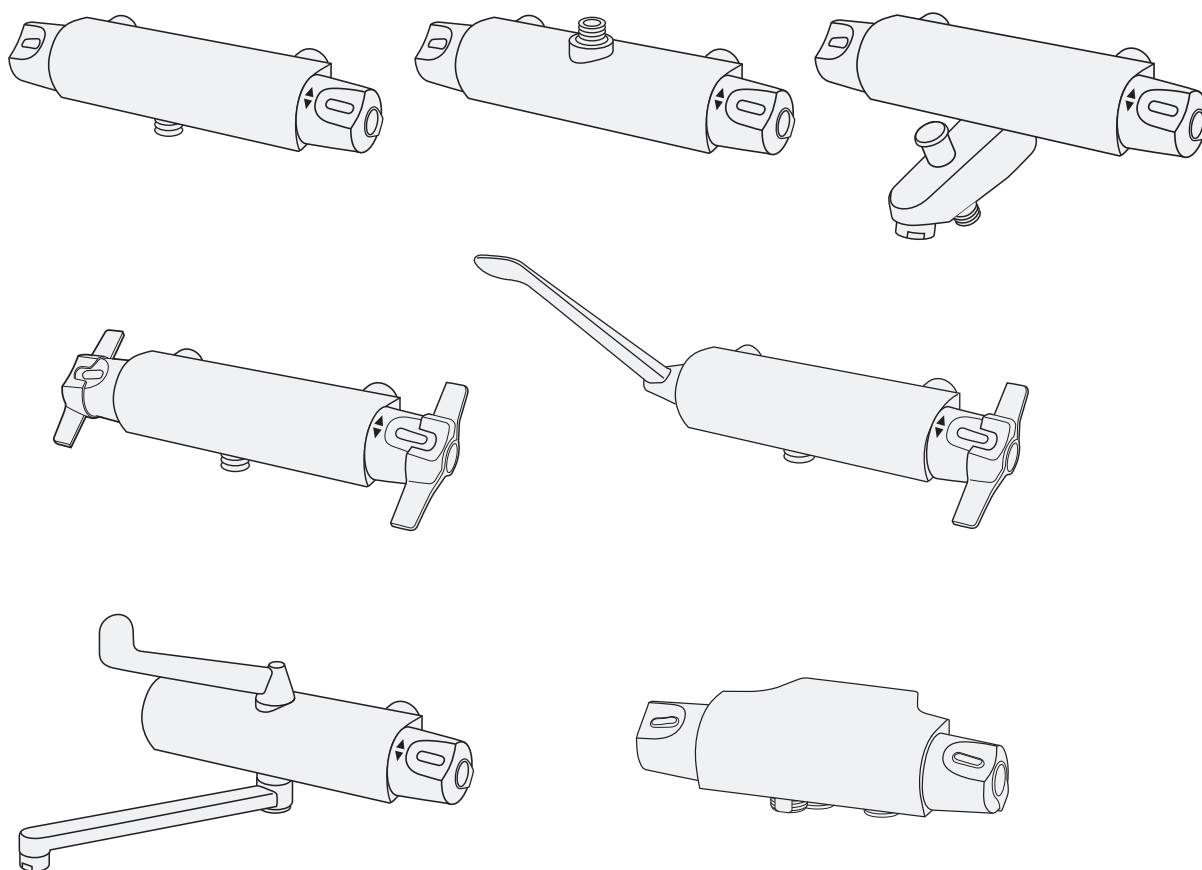


- SWE MONTERINGSANVISNING NAUTIC TERMOSTAT
 GBR MOUNTING INSTRUCTIONS NAUTIC THERMOSTAT
 DEN MONTERINGSANVISNING NAUTIC TERMOSTAT
 NOR MONTERINGSANVISNING NAUTIC TERMOSTAT
 FIN NAUTIC TERMOSTAATTIHANOJEN ASENNUSOHJE
 EST NAUTIC TERMOSTAATSEGIŠTI PAIGALDUSJUHEND
 LAT UZSTĀDĪŠANAS INSTRUKCIJA NAUTIC TERMOJAUCĒJKRĀNS
 LTU TERMOSTATINIO MAIŠYTUVO NAUTIC MONTAVIMO INSTRUKCIJA
 UKR ІНСТРУКЦІЯ З МОНТАЖУ ТЕРМОСТАТИЧНОГО ЗМІШУВАЧА NAUTIC
 CZE MONTÁŽNÍ NÁVOD NAUTIC TERMOSTATICKÉ BATERIE
 SVK MONTÁŽNY NÁVOD NAUTIC TERMOSTATICKÉ BATÉRIE
 ROU INSTRUCȚIUNI DE MONTARE NAUTIC TERMOSTAT



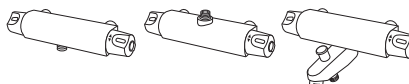


Garanti. Takuu. Guarantee. Garantii. Garantija.
Garantija. Гарантия. Záruka. Garanție. Гарантія.

3/21



Nautic 150 c-c. 160 c-c



4-5/21



Nautic 40 c-c



6/21



Demontera - fryspunkt
Dismount - freezing point
Fjerne fastinstillingen
Demontere-frysepunkt
Irota jos jäätymisvaara
демонтаж- при замерзании

Eemalda - külmumisvõimalusel
Aizsaišanas sliekšnis
Išmontuoti esant užšalimo tikimybei
Демонтувати при температурі нижче 0°C
Odmontujte při mrazu
Odmontujte při mrazu

4.6/21



7/21



Skötsel
Maintenance
Beskyttelse
Vedlikehold
Hoito-ohje
Уход

Hooldus
Kopšanas informācija
Montavimas
Догляд
Річє о батєрії
Starostlivost' o batėriju

8/21



Rengöring
Clean
Rengöring
Rengjöring
Puhdistus
очистка

Puhastamine
Tirišana
Švarus
Очищення
Čistý

9-11/21



Justera komforttemperatur
Adjustment energy saving
Justere idealtemperatur
Justere komforttemperatur
Esiasetetun lämpötila säätö
Настройка функции энергосбережения

Vee temperatuuri reguleerimine
Energiyas taupišanas regulēšana
Enerģijas taupumo reguliotojas
Налаштування збереження енергії
Nastavení teploty vody
Nastavenie teploty vody

12/21



Begränsa temperaturen
Limit temperature
Begrænse temperaturen
Begrænse temperaturen
Kuuman veden rajoittaminen
Настройка ограничителя температуры

Temperatuuri piiramine
Temperatūras ierobežošana
Ribota temperatūra
Лімітування температури
Hraniční teplota
Hraničná teplota

→ 2010-05

13/21



Begränsa temperaturen
Limit temperature
Begrænse temperaturen
Begrænse temperaturen
Kuuman veden rajoittaminen
Настройка ограничителя температуры

Temperatuuri piiramine
Temperatūras ierobežošana
Ribota temperatūra
Лімітування температури
Hraniční teplota
Hraničná teplota

2010-05 →

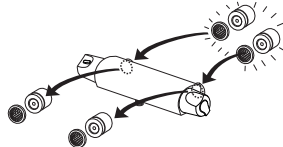
14/21



Justera komfortflöde
Adjustment water saving
Justere vandmængde
Justere komfortmængde
Säästövirtaaman säätö
Настройка функции водосбережения

Veehulga reguleerimine
Ūdens taupišanas regulēšana
Vandens taupumo reguliotojas
Налаштування збереження води
Nastavení úspory vody
Nastavenie úspory vody

14/21

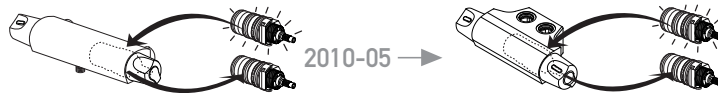


15/21



→ 2010-05

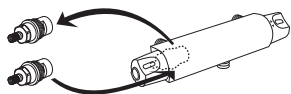
16/21



2010-05 →

2010-12 →

17/21



2010-05 →

18/17



Reservdelar
Spare parts
Reservdelar
Reservelele
Varaosat

Varuosad
Atsarginės dalys
Rezerves daļas
Запасные части

19-20/21

SE GARANTI

Produkten har garanti enligt respektive lands gällande branschvillkor.

Direktiv vid reklamation

Våra produkter är tillverkade enligt väldigt stränga kvalitetskrav. Om en produkt trots det är felaktig, ber vi er i första hand att kontakta din återförsäljare. Ärendet underlättas genom att uppvisa kvitto och uppge produktnummer och inköpsdatum.

DK GARANTI

Produktet har garanti i forhold til gældende dansk lovgivning.

Vejledning ved reklamation

Vores produkter er fremstillet i overensstemmelse med markedets strengeste krav til kvalitet. Skulle produktet mod forventning være behæftet med fejl henviser vi til den forhandler, hvor produktet er købt. Kvittering skal kunne fremvises, hvis forhandleren forlanger det, ligesom oplysninger om produktnummer og købsdato skal kunne dokumenteres.

NO GARANTI

Produktene har garanti i henhold til respektive lands gjeldende bransjevilkår.

Instrukser ved reklamasjon

Våre produkter er produsert i henhold til veldig strenge kvalitetskrav. Om et produkt til tross for dette skulle være feilaktig, ber vi deg vennligst ta kontakt med forhandleren. Vi ber deg medbringe kvittering og oppgi innkjøpsdato samt produktnummer.

FI TAKUU

Noudatamme alamme yleisiä toimitusehtoja.

Reklamaatio

Tuotteemme ovat valmistettu Villeroy & Boch ja Gustavsbergin laatuvaatimuksien mukaisesti. Mikäli tuote kuitenkin on virheellinen pyydämme teitä kääntymään ensisijaisesti tuotteen myyjän puoleen. Käsittelemme helpottamiseksi säilyttäkää tosite tuotteen ostosta.

GB GUARANTEE

The product has a guarantee accordingly to industry rules in every country.

Instructions for complaints

Our products are made according to very strict quality demands. If the product is faulty in spite of that we ask you kindly to take it to your retailer. We also ask you to bring the receipt and be prepared to inform about the product number and purchasing date.

EE GARANTII

Antud tootel on garantii vastavalt tehase poolt kehtestatud tingimustele.

Juhised reklamatsioonide käsitlemiseks

Meie tooted on valmistatud silmas pidades väga täpseid kvaliteedistandardeid. Juhul kui olete saanud praaktoote, palume Teil toimetada see kas meie edasimüüja juurde või võtta ühendust esindusega. Samuti palume alles hoida ostutsekk ning vajadusel anda informatsiooni tootenumbri ja ostu sooritamise aja kohta.

LV GARANTIJA

Izstrādājumam ir garantija saskaņā ar ražotāja standartiem.

Instrukcija kvalitātes problēmu gadījumā

Mūsu produkcija tiek ražota pēc ļoti striktiem kvalitātes kritērijiem. Taču – gadījumā, ja produktam tiek konstatēta kvalitātes problēma – lūdzam, sazināties ar pārdevēju. Lūdzam, esiet gatavi arī uzrādīt pirkuma čekus ar pirkuma datumu.

LT GARANTIJA

Gaminiams garantija suteikiama atsižvelgiant į konkrečios šalies kokybės reikalavimus.

Reklamacijos

Mūsų produkcija pagaminta vadovaujantis griežtais kokybės reikalavimais. Jei gaminys nekokybiškas – prašome jį gražinti pardavėjui, pateikiant pirkimo čekį, gaminio numerį bei nurodant pirkimo datą.

ГАРАНТІЯ

Ця продукція підтримується гарантією у відповідності з правилами та законами, що діють у країні збуту.

Рекламації

Наша продукція відповідає сучасним стандартам та вимогам щодо якості. У випадку виникнення несправності, Ви можете звернутися в торгову організацію, де був придбаний цей виріб. Для оформлення рекламації необхідно додати супровідні документи щодо виробу та чек, що підтверджує найменування та дату покупки

RU ГАРАНТИЯ

Гарантийные условия устанавливаются в соответствии с законами и правилами, которые действуют в стране сбыта.

Рассмотрение рекламаций

Наша продукция соответствует современным стандартам и требованиям к качеству. В случае возникновения неисправности Вы можете обратиться в торговую организацию, где было приобретено данное изделие. При заявлении рекламации необходимо предъявить сопроводительные документы к данной продукции и чек, подтверждающий дату покупки.

GARANTII

Antud tootele kehtivad garantiitingimused tulenevad kohalikest õigusaktidest.

Juhised reklamatsioonide käsitlemiseks

Meie tooted on valmistatud silmas pidades väga täpseid kvaliteedistandardeid. Juhul kui olete saanud praaktoote, palume Teil toimetada see kas meie edasimüüja juurde või võtta ühendust esindusega. Samuti palume alles hoida ostutsekk ning vajadusel anda informatsiooni tootenumbri ja ostu sooritamise aja kohta.

GARANTIJA

Produktam ir garantija atbilstoši nozares noteikumiem konkrētājā valstī.

nstrukcijas sūdzību pieteikšanai

Mūsu produkti ir izgatavoti saskaņā ar ļoti stingriem kvalitātes prasībām. Tomēr, ja produkts ir bojāts, mēs lūdzam griezties produkta iegādes vietā. Mēs lūdzam arī sagatavot uzrādīšanai pirkuma čekus un informāciju par pirkuma datumu.

GARANTIJA

Gaminiams garantija suteikiama atsižvelgiant į konkrečios šalies kokybes reikalavimus.

Pretenzijos

Mūsų produkcija pagaminta vadovaujantis griežtais kokybes reikalavimais. Jei gaminys nekokybiškas – prašome jį gražinti pardavėjui, pateikiant pirkimo čekį, bei nurodyti pirkimo datą



NAUTIC 150 c-c. 160 c-c

1

On
Auki
вкл.
Ieslēgts
Ijungta
Відчинено
Zapnuto
Zapnuté

2

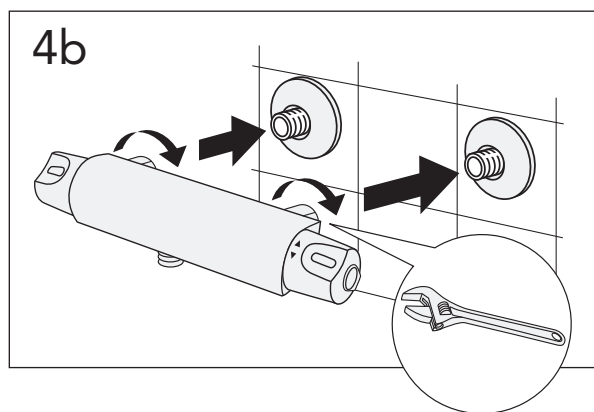
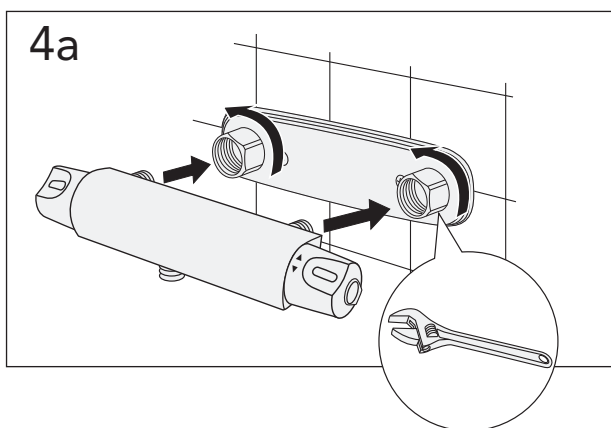
Max
Maks.
Maksimi
макс.
Maksimum
Maksimālā
Maksimumas
максимум
Макс.

1000 kPa (10 bar)

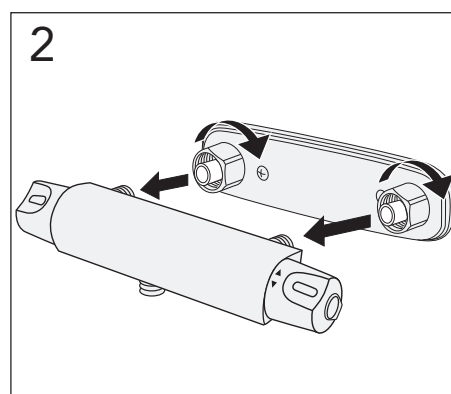
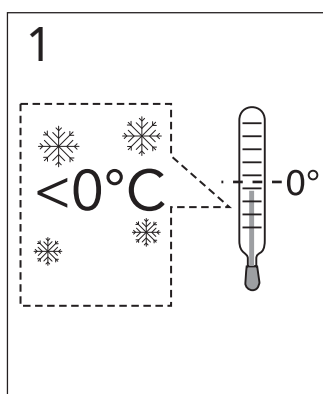
Max. 80°C
Maks. 80°C
Maksimi. 80°C
макс. 80°C
Maksimum. 80°C
Maksimālā. 80°C
Maksimumas. 80°C
максимум. 80°C
Макс. 80°C

3

Off
Kiinni
выкл.
Izslēgts
Ijungta
Зачинено
Vupnuto
Vupnuté

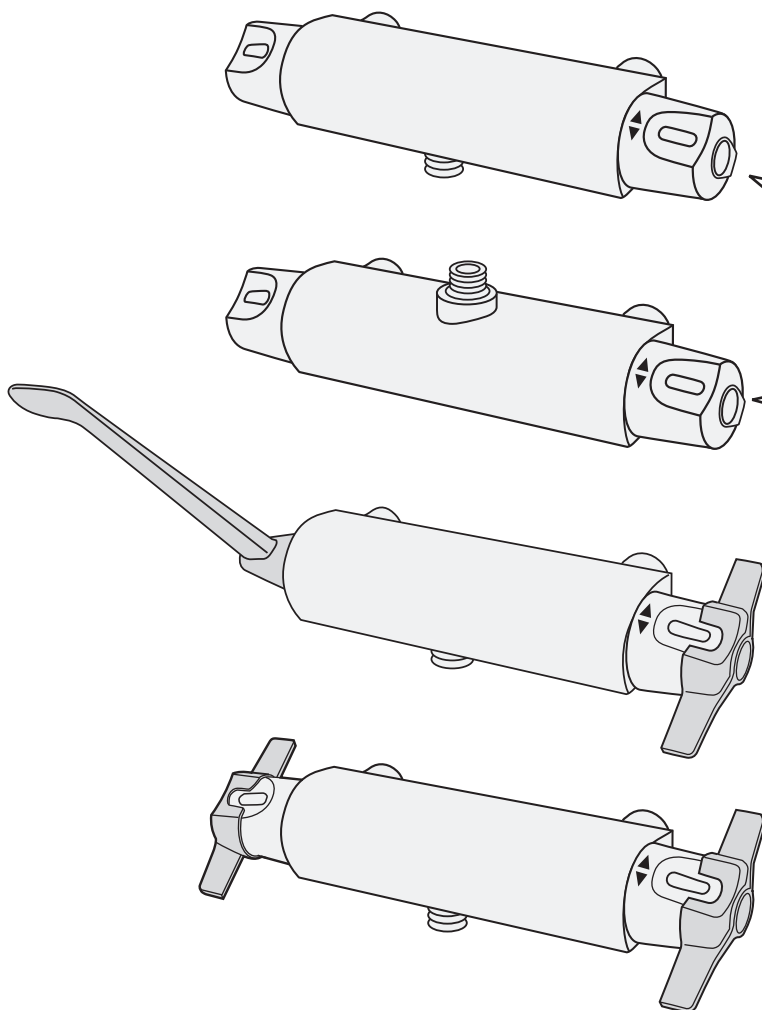


Demontera - fryspunkt
Dismount - freezing point
Fjerne fastinstillingen
Demontere-frysepunkt
Irrota jos jäätymisvaara
демонтаж- при замерзании
Eemalda - külmumisvõimalusel
Aizsalšanas sliexnis
Išmontuoti esant užšalimo tikimybei
Демонтувати при температурі нижче 0°C
Odmontujcie při mrazu
Odmontujcie při mrazu





NAUTIC 150 c-c. 160 c-c



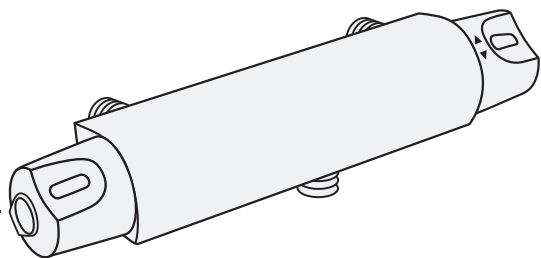
Komforttemperatur
 Comfort temperature
 Idealtemperatur
 Komforttemperatur
 Esiasetettu lämpötila
 Комфортная температура
 Mugav vee temperatuur
 Komforta temperatūra
 Komfortiška temperatūra
 Комфортна температура
 "Komfortní" teplota vody
 "Komfortná" teplota vody

≈ 38°C

≈ 50°C ≈ 10°C

Komfortflöde
 Comfort flow
 Komfort flow
 Komfortgjennomstrømning
 Mukavuusvirtaama
 Mugav veehulk
 Komforta plūsma
 Komfortiška tekme
 Komfortní proud vody
 Prúd vody Komfort
 Debit de confort
 Комфортний потік

100% ≈ 50%





NAUTIC 40 c-c

1

On
Auki
вкл.
Ieslēgts
Ijungta
Відчинено
Zarputo
Zarputé

2

Max. 80°C
Maks. 80°C
Maksimi. 80°C
макс. 80°C
Maksimum. 80°C
Maksimāla. 80°C
Maksimumas. 80°C
максимум. 80°C
Макс. 80°C

Max
Maks.
Maksimi
макс.
Maksimum

Maksimāla
Maksimumas
максимум
Макс.

40 c-c

10°C

1000 kPa (10 bar)

3

Off
Kiinni
выкл.
Izslēgts
Ijungta
Зачинено
Vurputo
Vurputé

4

5

6



NAUTIC

Demontera - fryspunkt
Dismount - freezing point
Fjerne fastinstillingen
Demontere-frysepunkt
Irrota jos jäätymisvaara
демонтаж- при замерзании
Eemalda - külmumisvõimalusel
Aizsalšanas sliekšnis
Išmontuoti esant užšalimo tikimybei
Демонтувати при температурі нижче 0°C
Odmontujcie při mrazu
Odmontujcie při mrazu

1

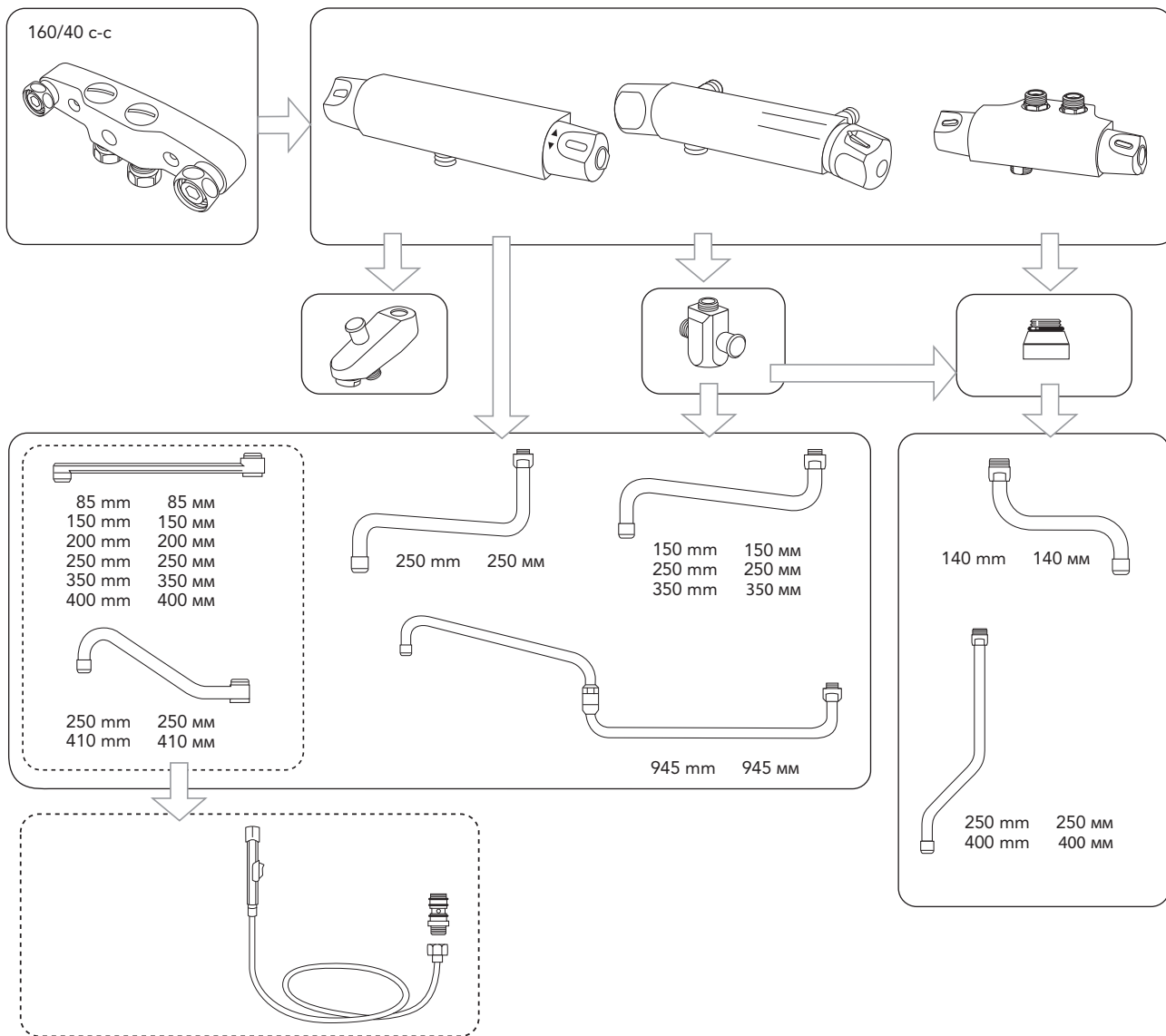
<0°C

-0°

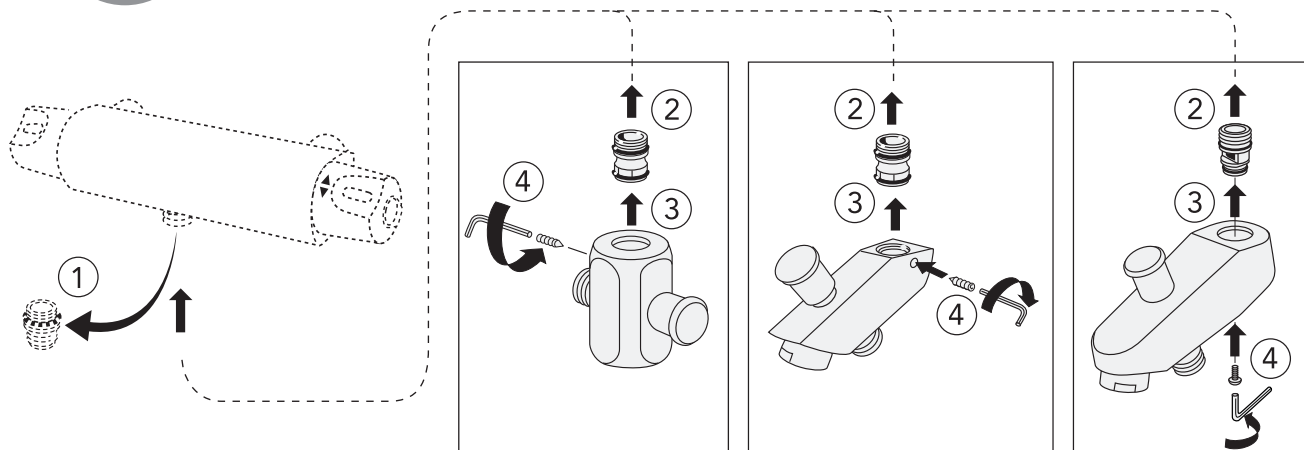
2



NAUTIC



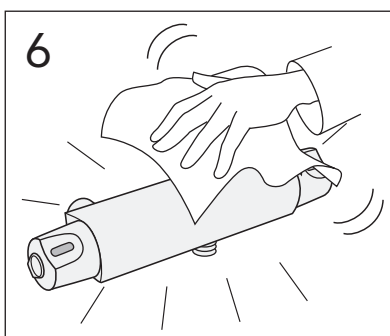
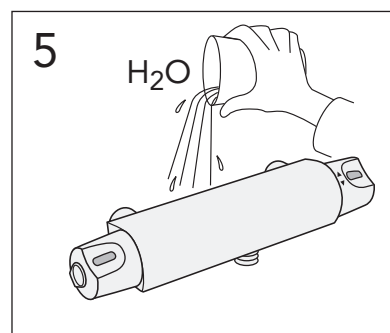
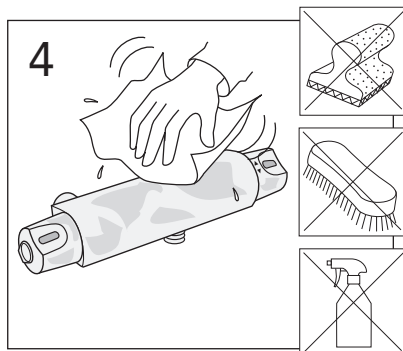
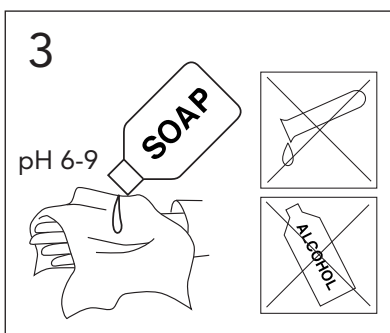
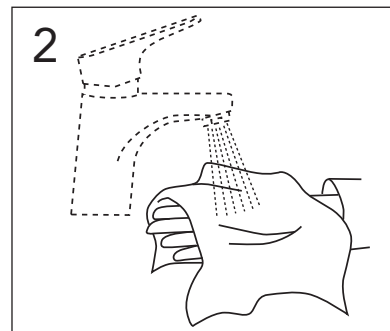
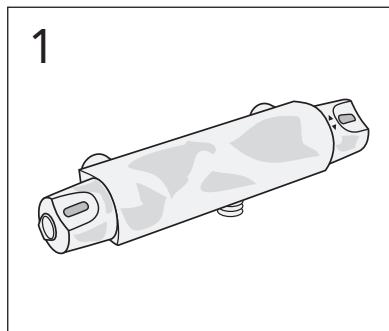
NAUTIC





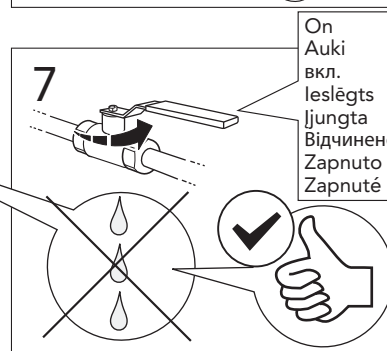
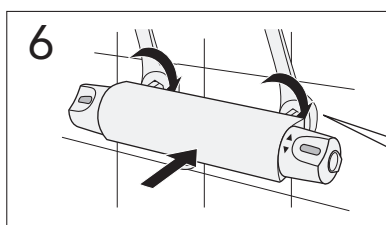
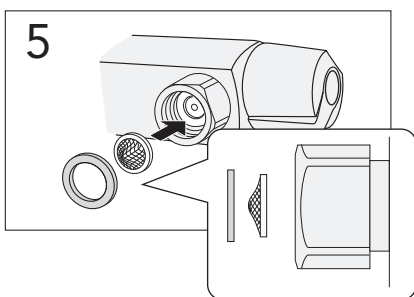
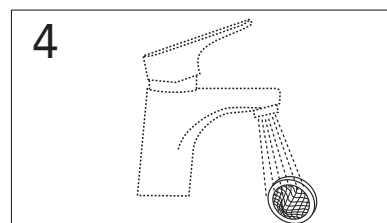
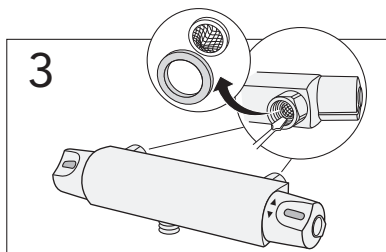
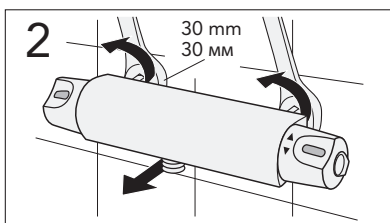
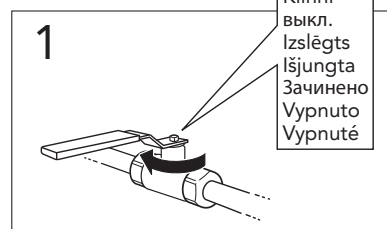
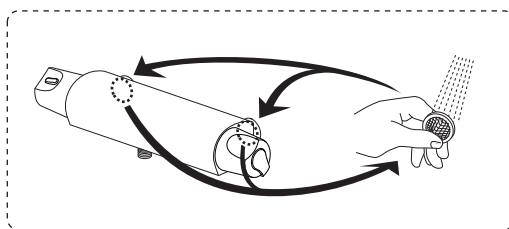
NAUTIC

Skötsel
 Maintenance
 Beskyttelse
 Vedlikehold
 Hoito-ohje
 Уход
 Hooldus
 Kopšanas informācija
 Montavimas
 Догляд
 Pêche o baterii
 Starostlivosť o batériu

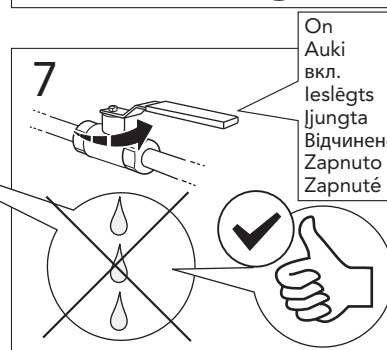
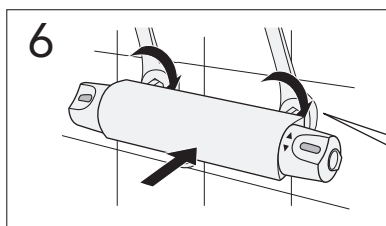
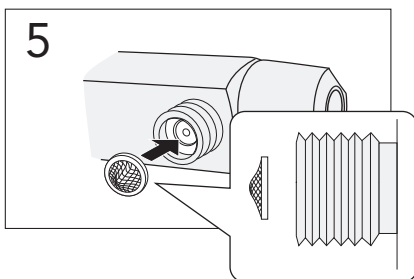
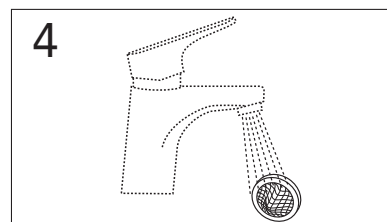
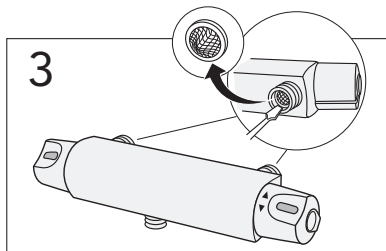
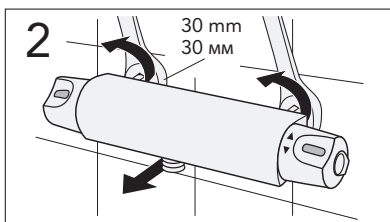
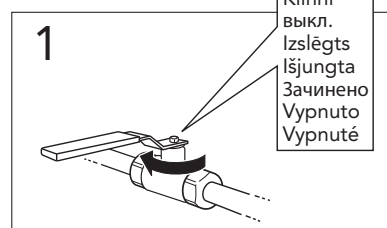
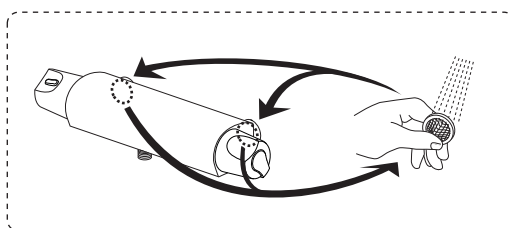




NAUTIC 150 c-c



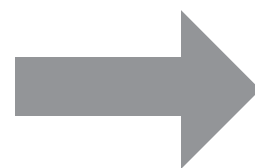
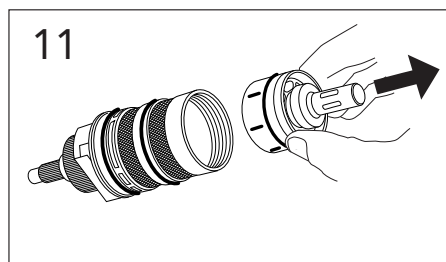
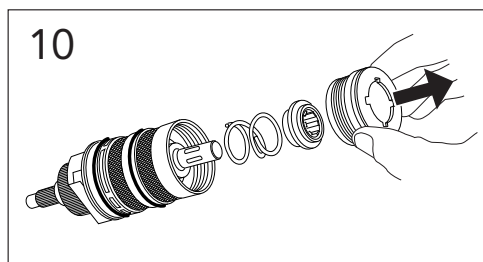
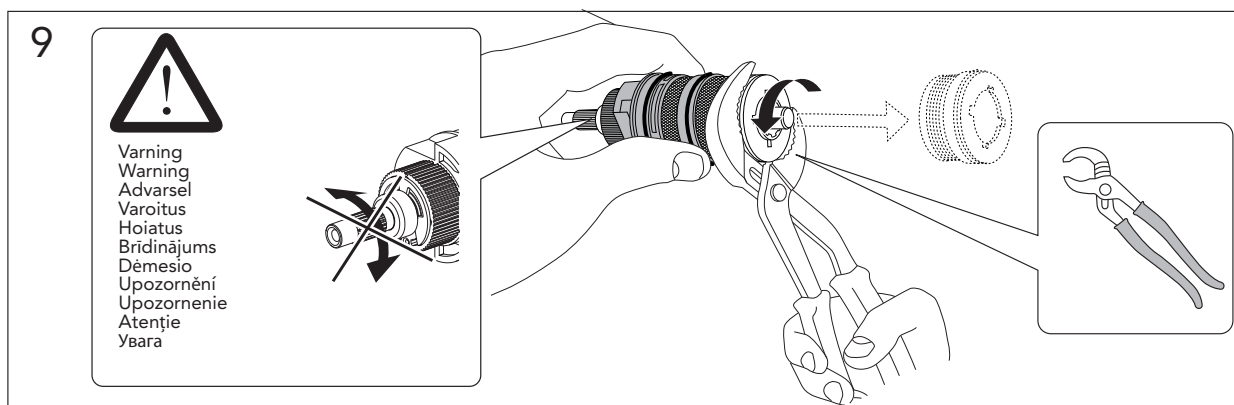
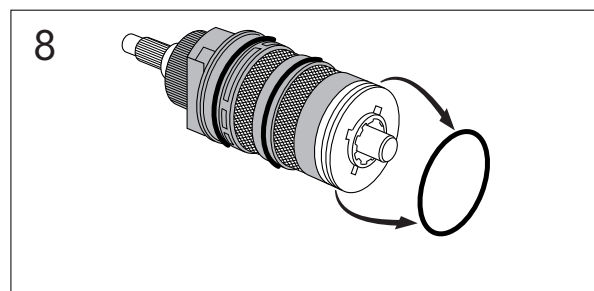
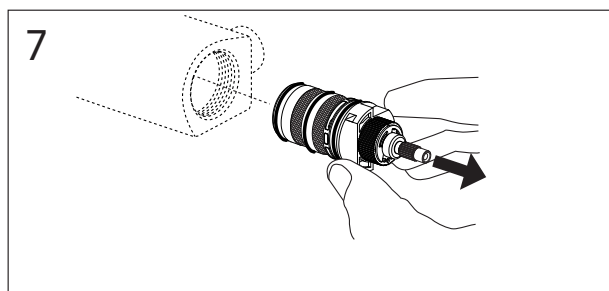
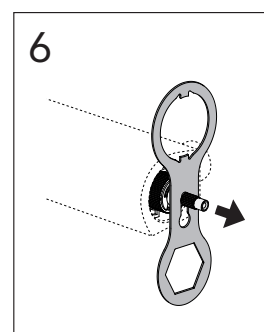
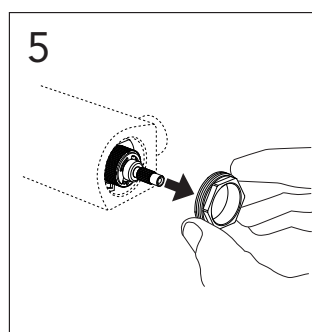
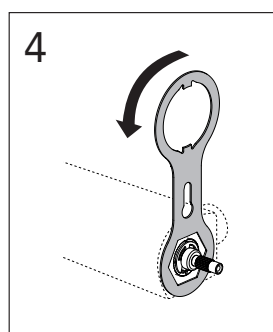
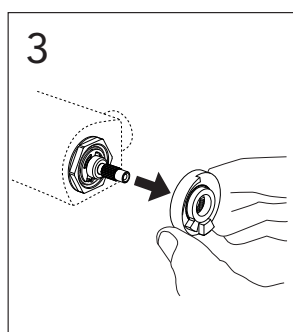
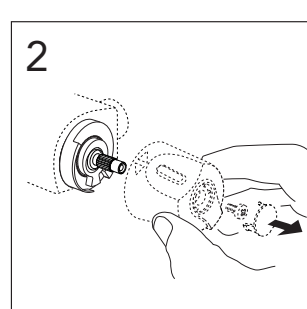
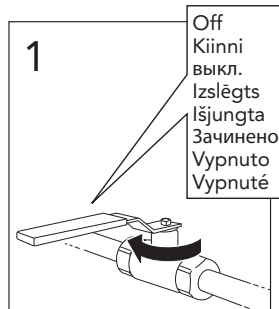
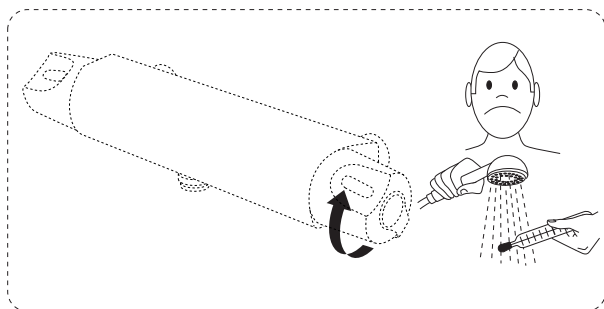
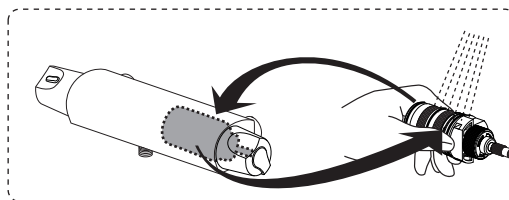
NAUTIC 160 c-c

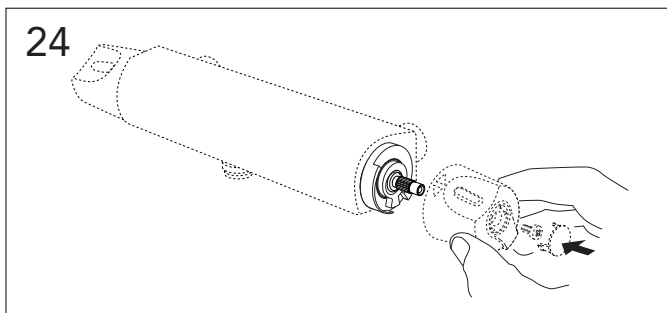
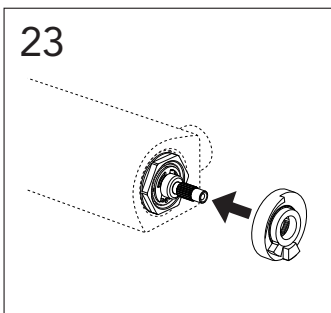
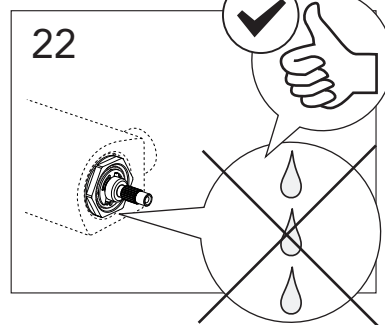
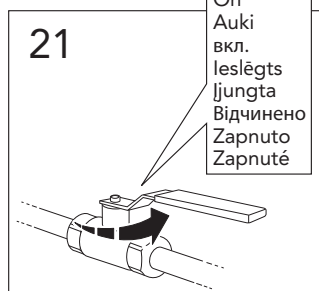
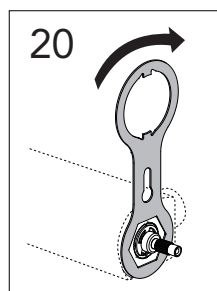
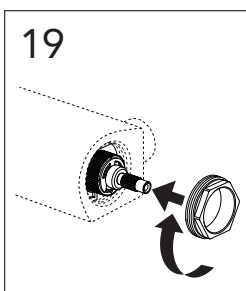
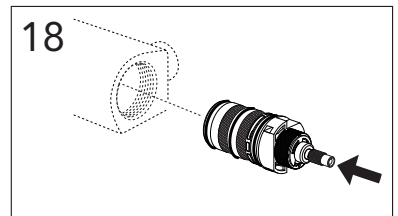
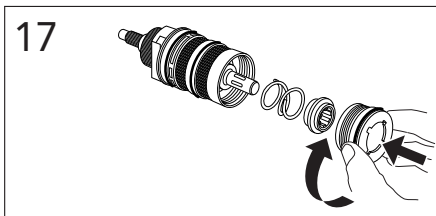
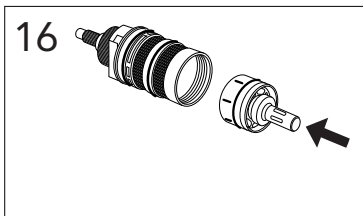
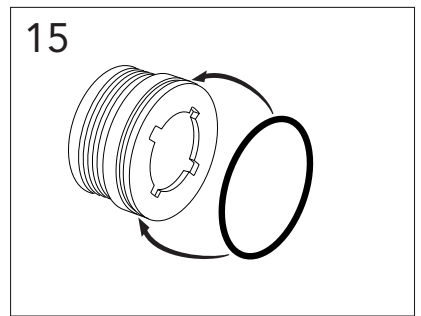
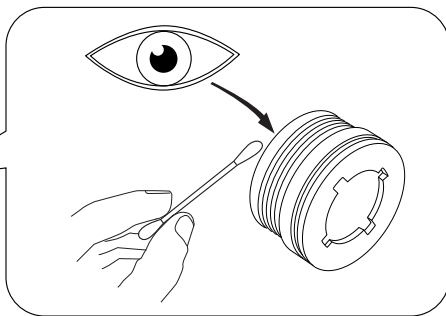
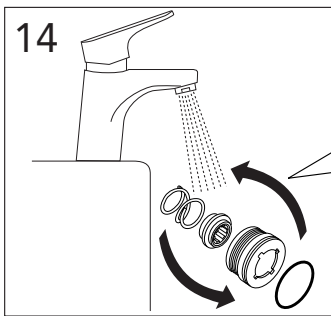
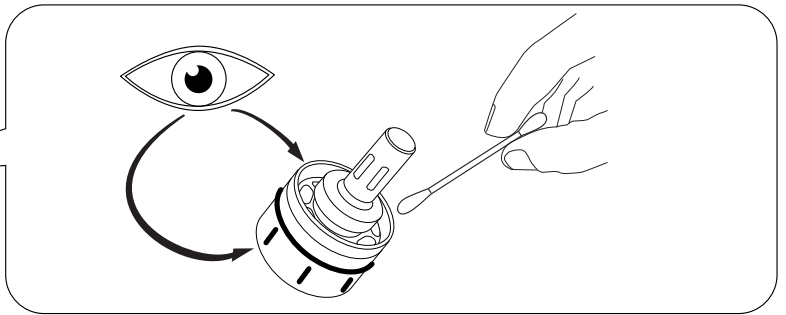
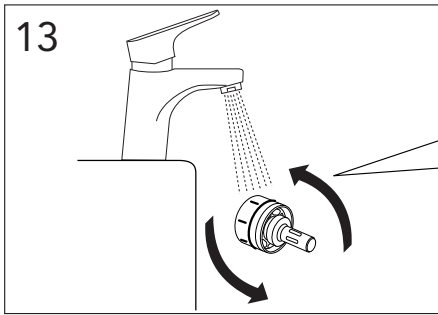
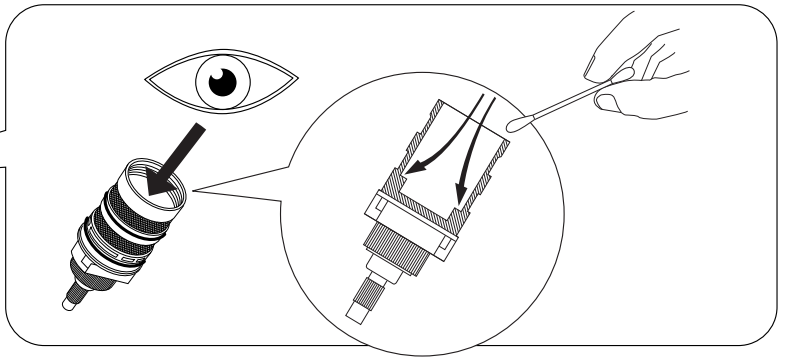
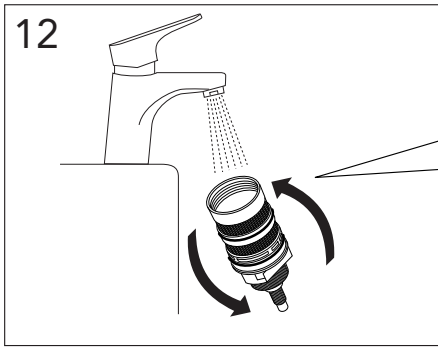




NAUTIC

2010-05 →

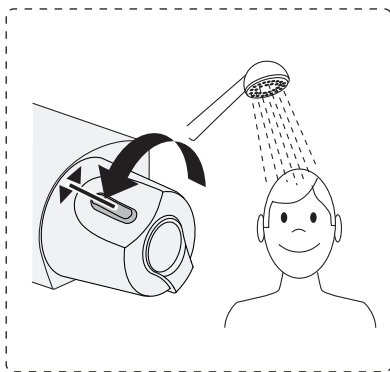
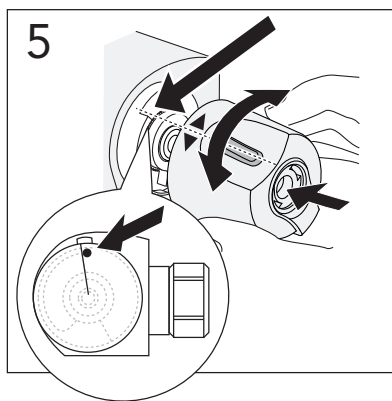
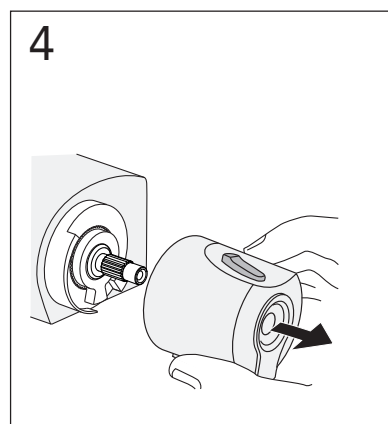
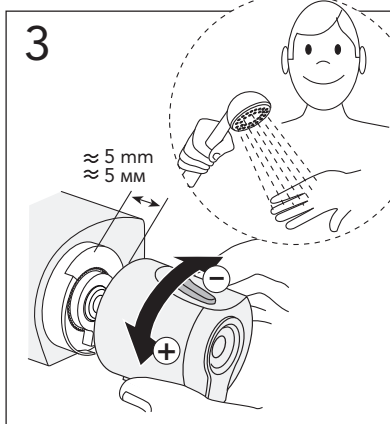
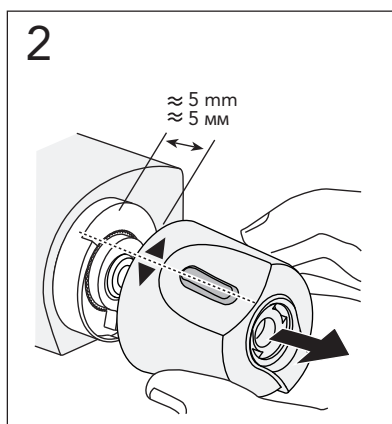
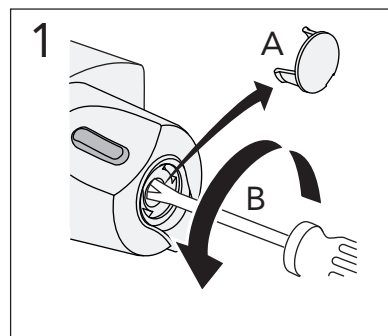
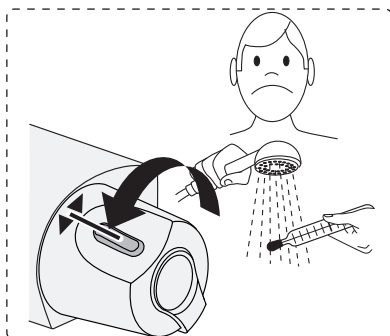






NAUTIC

Justera temperaturen
 Temp adjustment
 Justere temperaturen
 Justere temperaturen
 Säädä lämpötilarajoinin
 Настройка ограничителя температуры
 Temperatuuri reguleerimine
 Temperatūras regulēšana
 Temperatūros reguliuotojas
 Налаштування температури
 Nastavení teploty
 Nastavenie teploty

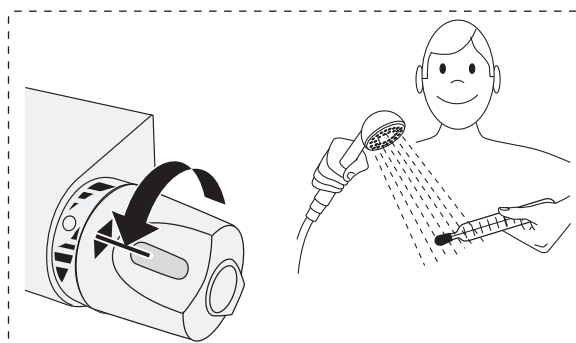
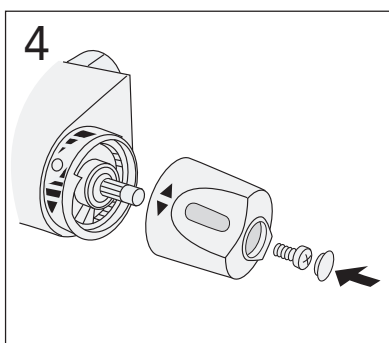
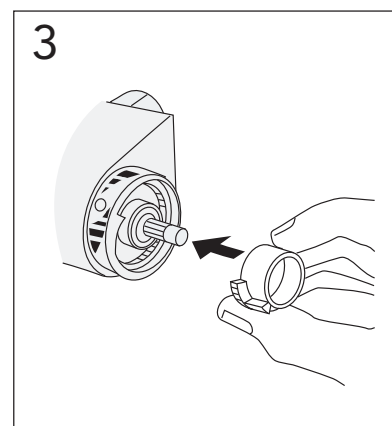
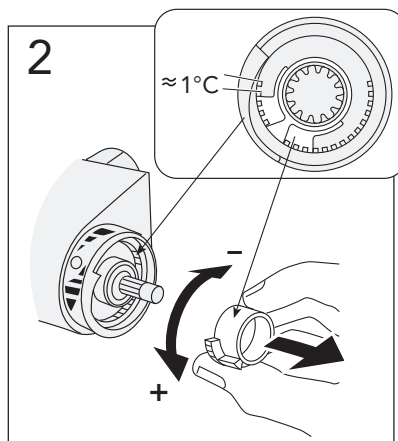
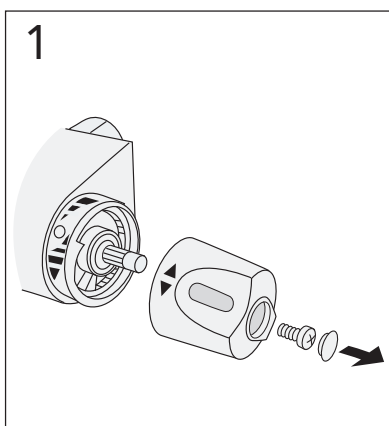
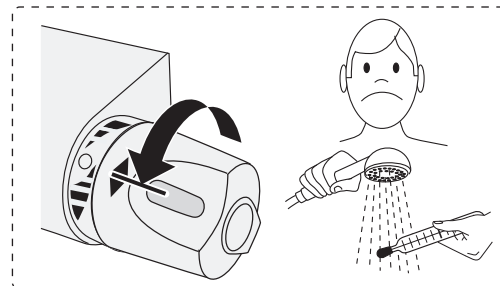




NAUTIC

→ 2010-05

Begränsa temperaturen (Maxvärme)
 Limit temperature (Max hot)
 Begrænse temperaturen (Max varme)
 Begrense temperaturen (Maks varme)
 Kuuman veden rajoittaminen (Kuuman veden rajoittaminen)
 Настройка ограничителя температуры (Ограничитель горячей воды)
 Temperatuuri piiramine (Reguleerimine maksimum temperatuurile)
 Temperatūras ierobežošana (Maksimāli karsts)
 Ribota temperatūra (Maksimaliai karšta)
 Лімітування температури (Масимально гаряча)
 Hraníční teplota (Max horká)
 Hranická teplota (Max horúca)

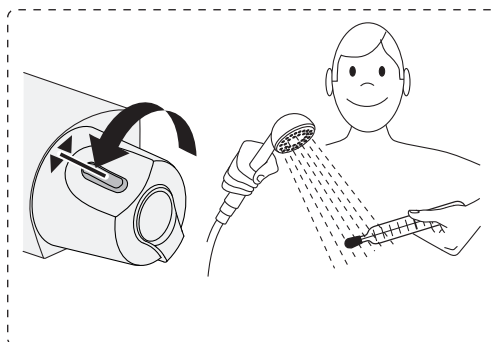
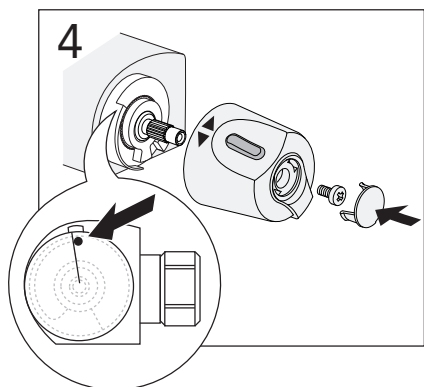
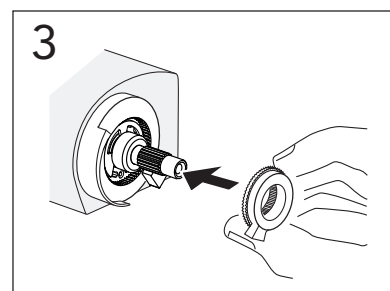
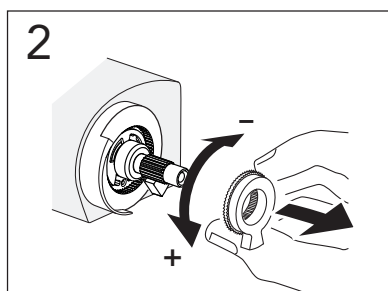
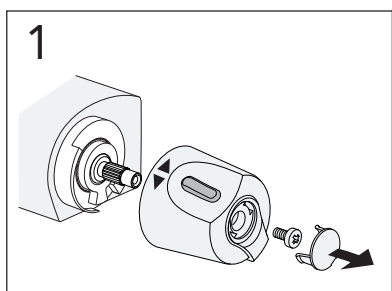
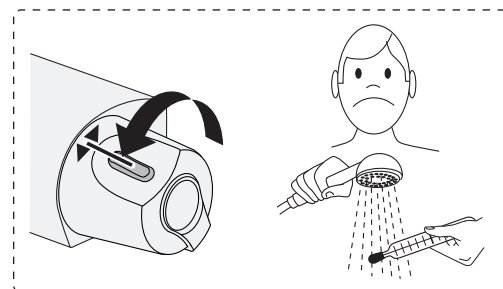




NAUTIC

2010-05 →

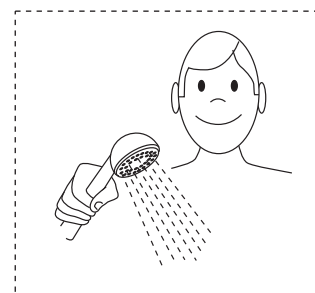
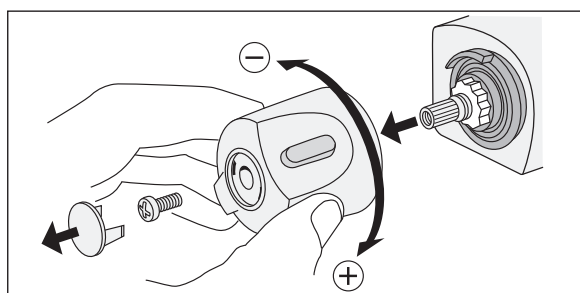
Begränsa temperaturen (Maxvärme)
 Limit temperature (Max hot)
 Begrænse temperaturen (Max varme)
 Begrense temperaturen (Maks varme)
 Kuuman veden rajoittaminen (Kuuman veden rajoittaminen)
 Настройка ограничителя температуры (Ограничитель горячей воды)
 Temperatuuri piiramine (Reguleerimine maksimum temperatuurile)
 Temperatūras ierobežošana (Maksimāli karsts)
 Ribota temperatūra (Maksimaliai karšta)
 Лімітування температури (Масимально гаряча)
 Hraníční teplota (Max horká)
 Hraníčná teplota (Max horúca)



NAUTIC

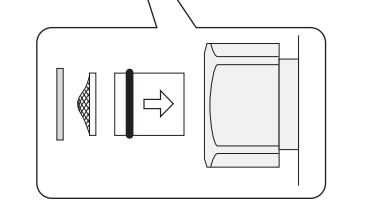
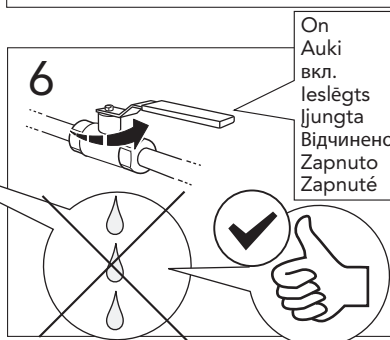
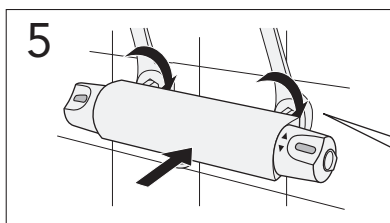
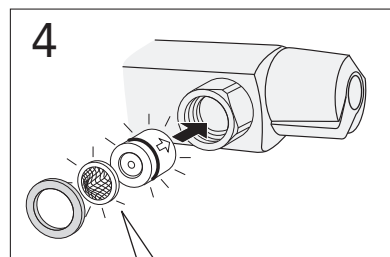
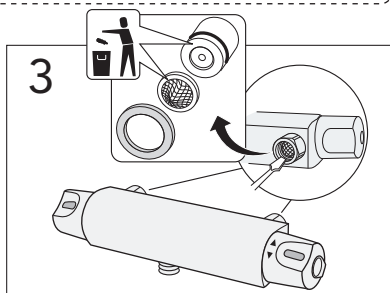
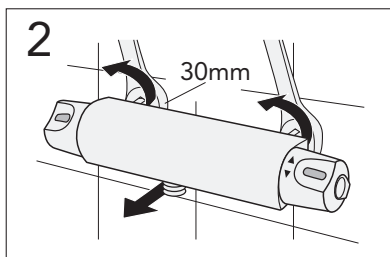
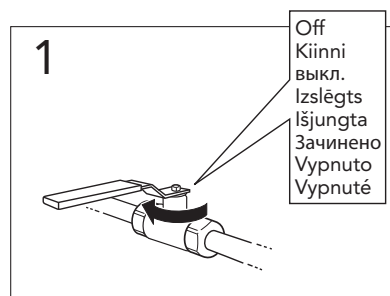
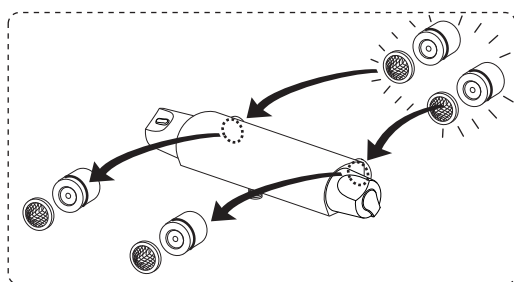
2010-05 →

Justera komfortflöde
 Adjustment water saving
 Justere vandmængde
 Justere komfortmængde
 Säästövirtaaman säätö
 Настройка функции водосбережения
 Veehulga reguleerimine
 Ūdens taupšanas regulēšana
 Vandens taupymo reguliuotojas
 Налаштування збереження води
 Nastavení úspory vody
 Nastavenie úspory vody

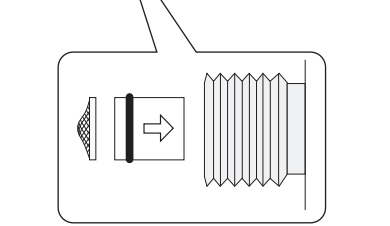
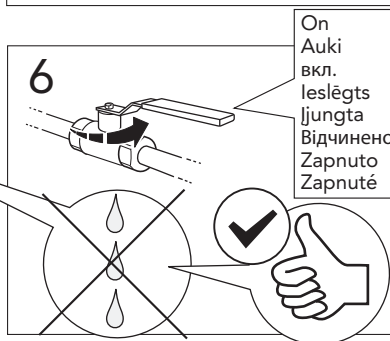
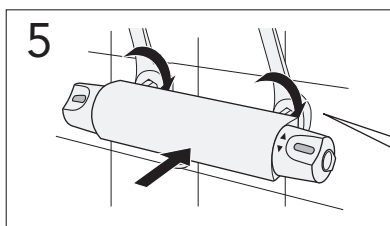
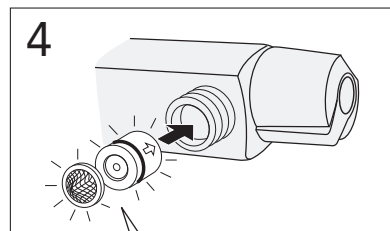
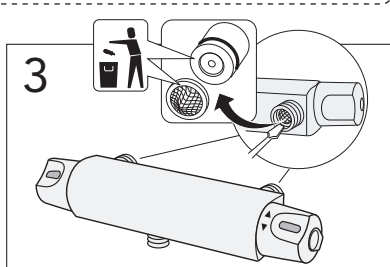
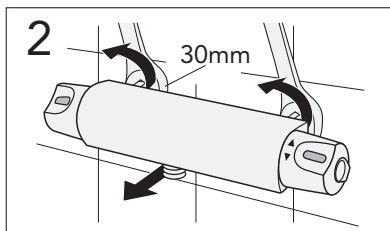
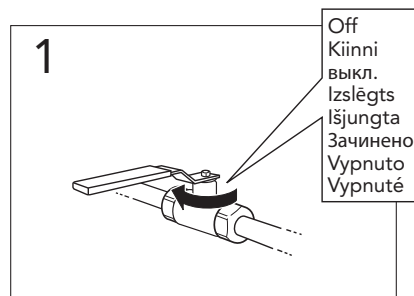
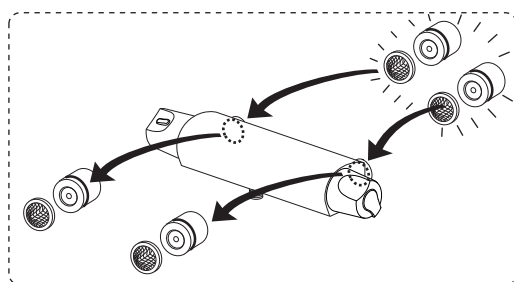




NAUTIC 150 c-c



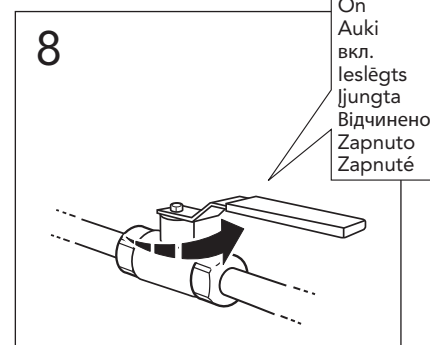
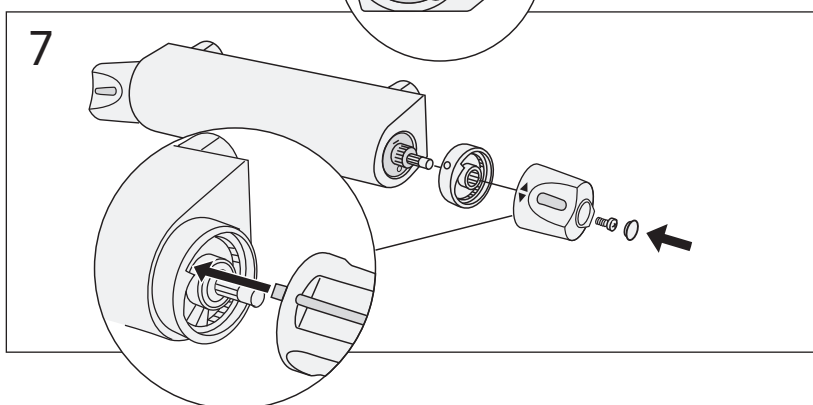
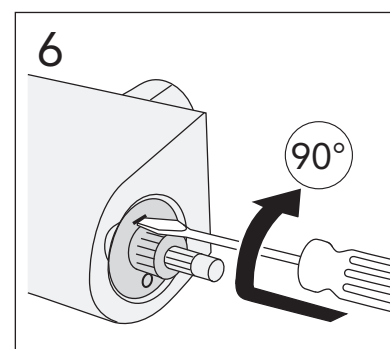
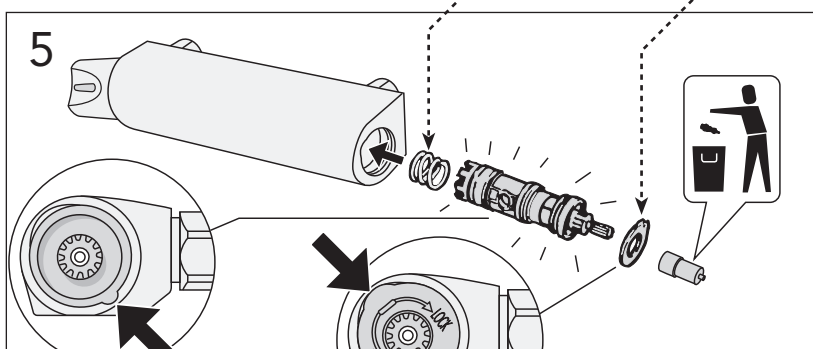
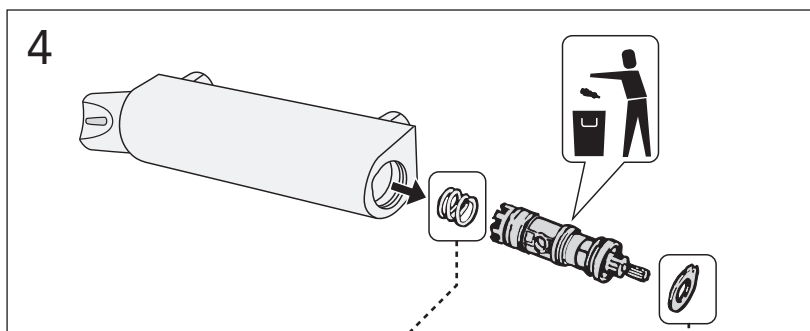
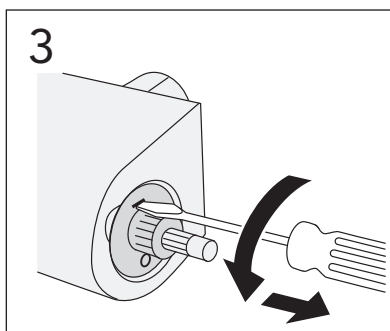
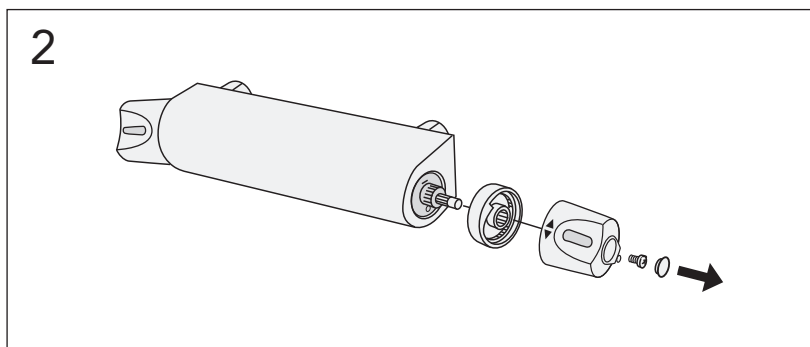
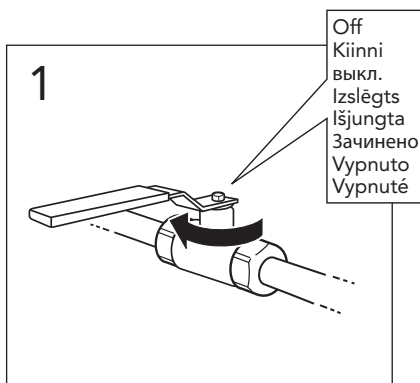
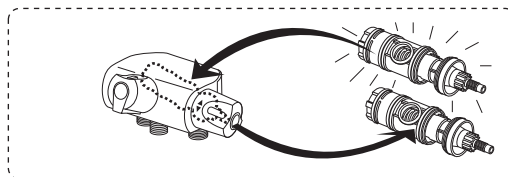
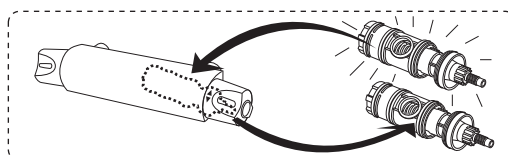
NAUTIC 160 c-c





NAUTIC

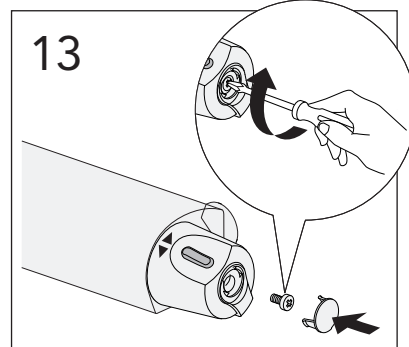
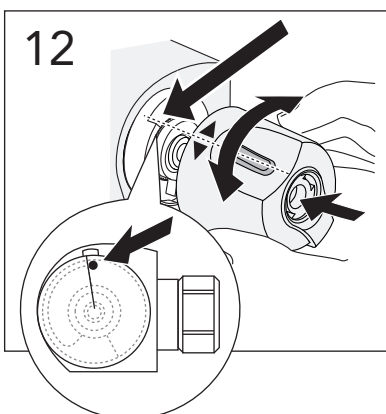
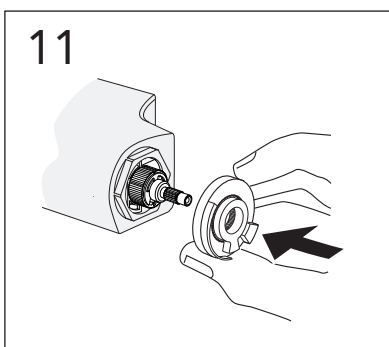
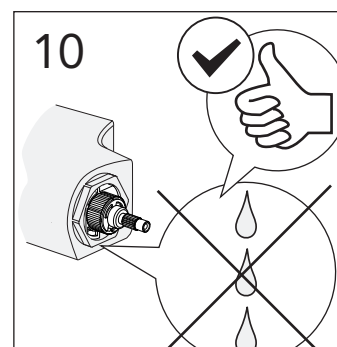
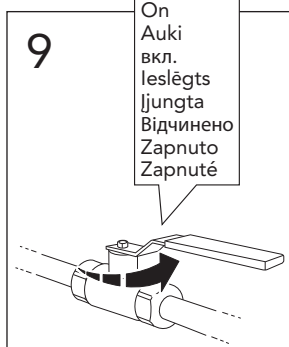
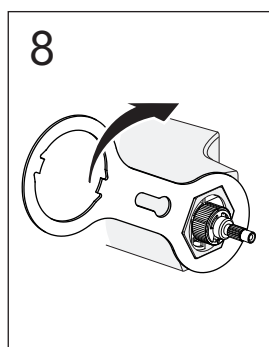
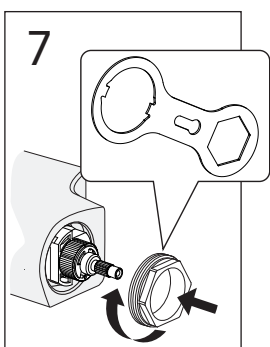
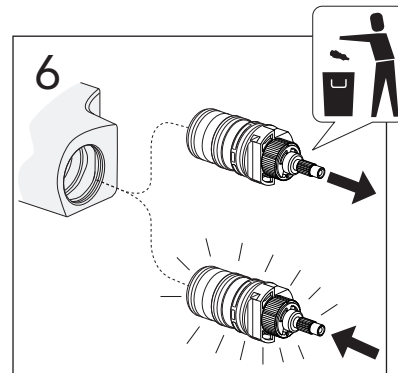
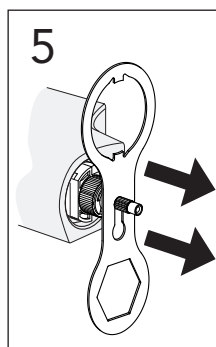
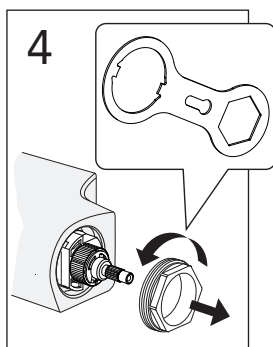
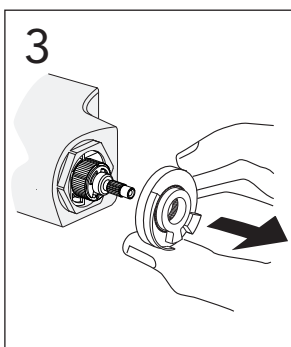
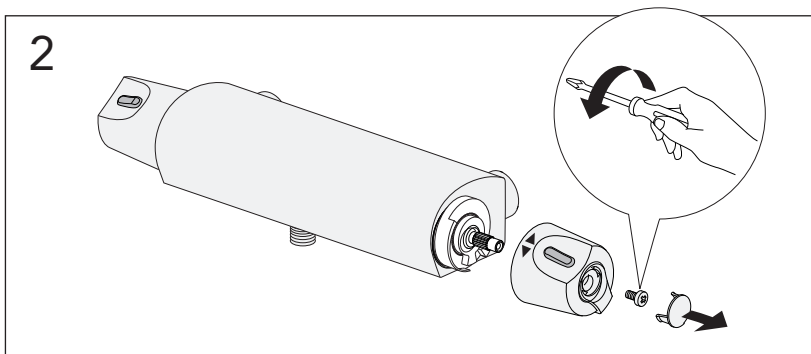
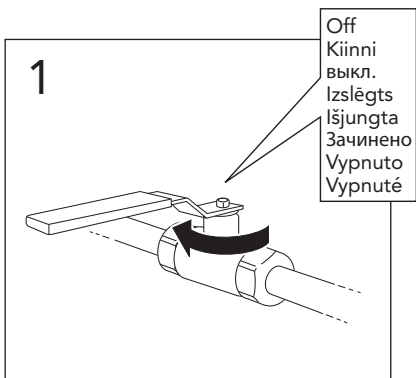
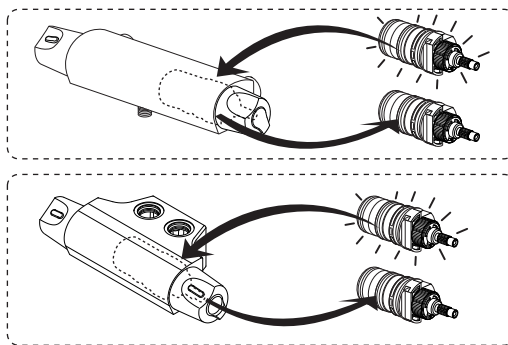
→ 2010-05





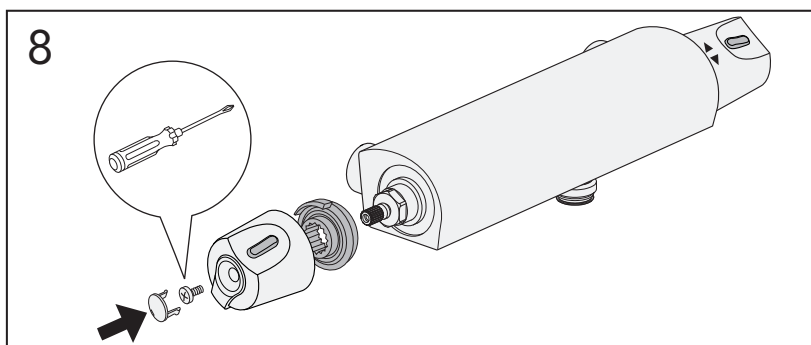
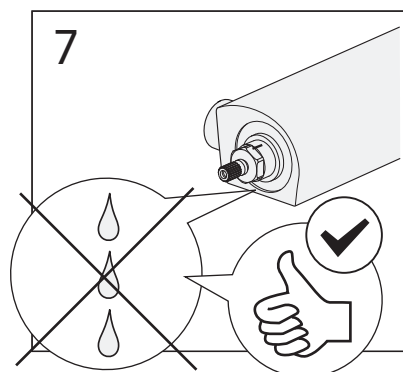
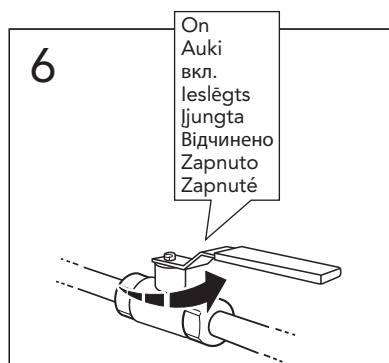
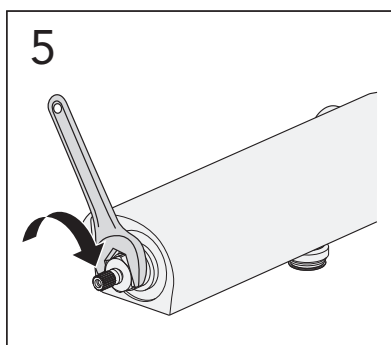
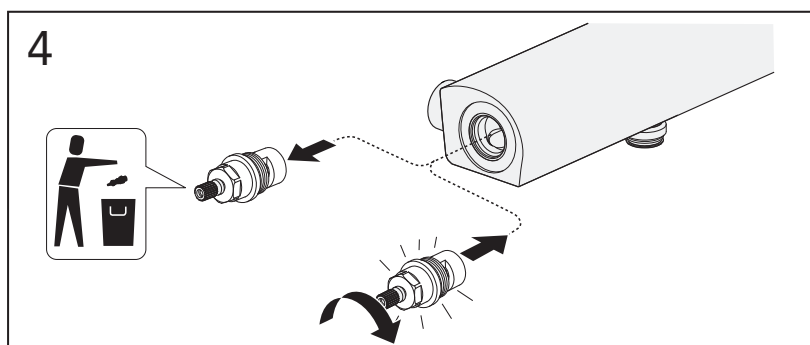
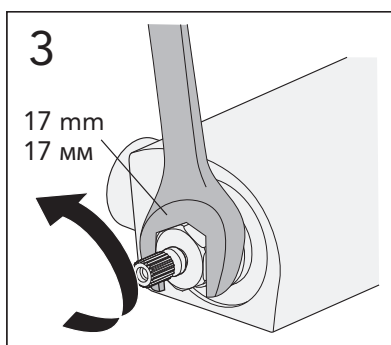
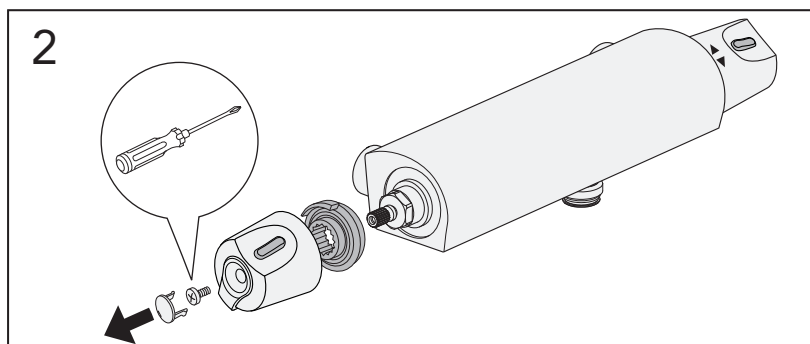
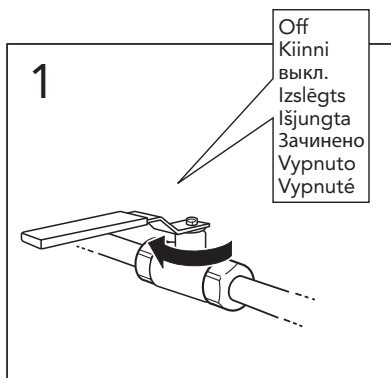
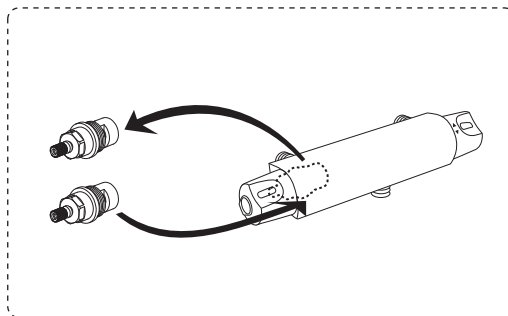
NAUTIC

2010-05 →



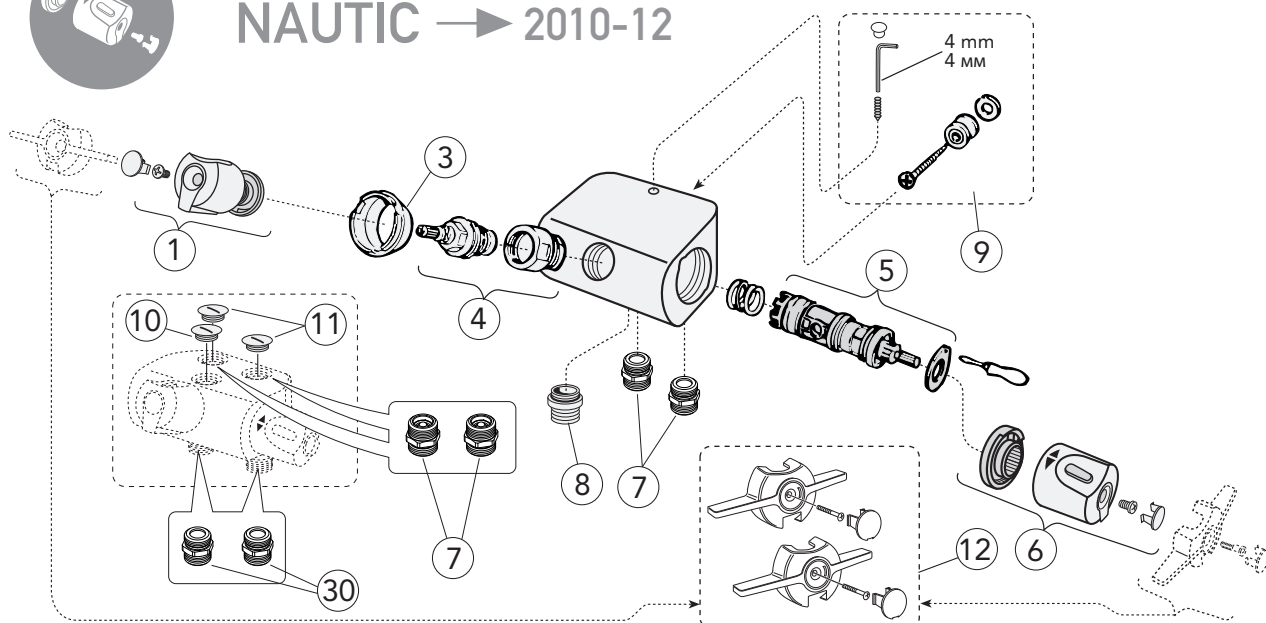


NAUTIC

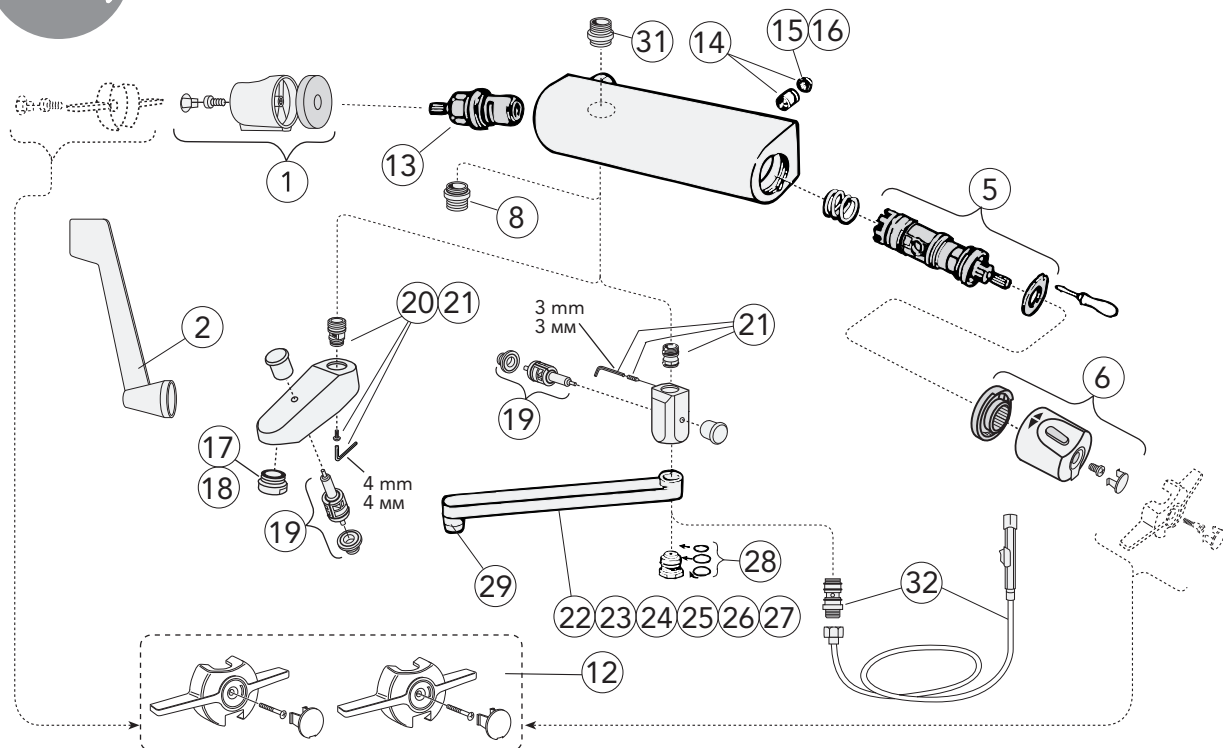




NAUTIC → 2010-12



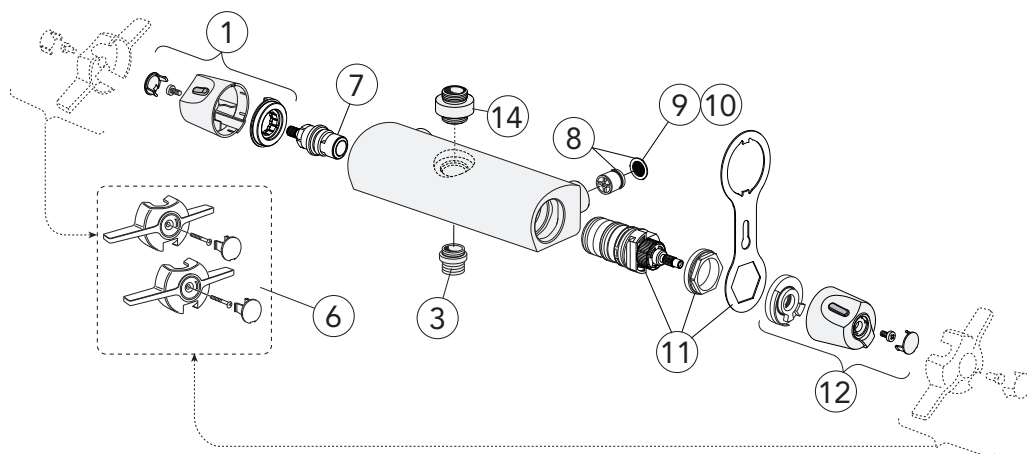
NAUTIC → 2010-05



Art. no	Art. no	Art. no
1 GB41637804 01	13 GB41634035 01	25 GB41633614
2 GB41630539	14 GB41632698 02	26 GB41633616
3 GB41634576	15 GB41635633 02	27 GB41633624
4 GB41634579	16 GB41635633 10	28 GB41633952 01
5 GB41634045 01	17 GB41634555 01	29 GB41630131 01
6 GB41637810 01	18 GB41634078 01	30 GB41632815
7 GB41632814 02	19 GB41636577 01	31 GB41638339 01
8 GB41634757 01	20 GB41637347	32 GB41634210
9 GB41634577	21 GB41636359 01	
10 GB41632936	22 GB41633631	
11 GB41633784	23 GB41633632	
12 GB41637840 02	24 GB41633633	

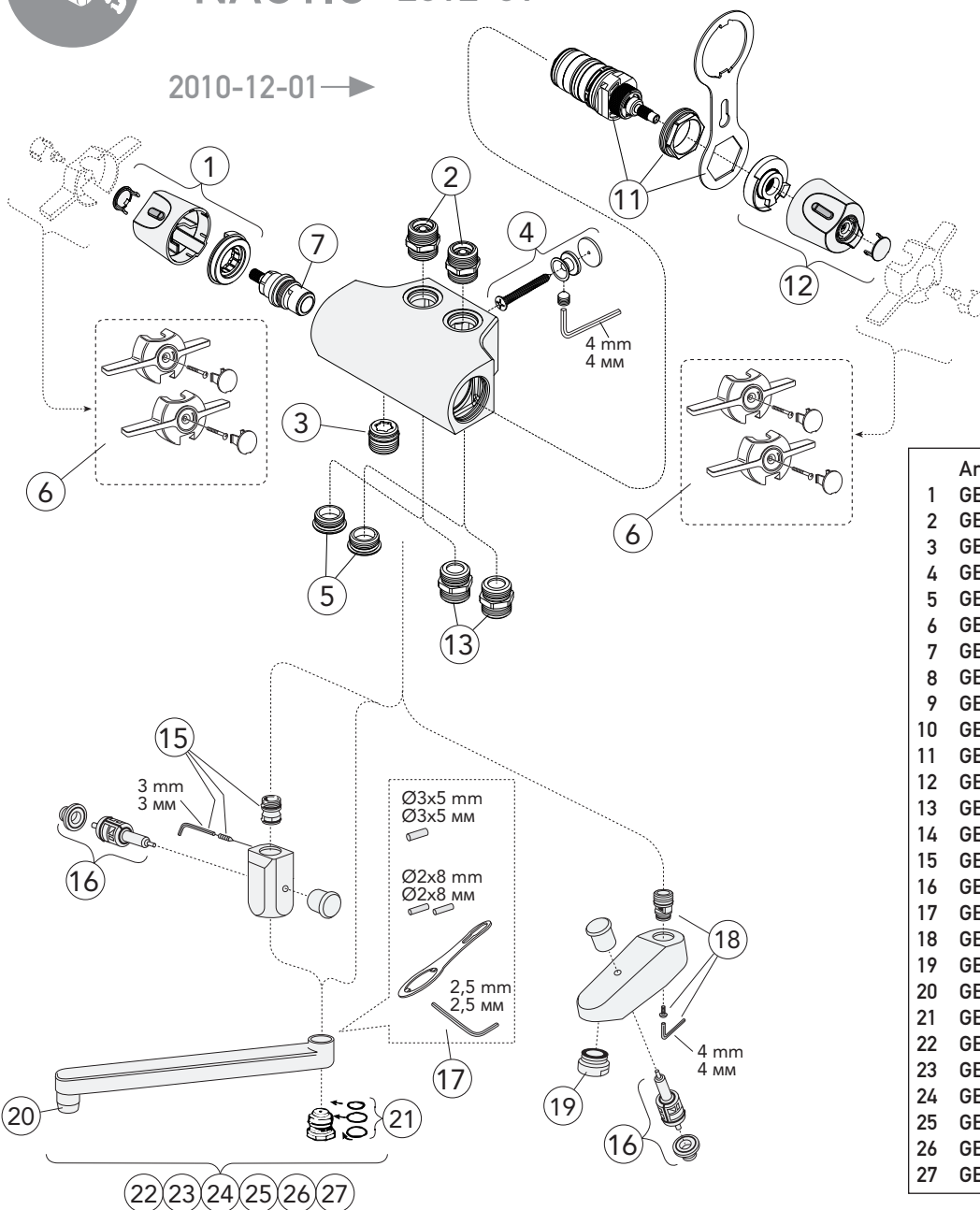


NAUTIC 2010-05 →



NAUTIC 2012-01 →

2010-12-01 →



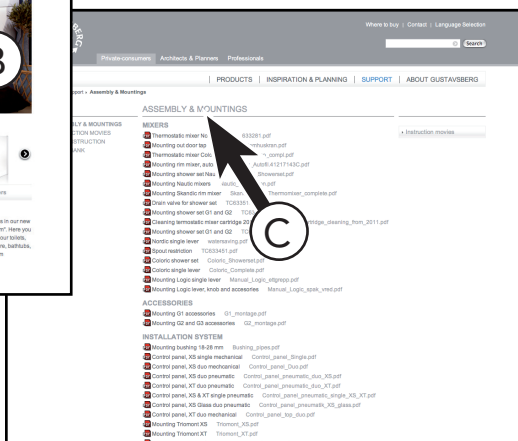
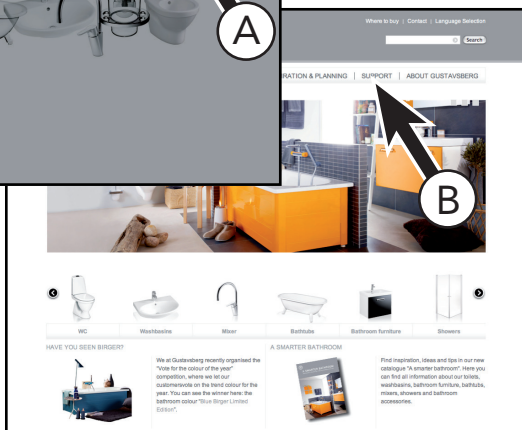
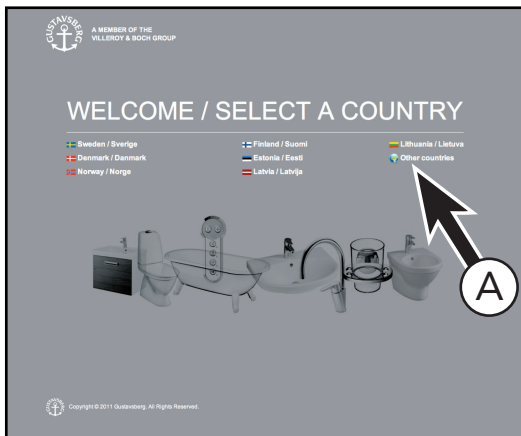
Art. no

1	GB41637804 01
2	GB41632814 02
3	GB41634757 01
4	GB41634577
5	GB41633784
6	GB41637840 02
7	GB41634035 01
8	GB41632698 02
9	GB41635633 02
10	GB41635633 10
11	GB41638334 01
12	GB41638336 01
13	GB41632815
14	GB41638339 01
15	GB41636359 01
16	GB41636577 01
17	GB41633972
18	GB41637347
19	GB41634555 01
20	GB41630131 01
21	GB41633952 01
22	GB41633631
23	GB41633632
24	GB41633633
25	GB41633614
26	GB41633616
27	GB41633624



DRIFT & SKÖTSEL
 DRIFT OG VEDLIGEHOLDELSE
 DRIFT OG VEDLIKEHOLD
 ASENNUS-, KÄYTTÖ- JA HOITO-OHJEET
 ASSEMBLY AND MAINTENANCE
 PAIGALDAMINE & HOOLDAMINE
 MONTĀŽA UN KOPŠĀNA
 MONTAVIMAS IR PRIEŽIŪRA
 Сборка и техническая поддержка
 MONTÁŽ A ÚDRŽBA
 ASAMBLARE ŞI MENTENANŢĂ
 НАЛАШТУВАННЯ ТА ДОГЛЯД

www.gustavsberg.com



A MEMBER OF THE
 VILLEROY & BOCH GROUP



Sweden
 Villeroy & Boch Gustavsberg AB
 Chamottevägen 15
 Box 400
 134 29 Gustavsberg
 Phone +46 8 570 391 00
 Fax +46 8 570 320 36
 info@gustavsberg.com

Norway
 Villeroy & Boch Norge AS
 Luhrtoppen 2
 Postboks 13
 1471 Lørenskog
 Tlf. + 47 67 97 82 50
 Faks +47 67 97 16 57
 info@gustavsberg.no

Estonia
 Oy Gustavsberg Ab Eesti Filiaal
 F. R. Faehlmanni 6
 10125 Tallinn
 Telefon + 372 646 0312
 E-mail: info@gustavsberg.ee

Lithuania
 OY Gustavsberg AB Filialas
 Algirdo 75, LT-03209
 LT-01112 Vilnius
 Tel.: +370 (5) 2460811
 Faksas: +370 (5) 2691620
 El. paštas: infolt@gustavsberg.com

Россия
 Представительство Gustavsberg
 127287 Москва
 ул. 2-ая Хутурская д. 38А/913
 Тел.: + 7 495 609 6560
 Факс: + 7 495 609 6632
 info.russia@gustavsberg.com

Denmark
 Villeroy & Boch Danmark A/S
 Vallensbækvej 26-28
 2605 Brøndby
 Tlf + 45 36 70 80 55
 Fax + 45 36 72 08 05
 info@gustavsberg.dk

Suomi/Finland
 Oy Gustavsberg Ab
 Laippatie 14 b
 00880 Helsinki
 Puh 09-32 91 88 11
 Fax 09-32 91 88 50
 myynti@gustavsberg.com

Latvia
 OY Gustavsberg Ab pārstāvniecība Latvijā
 Krasta iela 68 A
 LV - 1019 Rīga
 Latvija
 Tālrunis: +371 6724 5511
 Faks: +371 6724 5519
 e-pasts: info.latvia@gustavsberg.com

Україна
 ПРЕДСТАВИЦТВО Gustavsberg В УКРАЇНІ
 01030 Київ, Україна
 вул. Богдана Хмельницького,
 17/52 оф. 401а
 Тел. +38 044 493 98 68
 Факс +38 044 493 98 67
 info.ukraine@gustavsberg.com

Россия
 Представительство Gustavsberg
 191036 Санкт-Петербург
 ул. 9-ая Советская, 5А / 8Н
 Тел.: + 7 812 326 7896
 Факс: + 7 812 326 7899
 info.russia@gustavsberg.com

Czech Republic / Slovakia
 Villeroy & Boch Czech s.r.o.
 Türkova 2319/5b
 149 00 Praha 4 - Chodov
 Czech Republic
 Tel: +420 271 001 647
 info-cz@villeroy-boch.com

Romania
 SC Mondial SA
 Timisorii str/149-151
 305500 LUGOJ
 Romania
 Tel: 0040 256 356155
 mondial.sales@villeroy-boch.com