



# MONTERINGSANVISNING

## VATETTE KOPPLINGSBRICKA<sup>V6</sup> DY10/12/15

För kopparrör, stålrör och PEX-rör enligt standard.

Ansluts mot Vatette kopplingar/kulventiler/Väggfördelare<sup>V6</sup> Dy15.

	Dy10/12/15
1-rör	FG0126151 RSK 850 50 36
2-rör	FG0126251 RSK 850 50 43



### VATETTE GODKÄNNER FÖLJANDE:

#### MAX DRIFTRYCK:

1 600 kPa (16 bar)

#### MAX DRIFTTEMPERATUR:

120°C

**ANVÄNDNINGSSOMRÅDEN:** Tappvatten och värmeanläggningar där vattnets kvalitet kan jämföras med vatten från kommunala anläggningar, luft- och kylanläggningar (köldmediet får inte vara aggressivt mot mässing, vid osäkerhet kontakta Villeroy & Boch Gustavsberg AB).

### TYPGODKÄNNANDE 3900/89, 0995/74 OMFATTAR:

**ANVÄNDNINGSSOMRÅDEN:** Tappvatteninstallationer och värmesystem där vattnets kvalitet kan jämföras med vatten från kommunala anläggningar.

#### MAX DRIFTRYCK:

1 000 kPa (10 bar)

#### MAX DRIFTTEMPERATUR:

95°C momentant, 70°C kontinuerligt

### TYPGODKÄNDA FÖR FÖLJANDE RÖR:

- Hårda, halvhårda och mjuka kopparrör Dy10/12/15
- Rostfria, mjuka och elförzinkade stålrör Dy15
- PEX-rör 12x2,0/15x2,5, enligt standard SS-EN ISO 15875



3900/89, 0995/74

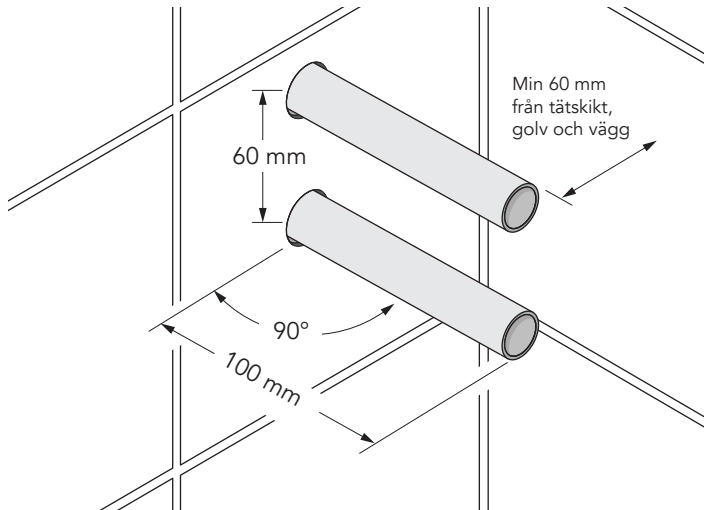


Accepterad  
monteringsanvisning  
2021:1

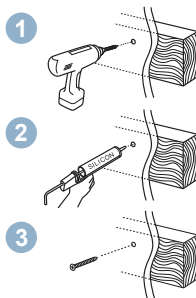
650 082/6 2021-04-20

## FÖRUTSÄTTNINGAR: !

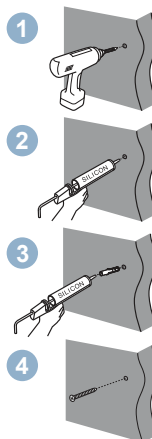
- Installationen skall utföras enligt Branschregler Säker Vatteninstallation.
- Ansluts endast mot Vatette kopplingar/kulventiler samt Väggfördelare<sup>V6</sup>.
- Rören skall vara fixerade, vinkelräta och sticka ut 100 mm.
- Skruvfästning skall göras i massiv konstruktion, i betong, reglar eller Säker Vatten-vägg och avtätas mot tätskiktet.
- Rören kalibreras och gradas invändigt med avsett verktyg samt fixeras och avtätas enligt rörfabrikantens anvisningar.



### TRÄ:



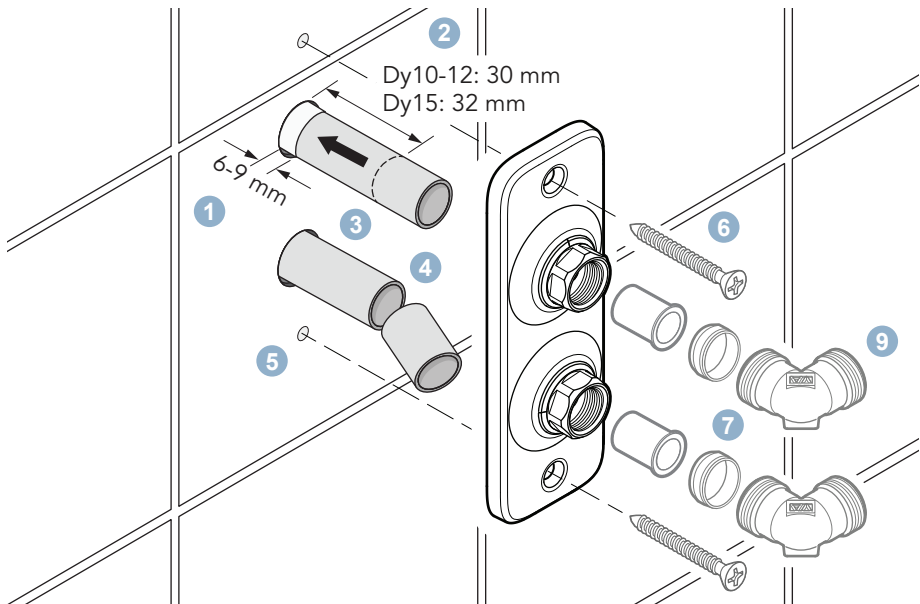
### BETONG:



## MONTERING:

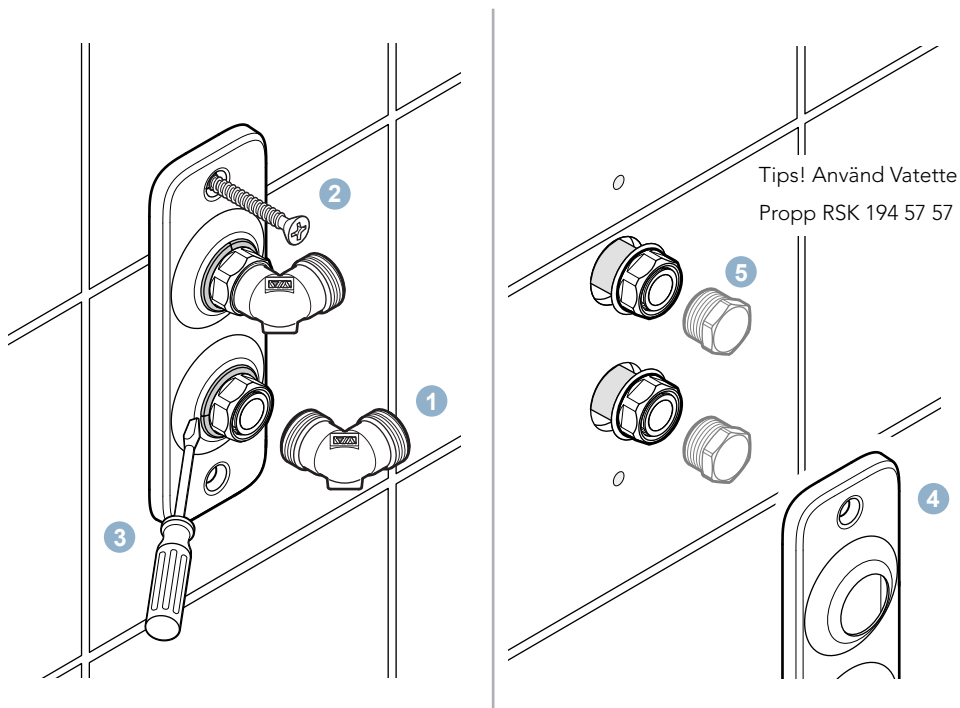
1. Plastbelagd rör skalas och skäres 6-9 mm utvändigt vägg.
2. Vid PEX, tryck in mediaröret hårt. Markera **Dy10-12: 30 mm, Dy15: 32 mm** från vägg.
3. Kapa vid markering.
4. Kontrollera att rören är **fria från längsgående repor och grader**. Rostfria-, elförzinkade- och hårda stålror slipas runt rörändan med slipduk (ej längsgående slipning).
5. Fyll skruvhålen med silikon.
6. Montera kopplingsbrickan och skruva fast med VVS-skrivar.
7. Trä på klämringen på röret.
8. För Ø10 och Ø12 använd Vatette förminsning RSK 194 51 79 resp RSK 194 51 87. Använd stödhylsa på mjuka och halvhårda kopparrör samt PEX-rör.
9. Anslut önskad Vatette koppling/kulventil Dy15.

**Åtdragning: Cu-rör 1 varv efter handåtdragning. PEX-rör 2 varv efter handåtdragning.** Utför § 6.2 Tryck- och täthetskontroll enligt Branschregler Säker Vatteninstallation enligt metod "Plaströrssystem eller blandade plast- och metallrörssystem". Tips: Använd Vatette Propp Dy15, RSK 194 57 57, vid provtryckning.



## DEMONTERING:

1. Avlägsna anslutna Vatette kopplingar/kulventiler/Väggfördelare<sup>V6</sup>.
  2. Skruva ur VVS-skruvarna.
  3. Använd en mejsel för att kränga loss låsringarna.
  4. Lossa kopplingsbrickan från väggen och för den över muttrarna.
  5. Vid behov pluggas rören och systemet kan åter trycksättas.
- Tips! Använd Vatette Propp Dy15 - RSK 194 57 57.



## ÅTERMONTERING:

- Fyll skruvhålen med silikon.
- För kopplingsbrickan över muttrarna.
- Återmontera låsringarna.
- Skruva fast kopplingsbrickan med VVS-skruv.
- Återmontera önskade Vatette kopplingar/kulventiler.