



MONTERINGSANVISNING

VATETTE KOPPLINGSBRICKA^{V6} DY20/16/15

För PEX-, PE-RT-, PB-, PEM-rör enligt standard samt Multilayer-rör.
Ansluts mot Vatette kopplingar/kulventiler/Väggfördelare^{V6} Dy22/15.

	Dy20	Dy15x20	Dy16x20
1-rör	FG0 126 155 RSK 850 50 35		-
2-rör	FG0 126 258 RSK 850 50 38	FG0 126 254 RSK 850 50 41	FG0 126 255 RSK 850 50 42
3-rör	-	FG0 126 354 RSK 850 50 47	FG0 126 355 RSK 850 50 48
4-rör	-	FG0 126 454 RSK 850 50 52	FG0 126 455 RSK 850 50 53
2-rör 180 cc	-	-	FG0180906 RSK 850 51 45



VATETTE GODKÄNNER FÖLJANDE:

ANVÄNDNINGSSOMRÅDEN:

Tappvatten och värmeanläggningar där vattnets kvalitet kan jämföras med vatten från kommunala anläggningar.

MAX DRIFTTRYCK:

1 600 kPa (16 bar)

MAX DRIFTTEMPERATUR:

95°C

TYPGODKÄNNANDE 3900/89, 0019/04 OMFATTAR:

ANVÄNDNINGSSOMRÅDEN:

Kopplingarna är avsedda för fogning av nedan redovisade plaströrstyper och dimensioner i tappvatteninstallationer och värmesystem där vattnets kvalitet kan jämföras med vatten från kommunal anläggning. Samtliga rör ska vara typgodkända för den avsedda användningen. Tryck och temperatur kan begränsas av rörtypen, kontrollera rörets applikationsklass enligt SS-EN ISO 15875 / SS-EN ISO 15876 / SS-EN ISO 21003 / SS-EN ISO 22391 / SS-EN ISO12201-2.

MAX DRIFTTRYCK:

1 000 kPa (10 bar)

MAX DRIFTTEMPERATUR:

95°C momentant, 70°C kontinuerligt



3900/89, 0019/04



Accepterad
monteringsanvisning
2021:1

650 081/6 2024-10-04

VATETTE KOPPLINGSBRICKA^{V6} DY20/16/15

För PEX-, PE-RT-, PB-, PEM-rör enligt standard samt Multilayer-rör.

AVSEDD FÖR FÖLJANDE RÖRTYPER:

Kopplingarna är avsedda och godkända för följande dimensioner oavsett fabrikat:

PE-X rör avsedda för tappvatten och värme:

12×1,7-2,0 / 15×2,5 / 16×2,0-2,2 / 18×2,5 / 20×2,8 mm

PB rör avsedda för tappvatten och värme:

16×2,0 / 20×2,0-2,8 mm

PEM rör (PE80) avsedda för tappkallvatteninstallationer:

16×2,0 / 20×2,0 mm

PE-RT rör rör avsedda för tappvatten och värme:

15×2,5 / 16×2,0-2,25 / 18×2,5 / 20×2,5 mm

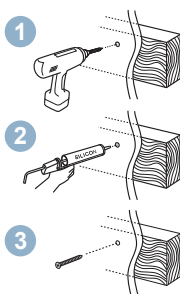
Kopplingarna är även testade och godkända med de rör som specificeras i tabellen:

Rörfabrikat	Typ	Dimension
Fränkische	Alpex-duo XS PE-Xb/AL/PE-Xb	16×2,0 / 20×2,0
Fränkische	Turatec multi PE-RT/AL/PERT	16×2,0 / 20×2,0
Geberit	Mepla A PE-RT typ II/AL/PE-RT typ II typ M	16×2,25 / 20×2,5
Geberit	FlowFit Systemrohr ML PE-RT TypII/AL/PE-RT TypII	16×2,0 / 20×2,0
+GF+	JRG Sanipex MT ECO PE-RT II/AL/PE-RT II	16×2,2 / 20×2,5
+GF+	JRG Sanipex MT PE-Xc/Al/PE-Xb	16×2,25 / 20×2,5
HeatUp	PE-RT type II/AL/PE-RT type II	16×2,0 / 20×2,0
Henco	PE-Xc/AL/PE-Xc	16×2,0 / 20×2,0
LK	PAL Universal pipe A PE-RT/AL/PE	16×2,0 / 20×2,5
Rehau	Universalrohr Rautitan flex PE-Xa	20×2,9
Rehau	Universalrohr Rautitan Stabil PE-X/AL/PE	20×2,9
Roth	Alu-Laserplus PE-RT Typ II/AL/PE-RT	16×2,0 / 20×2,5
Thermotech	Multisystem AluComposite PE-RT	16×2,0 / 20×2,5
Thermotech	Multi-system Alu-Composite PE-RT/AL/PE-RT - Type II	16×2,0 / 20×2,5
Purmo	Multi-system PE-RT/AL/PE-RT - Type II	16×2,0 / 20×2,5
TECE Logo	PE-Xc/AL/PE-RT typ II	16×2,0 / 20×2,25
TECE Logo	PE-RT typ II/AL/PE-RT typ II	16×2,0 / 20×2,25
Uponor	MLCP PE-RT Typ II/AL/PE-RT	16×2,0 / 20×2,25
Uponor	Uni-pipe PLUS PE-RT Typ II/AL/PE-RT	16×2,0 / 20×2,25
Viega	Smartpress/Pexfit Pro Fosta PE-Xc/Al/PE-Xc	16×2,0 / 20×2,3
Wavin	Tigris PE-Xc/AL/PE-HD	16×2,0 / 20×2,25

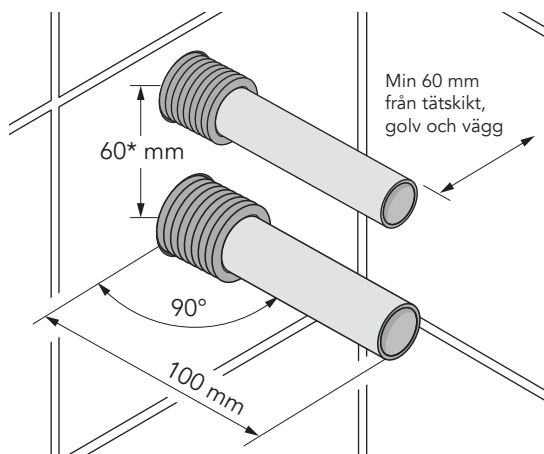
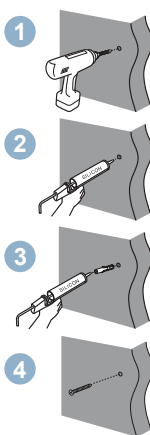
FÖRUTSÄTTNINGAR: !

- Installationen skall utföras enligt Branschregler Säker Vatteninstallation.
- Ansluts endast mot Vatette kopplingar/kulventiler samt Väggfördelare^{V6}.
- Rören skall vara fixerade, vinkelräta och sticka ut 100 mm.
- Skruvfästning skall göras i massiv konstruktion, i betong, reglar eller Säker Vatten-vägg och avtätas mot tätskiktet.
- Rören kalibreras och gradas invändigt med avsett verktyg samt fixeras och avtätas enligt rörfabrikantens anvisningar.

TRÄ:



BETONG:



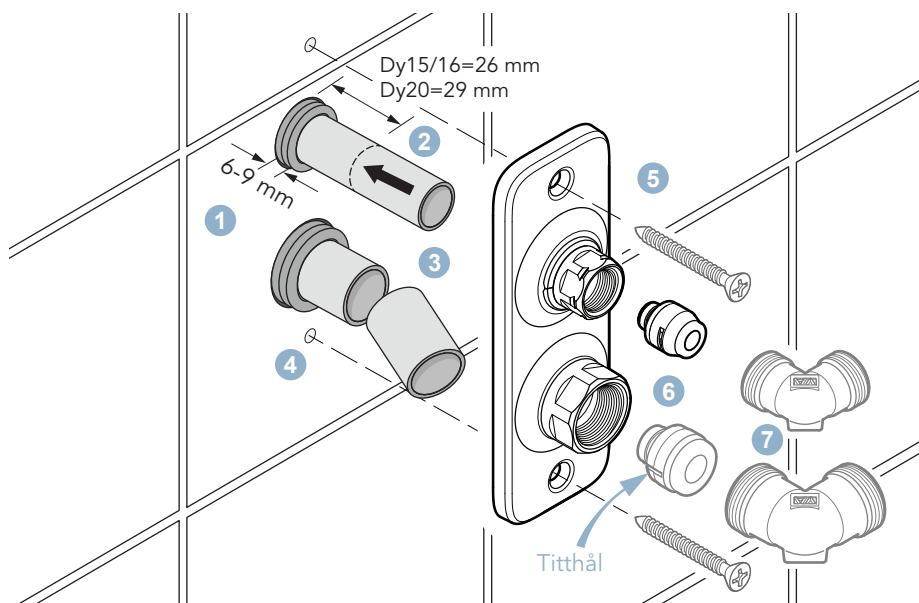
*för RSK 850 51 45 gäller 180 mm

VATETTE KOPPLINGSBRICKA^{V6} DY20/16/15

För PEX-, PE-RT-, PB-, PEM-rör enligt standard samt Multilayer-rör.

MONTERING:

1. Skyddsroren skäres **6-9 mm** utvändigt vägg.
2. **Tryck in mediarören hårt** och markera **Dy15/16: 26 mm, Dy20: 29 mm** från vägg.
3. Kapa vid markeringen.
4. Fyll skruvhålen med silikon.
5. Montera kopplingsbrickan och skruva fast med VVS-skrivar.
6. Trä på klämhylsan tills röret syns i klämhylsans titthål (är i botten).
7. Anslut önskad Vatette koppling/ventil Dy15/22. Drag åt tills momentet stiger (konan möter muttern) **därefter 2 varv**.
8. Utför § 6.2 Tryck- och täthetskontroll enligt Branschregler Säker Vatteninstallation enligt metod "Plaströrssystem eller blandade plast- och metallrörssystem". Tips: Använd Vatette Propp Dy15: RSK 194 57 57 / Dy20: RSK 194 57 73, vid provtryckning.



KOMPLETTERA MED KLÄMHYLSA:

Dy	Dy20x2,0-2,3	Dy20x2,4-2,7	Dy20x2,8-3,0
Art.nr	FG0 606 008	FG0 606 009	FG0 606 010
RSK nr.	RSK 197 01 65	RSK 197 01 66	RSK 197 01 67