



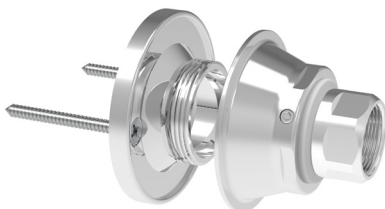
MONTERINGSANVISNING

KOPPLINGSBRICKA^{V6} VENTILFÄSTE DY10/12/15

För kopparrör, stålrör, PEX-rör och slätända.

Ansluts mot Vatette kopplingar/kulventiler/väggfördelare Dy15.

	Dy10/12/15
1-rör	FGO 126164 RSK 850 50 55



VATETTE GODKÄNNER FÖLJANDE:

MAX DRIFTRYCK:

1 600 kPa (16 bar)

MAX DRIFTTEMPERATUR:

120°C

ANVÄNDNINGSSOMRÅDEN:

Tappvatten och värmeanläggningar där vattnets kvalitet kan jämföras med vatten från kommunala anläggningar, luft- och kylanläggningar (köldmediet får inte vara aggressivt mot mässing, vid osäkerhet kontakta Villeroy & Boch Gustavsberg AB).

TYPGODKÄNNANDE 3900/89, 0995/74 OMFATTAR:

ANVÄNDNINGSSOMRÅDEN: Tappvatteninstallationer och värmesystem där vattnets kvalitet kan jämföras med vatten från kommunala anläggningar.

MAX DRIFTRYCK:

1 000 kPa (10 bar)

MAX DRIFTTEMPERATUR:

95°C momentant, 70°C kontinuerligt

TYPGODKÄNDA FÖR FÖLJANDE RÖR:

- Hårda, halvhårda och mjuka kopparrör Dy10/12/15
- Rostfria, mjuka och elförzinkade stålrör Dy15
- PEX-rör 12x2,0 / 15x2,5, enligt standard SS-EN ISO 15875



3900/89, 0995/74

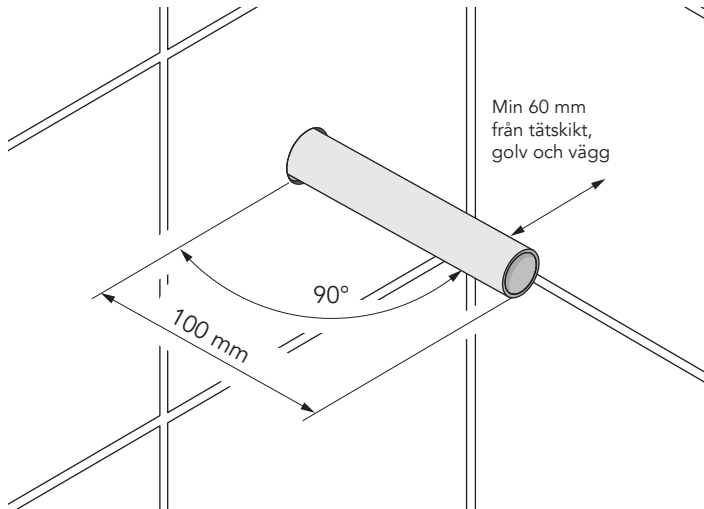


Accepterad
monteringsanvisning
2021:1

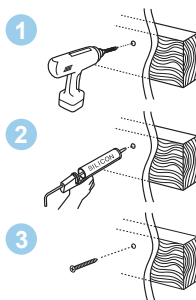
650 089/2 2022-04-22

FÖRUTSÄTTNINGAR: !

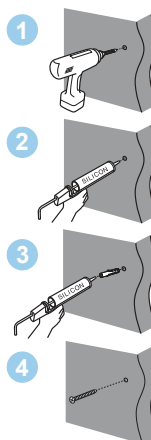
- Installationen skall utföras enligt Branschregler Säker Vatteninstallation.
- Ansluts endast mot Vatette kopplingar/kulventiler samt Väggfördelare^{V6}.
- Rörret skall vara fixerat, vinkelrät och sticka ut 100 mm.
- Skruvfästning skall göras i massiv konstruktion, i betong, reglar eller Säker Vatten-vägg och avtätas mot tätskiktet.
- Rörret kalibreras och gradas invändigt med avsett verktyg samt fixeras och avtätas enligt rörfabrikantens anvisningar.



TRÄ:



BETONG:



MONTERING:

1. Plastbelagda rör skalas och skäres **6-9 mm** utvändigt vägg.
2. Vid PEX, Tryck in mediaröret hårt och markera: **Dy10/12=45,5 mm, Dy15=47,5 mm** från vägg.
3. Kapa vid markering.
4. Kontrollera att röret är fritt från längsgående repor och grader. Rostfria-, elförzinkade- och hårda stålrör slipas runt rörändan med slipduk (ej längsgående slipning).
5. Fyll skruvhålen med silikon.
6. Skruva fast väggplattan med medföljande skruvar.
7. Skruva på kopplingsbrickan på väggplattan.
8. Trä på klämringen på röret.
9. För Ø10 och Ø12 använd Vatette förminskning RSK 194 51 79 resp RSK 194 51 87. Använd stödhylsa på mjuka och halvhårda kopparrör.
10. Anslut önskad Vatette koppling/kulventil/tappventil Dy15.

Åtdragning: Cu-rör 1 varv efter handåtdragning.
PEX-rör 2 varv efter handåtdragning.
11. Rikta koppling/kulventil/tappventil i önskat läge och drag åt låsskruvarna.
12. Utför § 6.2 Tryck- och täthetskontroll enligt Branschregler Säker Vatteninstallation enligt metod "Plaströrssystem eller blandade plast- och metallrörssystem". Tips: Använd Vatette Propp Dy15, RSK 194 57 57, vid provtryckning.

