



MONTERINGSANVISNING

VATETTE KOPPLINGSBRICKA^{V6} DY10/12/15 GRÖN

För kopparrör, stålrör, PEX-rör enligt standard.

Ansluts mot Vatette kopplingar/kulventiler/Väggfördelare^{V6} Dy15.

	Dy10/12/15
1-rör	FG0 127151 RSK 851 10 18
2-rör	FG0 127251 RSK 851 10 22



VATETTE GODKÄNNER FÖLJANDE:

ANVÄNDNINGSSOMRÅDEN:

Tappvatteninstallationer där vattnets kvalitet kan jämföras med vatten från kommunal anläggning samt värmesystem.

MAX DRIFTTRYCK:

1 000 kPa (10 bar)

MAX DRIFTTEMPERATUR:

95°C

MOMENTANT TRYCK:

1 600 kPa (16 bar)

TYPGODKÄNNANDE 3900/89, 0995/74 OMFATTAR:

ANVÄNDNINGSSOMRÅDEN: Tappvatteninstallationer och värmesystem där vattnets kvalitet kan jämföras med vatten från kommunala anläggningar.

MAX DRIFTTRYCK:

1 000 kPa (10 bar)

MAX DRIFTTEMPERATUR:

95°C momentant, 70°C kontinuerligt

TYPGODKÄNDA FÖR FÖLJANDE RÖR:

- Hårda, halvhårda och mjuka kopparrör Dy10/12/15
- Rostfria, mjuka och elförzinkade stålrör Dy15
- PEX-rör 12x2,0 / 15x2,5, enligt standard SS-EN ISO 15875
- Slätända med kant av mässing, enligt SS-EN13618

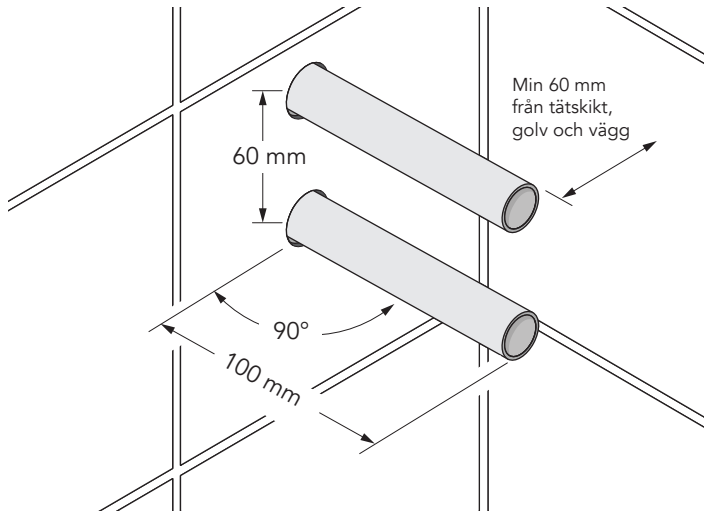


Accepterad
monteringsanvisning
2026:1

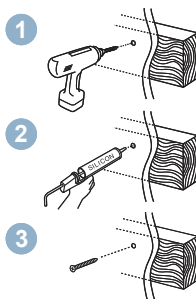
650 093/2 2025-12-01

FÖRUTSÄTTNINGAR: !

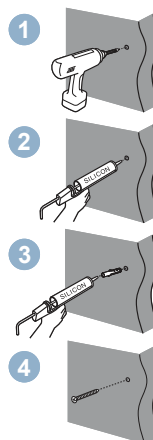
- Installationen skall utföras enligt Branschregler Säker Vatteninstallation.
- Ansluts endast mot Vatette kopplingar/kulventiler samt Väggfördelare^{V6}.
- Rören skall vara fixerade, vinkelräta och sticka ut 100 mm.
- Skruvfästning skall göras i massiv konstruktion, i betong, reglar eller Säker Vatten-vägg och avtätas mot tätskiktet.
- Rören kalibreras och gradas invändigt med avsett verktyg samt fixeras och avtätas enligt rörfabrikantens anvisningar.



TRÄ:

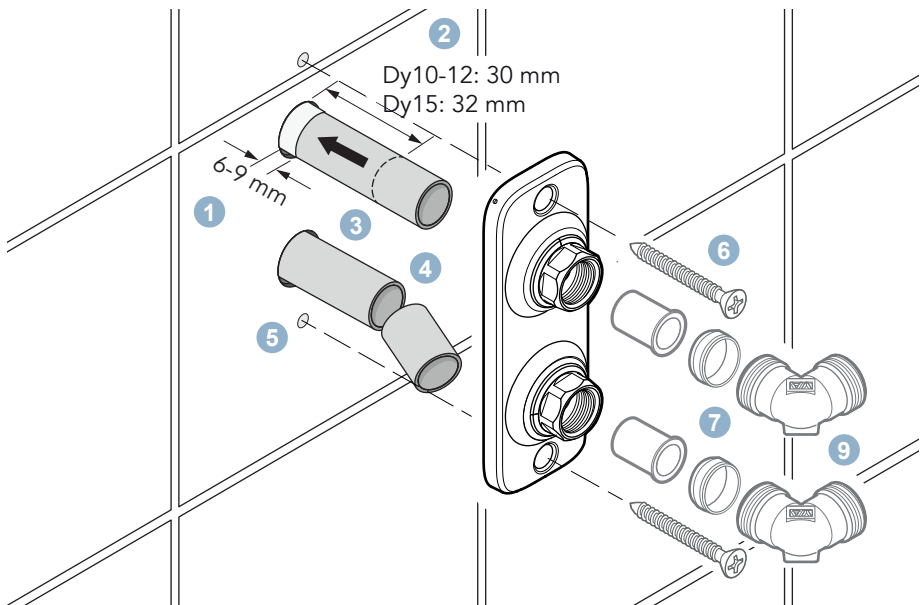


BETONG:



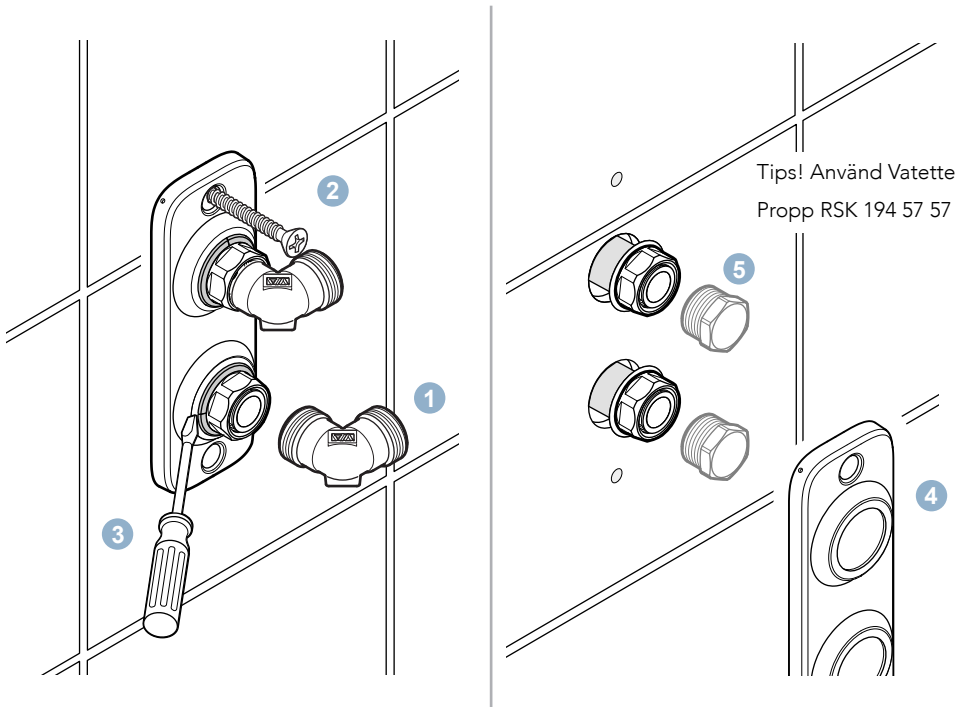
MONTERING:

1. Plastbelagd rör skalas och skäres 6-9 mm utvändigt vägg.
2. Vid PEX, tryck in mediaröret hårt. Markera **Dy 10-12: 30 mm, Dy 15: 32 mm** från vägg.
3. Kapa vid markering.
4. Kontrollera att rören är **fria från längsgående repor och grader**. Rostfria-, elförzinkade- och hårda stålrör slipas runt rörändan med slipduk (ej längsgående slipning).
5. Fyll skruvhålen med silikon.
6. Montera kopplingsbrickan och skruva fast med VVS-skrivar.
7. Trä på klämringen på röret.
8. För Ø10 och Ø12 använd Vatette förminskning RSK 194 51 79 resp RSK 194 51 87. Använd stödhylsa på mjuka och halvhårda kopparrör samt på PEX-rör.
9. Anslut önskad Vatette koppling/kulventil Dy15. **Åtdragning: Cu-rör 1 varv efter hand åtdragning. PEX-rör 2 varv efter handåtdragning.**
10. Utför § 6.2 Tryck- och täthetskontroll enligt Branschregler Säker Vatteninstallation enligt metod "Plaströrssystem eller blandade plast- och metallrörssystem". Tips: Använd Vatette Propp Dy15, RSK 194 57 57, vid provtryckning.



DEMONTERING:

1. Avlägsna anslutna Vatette kopplingar/kulventiler/Väggfördelare^{V6}.
 2. Skruva ur VVS-skruvarna.
 3. Använd en mejsel för att kränga loss låsringarna.
 4. Lossa kopplingsbrickan från väggen och för den över muttrarna.
 5. Vid behov pluggas rören och systemet kan åter trycksättas.
- Tips! Använd Vatette Propp Dy15 - RSK 194 57 57.



ÅTERMONTERING:

- Fyll skruvhålen med silikon.
- För kopplingsbrickan över muttrarna.
- Återmontera låsringarna.
- Skruva fast kopplingsbrickan med VVS-skruv.
- Återmontera önskade Vatette kopplingar/kulventiler.