

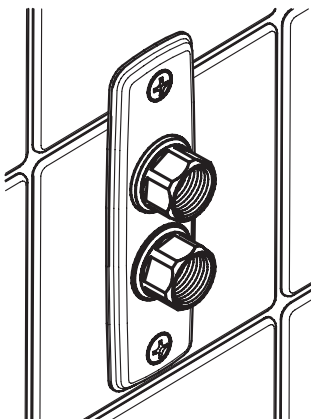


MONTERINGSANVISNING

VATETTE VÄGGBRICKA DY15/16

för PEX-, PE-RT-, PB-, PEM-rör enligt standard och Multilayer-rör.
Ansluts mot Vatette kopplingar/kulventiler/badrumsfördelare DY15.

	1-rör	2-rör	3-rör
DY15	FG0125152 RSK 8550649	FG0125252 RSK 8550650	FG0125352 RSK 8550661
DY16	FG0125153 RSK 8550644	FG0125253 RSK 8550645	FG0125353 RSK 8550646

**ANVÄNDNINGS-
OMRÅDE:**

Tappvatten, värmeanläggningar

**MAX
ARBETSTRYCK:**

1 600 kPa (16 bar)

**MAX ARBETS-
TEMPERATUR:**

95°C



3900/89, 0019/04



VÄTETTE VÄGGBRICKA PLASTRÖR DY15/16

TYPGODKÄNNANDE 3900/89, 0019/04 OMFATTAR

ANVÄNDNINGS-OMRÅDE:	Kopplingarna är avsedda för fogning av nedan redovisade plaströrstyper och dimensioner i tappvatteninstallationer och värmesystem där vattnets kvalitet kan jämföras med vatten från kommunal anläggning. Samtliga rör ska vara typgodkända för den avsedda användningen. Tryck och temperatur kan begränsas av rörtypen, kontrollera rørets applikationsklass enligt SS-EN ISO 15875 / SS-EN ISO 15876 / SS-EN ISO 21003 / SS-EN ISO 22391 / SS-EN ISO12201-2.	
MAX ARBETSTRYCK:	1 000 kPa (10 bar)	ARBETS-TEMPERATUR: 95°C momentant 70°C kontinuerligt
TYPGODKÄNDA FÖR FÖLJANDE RÖR:	Kopplingarna är avsedda och godkända för följande dimensioner oavsett fabrikat: PE-X rör avsedda för tappvatten och värme: 15×2,5 / 16×2,0-2,2 PB rör avsedda för tappvatten och värme: 16×2,0 PEM rör (PE80) avsedda för tappkallvatteninstallationer: 16×2,0 PE-RT rör avsedda för tappvatten och värme: 15×2,5 / 16×2,0-2,25	

Kopplingarna är även testade och godkända med de rör som specificeras i tabellen:

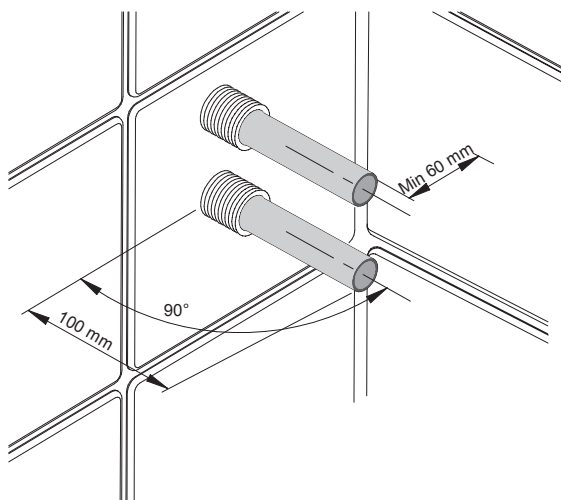
Rörfabrikat	Typ	Dimension
Fränkische	Alpex-duo XS PE-Xb/AL/PE-Xb	16×2,0
Fränkische	Turatec multi PE-RT/AL/PERT	16×2,0
Geberit	Mepla A PE-RT typ II/AL/PE-RT typ II typ M	16×2,25
Geberit	FlowFit Systemrohr ML PE-RT TypII/Al/PE-RT TypII	16×2,0
+GF+	JRG Sanipex MT ECO PE-RT II/AL/PE-RT II	16×2,2
+GF+	JRG Sanipex MT PE-Xc/Al/PE-Xb	16×2,25
HeatUp	PE-RT typII/Al/PE-RT typII	16×2,0
Henco	PE-Xc/AL/PE-Xc	16×2,0
LK	PAL Universal pipe A PE-RT/AL/PE	16×2,0
Roth	Alu-Laserplus PE-RT Typ II/AL/PE-RT	16×2,0
Thermotech	Multisystem AluComposite PE-RT	16×2,0
Thermotech	Multi-system Alu-Composite PE-RT/AL/PE-RT - Type II	16×2,0
Purmo	Multi-system PE-RT/AL/PE-RT - Type II	16×2,0
TECE Logo	PE-Xc/AL/PE-RT typ II	16×2,0
TECE Logo	PE-RT typ II/AL/PE-RT typ II	16×2,0
Uponor	MLCP PE-RT Typ II/AL/PE-RT	16×2,0
Uponor	Uni-pipe PLUS PE-RT Typ II/AL/PE-RT	16×2,0
Viega	Smartpress/Pexfit Pro Fosta PE-Xc/Al/PE-Xc	16×2,0
Wavin	Tigris PE-Xc/AL/PE-HD	16×2,0

VATETTE VÄGGBRICKA PLASTRÖR DY15/16

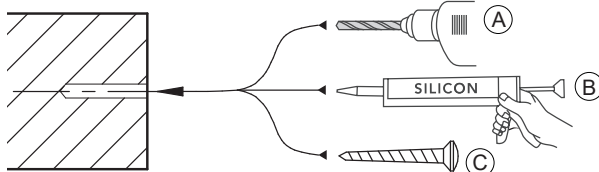
FÖRUTSÄTTNINGAR:



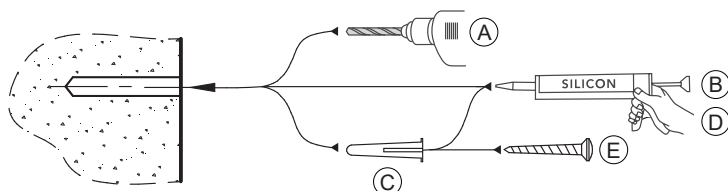
- Installationen skall utföras enligt Branschregler Säker Vatteninstallation.
- Ansluts endast mot Vatette kopplingar/kulventiler.
- Rören skall vara fixerade, vinkelräta och sticka ut 100 mm.
- Skruvfästning skall göras i massiv konstruktion, i betong, reglar eller Säker Vatten-väggen och avtätas mot tätskiktet.
- Rören kalibreras och gradas invändigt med avsett verktyg samt fixeras och avtätas enligt rörfabrikantens anvisningar.



MONTERING I REGLAR ELLER SÄKER VATTEN- VÄGGEN



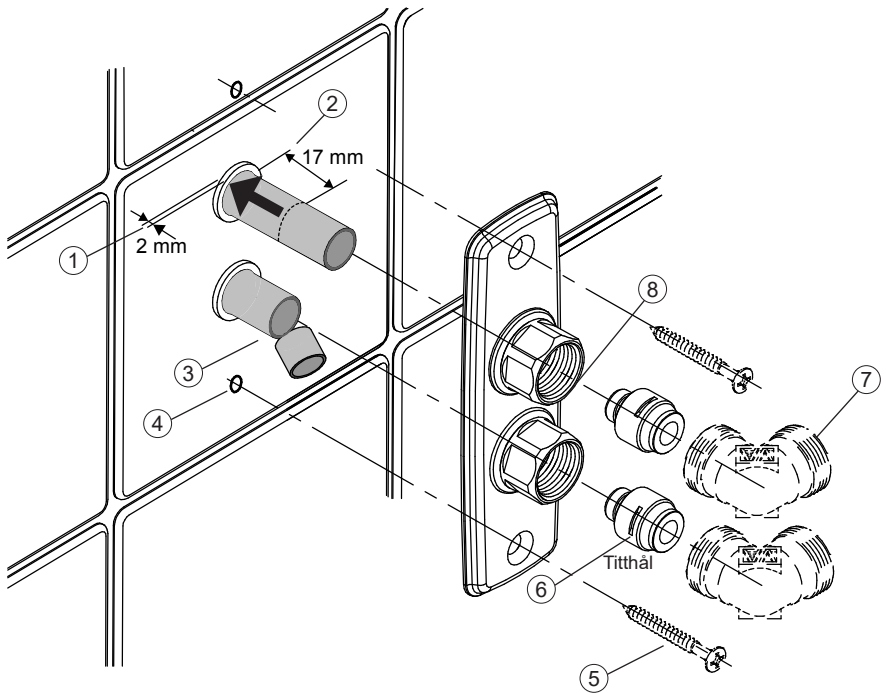
MONTERING I BETONGVÄGG



VATETTE VÄGGBRICKA PLASTRÖR DY15/16

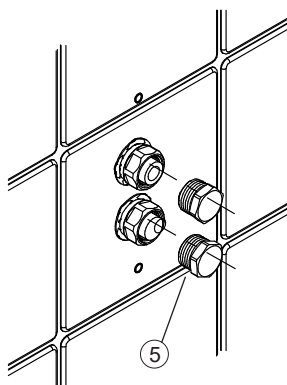
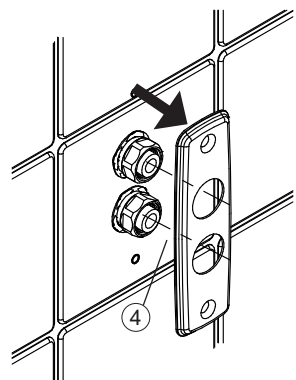
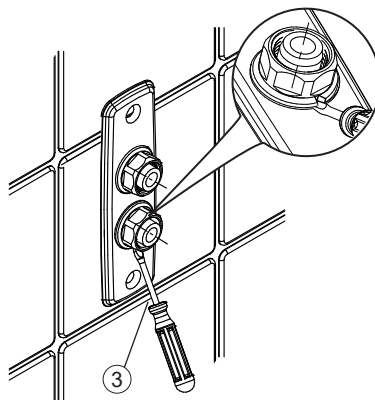
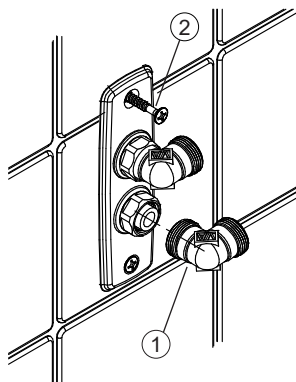
MONTERING:

1. Skyddsröret skäres 2 mm utvändigt vägg.
 2. **Tryck in mediaröret hårt** och markera **17 mm** från vägg.
 3. Kapa vid markeringen.
 4. Fyll skruvhålen med silikon.
 5. Montera väggbrikan och skruva fast med VVS-skrivar.
 6. Trä på klämhylsan tills röret syns i klämhylsans titthål (är i botten).
 7. Anslut önskad Vatette koppling/ventil Dy15. Drag åt tills momentet stiger (konan möter muttern) **därefter 2 varv**.
 8. Rikta låsringens slits nedåt för en säker dränering.
- Tips: Använd Vatette Propp Dy15 - RSK 194 57 57 vid provtryckning.



DEMONTERING:

1. Avlägsna anslutna Vatette kopplingar/kulventiler.
2. Skruva ur VVS-skruvarna.
3. Använd en mejsel för att kränga loss låsringarna.
4. Lossa väggbrikan från väggen och för väggbrikan över muttrarna.
5. Vid behov pluggas rören och systemet kan åter trycksättas.
Använd Vatette Propp Dy15 - RSK 194 57 57.



ÅTERMONTERING:

- Fyll skruvhålen med silikon.
- För väggbrikan över muttrarna.
- Återmontera låsringarna.
- Skruva fast väggbrikan med VVS-skruv.
- Återmontera önskade Vatette kopplingar/kulventiler.