



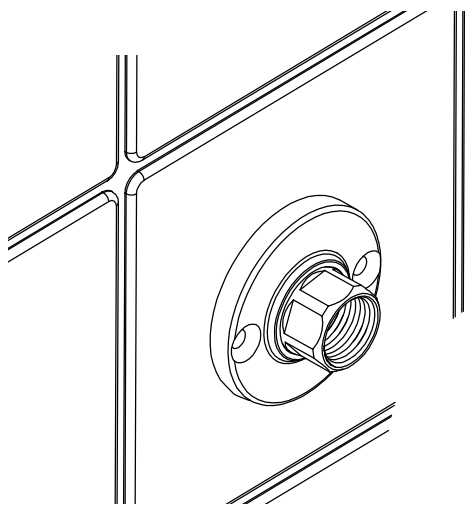
MONTERINGSANVISNING

VATETTE VÄGGBRICKA FAST DY10/12/15

för kopparrör, stålrör, PEX-rör och slätända.

Ansluts mot Vatette kopplingar/kulventiler/tappventiler DY15.

	1-rör
DY10/12/15	FG0125164 RSK 8550662

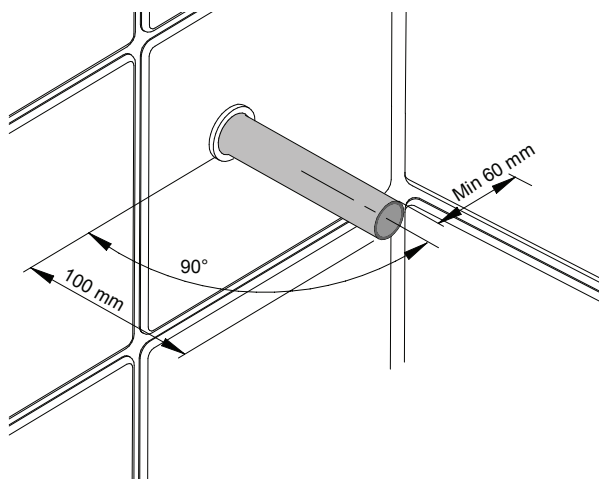


ANVÄNDNINGSMÅL	Tappvatten, värmeanläggningar, luft, oljor, fotogen, bensen, gasol, naturgas, kylanläggningar (kylmediet får absolut inte vara aggressivt mot mässing, vid osäkerhet kontakta Villeroy & Boch Gustavsberg AB).
MAX ARBETSTRYCK	1 600 kPa (16 bar)
MAX ARBETSTEMPERATUR	120°C
FÖR FÖLJANDE RÖR	Kromade, hårda, halvhårda och mjuka kopparrör Rostfria- och elförzinkade stålrör PEX-rör enligt standard 12x1,7-2,0, 15x2,5 Slätända med kant av mässing, enligt SS-EN13618

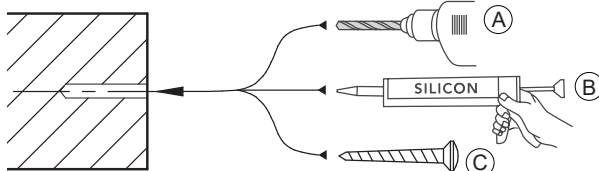
FÖRUTSÄTTNINGAR



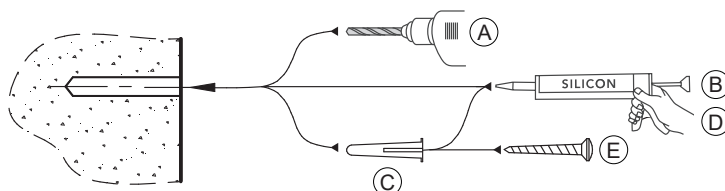
- Installationen skall utföras enligt branschreglerna "Säker Vatteninstallation".
- Ansluts endast mot Vatette kopplingar/kulventiler.
- Rören skall vara fixerade, vinkelräta och sticka ut 100 mm.
- Skruvfästning skall göras i massiv konstruktion, i betong, reglar eller Säker Vatten-väggen och avtätas mot tätskiktet.
- Rören kalibreras och gradas invändigt enligt rörfabrikantens anvisningar.
- Rören skall vara fixerade och avtätade mot tätskiktet. Medföljande rörvättning skall monteras. OBS: Används skyddsror monteras inte rörvättningen utan följ rörfabrikantens anvisningar.



MONTERING I REGLAR ELLER SÄKER VATTEN- VÄGGEN



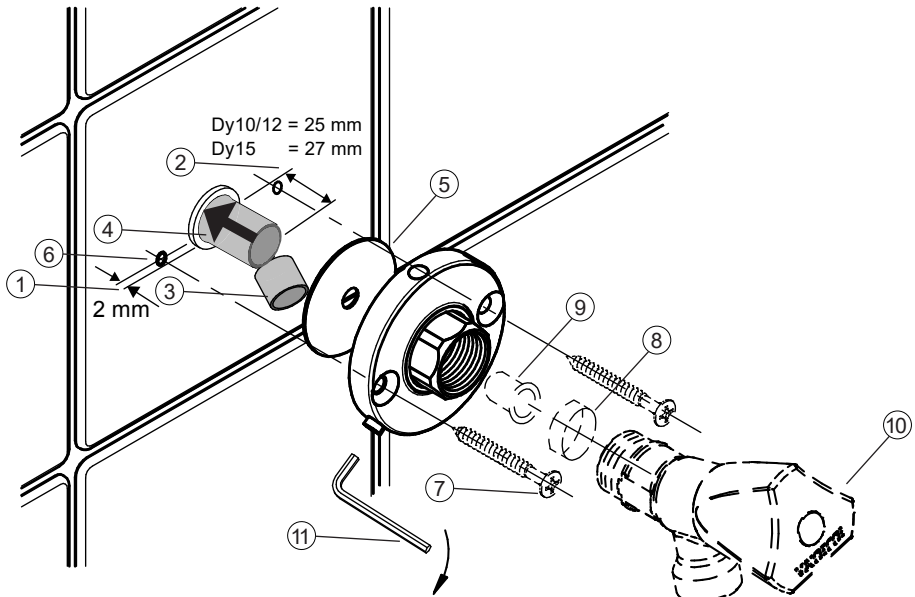
MONTERING I BETONGVÄGG



VATETTE VÄGGBRICKA DY10/12/15

MONTERING

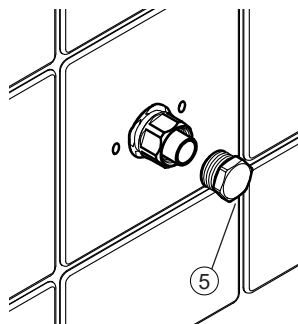
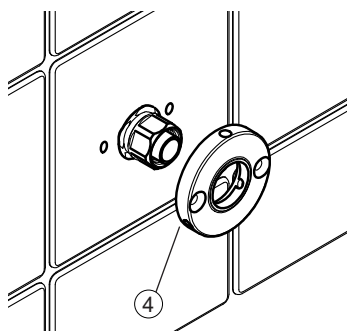
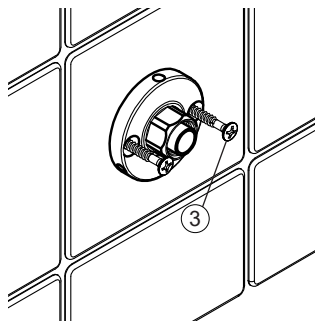
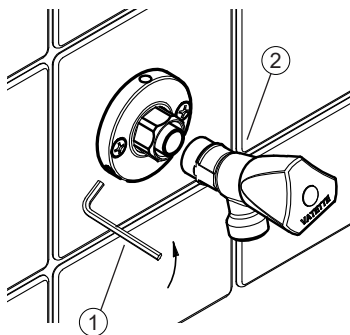
1. Plastbelagda rör skalas och skäres 2 mm utvändigt vägg.
2. **Tryck in mediaröret hårt**, markera: **$\text{Ø}10/12 = 25 \text{ mm}$, $\text{Ø}15 = 27 \text{ mm}$** från vägg.
3. Kapa vid markering.
4. Kontrollera att rören är **fria från längsgående repor och grader**.
Rostfria-, elförzinkade- och hårda stålrör slipas runt rörändan med slipduk (ej längsgående slipning).
5. Trä på röravtätningarna. OBS: Används skyddsror monteras inte röravtätningen utan följ rörfabrikantens anvisningar.
6. Fyll skruvhålen med silikon.
7. Montera väggbrickan och skruva fast med VVS-skrivar.
8. Trä på klämringen på röret.
För $\text{Ø}10$ och $\text{Ø}12$ använd Vatette förminskning RSK 194 51 79 resp RSK 194 51 87.
9. Använd stödhylsa på mjuka och halvhårda kopparrör.
10. Anslut önskad Vatette koppling/kulventil/tappventil Dy15.
Åtdragning: Cu-rör 1 varv efter handåtdragning.
PEX-rör 2 varv efter handåtdragning.
11. Rikta koppling/kulventil/tappventil i önskat läge och drag åt låsskruvarna.
Tips: Använd Vatette Propp Dy15, RSK 194 57 57, vid provtryckning.



VATETTE VÄGGBRICKA DY10/12/15

DEMONTERING

1. Lossa de tre låsskruvarna.
2. Avlägsna ansluten Vatette koppling/kulventil/tappventil.
3. Skruva ur VVS-skruvarna.
4. Lossa väggbrickan från väggen och för väggbrickan över muttern.
5. Vid behov pluggas rören och systemet kan åter trycksättas.
Använd Vatette Propp Dy15 - RSK 194 57 57.



ÅTERMONTERING

- Fyll skruvhålen med silikon.
- För väggbrickan över muttern.
- Skruva fast väggbrickan med VVS-skruv.
- Återmontera önskad Vatette koppling/kulventil/tappventil.
- Skruva åt de tre låsskruvarna.