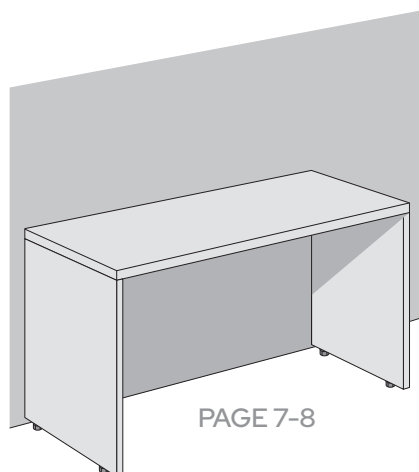
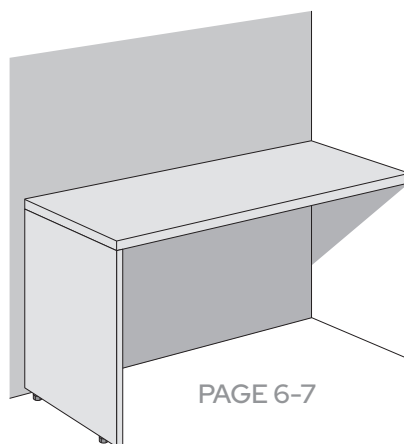
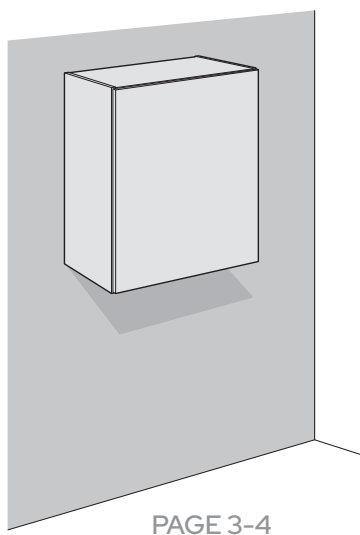
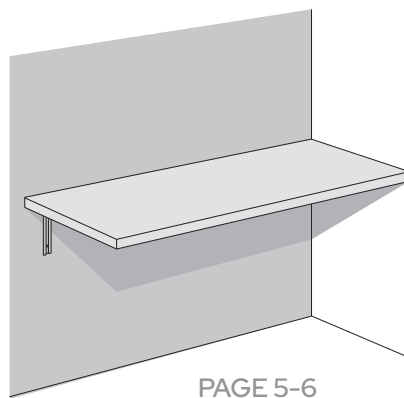
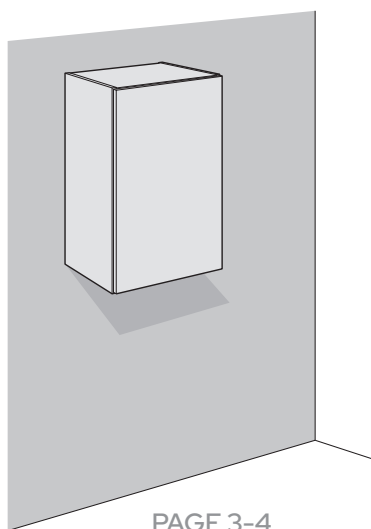




Quality of life since 1825

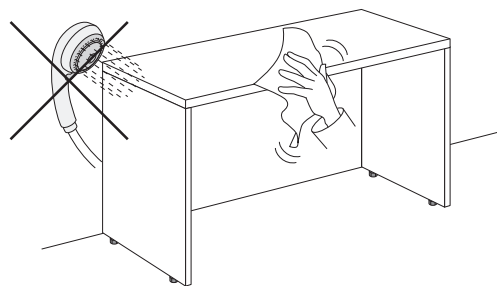
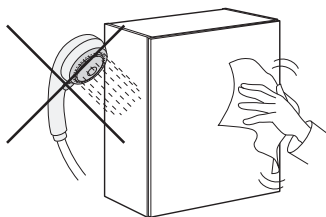
- SE MONTERINGSANVISNING ARTIC PRO BADRUMSMÖBEL
- DK MONTERINGSVEJLEDNING ARTIC PRO BADERUMSMØBEL
- NO MONTERINGSANVISNING ARTIC PRO BADEROMSMØBLER
- FI ASENNUSOHJE, ARTIC PRO KALUSTEET
- GB INSTALLATION INSTRUCTION BATHROOM FURNITURE ARTIC PRO
- EE SEE ON CAROL VANNITOAMÖÖBLI PAIGALDUSJUHEND
- LV MONTĀŽAS INSTRUKCIJA ARTIC PRO VANNAS ISTABAS MĒBELĒM
- LT ARTIC PRO VONIOS KAMBARIO BALDŲ MONTAVIMO INSTRUKCIJA



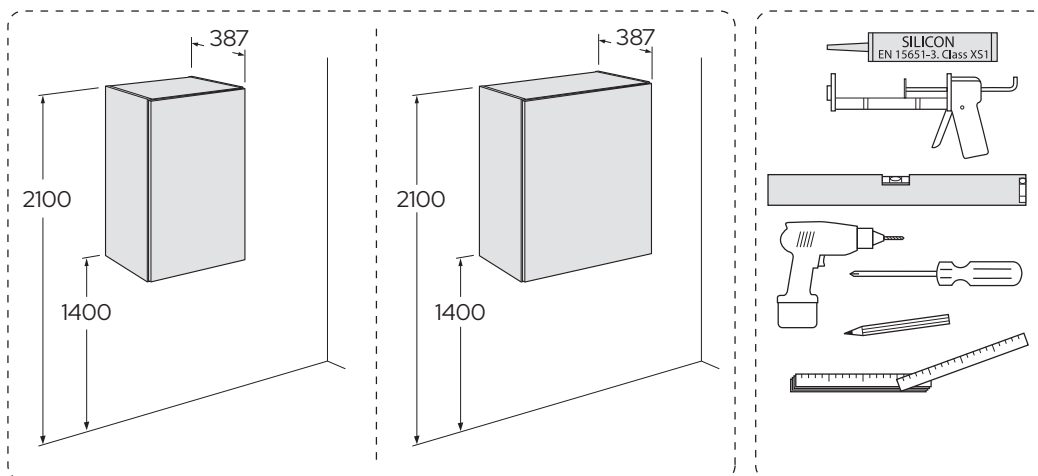
Accepterad
monteringsanvisning
2021:1

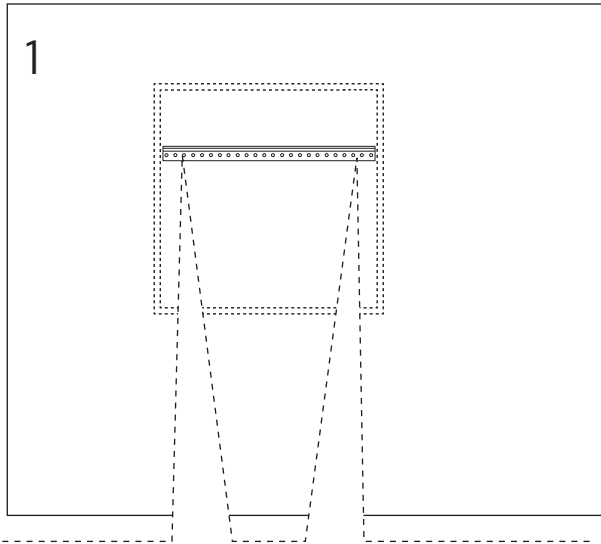
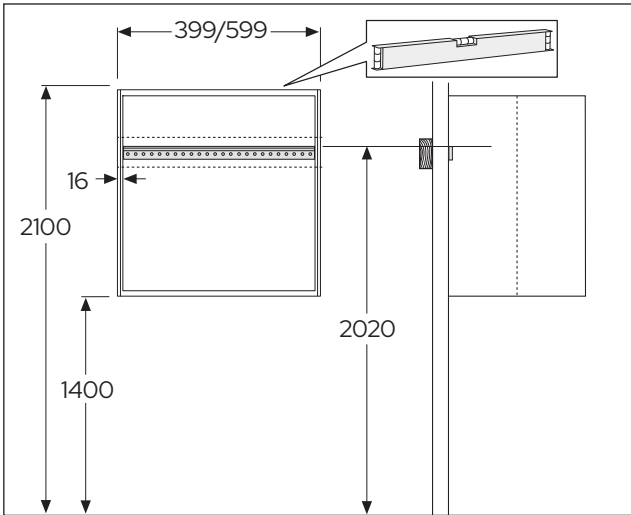


- SE BADRUMSMÖBLER FRÅN GUSTAVSBERG ÄR FUKTTÅLIGA, MEN FÅR INTE ÖVERSPOLAS MED VATTEN. UNDVIK ATT PLACERA DEM DIREKT INTILL BADKAR ELLER DUSCH UTAN ORDENTLIG DUSCHAVSKÄRMNING. LÅT INTE VATTEN BLI KVAR PÅ YTORNA, TORKA BORT DET SÅ SNART DU KAN. RENGÖR MED MILT RENGÖRINGSMEDEL OCH MJUK TRASA.
- DK BADEVÆRELSESMØBLER FRA GUSTAVSBERG TÅLER FUGT, MEN MÅ IKKE OVERSPULES MED VAND. UNDGÅ AT PLACERE DEM DIREKTE OP MOD BADEKAR ELLER BRUSER UDEN ORDENTLIG BRUSER-AFSKÆRMNING. LAD IKKE VAND BLIVE LIGGENDE PÅ FLADERNE. TØR DET AF SÅ HURTIGT SOM MULIGT. RENGØR MED ET MILDT RENGØRINGSMIDDEL OG EN BLØD KLUD.
- NO BADEROMSMØBLER FRA GUSTAVSBERG TÅLER FUKT, MEN SKAL IKKE UTSETTES FOR VANNSØL. UNNGÅ Å SETTE DEM INNTIL BADEKARET ELLER DUSJEN UTEN DUSJAVSKJERMING. IKKE LA DET VÆRE VANN IGJEN PÅ FLATENE, TØRK DET BORT SÅ SNART DU KAN. RENGJØR MED MILDT RENGJØRINGSMIDDEL OG MYK KLUT.
- FI GUSTAVSBERGIN KYLPYHUONEKALUSTEET KESTÄVÄT KOSTEUTTA, MUTTA NIITÄ EI SAA HUUHTOA VEDELLÄ. VÄLTÄ KALUSTEIDEN ASENTAMISTA AIVAN KYLPYAMMEEN TAI SUIHKUN VIEREEN, JOS VÄLISSÄ EI OLE KUNNOLLISTA SUIHKUSEINÄÄ. ÄLÄ ANNA VEDEN SEISOA PINNOILLA, VAAN KUIVAA NE MAHDOLLISIMMAN PIAN. PUHDISTA MIEDOLLA PUHDISTUSAINEELLA JA PEHMEÄLLÄ LIINALLA.
- GB GUSTAVSBERG BATHROOM FURNITURE IS WATER-RESISTANT, BUT SHOULD NOT BE RINSED DOWN WITH WATER. AVOID PLACING THE FURNITURE RIGHT NEXT TO THE BATHTUB OR SHOWER WITHOUT A PROPER SHOWER SCREEN. WATER SHOULD NOT BE LEFT ON ANY SURFACES, BUT WIPED UP AS SOON AS POSSIBLE. CLEAN WITH A MILD DETERGENT AND A SOFT CLOTH.
- EE GUSTAVSBERGI VANNITOAMÖÖBEL ON VEEKINDEL, KUID SEDA EI TOHI VEEGA ÜLE VALADA. VÄLTIDA TULEB MÖÖBLI PAIGUTAMIST OTSE VANNI VÕI DUŠI KÕRVALE ILMA SOBIVA KAITSVA DUŠISIRMITA. VETT EI TOHI JÄTTA PINDADELE, VAID SEE TULEB KOHEÄRA PÜHKIDA. PUHASTADA LAHJA PUHASTUSAINE JA PEHME LAPIGA.
- LV GUSTAVSBERG VANNAS ISTABAS MĒBELES IR ŪDENSIZTURĪGAS, TOMĒR TĀS NEVAJADZĒTU SKALOT AR ŪDENI. CENTIETIES NENOVĪTOT MĒBELES TIEŠI BLAKUS VANNAI VAI DUŠAI BEZ PIEMĒROTA DUŠAS AIZSLIETŅA. PĒC IESPĒJAS ĀTRĀK NOSLAUKIET ŪDENI, KAS SATECĒJIS UZ VIRSMĀM. NOTĪRIET AR MAIGU TĪRĪŠANAS LĪDZEKLI UN MĪKSTU LUPATIŅU
- LT VONIOS KAMBARIO BALDŲ PRIEŽIŪRAI GALIOJA VIENA BENDRA TAISYKLĖ: NELEISKITE VANDENIUI UŽSILAIKYTI ANT PAVIRŠIAUS, UŽTIŠKUSIUS VANDENS LAŠUS TIESIOG NUVALYKITE ŠLUOSTE. BALDŲ NESTATYKITE ARTI VONIOS AR DUŠO KABINOS, NEBENT DUŠO KABINOS SIENELĖ PATIKIMAI APSAUGO NUO TAŠKYMOSI. KASDIENINEI BALDŲ PRIEŽIŪRAI UŽTENKA MINKŠTO AUDINIO ŠLUOSTĖS IR ŠVELNAUS VALIKLIO.



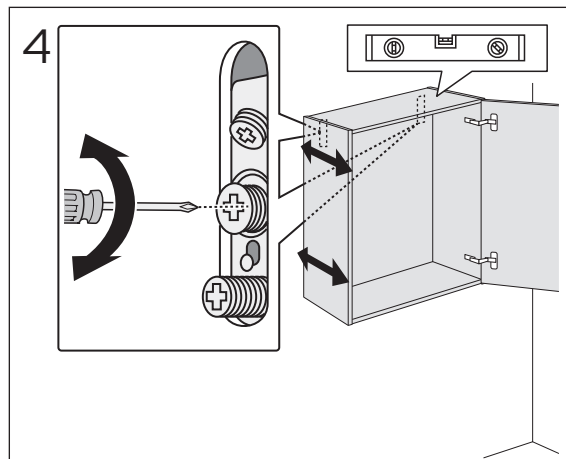
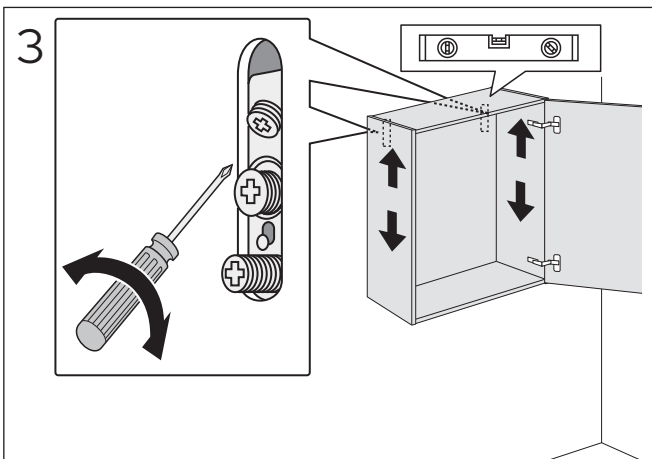
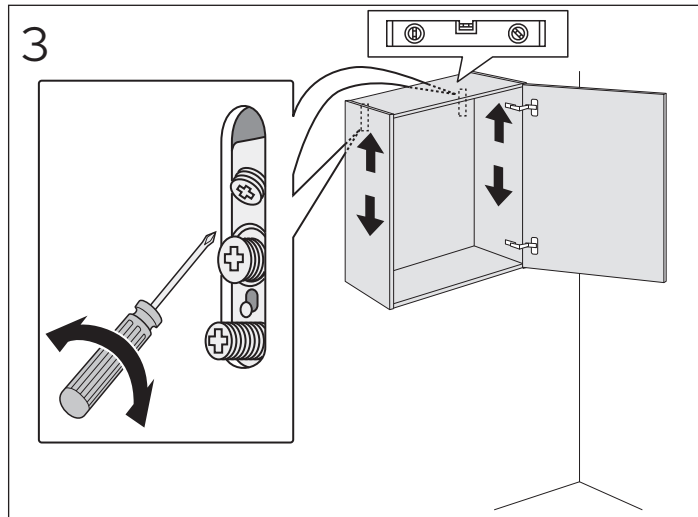
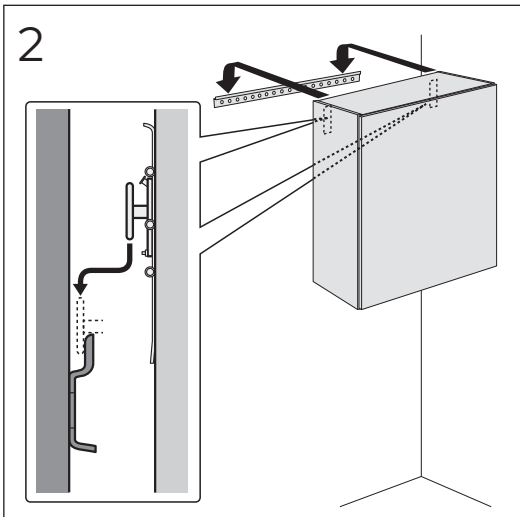
GB71ACSC6070
GB71ACSC4070

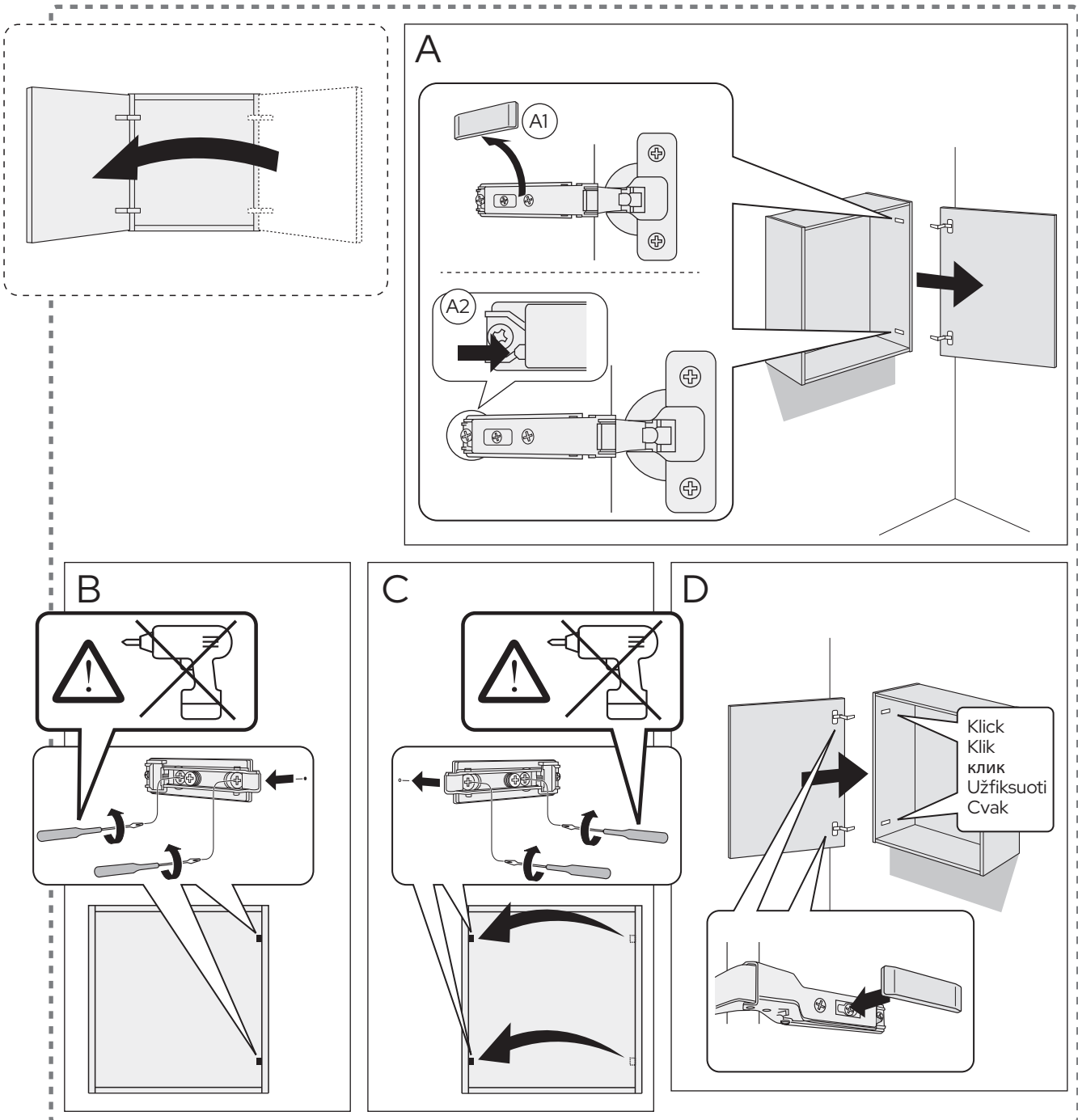
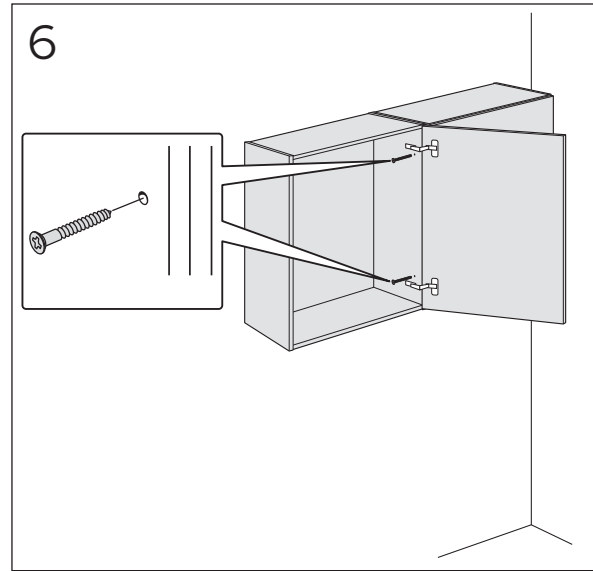
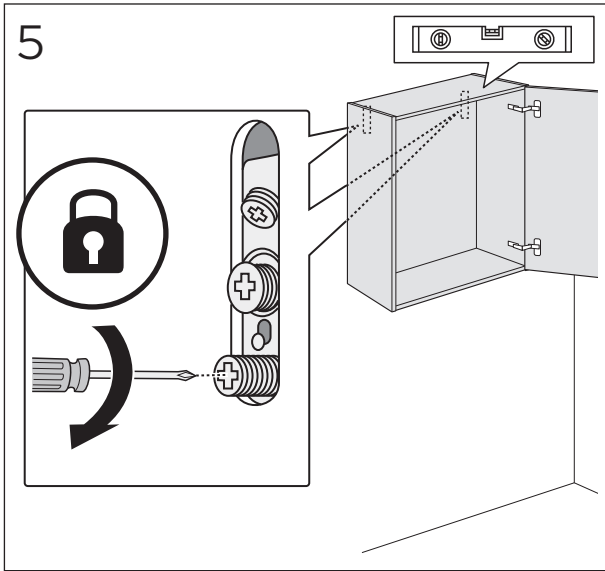




* SE. Enligt Branschregler, Säker vatteninstallation

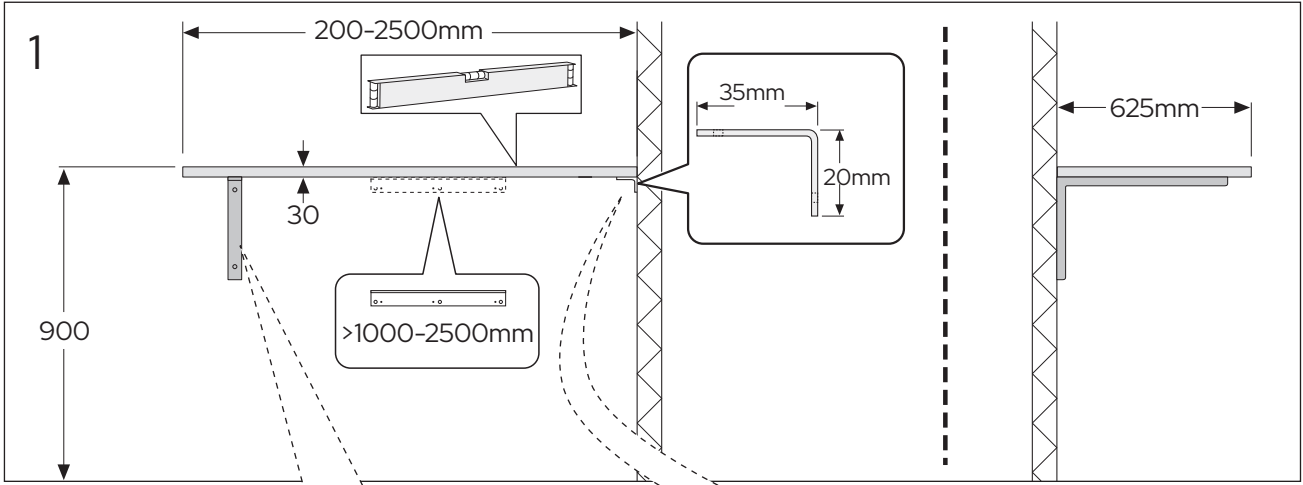
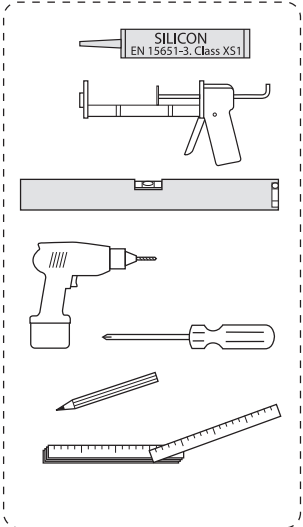
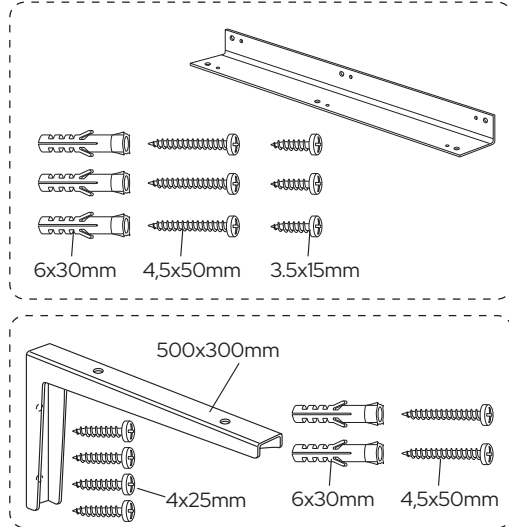
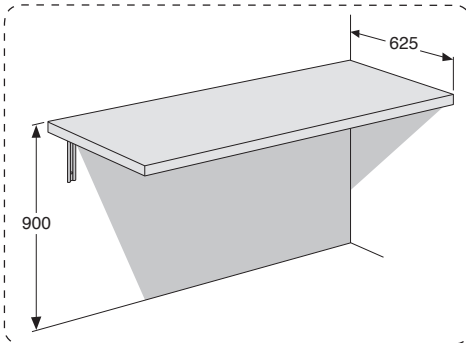
Kraven på infästning och tätning gäller i våtzon. Alla skruvfästningar ska göras i massiv konstruktion, t ex i betong, i reglar eller i särskild konstruktionsdetalj. Skruvfästningar får inte göras enbart i golv- eller väggskiva.





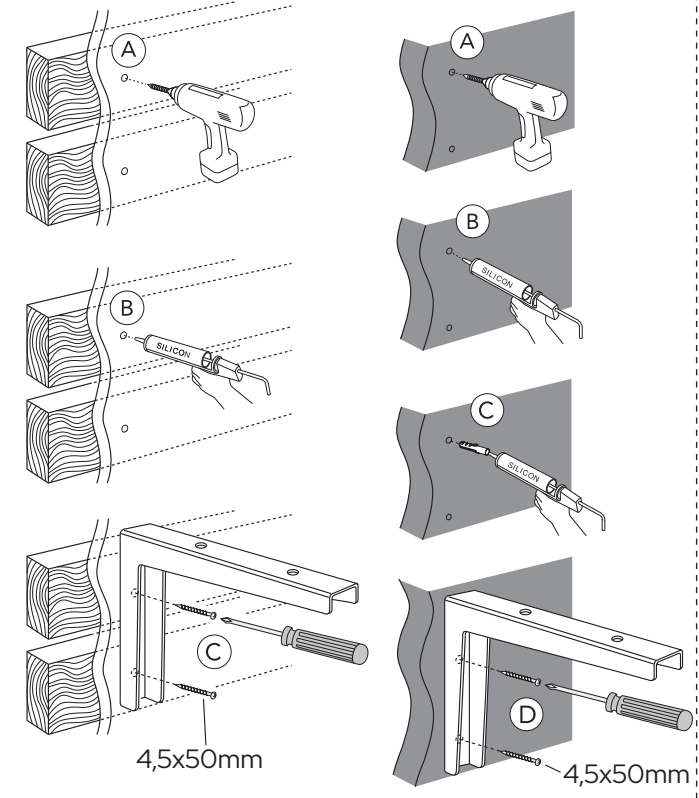


GB71WT0200
GB71WT0741
GB71WT1401
GB71WT1981



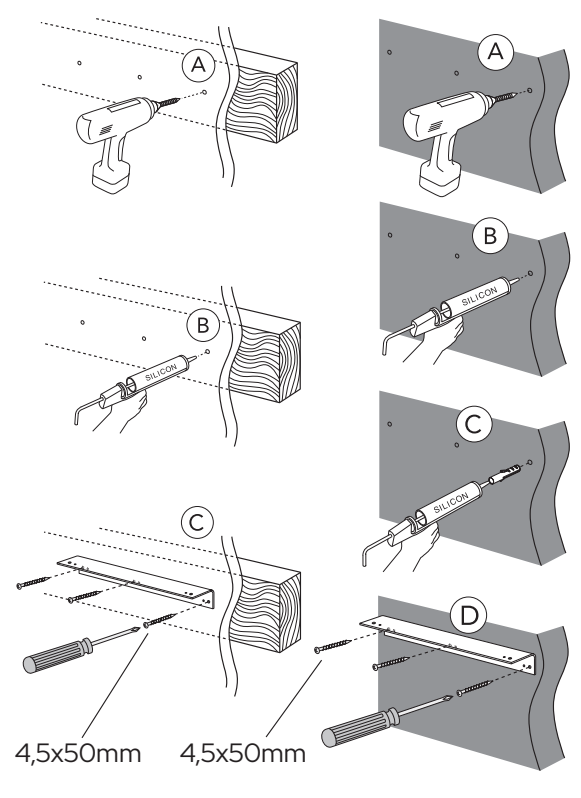
***** SE. Enligt Branschregler, Säker vatteninstallation

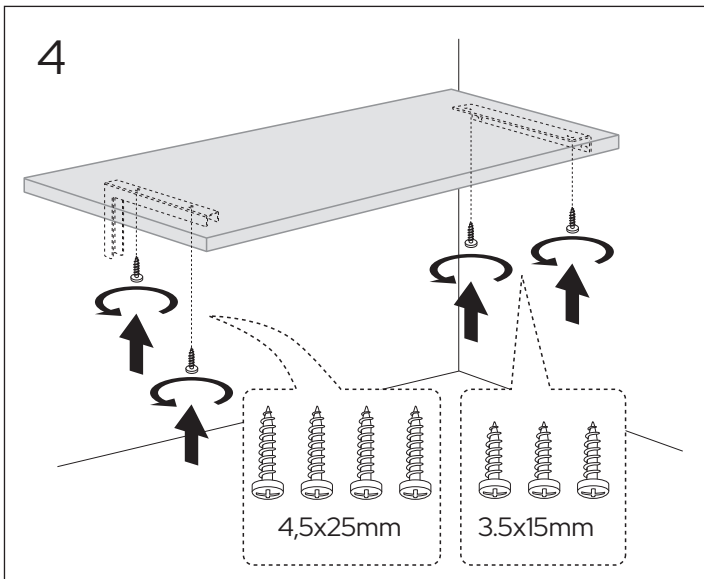
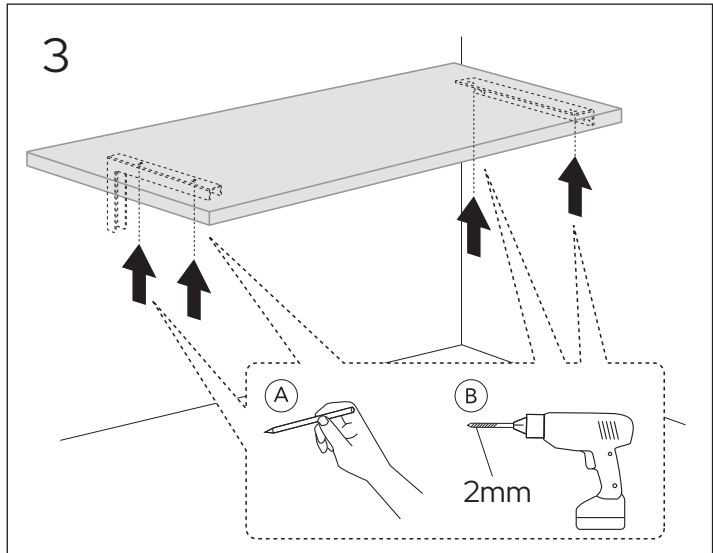
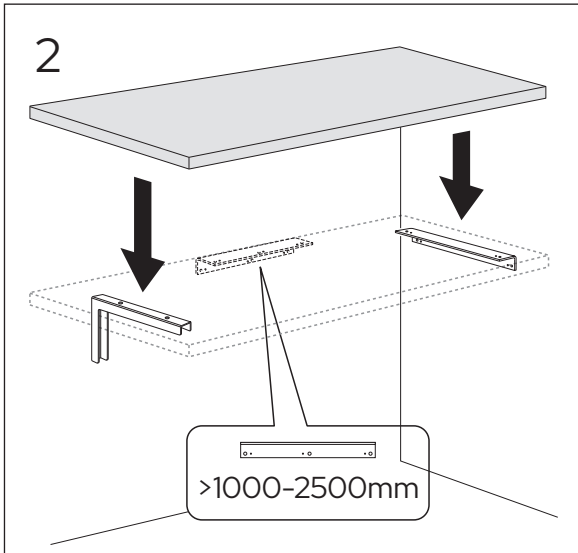
Kraven på infästning och tätning gäller i våtzon. Alla skruvinfästningar ska göras i massiv konstruktion, t ex i betong, i reglar eller i särskild konstruktionsdetalj. Skruvinfästningar får inte göras enbart i golv- eller väggskiva.



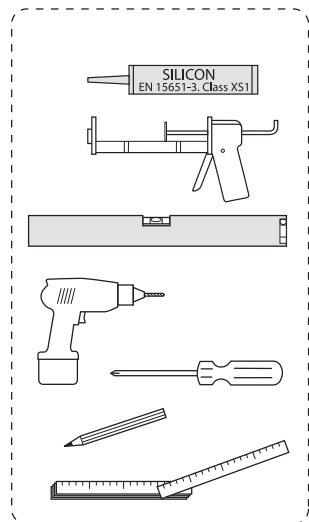
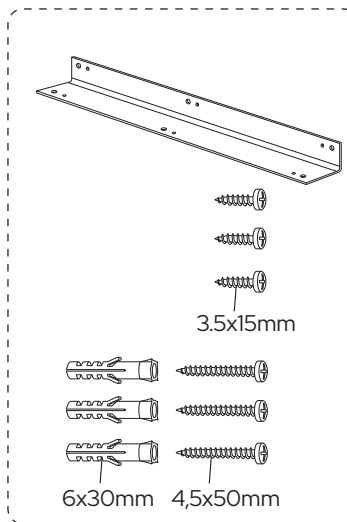
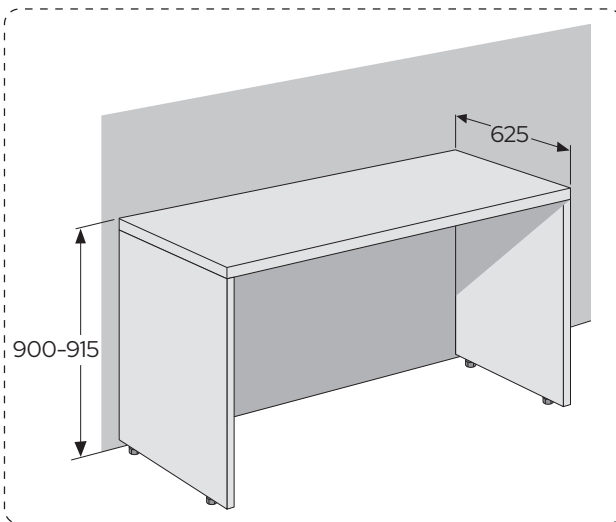
***** SE. Enligt Branschregler, Säker vatteninstallation

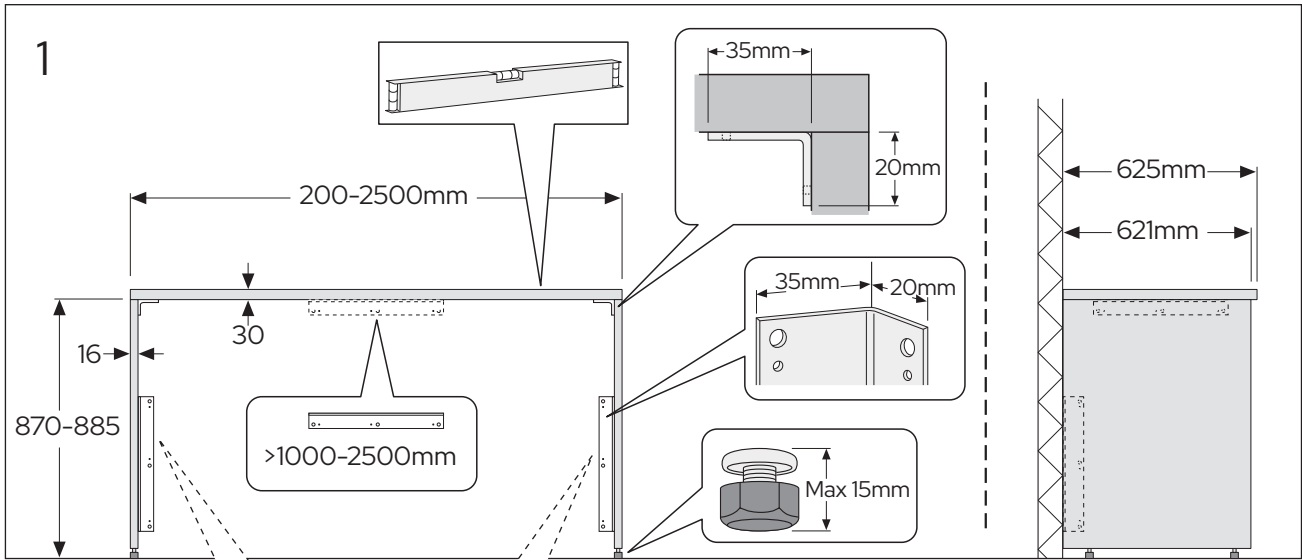
Kraven på infästning och tätning gäller i våtzon. Alla skruvinfästningar ska göras i massiv konstruktion, t ex i betong, i reglar eller i särskild konstruktionsdetalj. Skruvinfästningar får inte göras enbart i golv- eller väggskiva.





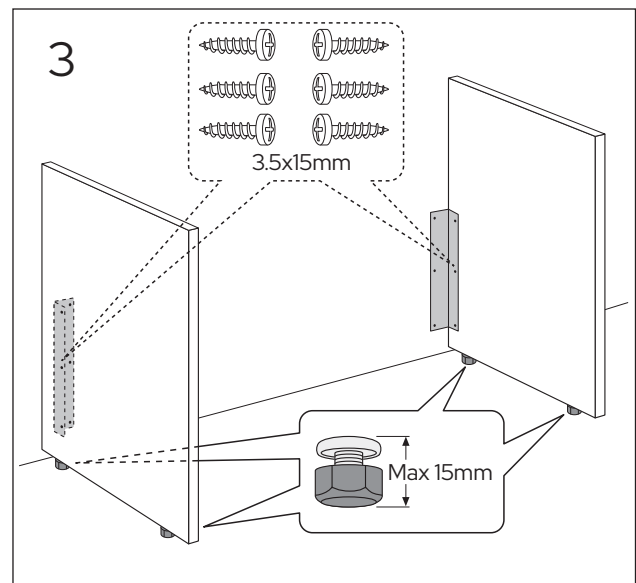
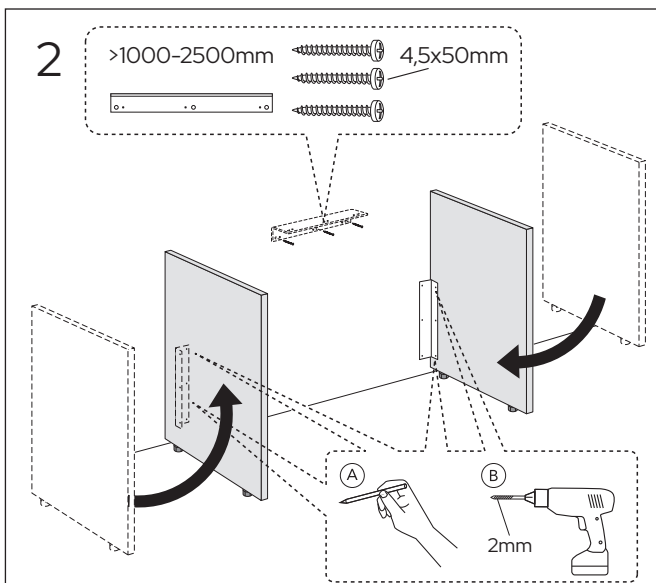
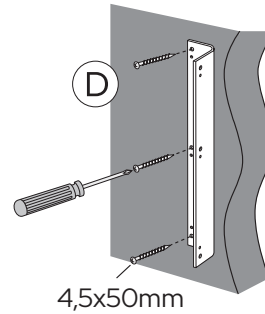
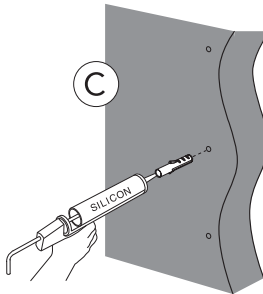
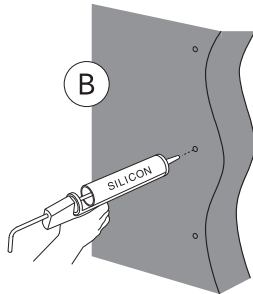
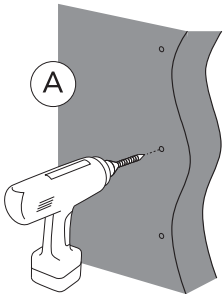
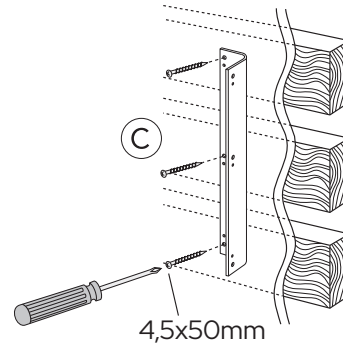
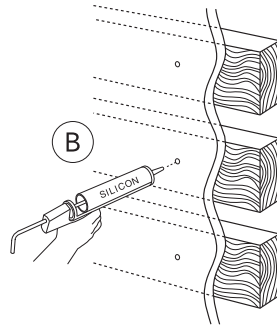
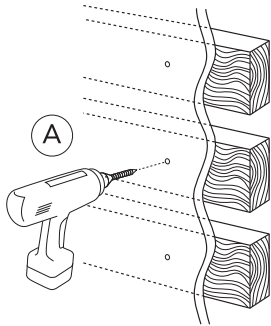
GB71WTSPAG

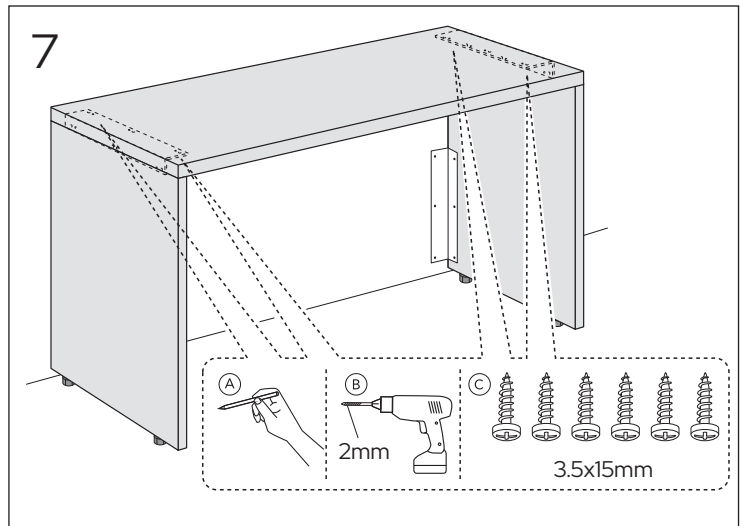
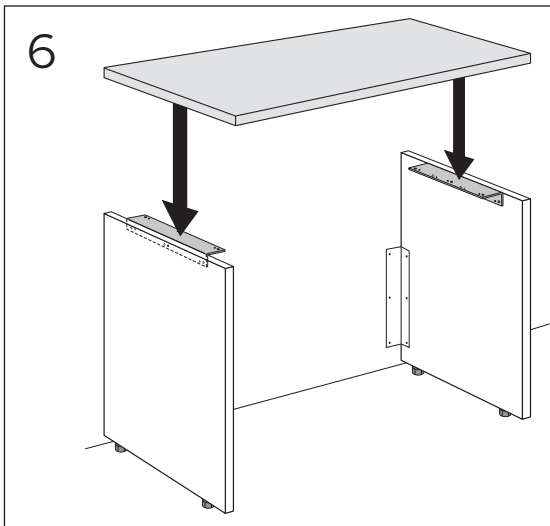
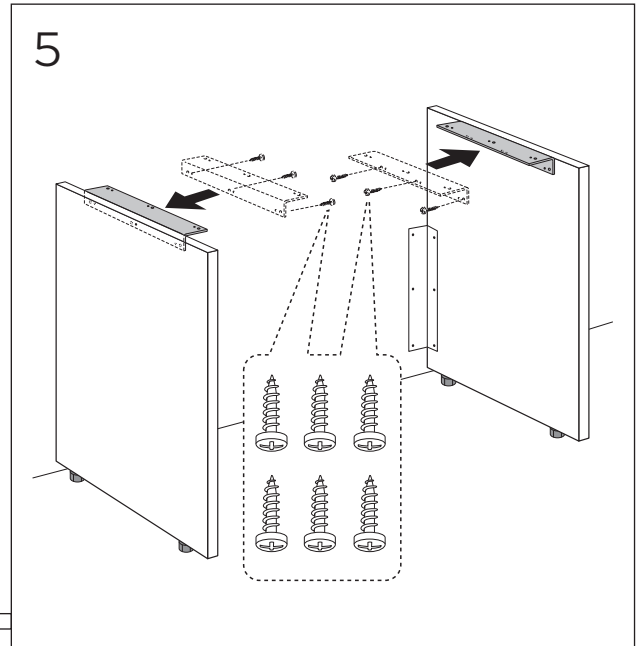
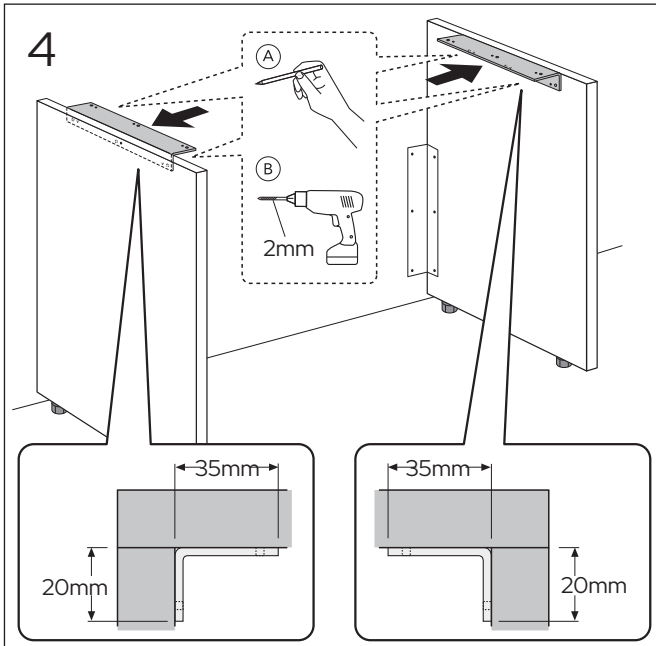




*  SE. Enligt Branschregler, Säker vatteninstallation

Kraven på infästning och tätning gäller i våtzon. Alla skruvinfästningar ska göras i massiv konstruktion, t ex i betong, i reglar eller i särskild konstruktionsdetalj. Skruvinfästningar får inte göras enbart i golv- eller väggskiva.

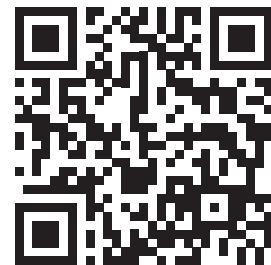




Reservdelar
Reservedeler
Reservedele
Varaosat
Spare parts
Varuosad
Atsarginės dalys
Rezerves daļas



Drift & skötsel
Drift og vedlikeholdelse
Drift og vedlikehold
Asennus-, käyttö- ja hoito-ohjeet
Assembly and maintenance
Paigaldamine & hooldamine
Montaza un kopsana
Montavimas ir priežiūra



Sweden
www.gustavsberg.com/se/

Denmark
www.gustavsberg.com/dk/

Norway
www.gustavsberg.com/no/

Suomi/Finland
www.gustavsberg.com/fi/

Estonia
www.gustavsberg.com/ee/

Lithuania
www.gustavsberg.com/lt/

Latvia
www.gustavsberg.com/lv/