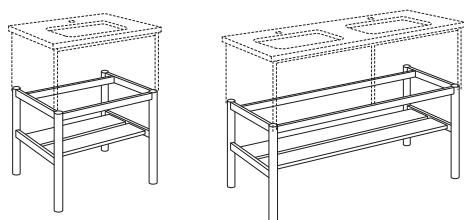
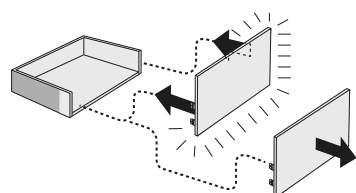
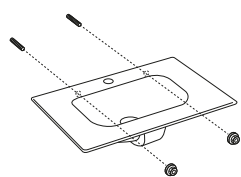
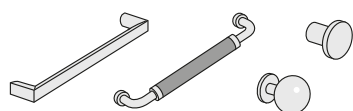
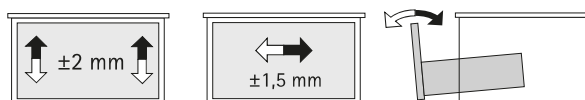
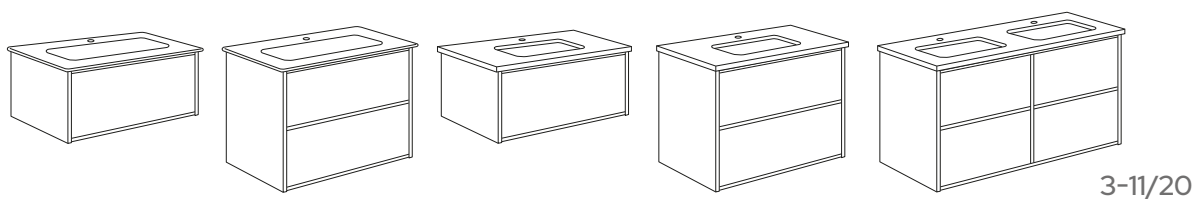




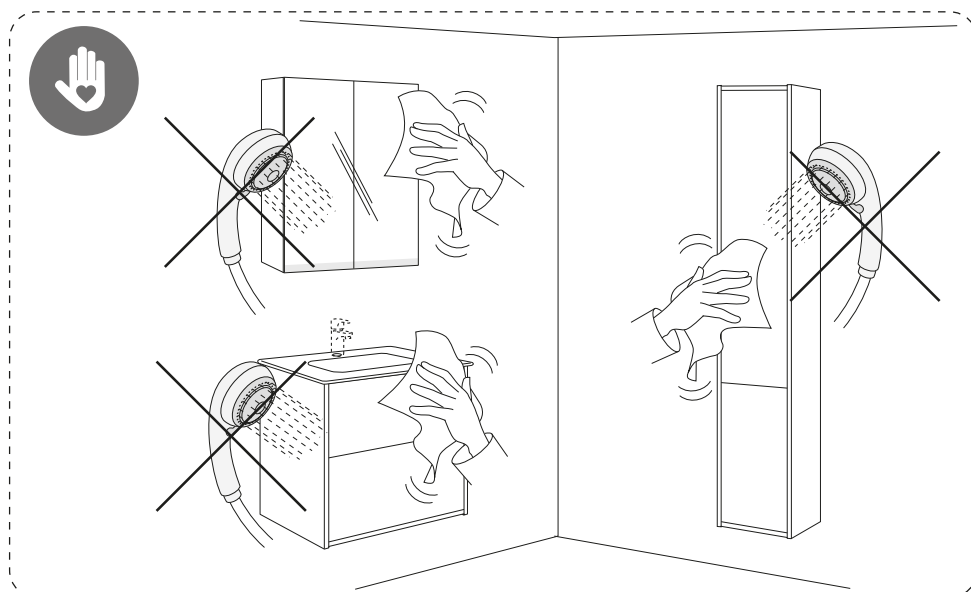
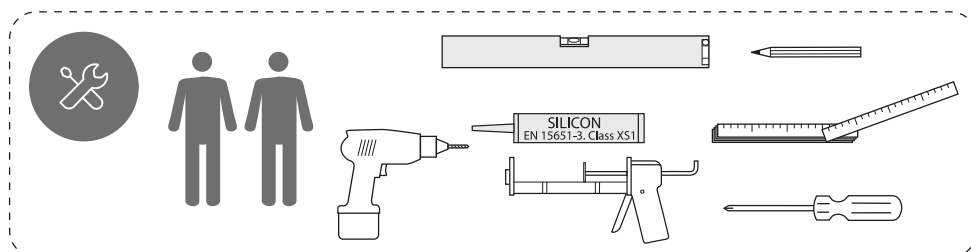
- SE MONTERINGSANVISNING DUCENTIC BADRUMSMÖBEL  
 DK MONTERINGSVEJLEDNING DUCENTIC BADERUMSMØBEL  
 NO MONTERINGSANVISNING DUCENTIC BADEROMSMØBLER  
 FI ASENNUSOHJE, DUCENTIC KALUSTEET  
 GB INSTALLATION INSTRUCTION BATHROOM FURNITURE DUCENTIC  
 EE SEE ON DUCENTIC VANNITOAMÖÖBLI PAIGALDUSJUHEND  
 LV MONTĀŽAS INSTRUKCIJA DUCENTIC VANNAS ISTABAS MĒBELĒM  
 LT DUCENTIC VONIOS KAMBARIO BALDŲ MONTAVIMO INSTRUKCIJA

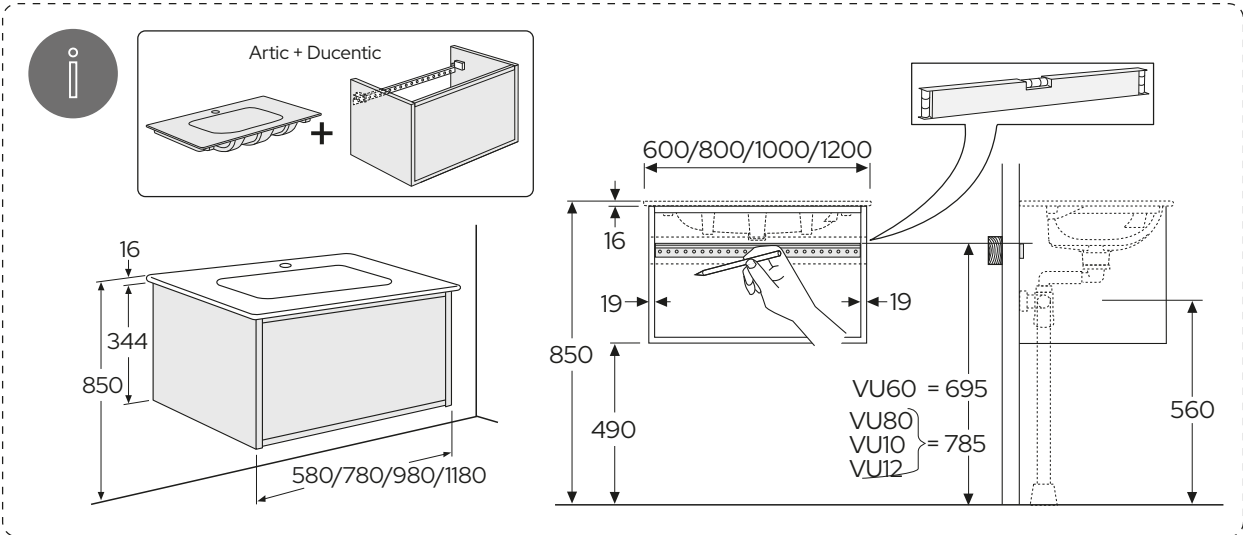
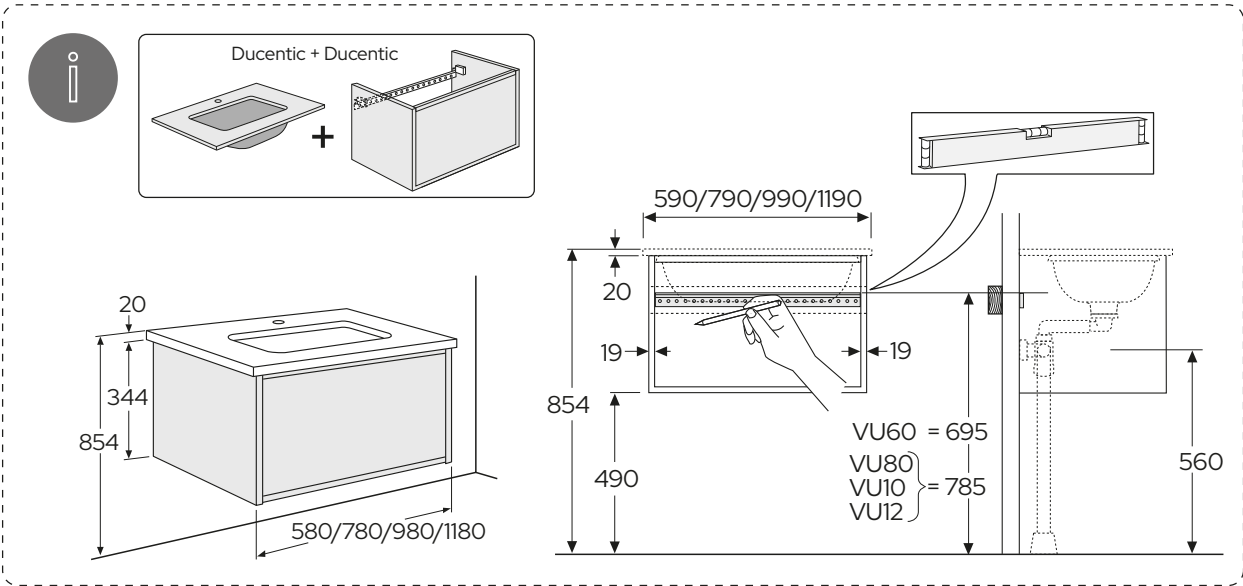
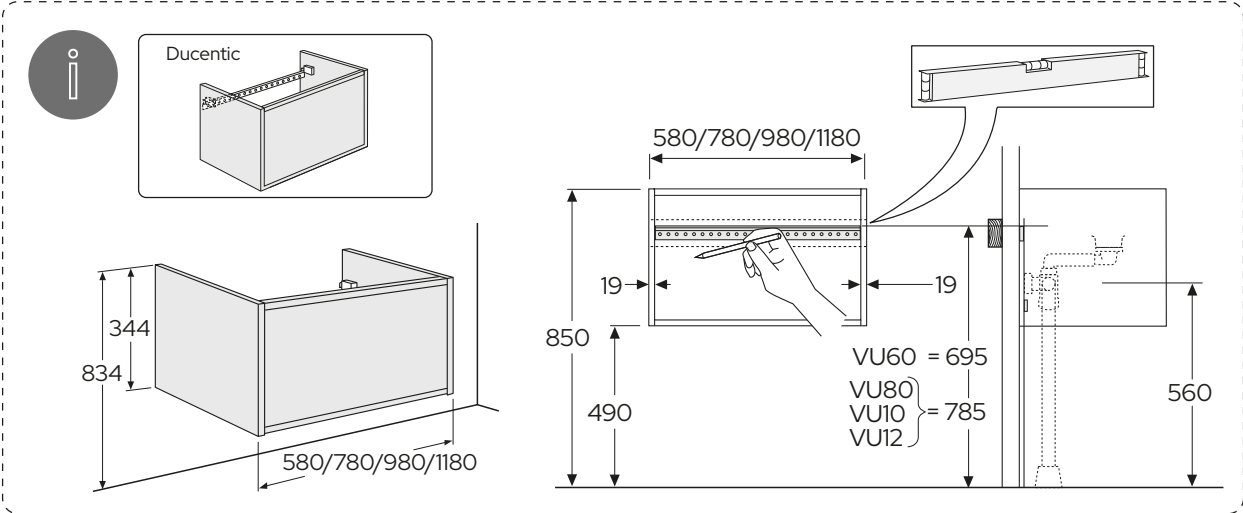
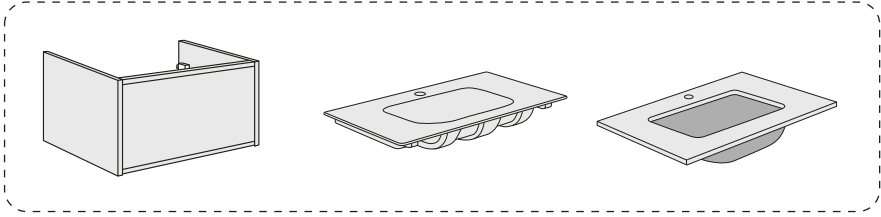


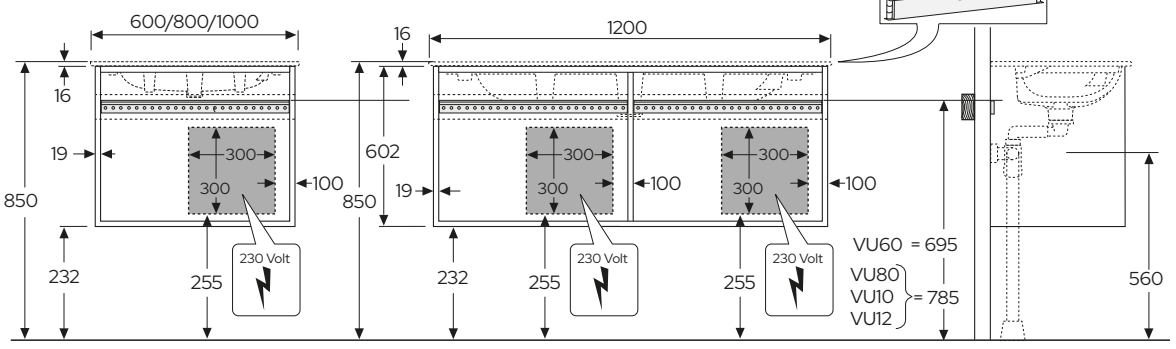
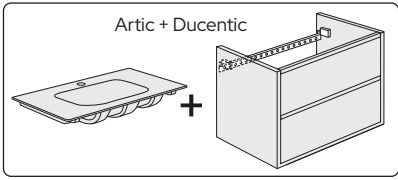
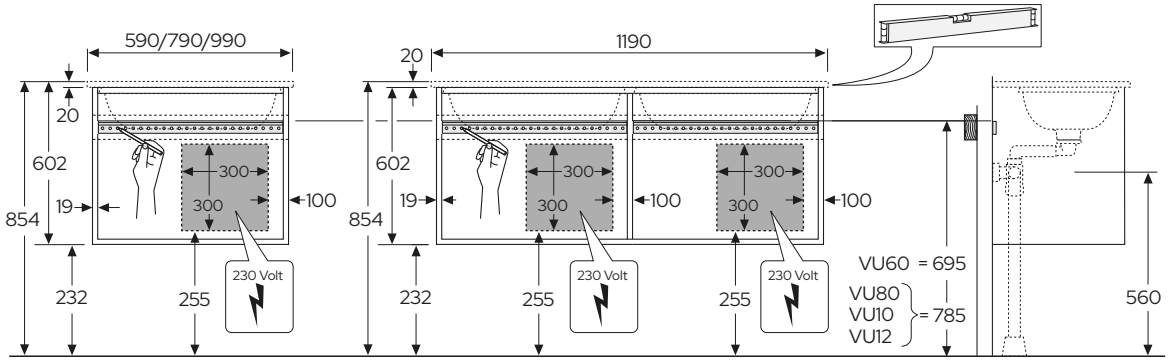
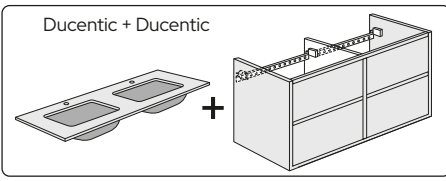
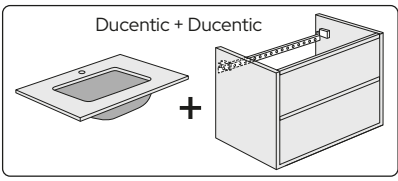
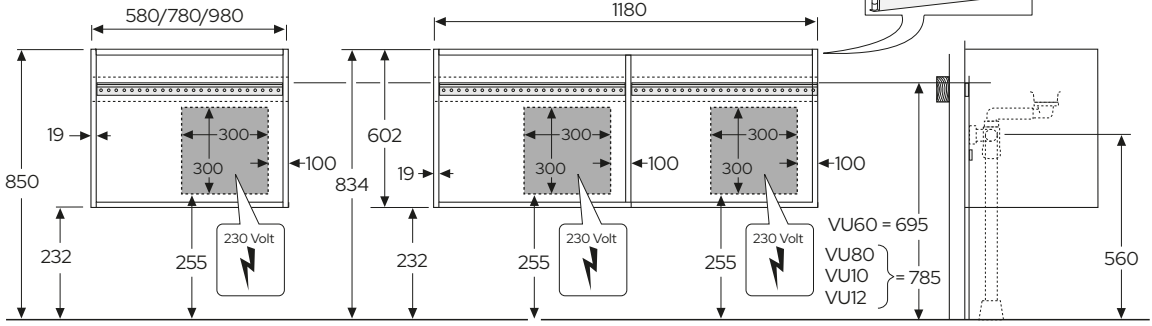
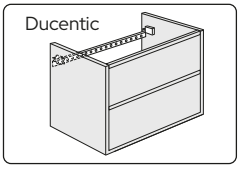
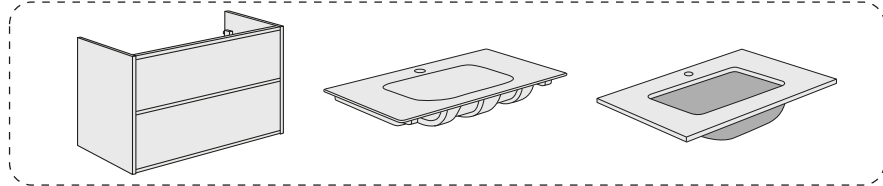
Accepterad  
 monteringsanvisning  
 2026:1

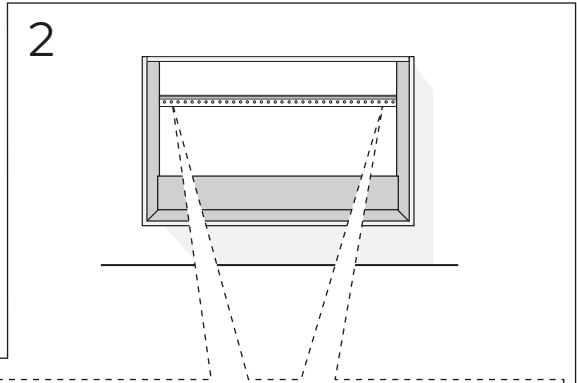
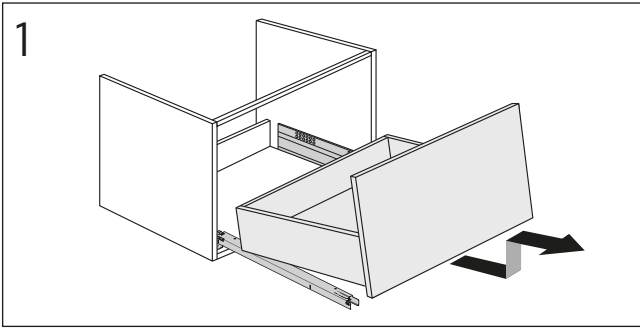
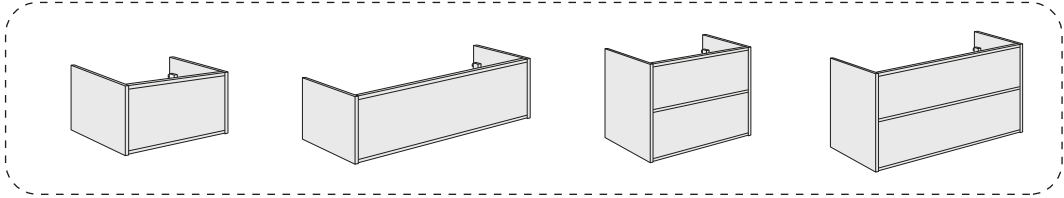


- SE Badrumsmöbler från Gustavsberg är fukttåliga, men får inte överspolas med vatten. Undvik att placera dem direkt intill badkar eller dusch utan ordentlig duschavskärmning. Låt inte vatten bli kvar på ytor, torka bort det så snart du kan. Rengör med mildt rengöringsmedel och mjuk trasa.
- DK Badeværelsesmøbler fra Gustavsberg tåler fugt, men må ikke overspules med vand. Undgå at placere dem direkte op mod badekar eller bruser uden ordentlig bruser-afskærmning. Lad ikke vand blive liggende på fladerne. Tør det af så hurtigt Som muligt. Rengør med et mildt rengøringsmiddel og en blød klud.
- NO Baderomsmøbler fra Gustavsberg tåler fukt, men skal ikke utsettes for vannsøl. Unngå å sette dem inntil badekaret eller dusjen uten dusjavskjerming. Ikke la det være vann igjen på flatene, tork det bort så snart du kan. Rengjør med mildt rengjøringsmiddel og myk klut.
- FI Gustavsbergin kylpyhuonekalusteet kestävätkosteutta, mutta niitä ei saa huuhtoa vedellä. Vältä kalusteiden asentamista aivan kylpyammeen tai suihkun viereen, jos välissä ei ole kunnollista suihkuseinää. Älä anna vesi seisoa pinnoilla, vaan kuivaa ne mahdollisimman pian. Puhdista miedolla puhdistusaineella ja pehmeällä liinalla.
- GB Gustavsberg bathroom furniture is water-resistant, but should not be rinsed down with water. Avoid placing the furniture right next to the bathtub or shower without a proper shower screen. Water should not be left on any surfaces, but wiped up as soon as possible. Clean with a mild detergent and a soft cloth.
- EE Gustavsbergi vannitoamööbel on veekindel, kuid seda ei tohi veega üle valada. Vältida tuleb mööbli paigutamist otse vannu või duši kõrvale ilma sobiva kaitsva dušisirmita. Vett ei tohi jätta pindadele, vaid see tuleb koheära pühkida. Puhastada lahja puhastusaine ja pehme lapiga.
- LV Gustavsberg vannas istabas mēbeles ir ūdensizturīgas, tomēr tās nevajadzētu skalot ar ūdeni. Centieties nenovietot mēbeles tieši blakus vannai vai dušai bez piemērota dušas aizsietņa. Pēc iespējas ātrāk noslaukiet ūdeni, kas satecējis uz virsmām. Notīriet ar maigu tīrīšanas līdzekli un mīkstu lupatiņu
- LT Vonios kambario baldų priežiūrai galioja viena bendra taisyklė: neleiskite vandeniui užsilaiyti ant paviršiaus, užtikusius vandens lašus tiesiog nuvalykite šluoste. Baldų nestatykite arti vonios ar dušo kabinos, nebent dušo kabinos sienelė patikimai apsaugo nuo taškymosi. Kasdieninei baldų priežiūrai užtenka minkšto audinio šluostės ir švelnaus valiklio.



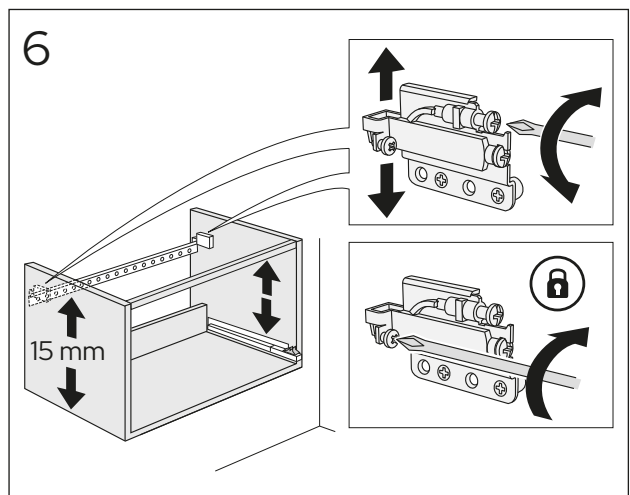
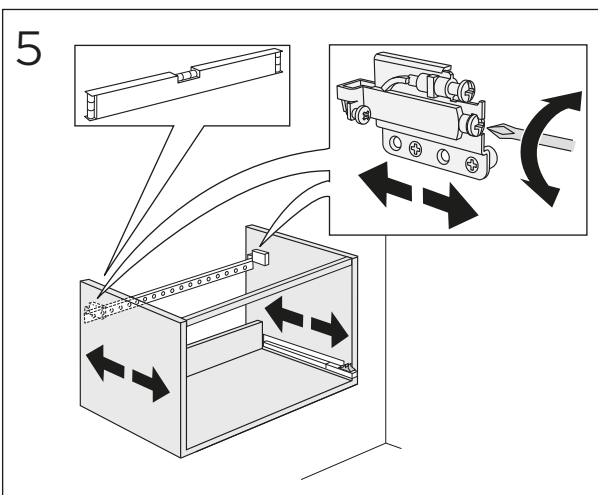
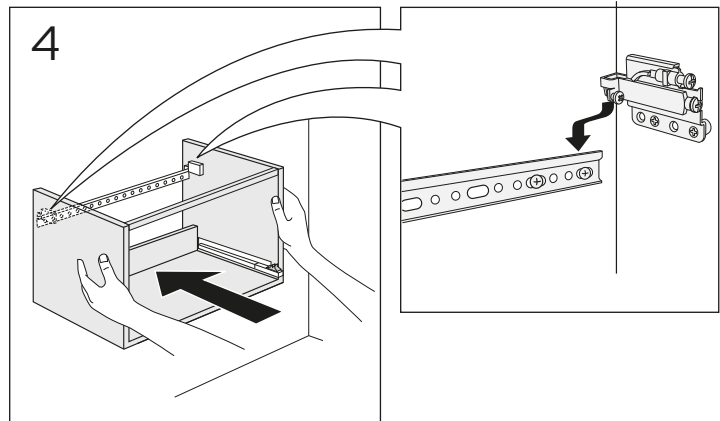
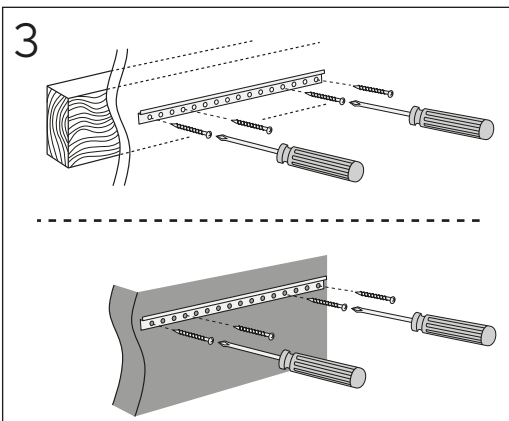
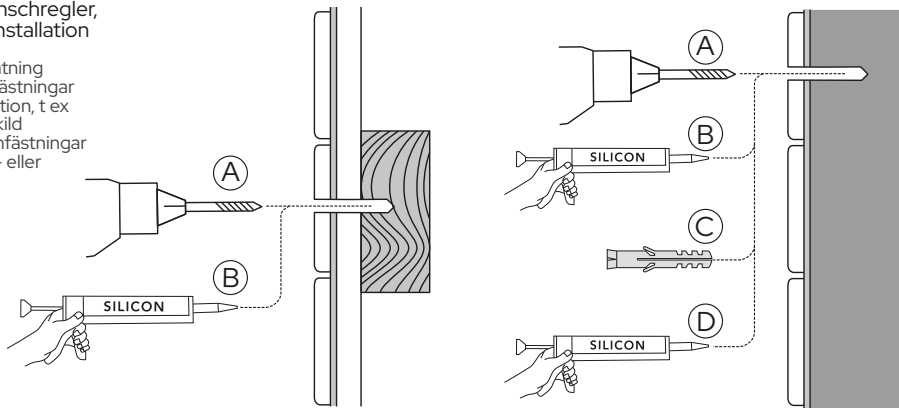


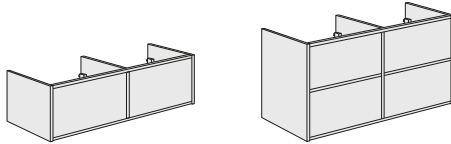




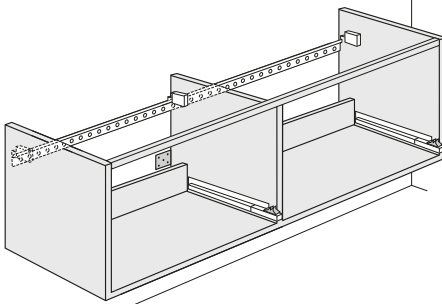
\*  SE. Enligt Branschregler, Säker vatteninstallation

Kraven på infästning och tätning gäller i våtzone. Alla skruvfästningar ska göras i massiv konstruktion, t ex i betong, i regler eller i särskild konstruktionsdetalj. Skruvfästningar får inte göras enbart i golv- eller väggskiva.

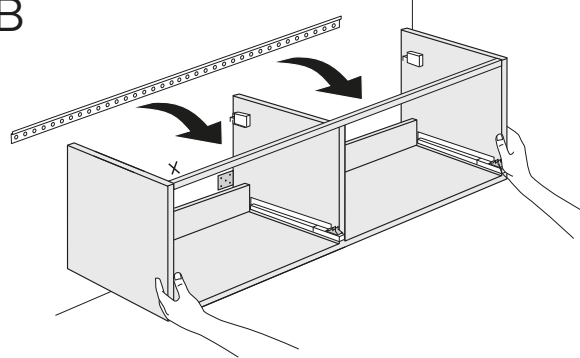




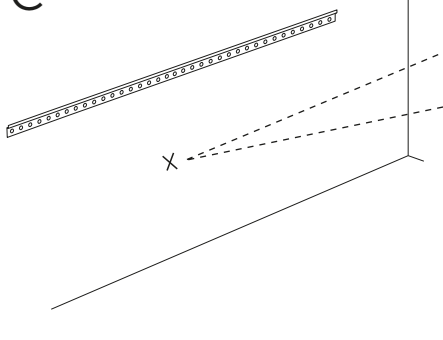
A




B

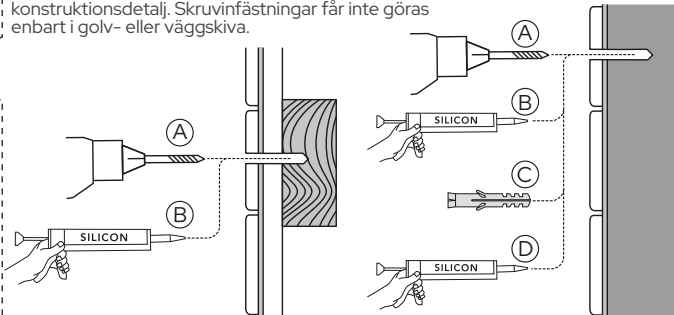


C

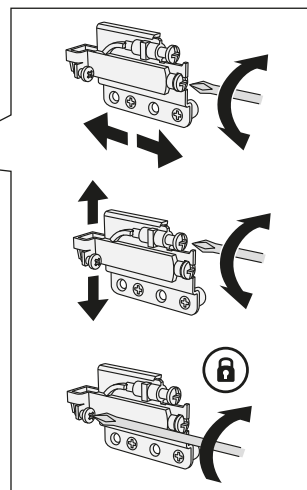
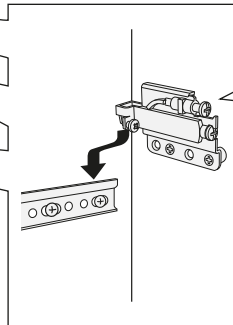
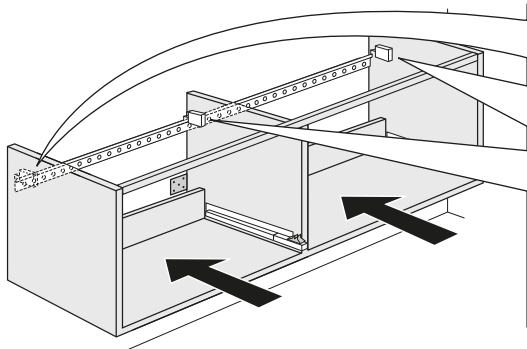


\*  SE. Enligt Branschregler, Säker vatteninstallation

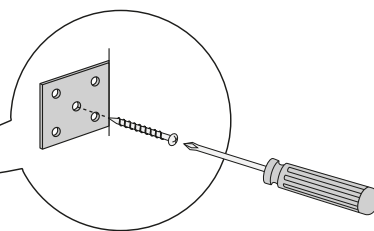
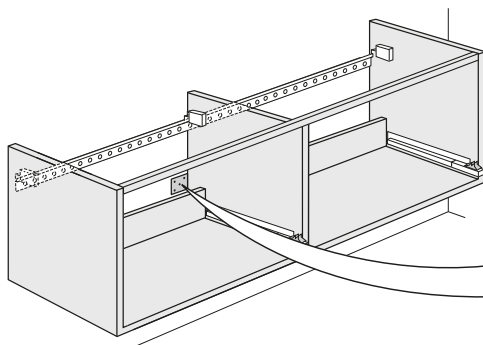
Kraven på infästning och tätning gäller i våtzon. Alla skruvinfästningar ska göras i massiv konstruktion, t ex i betong, i reglar eller i särskild konstruktionsdetalj. Skruvinfästningar får inte göras enbart i golv- eller väggskiva.



D

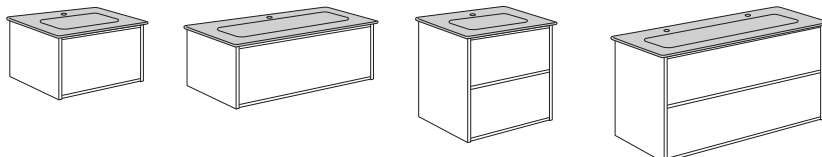


E

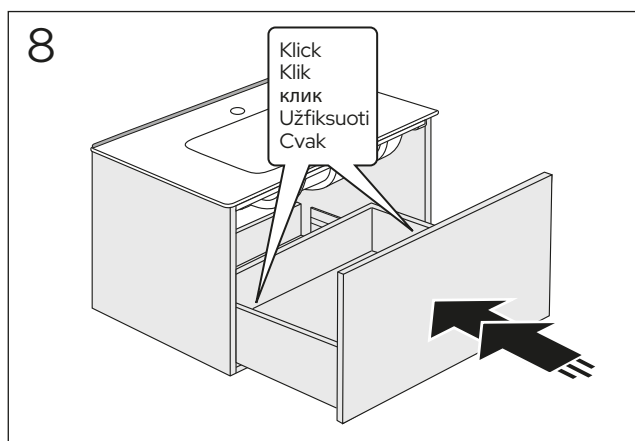
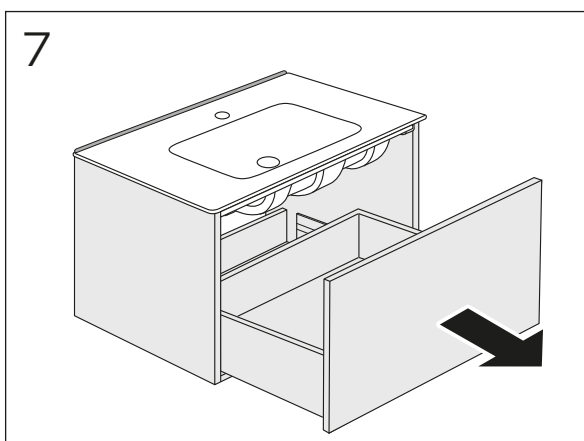
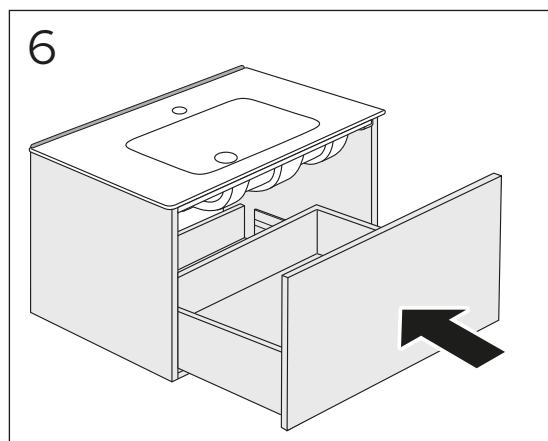
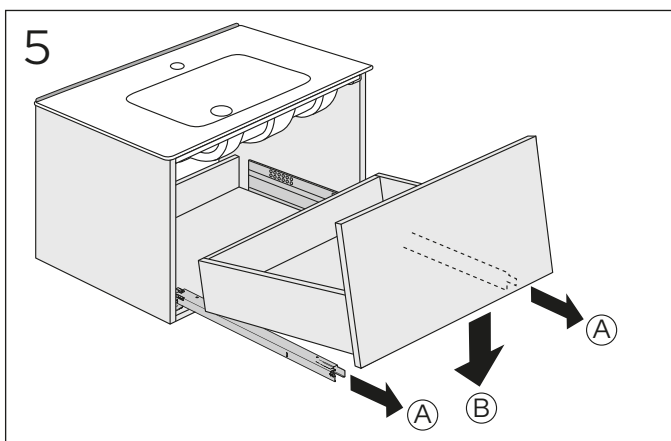
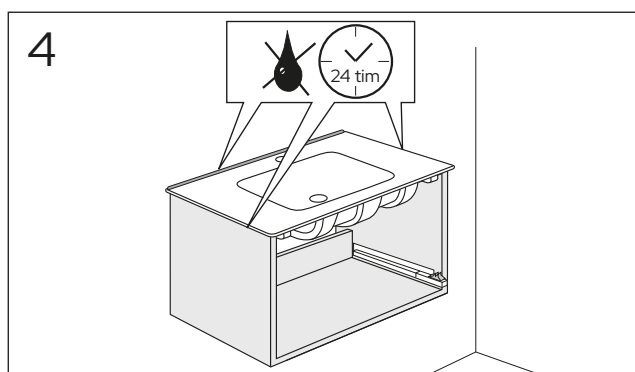
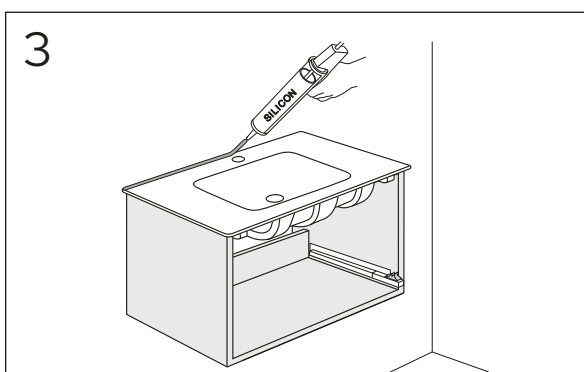
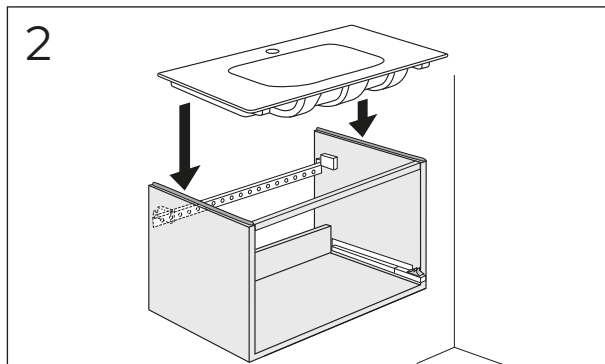
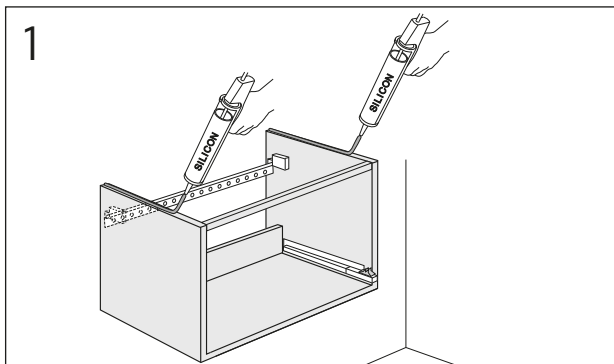
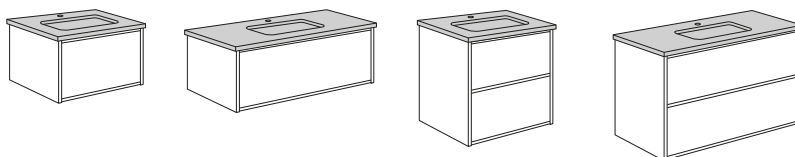




Artic

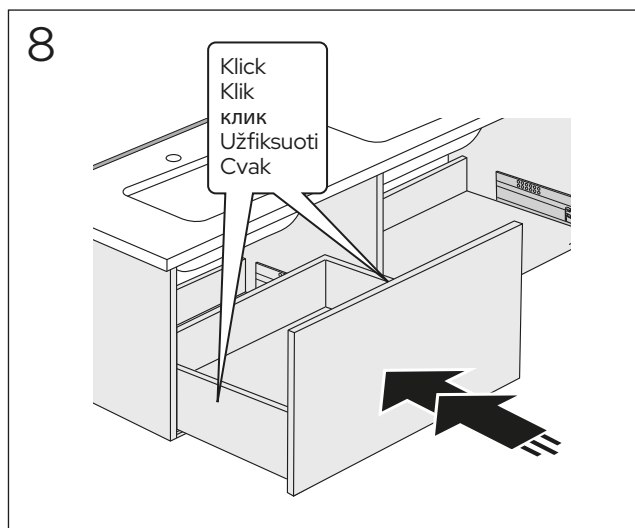
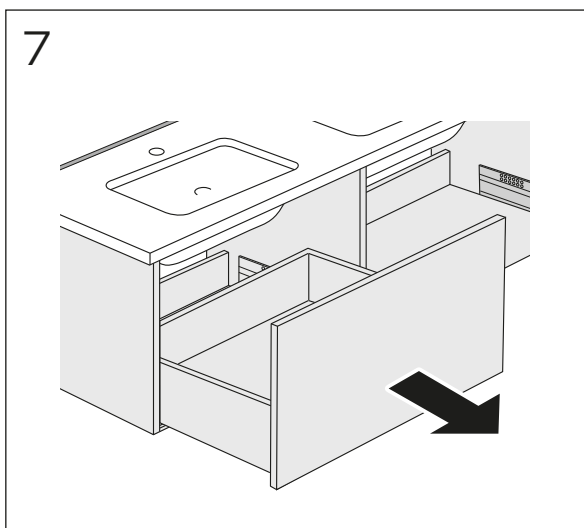
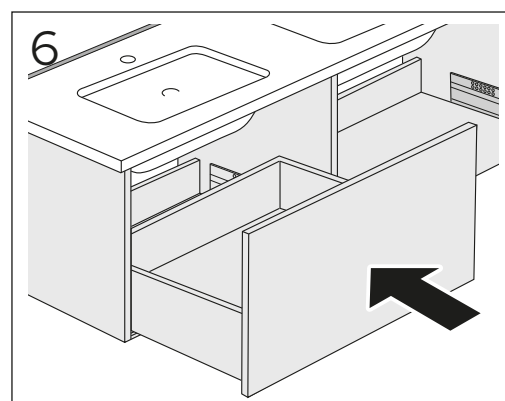
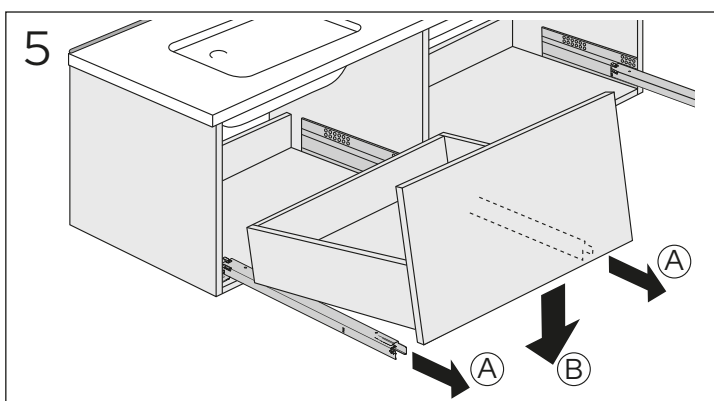
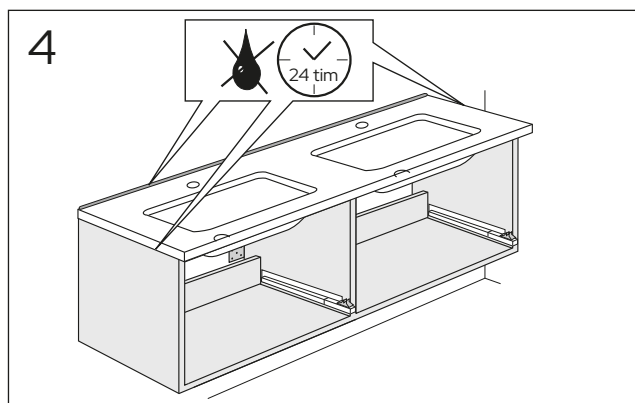
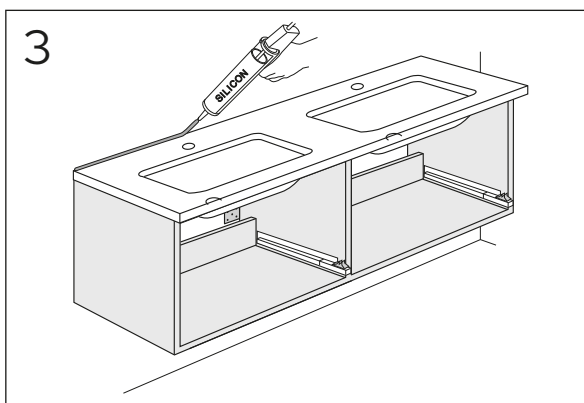
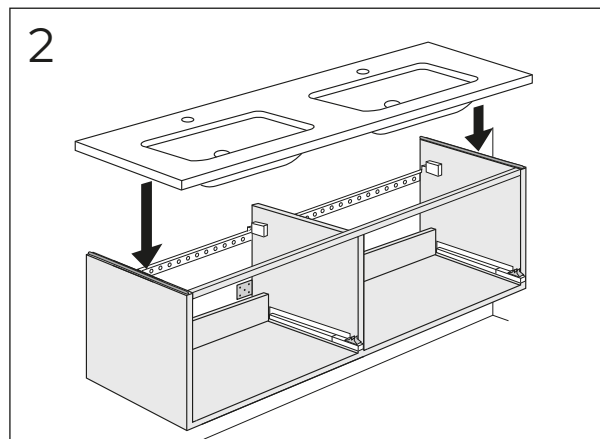
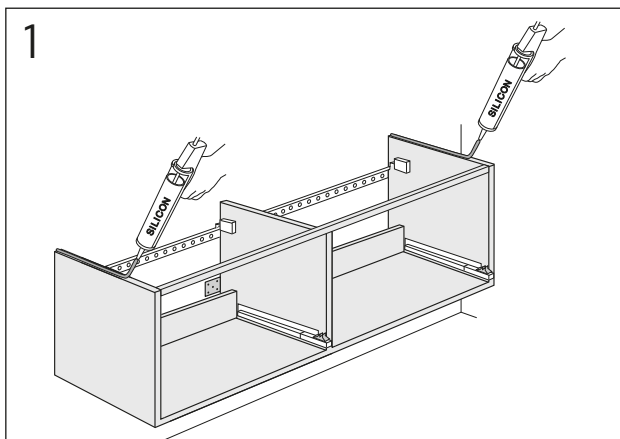
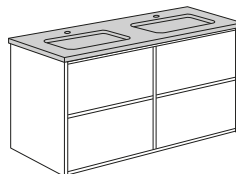
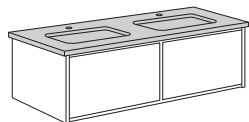


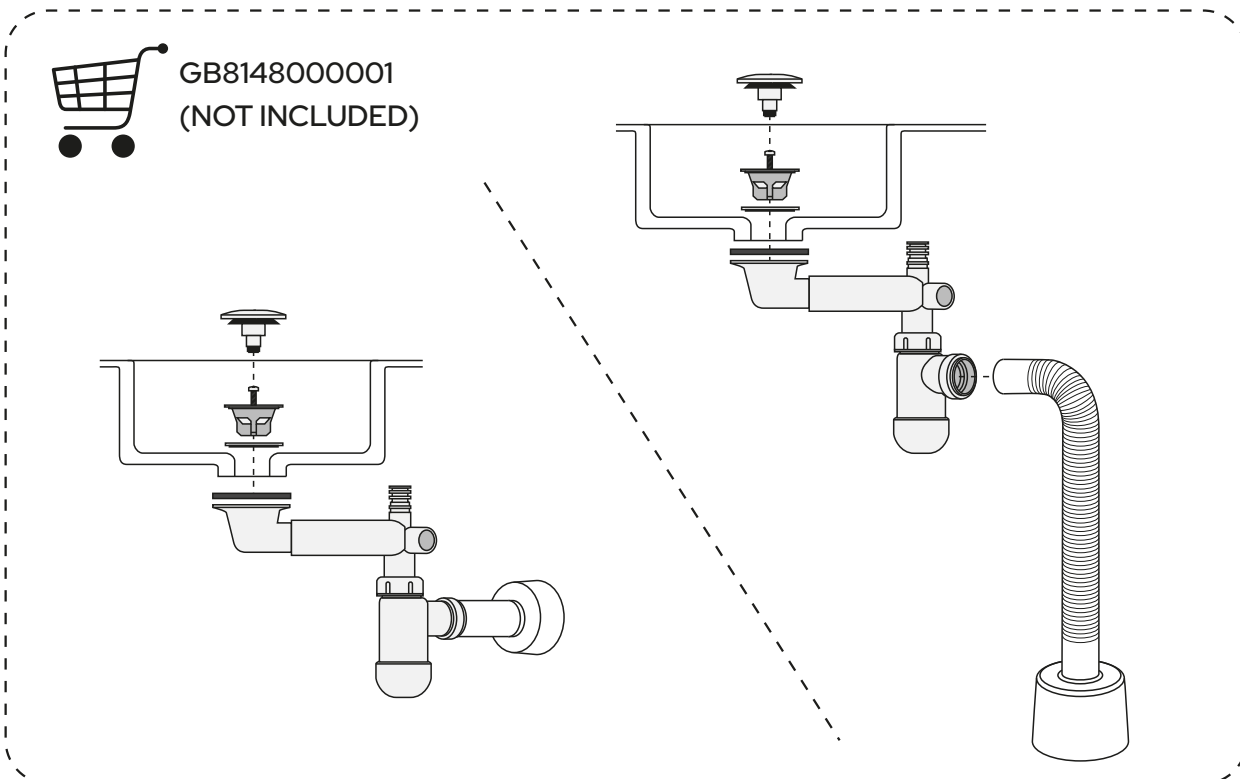
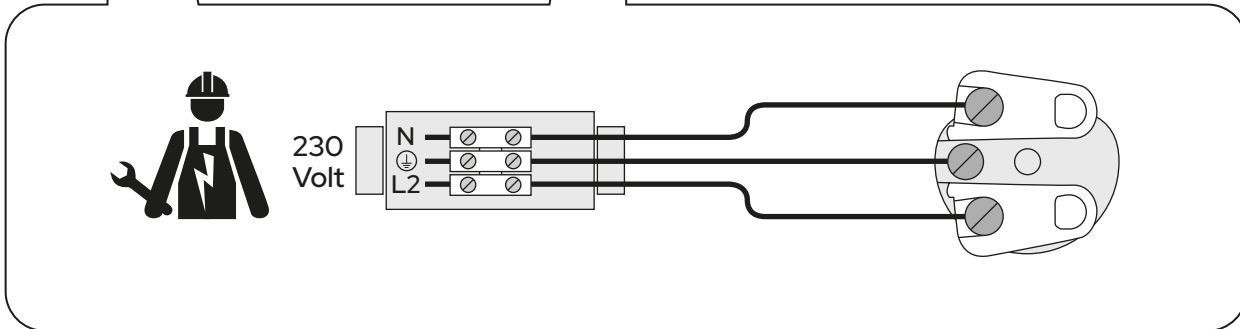
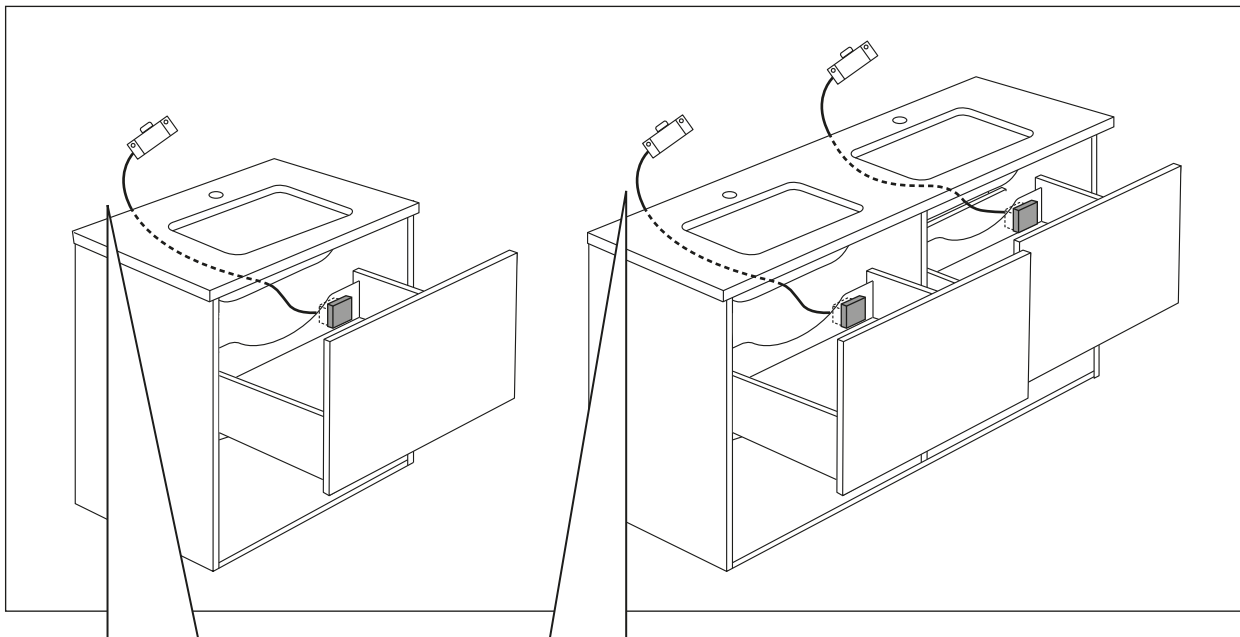
Duentic

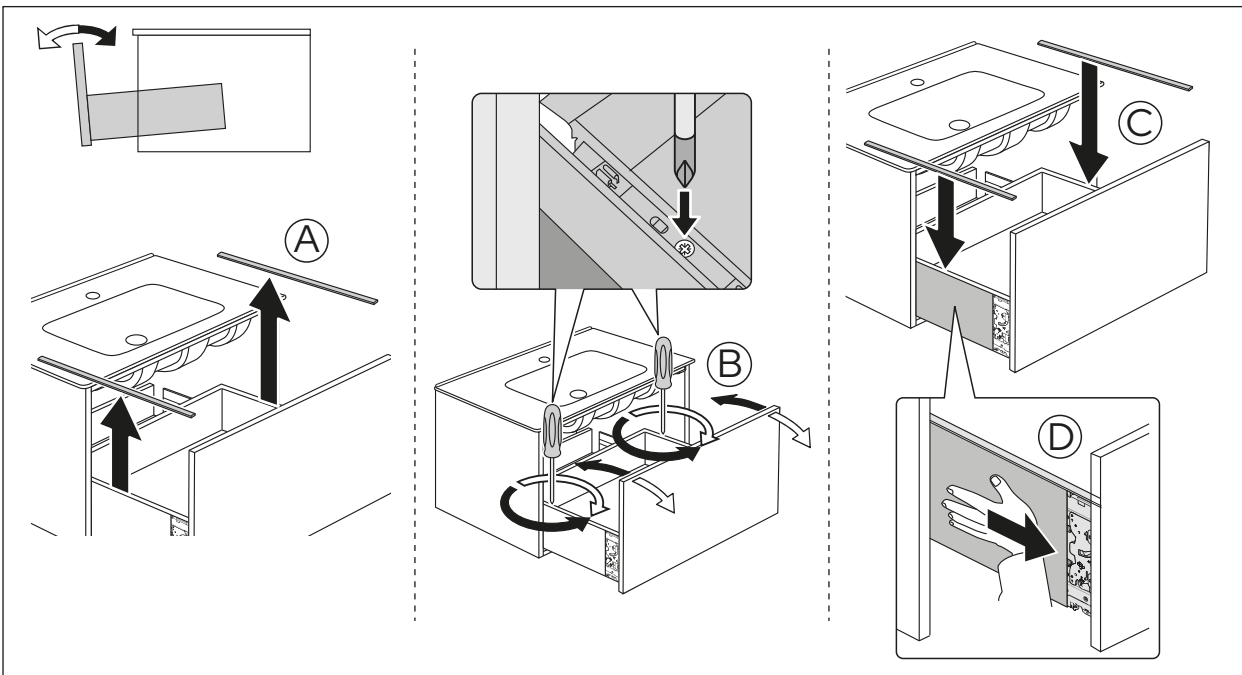
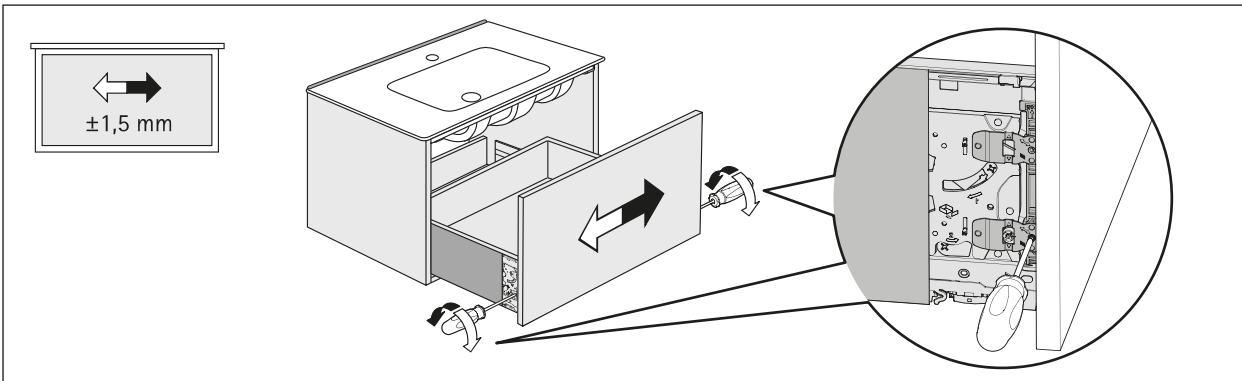
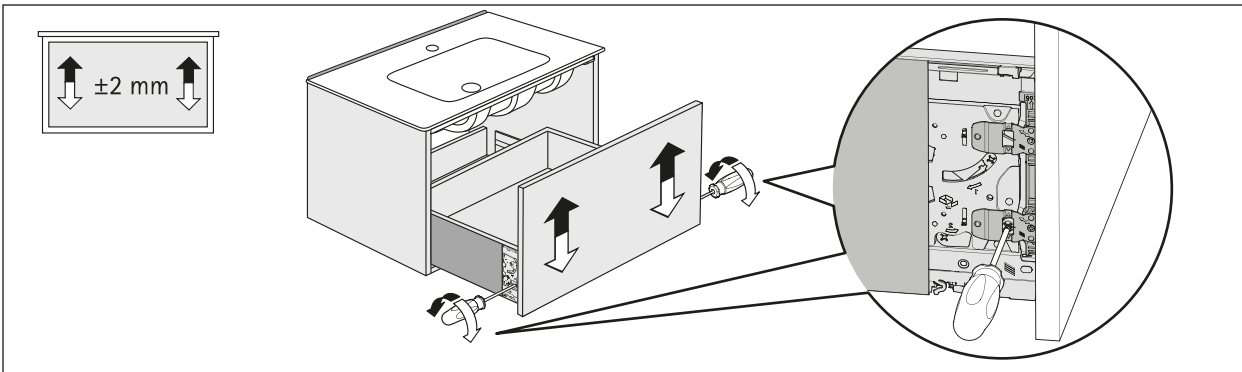
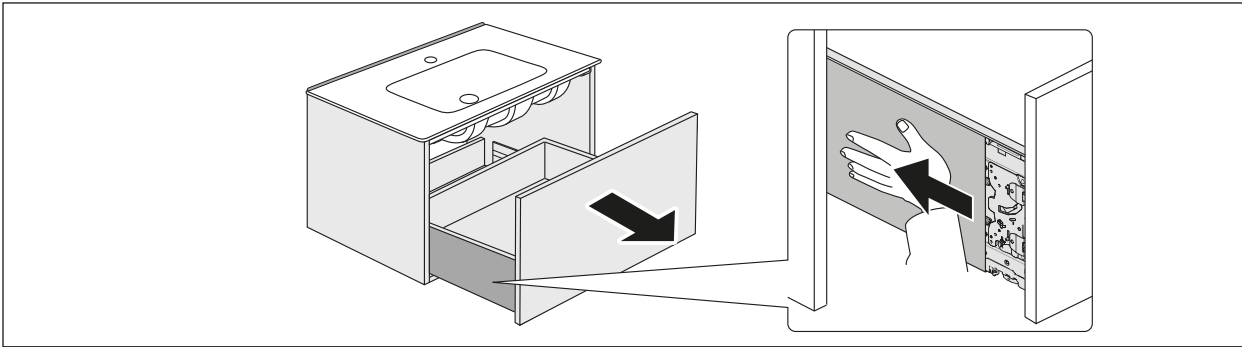
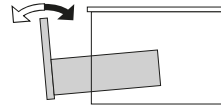
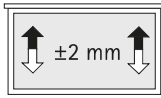




Ducentic

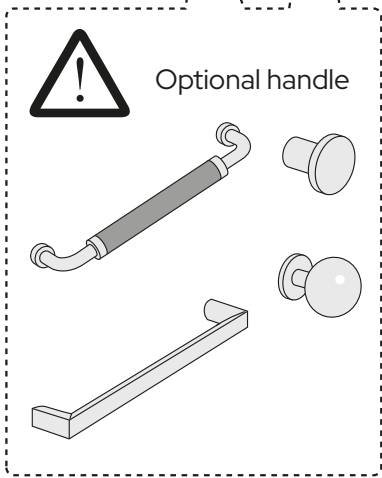
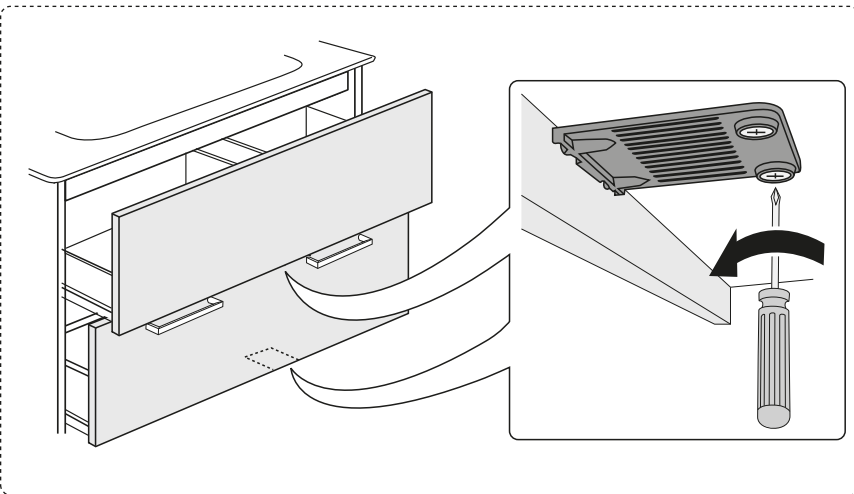
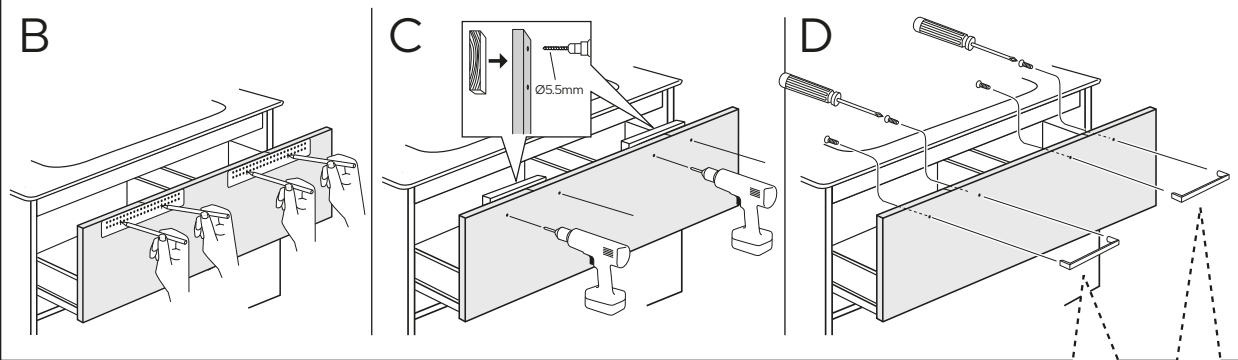
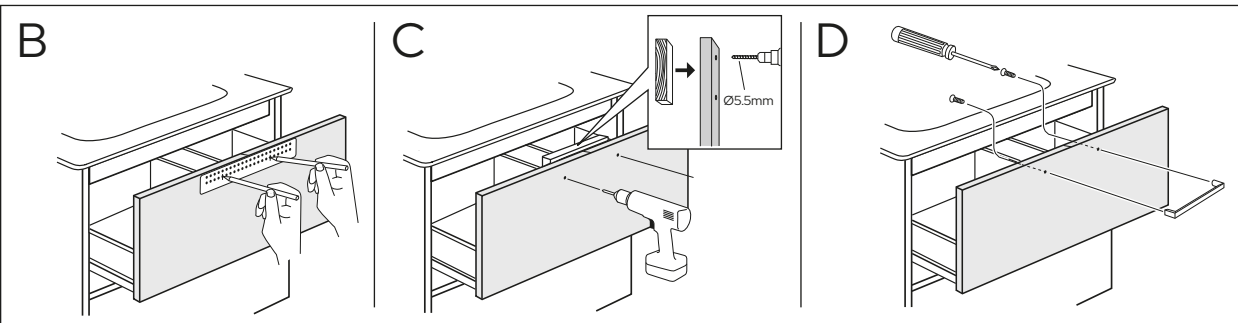
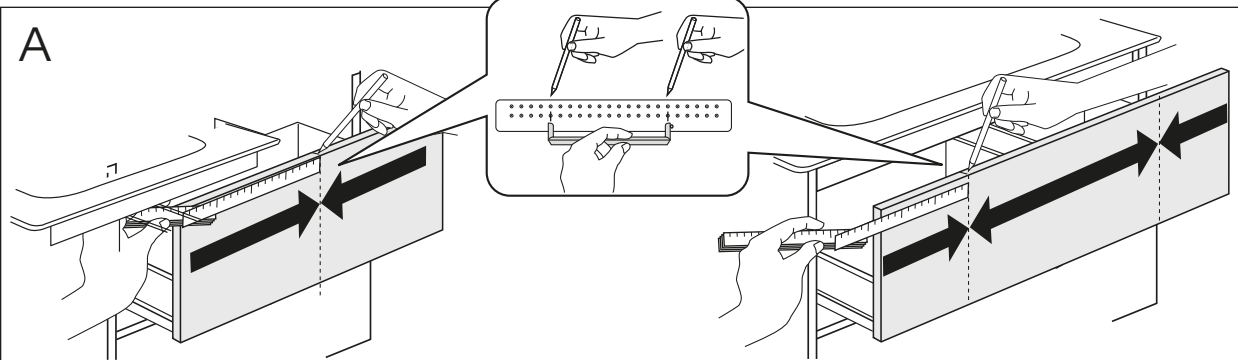
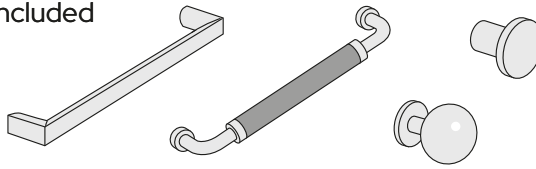








Option  
Not included

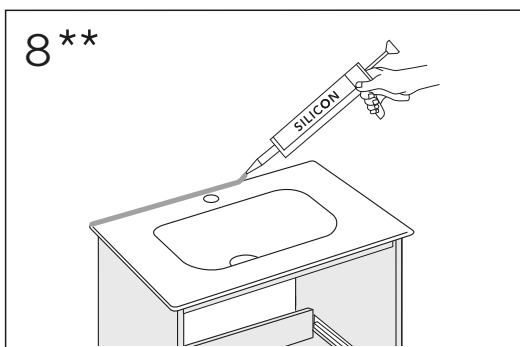
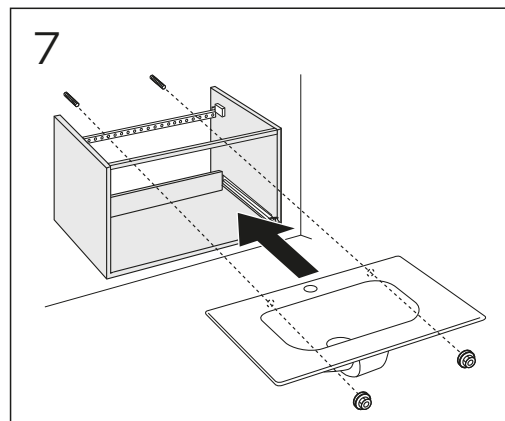
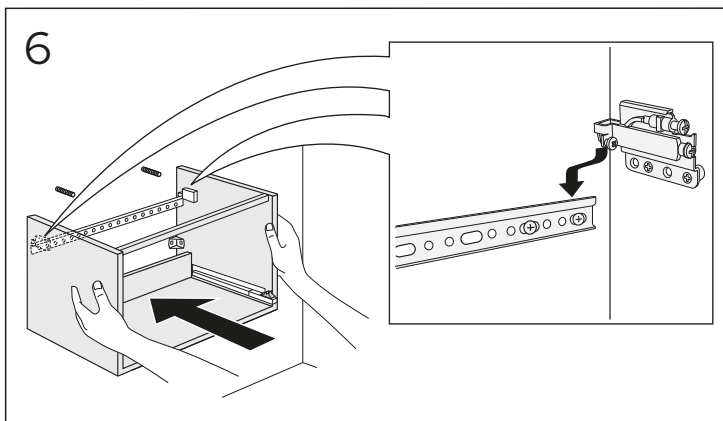
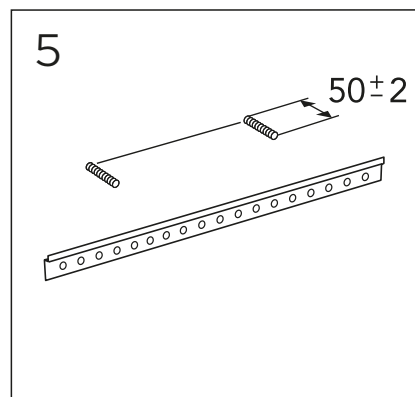
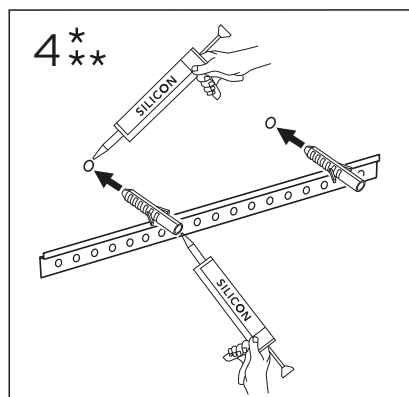
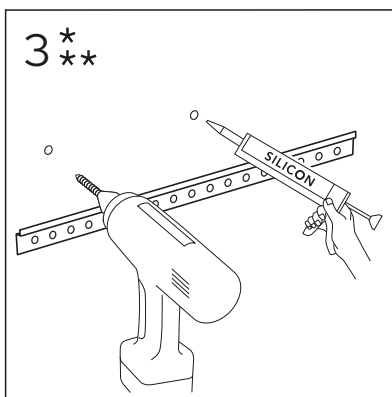
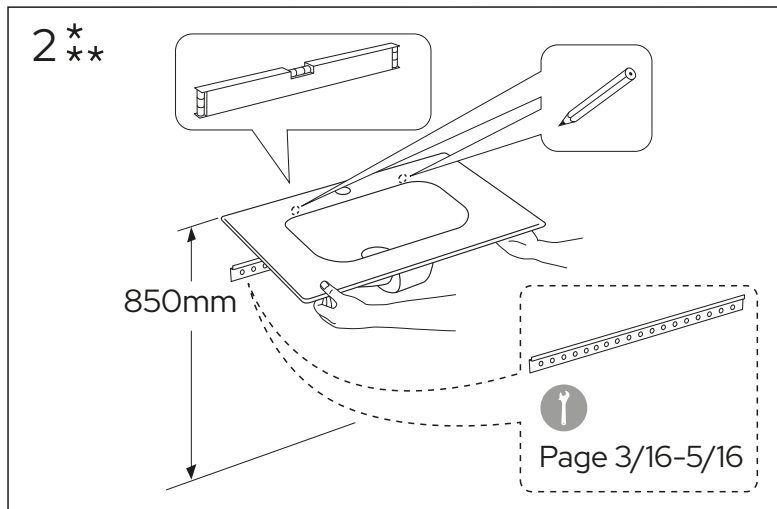
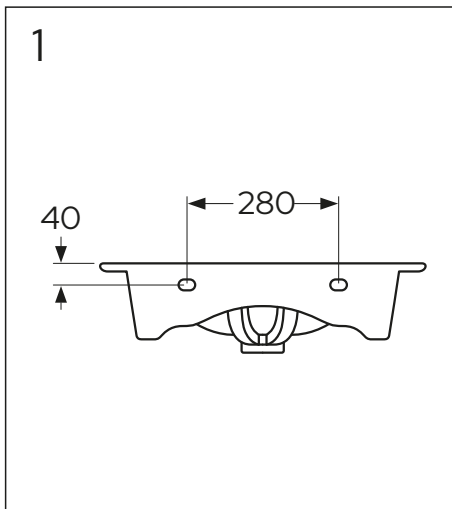
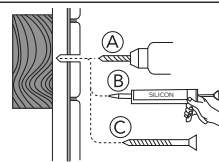




4GA060

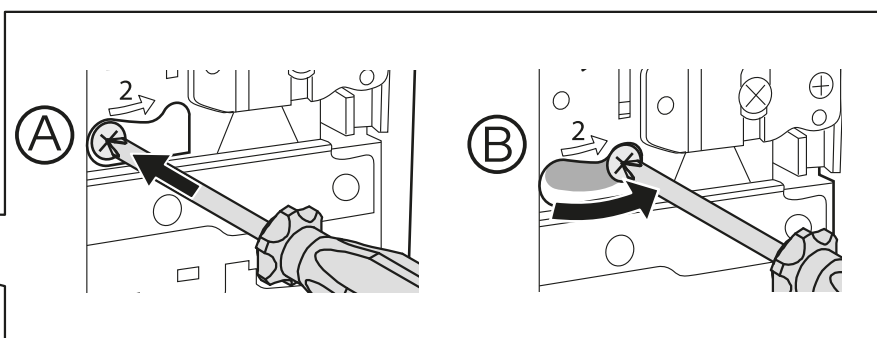
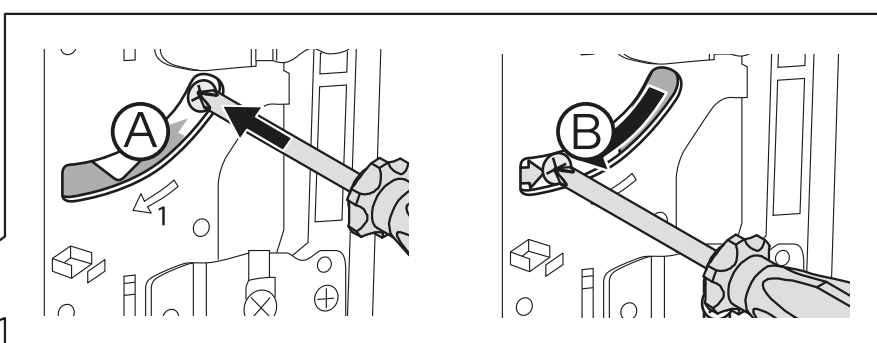
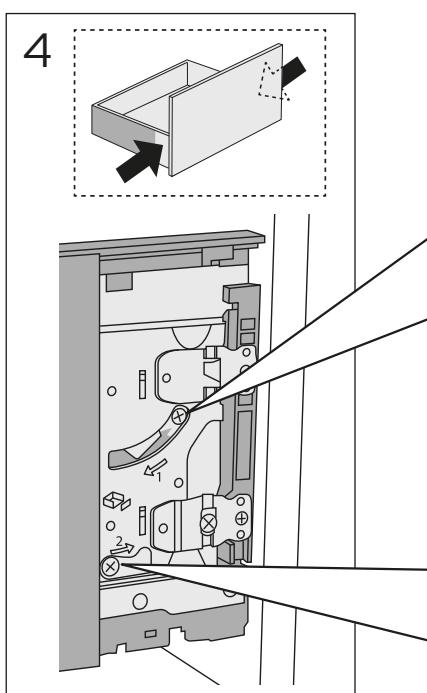
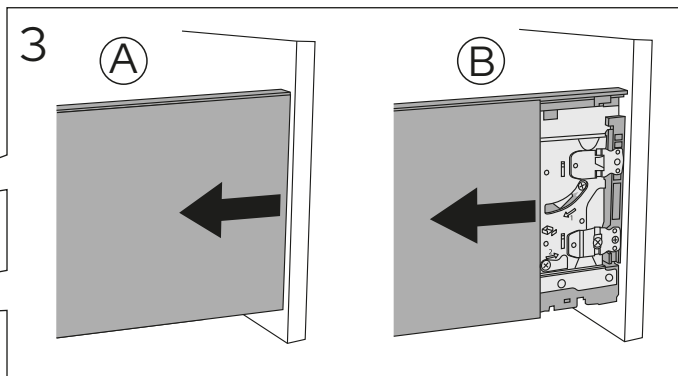
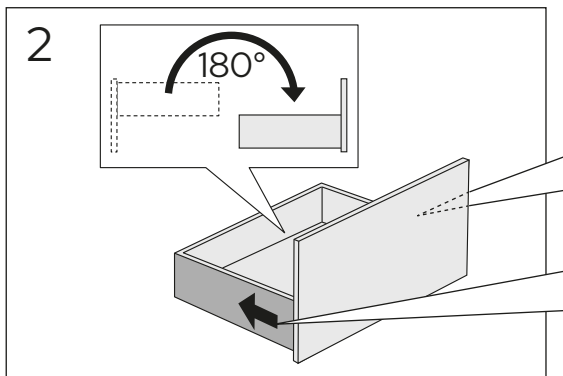
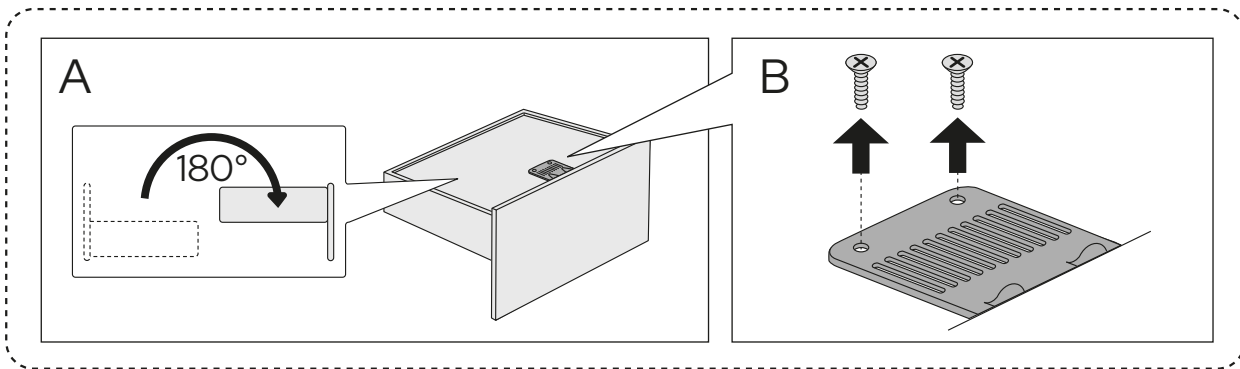
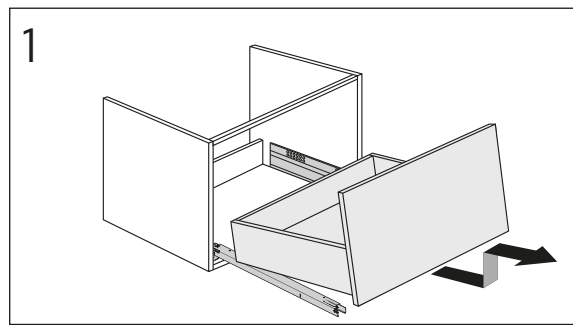
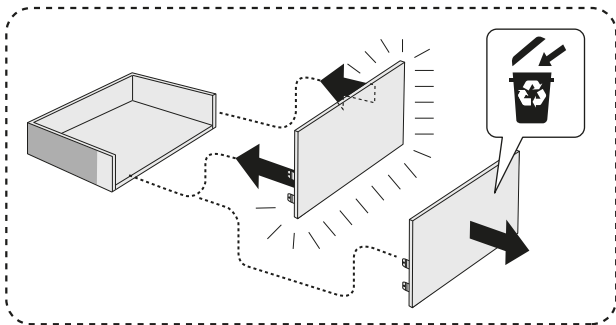
\*\*

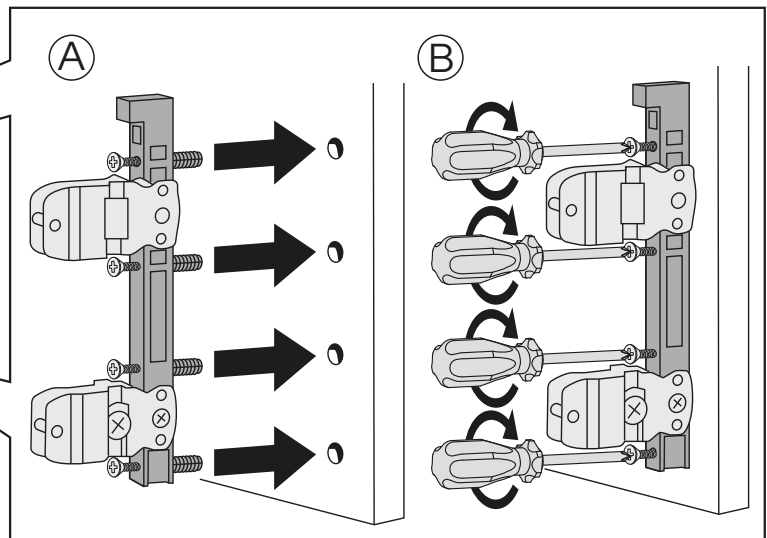
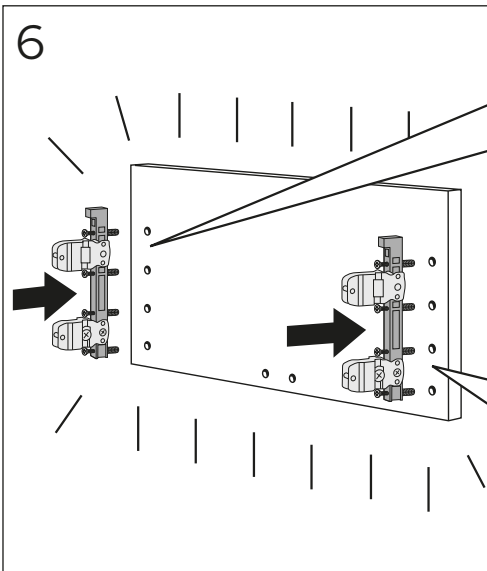
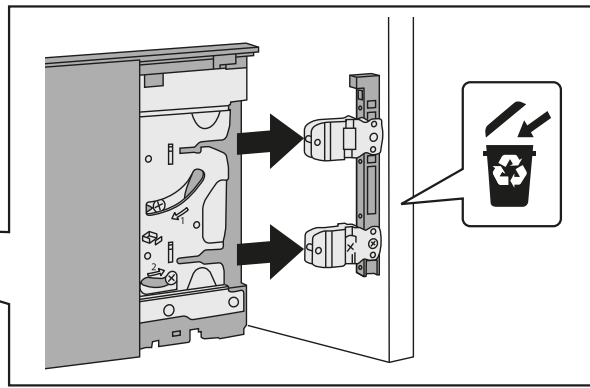
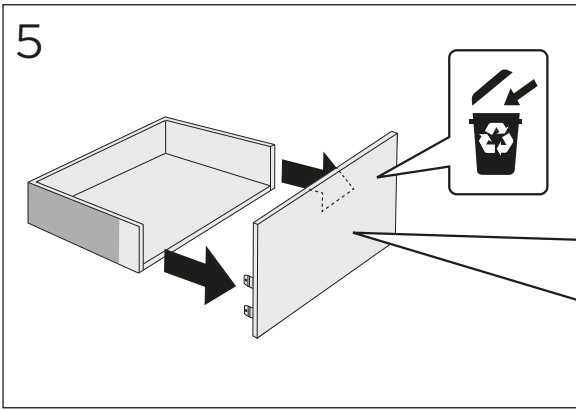
Ø5mm →

SILICON  
EN 15651-3, Class XS1\* SE. Enligt Branschregler,  
Säker vatteninstallationInfästning och tätning ska ske enligt  
Branschregler Säker Vatteninstallation

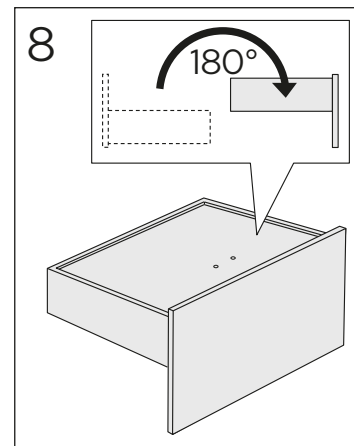
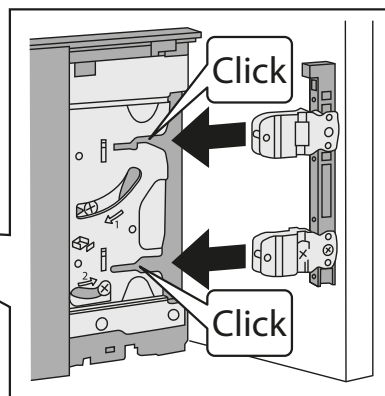
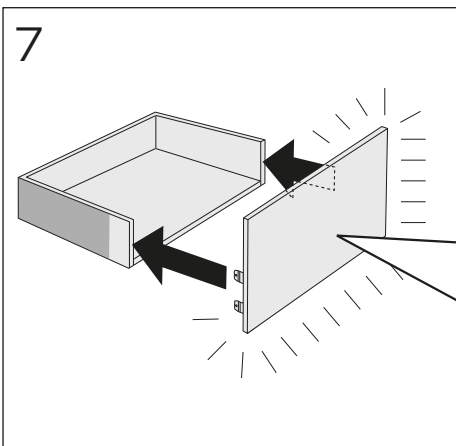
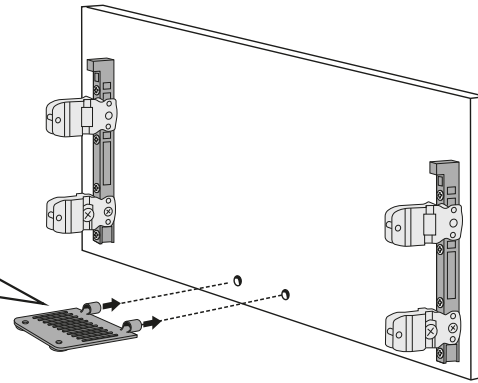
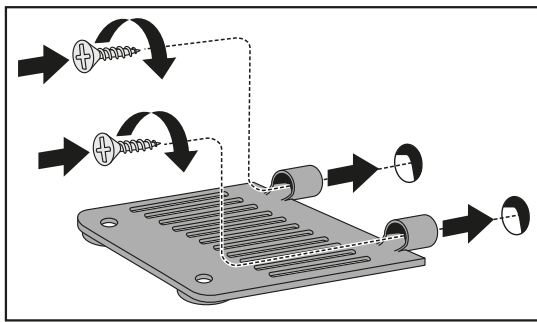


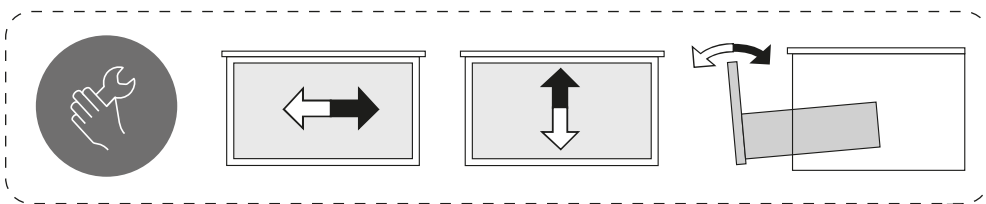
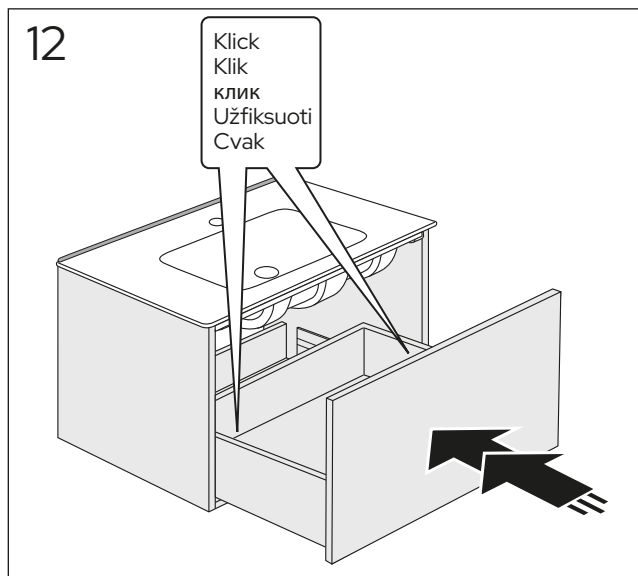
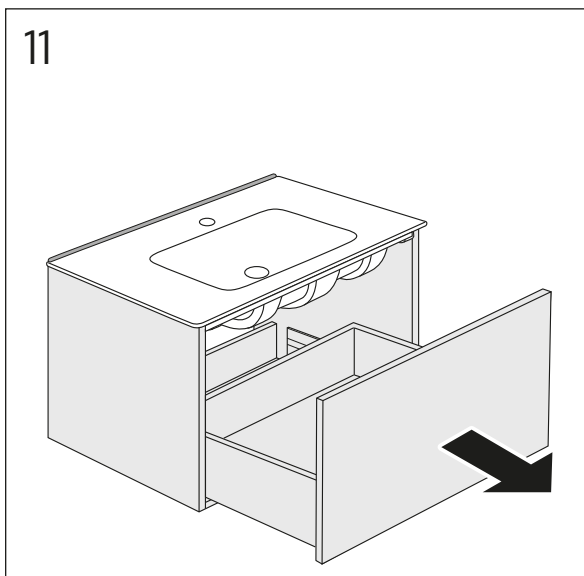
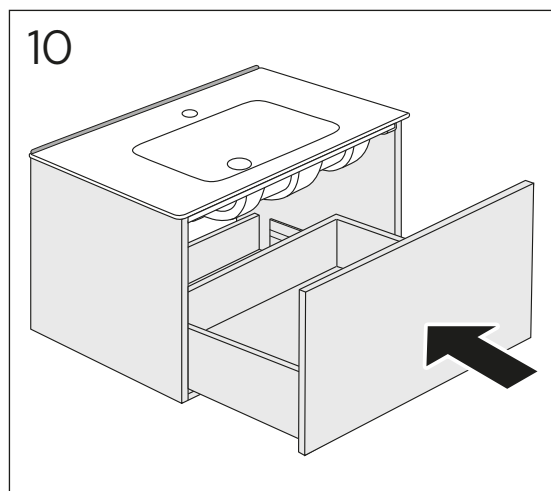
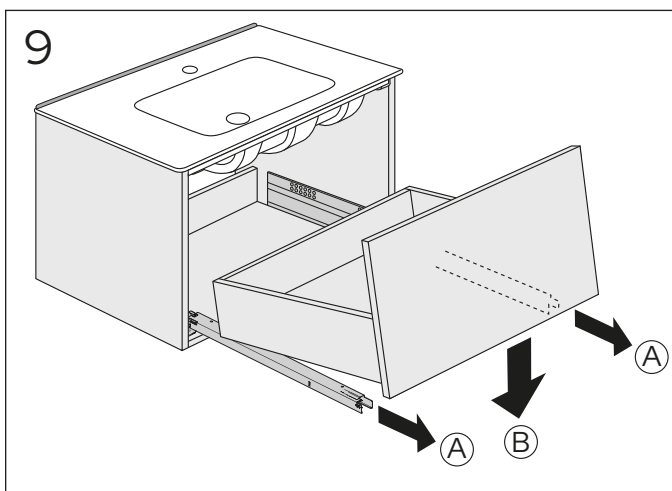
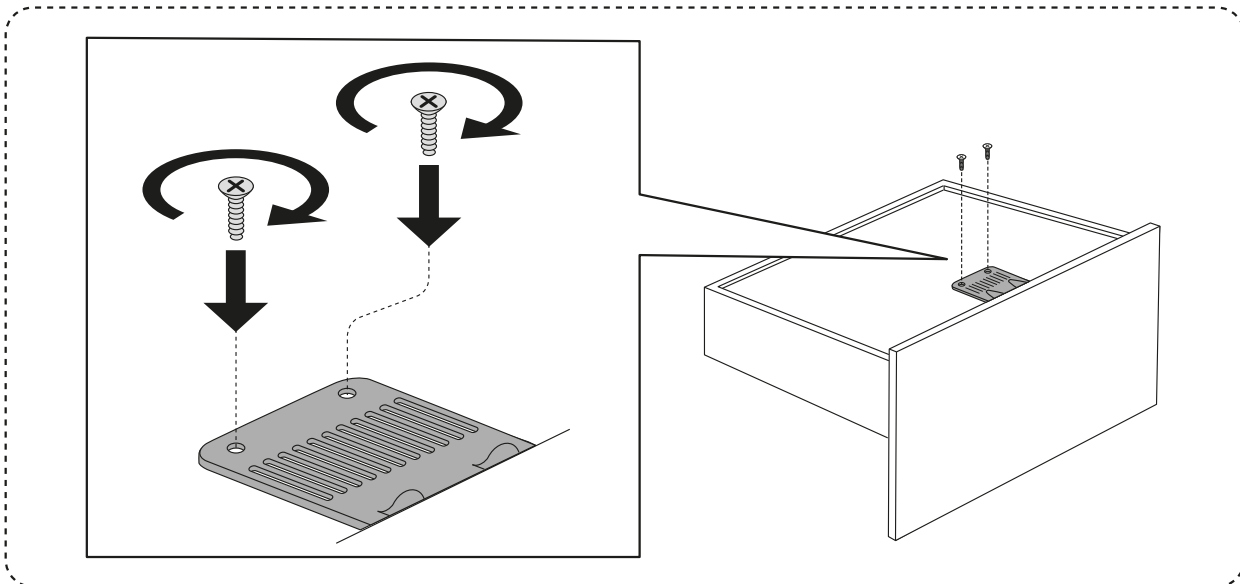
SE LÅDFRONT DUCENTIC BADRUMSMÖBEL  
 DK DUCENTIC BADEVÆRELSESMØBLER MED SKUFFEFRONT  
 NO SKUFF-FRONT DUCENTIC BADEROMSMØBLER  
 FI ALLASKAAPIN ETUOSA DUCENTIC KYLPYHUONEKALUSTEET  
 GB DRAWER FRONT DUCENTIC BATHROOM FURNITURE  
 EE DUCENTIC VANNITOAMÖÖBLI SAHTLI ESIOA  
 LV ATVILKTNES PRIEKŠĒJĀ DAĻA DUCENTIC VANNAS ISTABAS MĒBELĒM  
 LT DUCENTIC VONIOS KAMBARIO BALDO PRIEKINĖ STALČIAUS DALIS

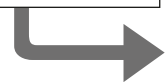
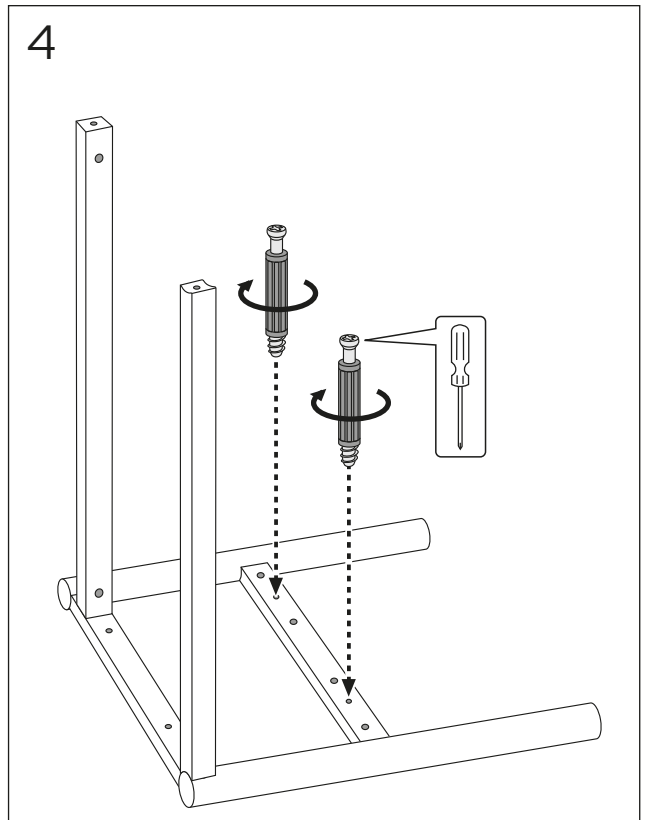
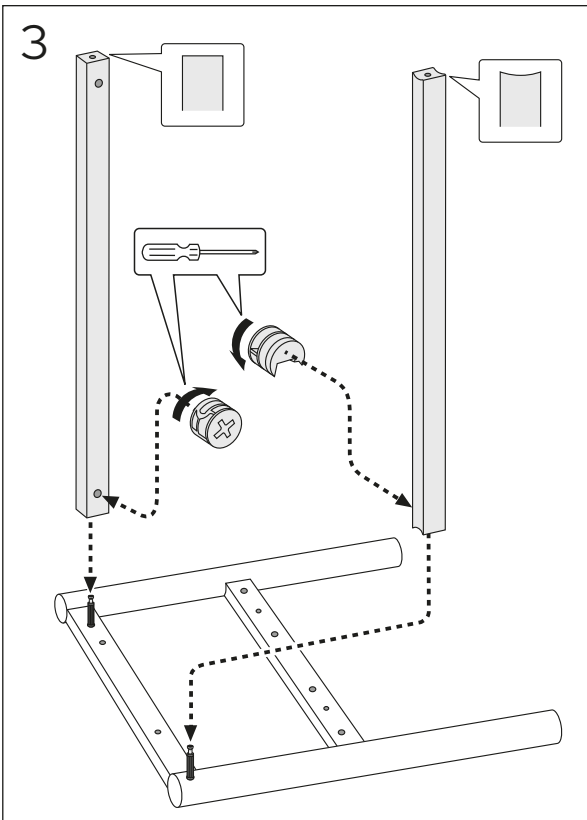
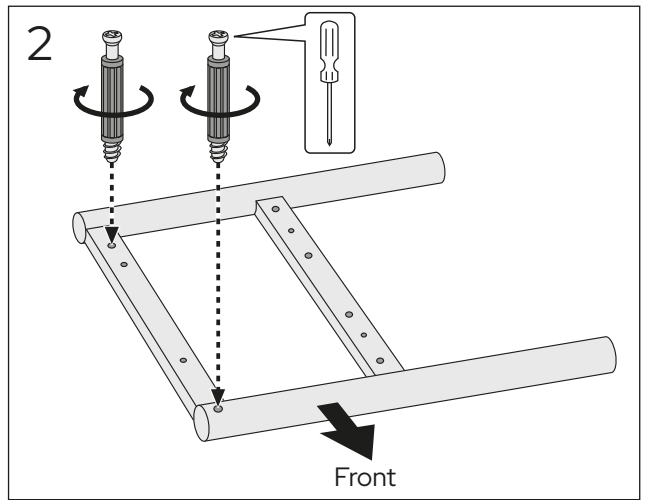
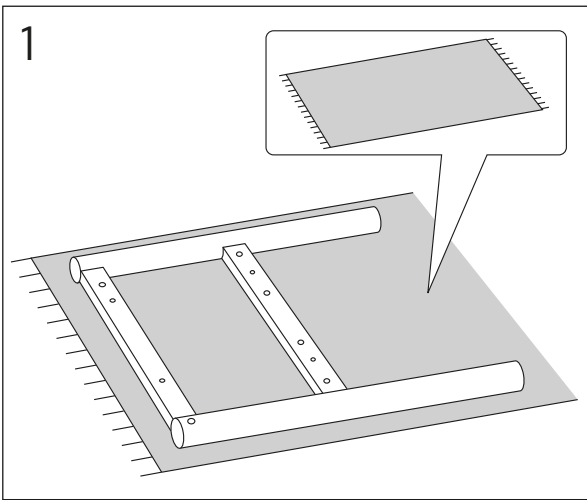
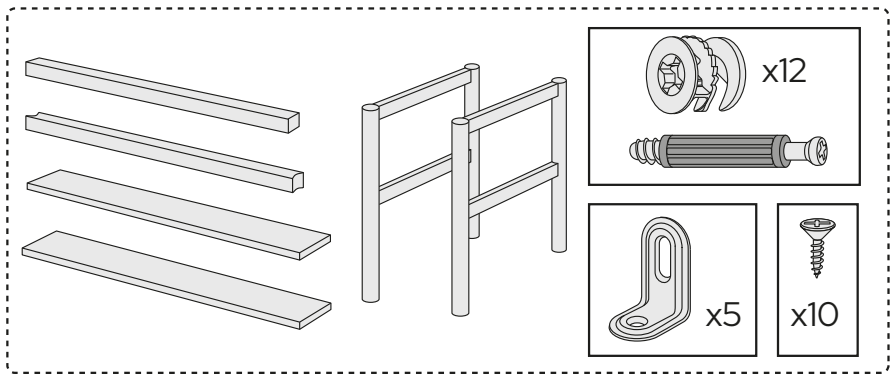
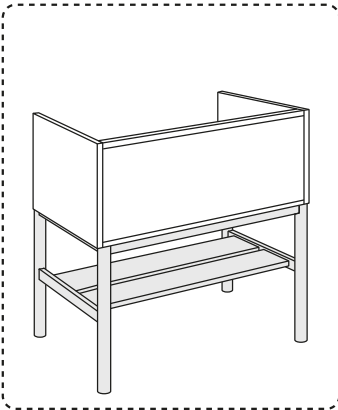
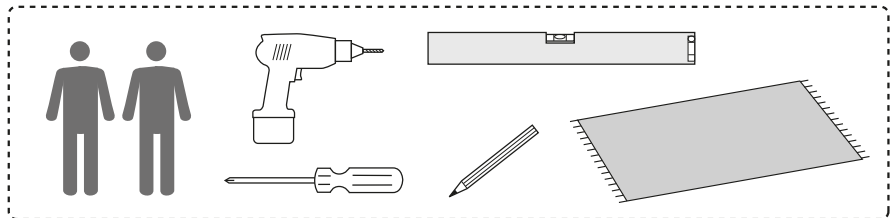


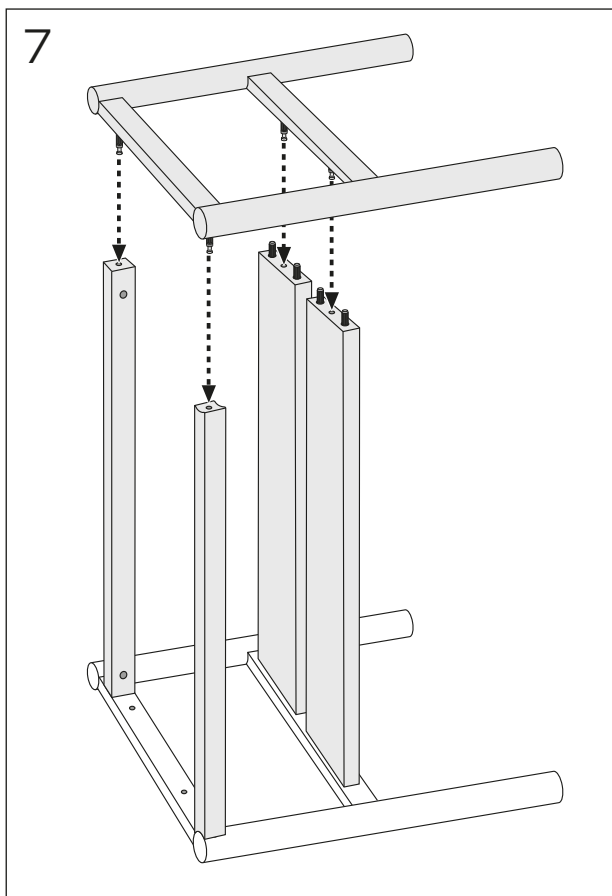
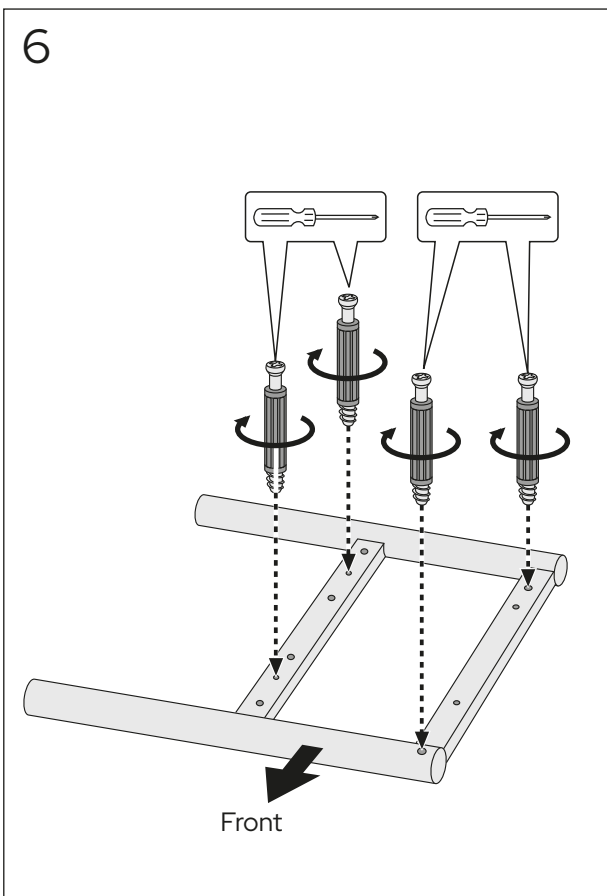
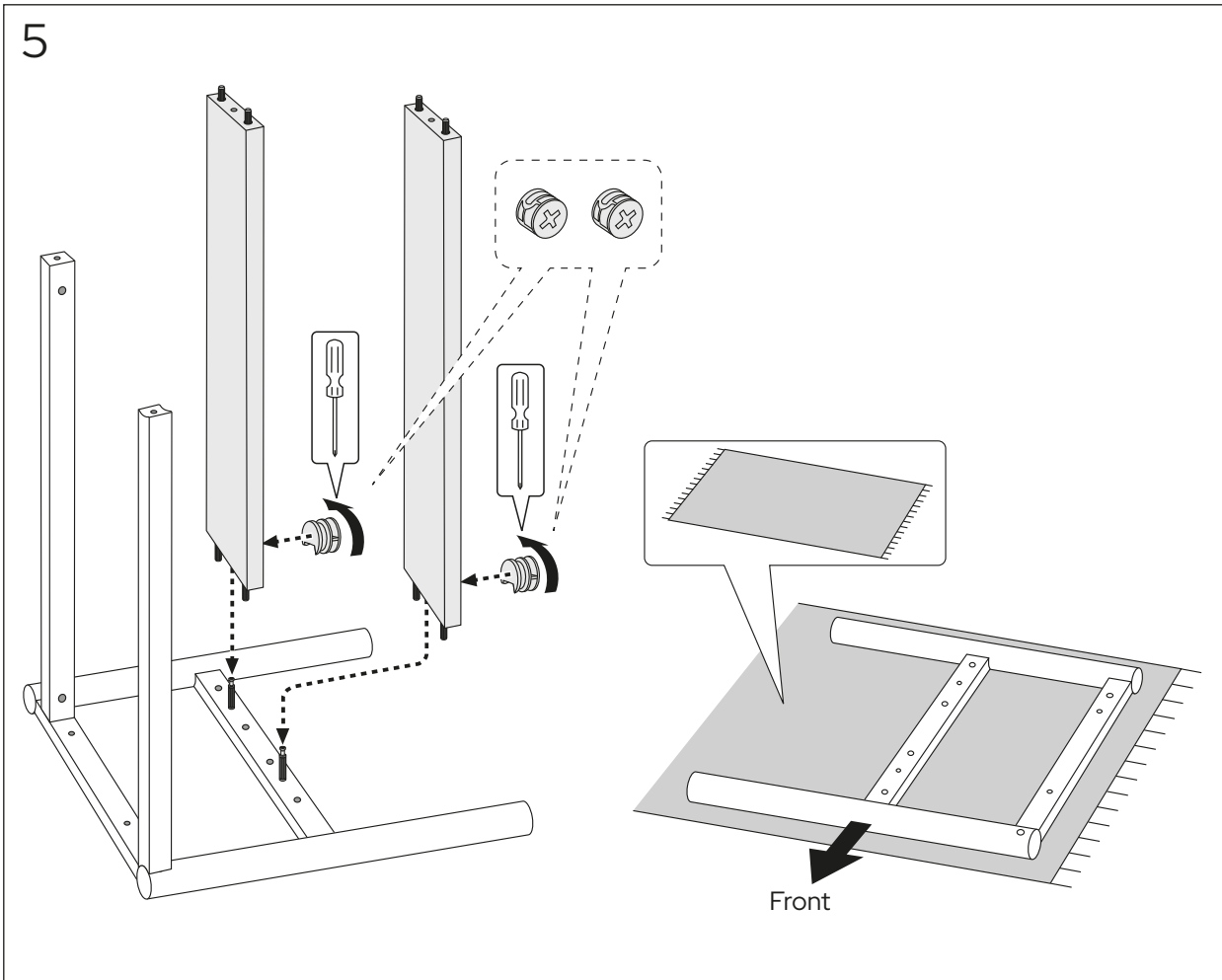


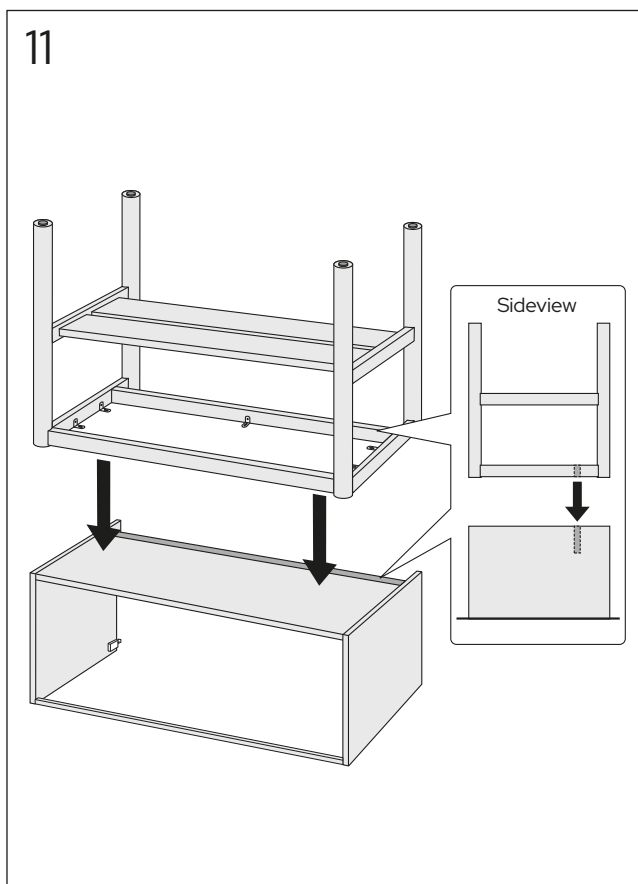
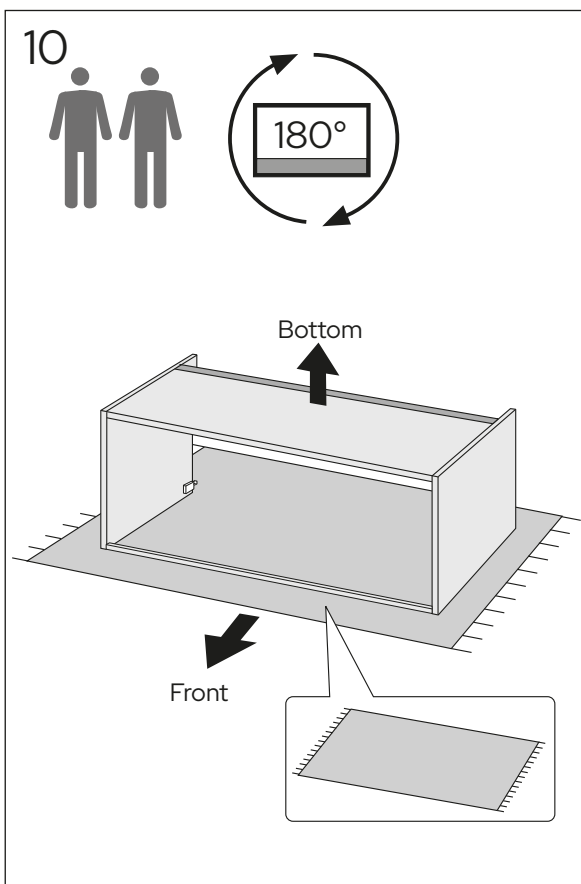
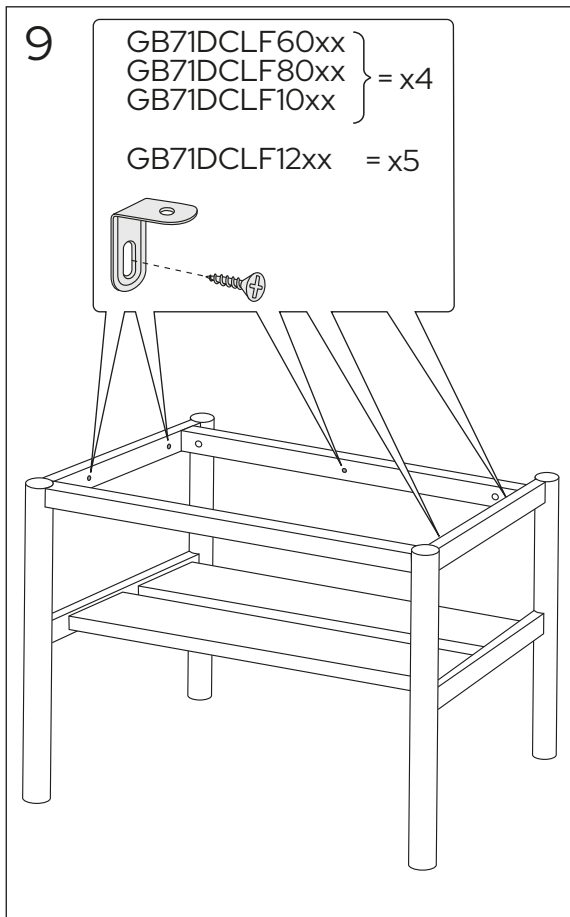
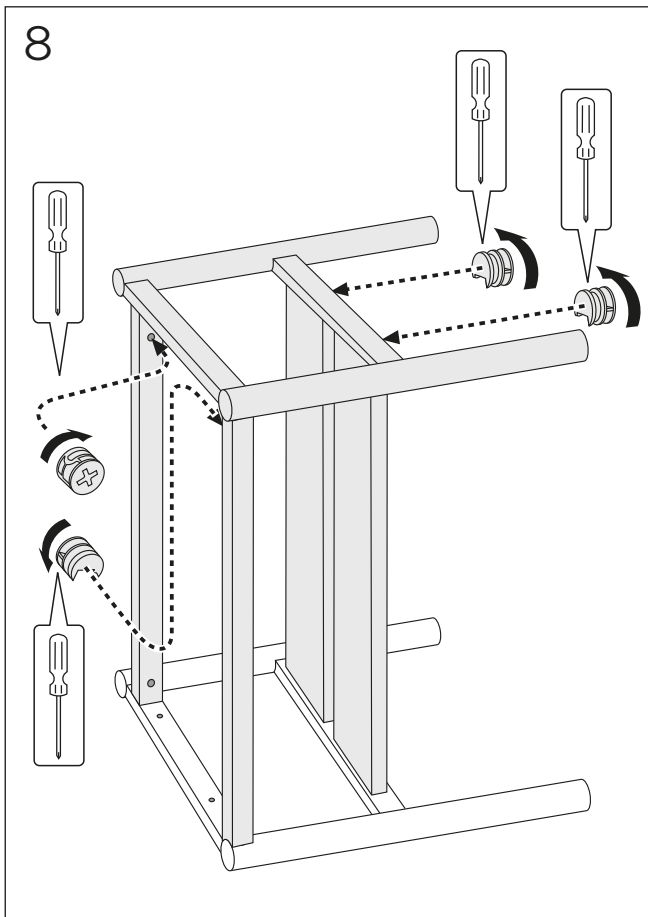
VU80->VU12







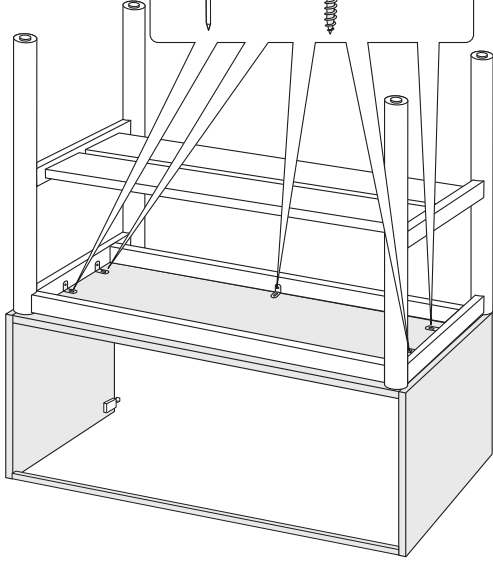
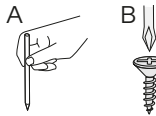




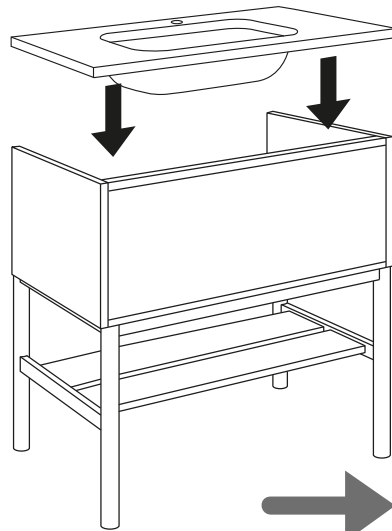
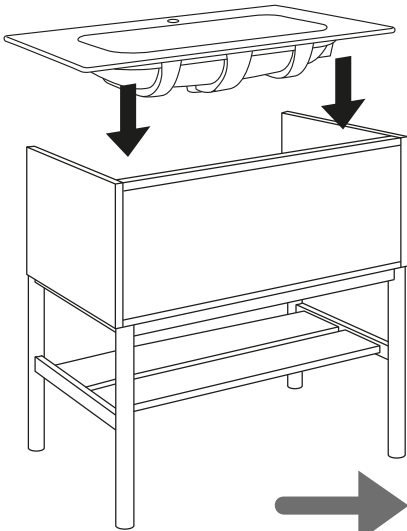
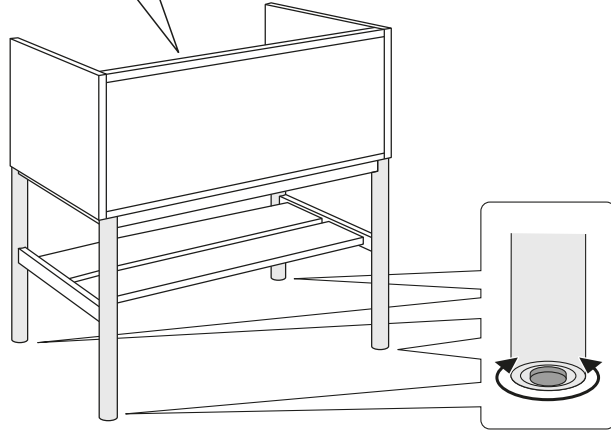
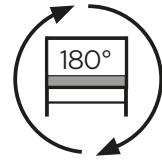
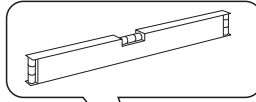
12

GB71DCLF60xx }  
 GB71DCLF80xx } = x4  
 GB71DCLF10xx }

GB71DCLF12xx = x5



13

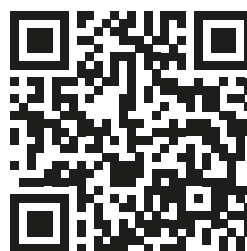




Reservdelar  
Reservedeler  
Reservedele  
Varaosat  
Spare parts  
Varuosad  
Atsarginės dalys  
Rezerves daļas



Drift & skötsel  
Drift og vedligeholdelse  
Drift og vedlikehold  
Asennus-, käyttö- ja hoito-ohjeet  
Assembly and maintenance  
Paigaldamine & hooldamine  
Montaza un kopsana  
Montavimas ir priežiūra



Sweden  
[www.gustavsberg.com/se/](http://www.gustavsberg.com/se/)

Denmark  
[www.gustavsberg.com/dk/](http://www.gustavsberg.com/dk/)

Norway  
[www.gustavsberg.com/no/](http://www.gustavsberg.com/no/)

Suomi/Finland  
[www.gustavsberg.com/fi/](http://www.gustavsberg.com/fi/)

Estonia  
[www.gustavsberg.com/ee/](http://www.gustavsberg.com/ee/)

Lithuania  
[www.gustavsberg.com/lt/](http://www.gustavsberg.com/lt/)

Latvia  
[www.gustavsberg.com/lv/](http://www.gustavsberg.com/lv/)

