



ULEFOS PLASSON SERIE 1 KOPPLINGAR FÖR PE-RÖR

ANVÄNDNING

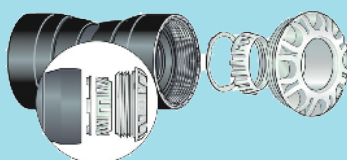
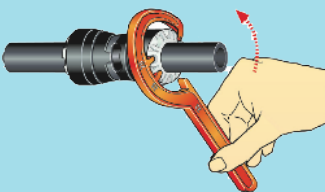
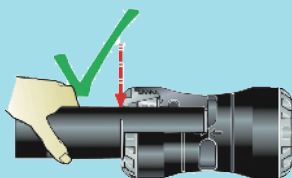
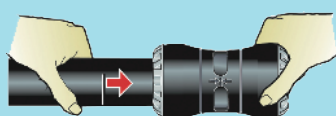
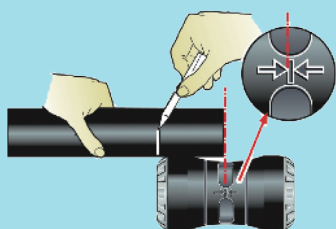
Dragfasta kopplingar för vattenledningar av polyeten (PE) avsedd för montage i mark/utomhus enligt standard SS-EN 12201 (avsedda rördimensioner, se kolumn d och d1 i tabeller sida 2-7), samt övergång från PE-rör till kopparrör. Max arbetstryck (vid 20°C): Vatten PN 16. Vid högre tryck/temperatur – kontakta Ulefos.

INNAN MONTERING

Säkerställ att ändan på röret (stödhylsa behövs ej) som skall in i kopplingen är avgradad och fri från repor samt andra defekter, och att både röret och kopplingen är rena från sand, lera och stenar etc. Tänk på garantin för kopplingen gäller endast vid nymontage, ej vid återanvändning. PTFE-tejp rekommenderas i gänganslutningar. Tappvatteninstallation skall vara utförd av rör och komponenter som är provade och godkända som system. Eventuell nedgrävning av rörsystem skall ske efter provtryckning är utförd enligt rörtillverkarens anvisningar.

Ulefos Plasson serie 1

Monteringsanvisning



MONTERING

1. Kapa PE-röret rakt och avgrada rörändan. Markera insticksdjupet på röret.
2. Vrid och tryck in PE-röret i kopplingen*, förbi greppringen och gummitätningen, till rörstoppet. Efter korrekt montering ska märket då vara synligt precis utanför muttern. (se insticksdjup i kolumn l och l1 i tabeller på sida 2-7)
* Insmörjning och fasning av rörändan underlättar införandet av röret i kopplingen (använd siliconsmörjmedel godkänt för PE-rör typ Ulefos Vsilicon, RSK 311 51 69).
3. Klart.

DEMONTERING

1. Använd verktyg typ 1099 (RSK 250 63 96) för demontering, fäst verktyget runt yttermuttern och rotera moturs tills muttern lossnar, avlägsna sedan greppring och packning (se bild).
2. Klart.

Denna produkt är anpassad till branschregler Säker Vatteninstallation.
Ulefos garanterar produktens funktion om branschreglerna och monteringsanvisningarna följs.

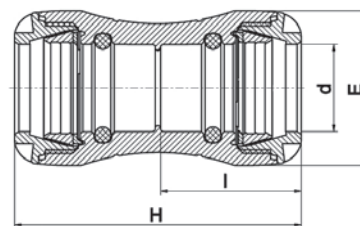


Ulefos Rörkopplingar

SERIE 1 PN16 FÖR PE-RÖR

Rak koppling

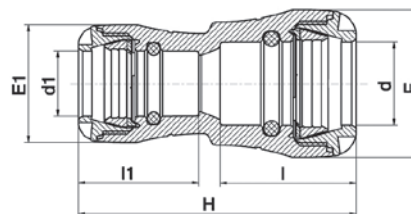
Typ 1001
PE - PE



RSK-nr	Art-nr	d mm	E mm	H mm	I mm	Vikt gram/st	Förpackning st Kartong
250 71 52	P1001-020	20	41	92	45	60	260
250 71 53	P1001-025	25	47	98	48	80	200/50
250 71 54	P1001-032	32	58	108	53	130	120/30
250 71 55	P1001-040	40	70	142	70	260	90
250 71 56	P1001-050	50	85	158	78	370	55
250 71 57	P1001-063	63	103	183	90	620	30

Rak koppling, förminskning

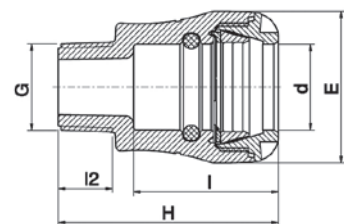
Typ 1011
PE - PE



RSK-nr	Art-nr	d x d1 mm	E mm	H mm	I mm	E1 mm	I1 mm	Vikt gram/st	Förpackning st Kartong
250 71 58	P1011-025020	25 x 20	47	100	48	41	45	80	200/50
250 71 59	P1011-032020	32 x 20	58	106	54	41	45	100	160/40
250 71 60	P1011-032025	32 x 25	58	110	54	47	48	110	160/40
250 71 93	P1011-040032	40 x 32	70	139	71	58	55	196	100
250 71 94	P1011-050025	50 x 25	85	151	79	47	46	262	80
250 71 95	P1011-050032	50 x 32	85	151	79	58	55	285	75
250 71 96	P1011-050040	50 x 40	85	151	79	70	72	326	65
250 71 97	P1011-063032	63 x 32	103	170	91	58	55	450	45
250 71 98	P1011-063040	63 x 40	103	184	91	70	72	485	40
250 71 99	P1011-063050	63 x 50	103	187	91	85	81	542	35

Rak koppling

Typ 1002
PE - utvändig gänga



RSK-nr	Art-nr	d x G mm	E mm	H mm	I mm	I2 mm	Vikt gram/st	Förpackning st Kartong
250 71 61	P1002-020015	20 x R15	41	70	45	17	40	340
250 71 62	P1002-020020	20 x R20	41	71	45	18	40	300
250 71 63	P1002-025015	25 x R15	47	75	48	17	50	300/75
250 71 64	P1002-025020	25 x R20	46	76	48	18	50	280/70
250 71 65	P1002-025025	25 x R25	46	78	48	19	60	260/65
250 71 66	P1002-032020	32 x R20	58	82	55	18	80	200/50
250 71 67	P1002-032025	32 x R25	58	84	55	19	90	200/50
250 71 69	P1002-032032	32 x R32	58	86	55	20	90	200/50
250 71 89	P1002-032040	32 x R40	58	86	55	21	90	200/50
250 71 70	P1002-040025	40 x R25	70	104	73	19	150	140
250 71 71	P1002-040032	40 x R32	70	106	73	20	150	135
250 71 72	P1002-040040	40 x R40	70	106	73	21	150	130
250 72 23	P1002-050025	50xR25	85	125	78	19	240	90
250 72 24	P1002-050032	50xR32	85	122	78	21	230	90
250 71 73	P1002-050040	50 x R40	85	114	81	21	230	90
250 71 74	P1002-050050	50 x R50	85	118	81	25	230	85
250 71 75	P1002-063040	63 x R40	103	125	92	21	380	50
250 71 77	P1002-063050	63 x R50	103	129	92	25	370	50

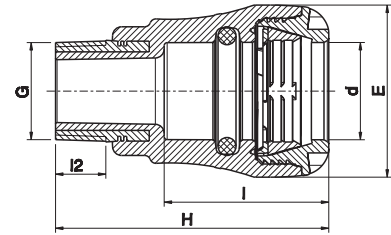
Ulefos Rörkopplingar

SERIE 1 PN16 FÖR PE-RÖR

Rak koppling

Typ 1072

PE - utvändigt gänga av
avzinkningshärdig mässing

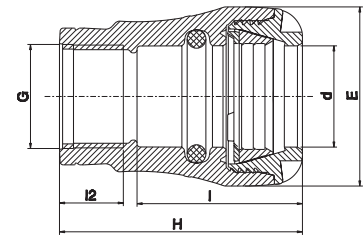


RSK-nr	Art-nr	d x G mm	E mm	H mm	I mm	l2 mm	Vikt gram/st	Förpackning st Kartong
250 72 43	P1072-020015	20 x R15	41	76	45	13	70	340
250 72 44	P1072-020020	20 x R20	41	77	45	15	80	300
250 72 45	P1072-025015	25 x R15	47	79	48	13	80	280/70
250 72 46	P1072-025020	25 x R20	47	80	48	15	90	280/70
250 72 47	P1072-025025	25 x R25	47	85	48	17	136	240/60
250 72 48	P1072-032020	32 x R20	58	88	55	15	120	200/50
250 72 49	P1072-032025	32 x R25	58	92	55	17	150	160/40
250 72 50	P1072-032032	32 x R32	58	100	55	19	200	140/35
250 72 58	P1072-032040	32 x R40	58	101	55	19	239	120
250 72 51	P1072-040025	40 x R25	70	110	73	17	210	130
250 72 52	P1072-040032	40 x R32	70	113	73	19	260	110
250 72 53	P1072-040040	40 x R40	70	113	73	19	290	100
250 72 54	P1072-050040	50 x R40	85	120	81	19	370	80
250 72 55	P1072-050050	50 x R50	85	127	81	23	450	65
250 72 56	P1072-063040	63 x R40	103	132	92	19	500	50
250 72 57	P1072-063050	63 x R50	103	139	92	23	580	50

Rak koppling

Typ 1003

PE - invändig gänga



RSK-nr	Art-nr	d x G mm	E mm	H mm	I mm	l2 mm	Vikt gram/st	Förpackning st Kartong
250 72 27	P1003-020015	20 x G15	41	67	45	17	40	340
250 72 28	P1003-020020	20 x G20	41	71	45	18	50	320
250 72 29	P1003-025015	25 x G15	47	70	48	17	50	300/75
250 72 30	P1003-025020	25 x G20	47	71	48	18	50	280/70
250 72 31	P1003-025025	25 x G25	47	80	48	21	60	280/70
250 72 32	P1003-032020	32 x G20	58	77	54	18	80	200/50
250 72 33	P1003-032025	32 x G25	58	79	54	21	80	200/50
250 72 34	P1003-032032	32 x G32	58	90	54	24	110	160/40
250 72 35	P1003-040025	40 x G25	70	97	70	21	150	140
250 72 36	P1003-040032	40 x G32	70	100	70	24	170	135
250 72 37	P1003-040040	40 x G40	70	103	70	24	170	130
250 71 90	P1003-050032	50 x G32	85	110	78	24	240	90
250 72 38	P1003-050040	50 x G40	85	110	78	24	250	90
250 72 39	P1003-050050	50 x G50	85	118	78	29	250	80
250 72 40	P1003-063040	63 x G40	103	125	90	24	380	50
250 72 41	P1003-063050	63 x G50	103	129	90	29	380	45

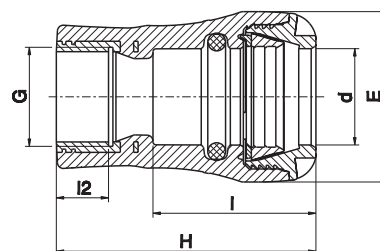
Ulefos Rörkopplingar

SERIE 1 PN16 FÖR PE-RÖR

Rak koppling

Typ 1073

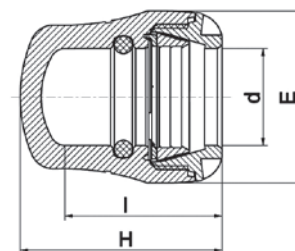
PE - invändig gänga av
avzinkningshärdig mässing



RSK-nr	Art-nr	d x G mm	E mm	H mm	I mm	l2 mm	Vikt gram/st	Förpackning st Kartong
250 73 42	P1073-020015	20 x G15	41	73	45	15	80	300
250 73 43	P1073-020020	20 x G20	41	80	45	16	100	280
250 73 44	P1073-025015	25 x G15	47	76	48	15	90	280/70
250 73 45	P1073-025020	25 x G20	47	78	48	16	100	280/70
250 73 46	P1073-025025	25 x G25	47	89	48	19	140	200/50
250 73 47	P1073-032020	32 x G20	58	86	56	16	140	180/45
250 73 48	P1073-032025	32 x 25	58	88	56	19	160	160/40
250 73 49	P1073-032032	32 x G32	58	98	56	21	210	120/30
250 73 50	P1073-040025	40 x G25	70	106	73	19	230	130
250 73 51	P1073-040032	40 x G32	70	109	73	21	270	110
250 73 52	P1073-040040	40 x G40	70	113	73	21	300	100
250 73 53	P1073-050040	50 x G40	85	118	81	21	370	80
250 73 54	P1073-050050	50 x G50	85	127	81	26	460	65
250 73 55	P1073-063040	63 x G40	103	128	92	21	520	50
250 73 56	P1073-063050	63 x G50	103	133	92	26	590	50

Ändhuv

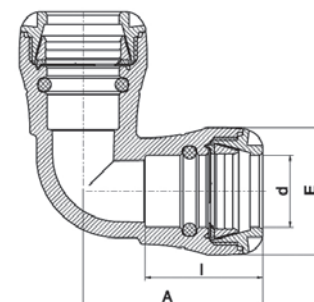
Typ 1012
PE



RSK-nr	Art-nr	d mm	E mm	H mm	I mm	Vikt gram/st	Förpackning st Kartong
250 71 45	P1012-020	20	41	56	45	40	360
250 71 46	P1012-025	25	47	60	48	50	300/75
250 71 47	P1012-032	32	58	68	53	80	220/55
250 71 48	P1012-040	40	70	90	71	150	150
250 71 49	P1012-050	50	85	102	79	230	100
250 71 51	P1012-063	63	103	117	91	380	55

Vinkel 90°

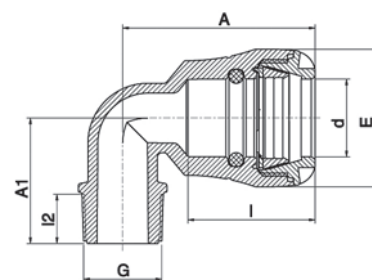
Typ 1005
PE - PE



RSK-nr	Art-nr	d mm	E mm	A mm	I mm	Vikt gram/st	Förpackning st Kartong
250 72 01	P1005-020	20	41	67	45	70	200
250 72 02	P1005-025	25	47	73	48	100	160/40
250 72 03	P1005-032	32	58	81	54	160	100/25
250 72 04	P1005-040	40	70	106	70	290	65
250 72 05	P1005-050	50	85	119	78	460	40
250 72 06	P1005-063	63	103	141	90	800	25

Ulefos Rörkopplingar

SERIE 1 PN16 FÖR PE-RÖR

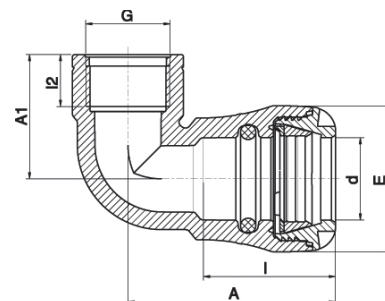


Vinkel 90°

Typ 1085

PE - utvändig gänga

RSK-nr	Art-nr	d x G mm	E mm	A mm	I mm	A1 mm	I2 mm	Vikt gram/st	Förpackning st Kartong
250 72 07	P1085-020015	20 x R15	41	66	45	41	17	50	300
250 72 08	P1085-020020	20 x R20	41	66	45	42	18	50	300
250 72 09	P1085-025015	25 x R15	47	74	48	44	17	60	280/70
250 72 10	P1085-025020	25 x R20	47	73	47	45	18	60	240/60
250 72 11	P1085-025025	25 x R25	47	73	47	47	19	70	220/55
250 72 12	P1085-032020	32 x R20	58	81	53	51	18	90	180/45
250 72 13	P1085-032025	32 x R25	58	81	53	53	19	90	180/45
250 72 14	P1085-032032	32 x R32	58	81	53	54	20	110	140/35
250 73 83	P1085-040025	40 x R25	70	104	71	59	19	170	110
250 73 84	P1085-040032	40 x R32	70	104	71	60	21	190	100
250 73 85	P1085-040040	40 x R40	70	104	71	64	21	190	100
250 73 86	P1085-050040	50 x R40	85	116	79	69	21	290	65
250 73 88	P1085-063040	63 x R40	103	134	90	78	21	490	
250 73 89	P1085-063050	63 x R50	103	134	90	82	25	490	40



Vinkel 90°

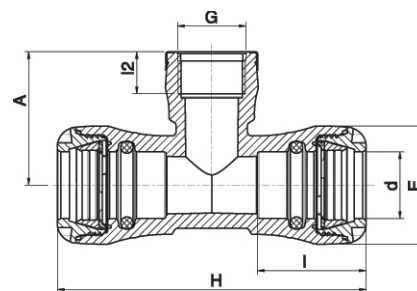
Typ 1015

PE - invändig gänga

RSK-nr	Art-nr	d x G mm	E mm	A mm	I mm	A1 mm	I2 mm	Vikt gram/st	Förpackning st Kartong
250 73 91	P1015-020015	20 x G15	41	67	45	39	17	50	240
250 73 92	P1015-020020	20 x G20	41	67	45	43	18	50	240
250 74 09	P1015-020025	20 x G25	41	67	45	40	18	60	240
250 73 93	P1015-025015	25 x G15	41	67	45	49	21	60	220/55
250 73 94	P1015-025020	25 x G20	47	74	48	40	17	70	200/50
250 73 95	P1015-025025	25 x G25	47	74	48	43	18	80	180/45
250 73 96	P1015-032020	32 x G20	47	74	48	50	21	100	180/45
250 73 97	P1015-032025	32 x G25	58	83	54	45	18	110	160/40
250 73 98	P1015-032032	32 x G32	58	83	54	49	21	150	120/30
250 73 99	P1015-040025	40 x G25	58	83	54	60	24		110
250 74 00	P1015-040032	40 x G32	70	107	72	51	21		100
250 74 01	P1015-040040	40 x G40	70	107	72	61	24		90
250 74 02	P1015-050040	50 x G40	70	107	72	65	24		60
250 74 03	P1015-050050	50 x G50	85	119	79	63	24		55
250 74 05	P1015-063050	63 x G50	103	141	90	70	29	534	35

Ulefos Rörkopplingar

SERIE 1 PN16 FÖR PE-RÖR

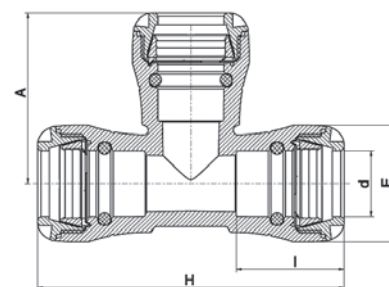


T-rör

Typ 1014

PE - invändigt gängat avstick - PE

RSK-nr	Art-nr	d x G x d mm x inv. x mm	E mm	H mm	I mm	I2 mm	A mm	Vikt gram/st	Förpackning st Kartong
250 72 15	P1014-020015	20 x G15 x 20	41	67	45	39	17	80	200
250 72 16	P1014-020020	20 x G20 x 20	41	67	45	43	18	90	180
250 72 17	P1014-025015	25 x G15 x 25	41	67	45	49	21	110	140/35
250 72 18	P1014-025020	25 x G20 x 25	47	74	48	40	17	110	140/35
250 72 19	P1014-025025	25 x G25 x 25	47	74	48	43	18	110	140/35
250 72 20	P1014-032020	32 x G20 x 32	47	74	48	50	21	170	80
250 72 21	P1014-032025	32 x G25 x 32	58	83	54	45	18	170	80
250 72 22	P1014-032032	32 x G32 x 32	58	83	54	49	21	220	60

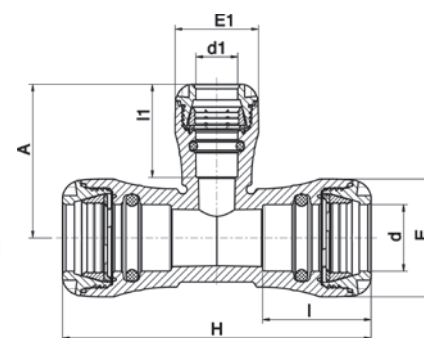


T-rör

Typ 1004

PE - PE - PE

RSK-nr	Art-nr	d mm	E mm	H mm	A mm	I mm	Vikt gram/st	Förpackning st Kartong
250 71 78	P1004-020	20	41	123	71	45	100	140
250 71 79	P1004-025	25	47	134	78	48	140	100/25
250 71 80	P1004-032	32	58	152	84	54	220	60/15
250 71 81	P1004-040	40	70	192	108	70	430	45
250 71 82	P1004-050	50	85	214	124	78	670	30
250 71 83	P1004-063	63	103	262	147	90	1160	14



T-rör

Typ 1034

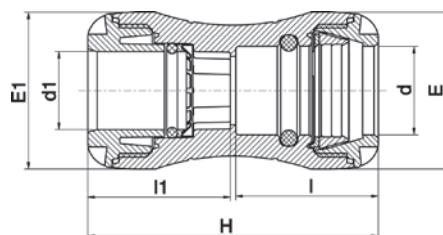
Förminskat avstick

PE - PE - PE

RSK-nr	Art-nr	d x d1 x d mm	E mm	H mm	I mm	E1 mm	I1 mm	A mm	Vikt gram/st	Förpackning st Kartong
250 72 59	P1034-025020	25 x 20 x 25	47	134	48	41	46	73	127	120
250 72 60	P1034-032020	32 x 20 x 32	58	152	54	41	46	75	185	80
250 72 61	P1034-032025	32 x 25 x 32	58	152	54	47	49	81	195	80

Ulefos Rörkopplingar

SERIE 1 PN16 FÖR PE-RÖR



Rak övergångskoppling

Typ 1001C
PE - kopparrör

RSK-nr	Art-nr	d x d1 mm	E mm	H mm	I mm	E1 mm	I1 mm	Vikt gram/st	Förpackning st Kartong
250 71 85	P1001C-020015	20 x 15	41	92	45	41	46	70	260
250 71 86	P1001C-025015	25 x 15	47	100	48	41	46	70	200/60
250 71 87	P1001C-025022	25 x 22	47	98	48	47	48	80	180/45
250 71 88	P1001C-032028	32 x 28	58	108	53	58	53	130	120/30
250 71 91	P1001C-040028	40x28	70	139	71	58	55	203	120



Verktyg för demontage

Typ 1099
Endast till Serie 1

RSK-nr	Art-nr	Dy	Vikt gram/st	Förpackning st Kartong
250 63 96	P1099-032	20-32	60	300
250 63 97	P1099-063	40-63	290	100



Fasverktyg

Typ 7960
För PE-rör

RSK-nr	Art-nr	Dy	Vikt gram/st	Förpackning st påse/kartong
250 44 83	P7960-063	20-63	202	/64