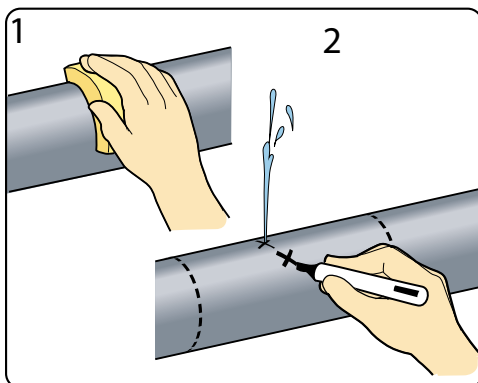
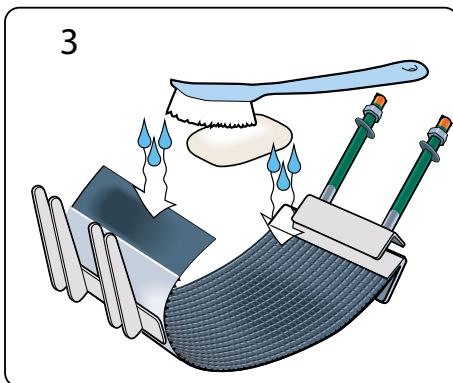


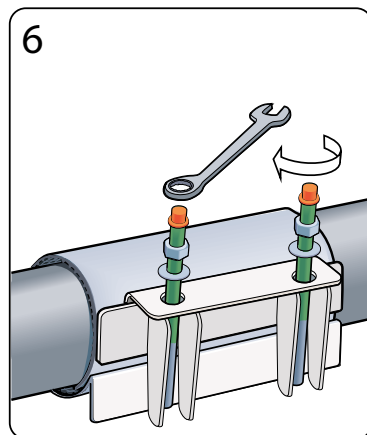
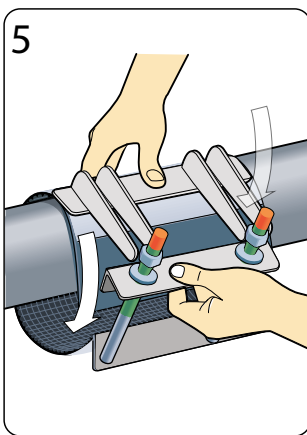
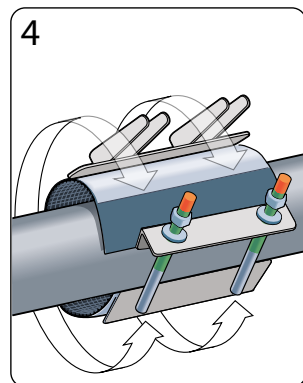
Reparationsmuff, enkelband



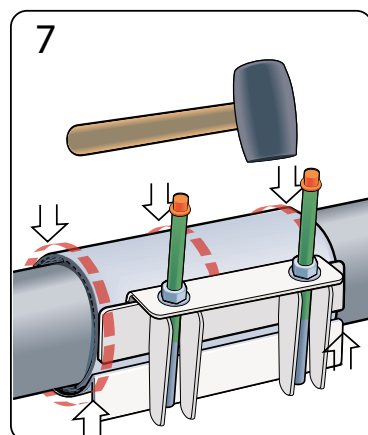
1 Rengör röret



3 Rengör reparationsmuffen med tvål och vatten



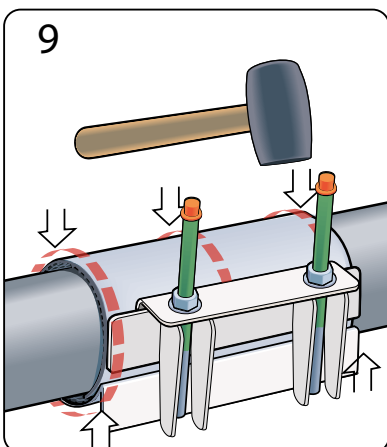
6 Se tabell "Vridmoment"



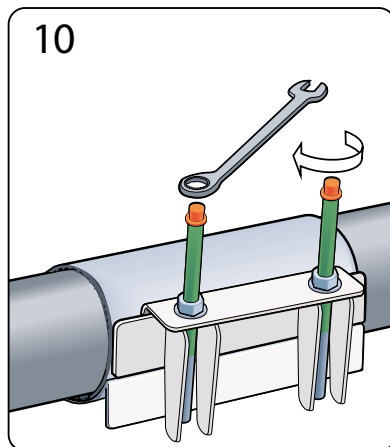
7 Använd gummiklubba

8

15 min



9 Använd gummiklubba



10 Se tabell "Vridmoment"

Vridmoment

Muttrar	Moment	Hylsa
M14	70-90 Nm	22
M16	100-120 Nm	24

Rekommendation

- Dra ut muttrarna i steg om 20 Nm
- Korsdra muttrarna