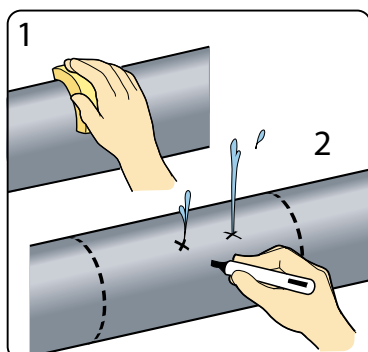
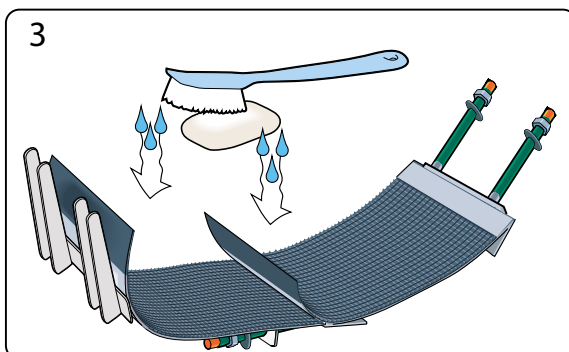


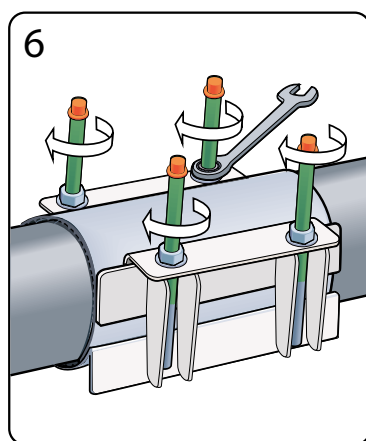
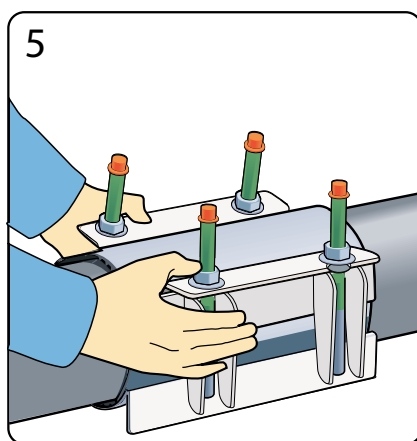
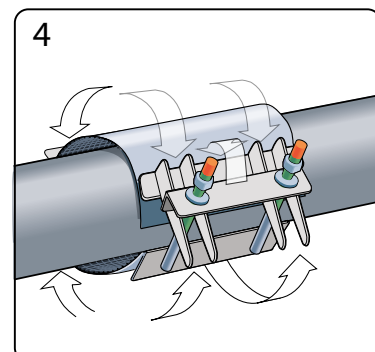
# Reparationsmuff, dubbelband



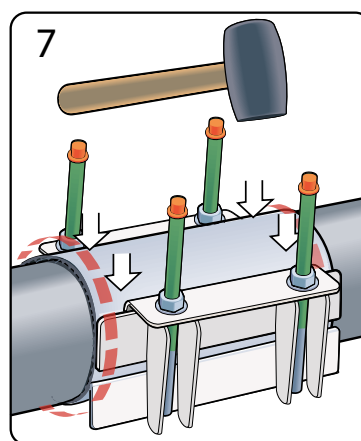
1 Rengör röret



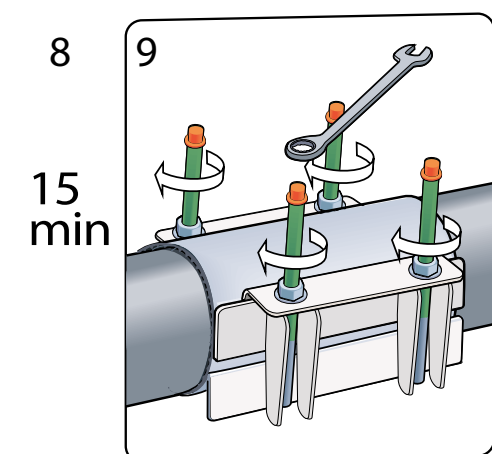
3 Rengör reparationsmuffen med tvål och vatten



6 Se tabell "Vridmoment"



7 Använd gummiklubba



9 Se tabell "Vridmoment"

## Vridmoment

Muttrar	Moment	Hylsa
M14	70-90 Nm	22
M16	100-120 Nm	24

## Rekommendation

- Dra ut muttrarna i steg om 20 Nm
- Korsdra muttrarna