



MUFFLÖSA AVLOPPSRÖR OCH
DELAR I GJUTJÄRN

Produktinformation och monterings- anvisning



Accepterad
monteringsanvisning
2021:1



INNEHÅLLSFÖRTECKNING

Gjutjärnsavloppsrör & delar

1. Godkännanden och bedömningar	3
2. Produktinformation.....	3
3. Produktsortiment	4
4. Produktmärkning.....	8
5. Monteringsanvisning	8
6. Kapning av rör	11
7. Kopplingar	12
7.1 Kopplingsinstallation	13
7.2 Skarvning mot plaströr	13

1. Godkännanden och bedömningar

Altech Mufflösa avloppsrör och delar i gjutjärn är av hög kvalitet och tillverkade enligt EN 877. Altech Mufflösa avloppsrör och delar i gjutjärn är provade och godkända som system och har en accepterad monteringsanvisning enligt Säker Vatteninstallation 2021:1.

Altech gjutjärnsavloppsrör och delar är bedömda hos byggvarubedömningen. Det innebär att produkterna blivit bedömda utifrån kemiskt innehåll, livscykel och hållbara leveranskedjor, för att göra den enklare att bygga hållbart.

Bedömningarna finns tillgängliga på www.byggvarubedomningen.se.



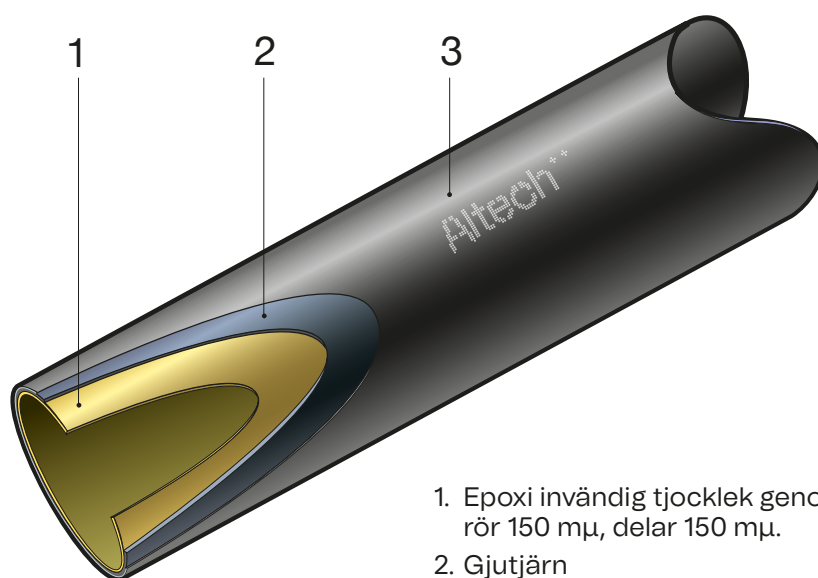
Accepterad
monteringsanvisning
2021:1



2. Produktinformation

Användningsområde:	avledande av spillvatten och dagvatten i fastigheter
Material:	gjutjärn
Beläggning utvändig:	epoxi
Beläggning invändig:	epoxi
Färg utvändig:	svart
Färg invändig:	gul/orange
Standard:	EN 877
Brandtestade enligt:	EN 13501-1:2018
Brandklassning:	A2-s1, d0
Max medietemperatur:	95 °C

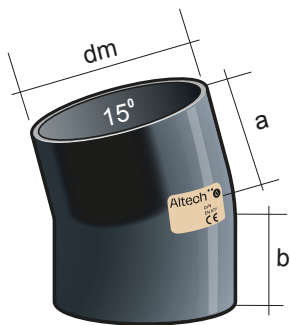
Avloppsrör och delar i gjutjärn skall enligt ISO 9227 saltspraytestat i minst 350 timmar. Altech avloppsrör och delar är saltspraytestade i 1500 timmar med godkänt resultat.



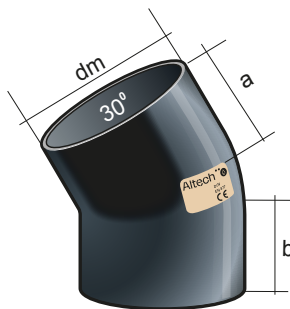
1. Epoxi invändig tjocklek genomsnitt, rör 150 µm, delar 150 µm.
2. Gjutjärn
3. Epoxi utvändig tjocklek genomsnitt, rör 60 µm, delar 150 µm.

3. Produktsortiment

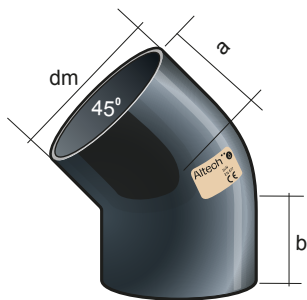
Altech Mufflösa avloppsrör och delar i gjutjärn är av hög kvalitet och tillverkade enligt EN 877. Produkterna är provade och godkända som system.



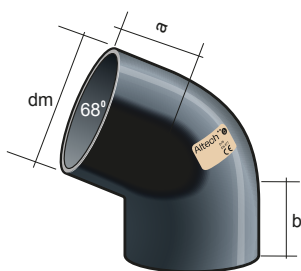
Språng 15°				
Art nr	dm	a (mm)	b (mm)	vikt (kg)
1205000	DN 50	40	40	0,40
1205001	DN 75	45	45	0,67
1205002	DN 100	50	50	1,00
1205003	DN 150	65	65	2,50



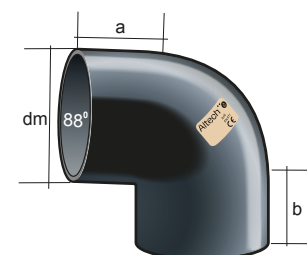
Språng 30°				
Art nr	dm	a (mm)	b (mm)	vikt (kg)
1205004	DN 50	45	45	0,50
1205005	DN 75	50	50	0,84
1205006	DN 100	60	60	1,30
1205007	DN 150	80	80	3,00



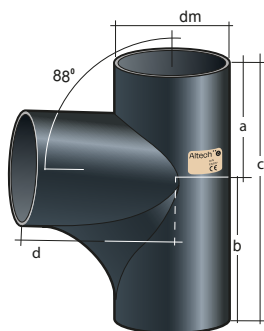
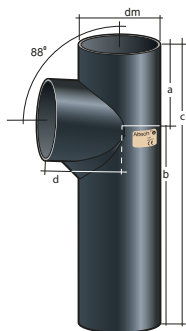
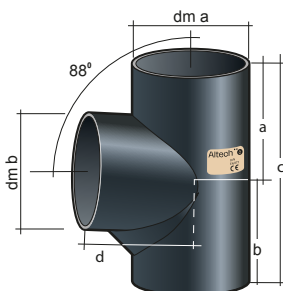
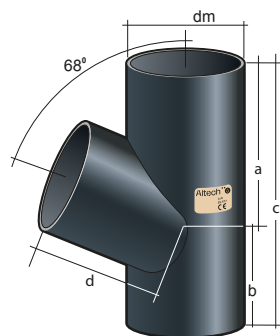
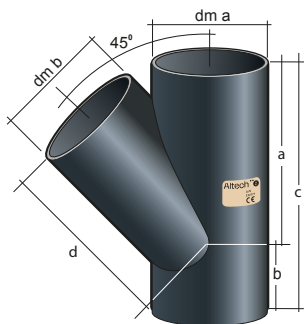
Språng 45°				
Art nr	dm	a (mm)	b (mm)	vikt (kg)
1205008	DN 50	50	50	0,50
1205009	DN 75	60	60	0,90
1205010	DN 100	70	70	1,60
1205011	DN 150	90	90	3,50
1205012	DN 200	110	110	6,20



Språng 68°				
Art nr	dm	a (mm)	b (mm)	vikt (kg)
1205013	DN 100	90	90	1,90



Språng 88°				
Art nr	dm	a (mm)	b (mm)	vikt (kg)
1205014	DN 50	75	75	0,70
1205015	DN 75	90	90	1,20
1205016	DN 100	110	110	2,10
1205017	DN 150	145	145	4,90



Grenrör 45°

Art nr	dm a	dm b	a (mm)	b (mm)	c (mm)	d (mm)	vikt (kg)
1205018	DN 50	DN 50	135	50	185	135	1,40
1198013	DN 75	DN 50	130	40	170	130	1,50
1198014	DN 75	DN 75	145	55	200	145	1,90
1205021	DN 100	DN 50	165	35	200	165	2,50
1198015	DN 100	DN 75	170	45	215	170	3,30
1205023	DN 100	DN 100	205	70	275	205	4,20
1205024	DN 150	DN 100	240	55	295	240	6,80
1205025	DN 150	DN 150	265	90	355	265	9,20
1205026	DN 200	DN 100	265	40	305	265	10,00
1205027	DN 200	DN 150	300	75	375	300	13,30

Grenrör 68°

Art nr	dm	a (mm)	b (mm)	c (mm)	d (mm)	vikt (kg)
1205028	DN 100	131	86	217	130	2,90

Grenrör 88°

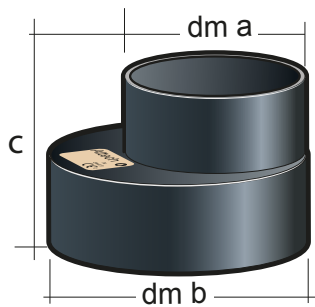
Art nr	dm a	dm b	a (mm)	b (mm)	c (mm)	d (mm)	vikt (kg)
1205029	DN 50	DN 50	66	79	145	80	0,90
1205030	DN 75	DN 50	72	83	155	90	1,37
1205031	DN 75	DN 75	83	97	180	95	1,70
1205032	DN 100	DN 75	88	102	190	110	2,63
1205033	DN 100	DN 50	76	94	170	105	2,10
1205034	DN 100	DN 100	105	115	220	115	2,90
1205035	DN 150	DN 100	115	130	245	145	5,50
1205036	DN 150	DN 150	142	158	300	155	6,90

Våningsgrenrör 88°

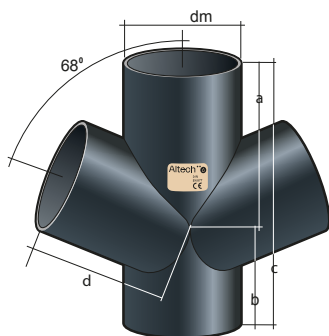
Art nr	dm	a (mm)	b (mm)	c (mm)	d (mm)	vikt (kg)
1205037	DN 100	105	325	430	115	5,20

Svängt grenrör 88°

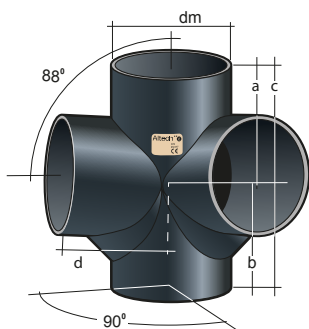
Art nr	dm	a (mm)	b (mm)	c (mm)	d (mm)	vikt (kg)
1205038	DN 100	102	168	270	150	4,30



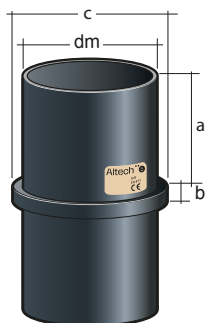
Förminskning				
Art nr	dm a	dm b	c (mm)	vikt (kg)
1205039	DN 50	DN 50	75	0,56
1205040	DN 50	DN 100	80	0,90
1205041	DN 75	DN 100	85	0,93
1205042	DN 100	DN 150	105	2,20
1205043	DN 150	DN 200	125	4,30



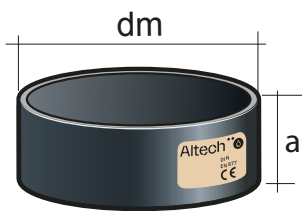
Dubbelgrenrör 68°						
Art nr	dm	a (mm)	b (mm)	c (mm)	d (mm)	vikt (kg)
1205044	DN 100	131	86	217	130	3,60



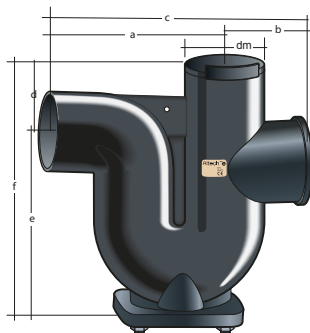
Hörngrenrör 88°						
Art nr	dm	a (mm)	b (mm)	c (mm)	d (mm)	vikt (kg)
1205046	DN 100	105	115	220	120	2,60



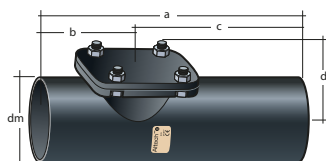
Stamrörstöd					
Art nr	dm	a (mm)	b (mm)	c (mm)	vikt (kg)
1206000	DN 100	96	8	145	2,30



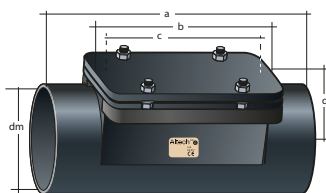
Propp			
Art nr	dm	a (mm)	vikt (kg)
1205047	DN 50	35	0,20
1205048	DN 75	35	0,42
1205049	DN 100	40	0,50
1205050	DN 150	50	1,70



Vattenlås								
Art nr	dm	a (mm)	b (mm)	c (mm)	d (mm)	e (mm)	f (mm)	vikt (kg)
1205051	DN 100	215	110	325	110	282	392	9,80



Rensrör						
Art nr	dm	a (mm)	b (mm)	c (mm)	d (mm)	vikt (kg)
1205052	DN 75	250	80	170	53	2,20
1205053	DN 100	300	100	200	70	4,70



Rensrör						
Art nr	dm	a (mm)	b (mm)	c (mm)	d (mm)	vikt (kg)
1205054	DN 150	395	280	250	115	14,50



Rör utan muff			
Art nr	dm	l (mm)	vikt (kg)
1191130	DN 50	3000	13,00
1191131	DN 75	3000	18,00
1191132	DN 100	3000	25,00
1191133	DN 150	3000	42,00
1191134	DN 200	3000	69,00
1190000	DN 75	1500	8,85
1190338	DN 200	1500	12,60
1190340	DN 150	1500	21,10

4. Produktmärkning

Altech Mufflösa avloppsrör och delar i gjutjärn är markerade med följande märkningar:

Rör: Altech logotype + EN 877 + Dimension + CE + A2-s1, d0 + produktionsmånad och produktionsår är tryckta direkt på röret.

Delar: Altech logotype + RSK nummer + dimension och deltyp + EN 877 + CE logotype + QR kod som leder till en kopia av manualen på RSK-databasen är angivet på etiketter som sitter direkt på varje enskild del.

Etikettexempel:



5. Monteringsanvisning

Installationen ska utföras enligt Branschregler Säker Vatteninstallation för att garantera produktens pålitlighet.

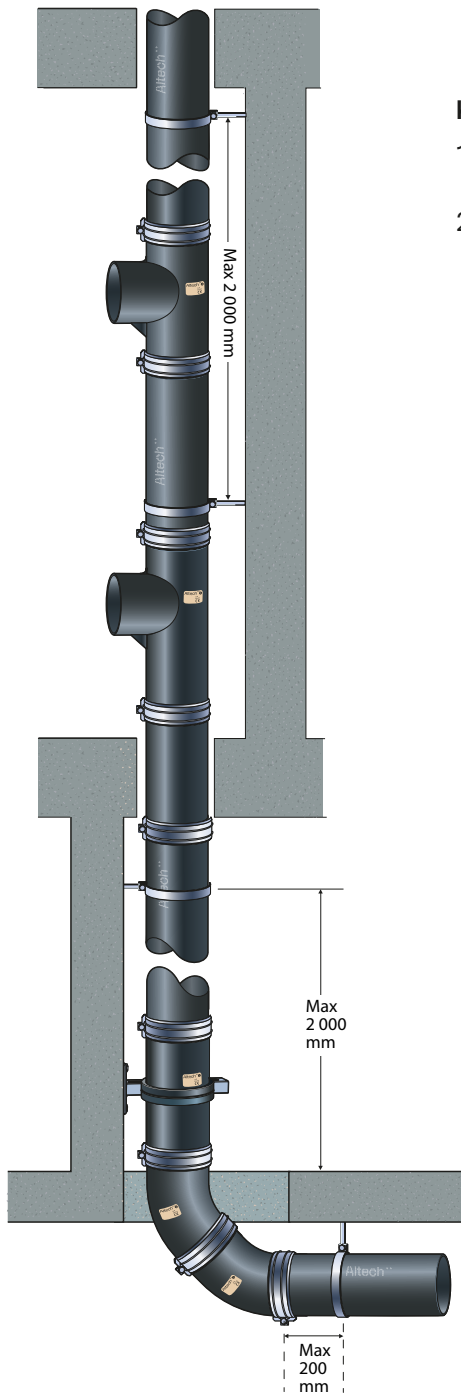
Samtliga spillvattenledningar ska förläggas med fall och vara rätt dimensionerade för att klara det förväntade avloppsfloppet, så att en självrensning av systemet kan uppfyllas och på så sätt motverka stopp i systemet.

Minst en avluftning per samlingsledning ska vara monterad i spillvatteninstallationen, upp genom yttertak. Avluftningen får inte ha en mindre dimension än samlingsledningen.

Minst en rensanordning ska vara monterad i spillvatteninstallationen.

Efter en fullgod installation ska en täthetskontroll utföras enligt § 6.2 Tryck- och täthetskontroll enligt Branschregler Säker Vatteninstallation, "rörledningssystem av metall" för att säkerställa att eventuellt läckage i systemet inte förekommer.

Klamring- och fixeringsavstånd

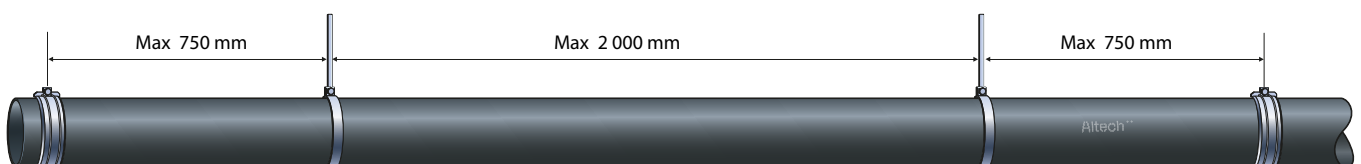


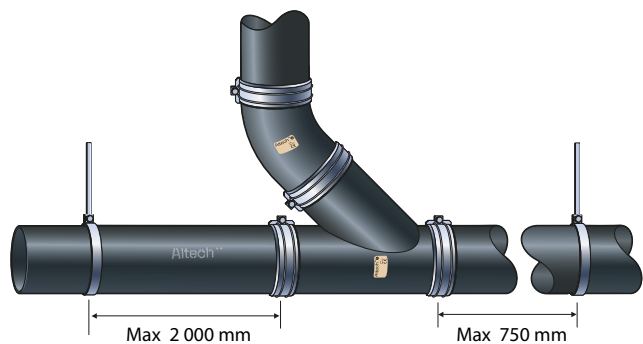
Klamring- och fixeringsavstånd

1. Klamra rören med max. 2 meter mellan varje klamring.
Vid fastgjutna rör i bjälklag: klamra rören max. 2 m från bjälklaget.
2. Klamra enligt illustration.

Horisontella rörledningar i hela längder

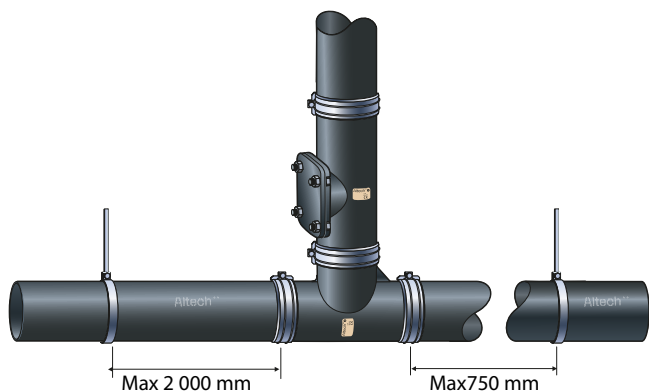
1. Klamra rören med max. 2 m mellan varje klamring.
Maximalt avstånd mellan koppling och klammer: 0,75 m.
2. Klamra enligt illustration.





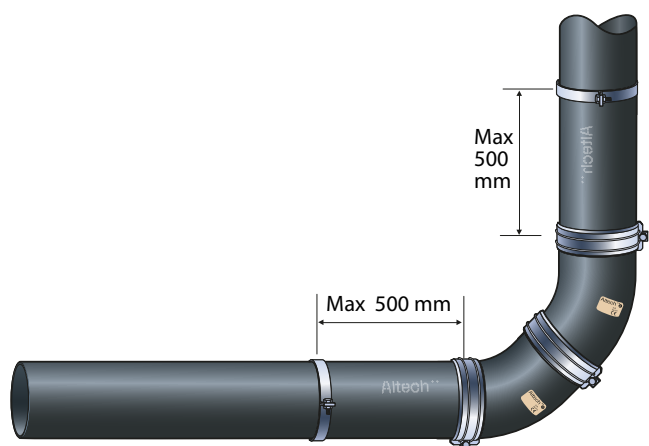
Vertikal samlingsledning mot horisontell samlingsledning

1. Anslut vertikal samlingsledning och horisontell samlingsledning med ett 45° grenrör.
2. Klamra enligt illustration.



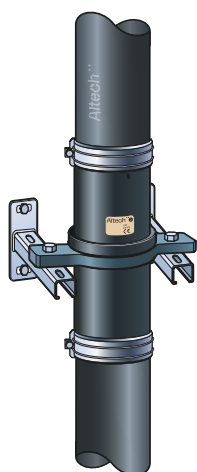
Horisontell rörledning mot vertikal rörledning med en vinkel på 88°

1. Montera ett rensrör i direkt anslutning på vertikal rörledning.
2. Klamra enligt illustration.



Horisontell rörledning avvinkas mot vertikal rörledning

1. Montera ett språng, max. 45°, i anslutning mellan horisontell och vertikal rörledning.
2. Klamra enligt illustration.



Avlastning av vertikala rörstammar

1. Montera ett stamrörstöds var tredje våning. Detta fixerar och avlastar vertikala rörstammar.

6. Kapning av rör

Kapning av rören ska ske med raka snitt. Kontrollera att inga grader uppstått och att röränden inte är sprucken eller oval. Rekommenderade kapningsmetoder är med rörkapare, såg eller kedjekniv.

På grund av värmeutveckling avråds kapning med rondell.



Art nr	Beskrivning
321231	Tigersågblad Karbid 7 TPI 230
321232	Tigersågblad Karbid 7 TPI 150
321233	Tigersågblad Karbid 7 TPI 300
321234	Tigersågblad Karbid 6 TPI 230
321235	Tigersågblad Karbid 6TPI 300

7. Kopplingar

Altech Mufflösa avloppsrör och delar i gjutjärn är prövade och godkända för montage tillsammans med kopplingar som är tillverkade och godkända enligt EN 877.

Altech Gjutjärnskopplingar är tillverkade enligt EN 877 och kan med fördel användas tillsammans med Altech Avloppsrör och delar.

Gjutjärnskopplingar, enbult

Egenskaper:

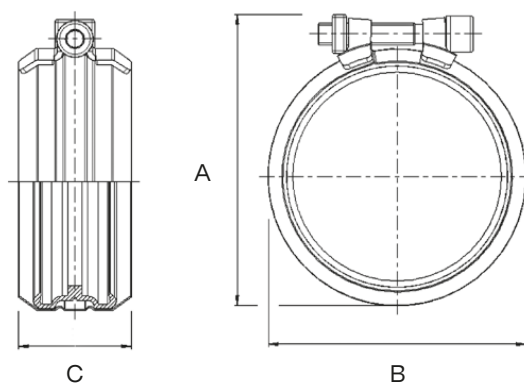
- Snabb och effektiv förslutning tack vare enbults-lösning.
- Klarar axiella utdragskrafter upp till max. 0,5 bar, DN40-DN50.
- Inget specialverktyg behövs. Drag åt med manuell eller elektrisk åtdragare tills bulthållarna möts.
- Uppfyller brandskydds krav.
- Tillverkad och godkänd enligt EN 877.

Användningsområde:

Används för sammankoppling utav gjutjärnsrör och rördelar i dag- och spillvatten.

Material:

- Krage: AISI 430 Ti.
- Klämenhet: AISI 304 Ti.
- Skruv/mutter: AISI 304 ytbehandlad stål, helgängad insexskruv med M8-gänga.
- Tätning/packning: EPDM.



Art nr	Beskrivning	Vikt kg / st	A mm	B mm	C mm
1198474	DN 50 1-Bult	0,097	79,0	69,0	40,5
1198475	DN 75 1-Bult	0,110	97,0	90,0	46,0
1198476	DN 100 1-Bult	0,180	130,0	124,0	46,0
1198477	DN 150 1-Bult	0,320	187,0	174,0	55,0

7.1 Kopplingsinstallation

Med Altech Gjutjärnskopplingar 1-bult skarvar du enkelt samman rör och delar. Kopplingarna är tillverkade enligt EN 877 samt prövade och godkända för montage tillsammans med Altech Gjutjärnsavloppsrör och delar.



1. Placera kopplingen på ena avgradade rörändan.



2. Placera den andra avgradade rörändan i kopplingen.



3. Drag åt skruven. Åtdragningen kan med fördel genomföras med hjälp av en skruvdragare.

7.2 Skarvning mot plaströr

Altech Gjutjärnsavloppsrör och delar kan skarvas mot plaströr. Vid skarvning mot plaströr rekommenderas 2-bultskopplingar som är tillverkade enligt EN 877 samt stödhylsor.



1. Placera kopplingen på ena avgradade rörändan. Stödhylsa bör användas vid skarvning mot avloppsrör i plast.



2. Placera den andra avgradade rörändan i kopplingen. Stödhylsa bör användas vid skarvning mot avloppsrör i plast.



3. Drag åt skruven. Åtdragningen kan med fördel genomföras med hjälp av en skruvdragare. Stödhylsa bör användas vid skarvning mot avloppsrör i plast.

Distribueras av SGDS Gruppen AB
För teknisk support, kontakta oss på
020- 55 11 00 eller tk@altech.nu

Altech[®]