

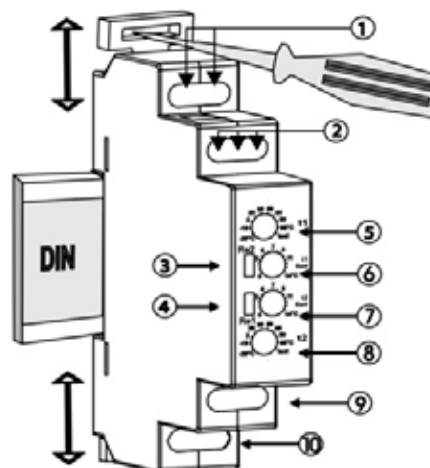
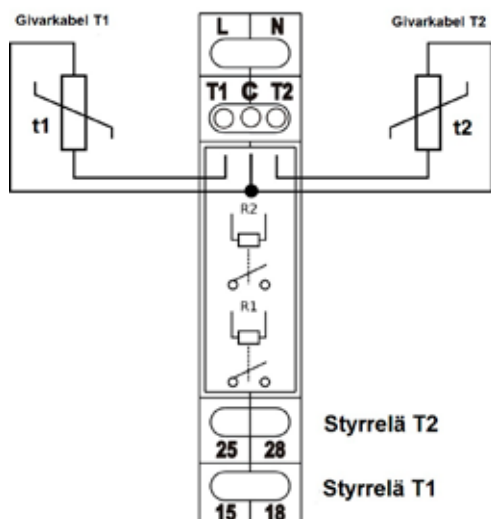
Altech

Automatikbox



Anvisning för installation och drift

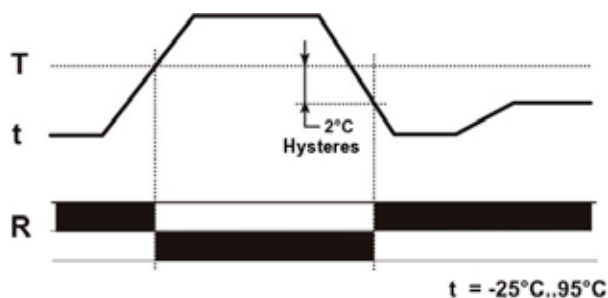
Installation av dubbeltermostat för DIN-montage



- 1 Inkommande ström
- 2 Givarkabelanslutning
- 3 T2 Indikeringslampa drift
- 4 T1 Indikeringslampa drift
- 5 T1 Temperatur justering
- 6 T1 Finjustering Temperatur
- 7 T2 Finjustering Temperatur
- 8 T2 Temperatur justering
- 9 Styrrälä T2 utgående ström
- 10 Styrrälä T1 utgående ström

Funktioner

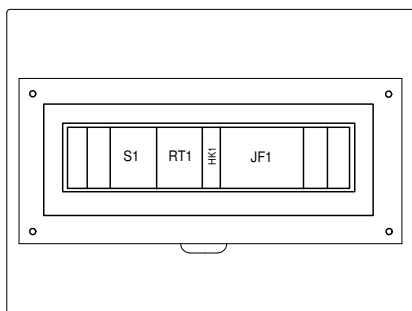
Om det inställda temperaturvärdet T inte är uppnått, är utgångsrelä R stängt. När inställt temperaturvärde har uppnåtts kopplar relä R öppet. Återkoppling av relä R görs vid det ögonblick då mätvärdet faller under den inställda nivån T (Hysteresen = minus 2° C). Hysteres värdet eliminerar att relä ligger och slår av/på när temperaturen ligger i gränsvärden av satt temperatur. Varje kanal är helt oberoende av varandra.



Notera

1. När båda reläerna är frånkopplade, blinkar den gröna Lysdioden (indikering enheten är i drift).
2. Gula lysdioden börjar blinka - indikera Givarfel.
3. Position TEST på svängknappen är reserverad för givarkabeltest. Om givaren är utan fel, blinkar bara grön lysdiod, vid givarfel blinkar den gula lysdioden och vid kortslutning av givaren lyser den gula lysdioden. Om vridreglaget ställs in på TEST-position på båda givarna, anges endast den första givarens värde, T2 kommer givaren kommer då att ignoreras.
4. Minsta relä tiden för av/på är 5 sekunder innan den slår till eller från.
5. Givarkabeln kan förlängas upp till 20 m.

Driftinstruktion Automatikbox



- Slå till strömställaren S1
 - Slå till jordfelskyddet JF1
 - Ställ in termostaten RT1 på önskad temp.
- Ställ in termostaten på önskad temperatur.