

# NOVIPro Brandfog

## Monteringsanvisning för brandfogning med NOVIPro Brandfog

ART NR

INNEHÅLL

243 21 13

310 ml

För typgodkända brandfogningar upp till brandklass

EI 120 gäller följande:

➤ Fogdjup NOVIPro Brandfog, minimum 20 mm.

➤ Fogbredd NOVIPro Brandfog, 5–20 mm.

➤ Fylldjup Superwool, minimum 100 mm.

### Figur 1 och 2. Brandfogning betong-betong och runt till exempel branddörrar.

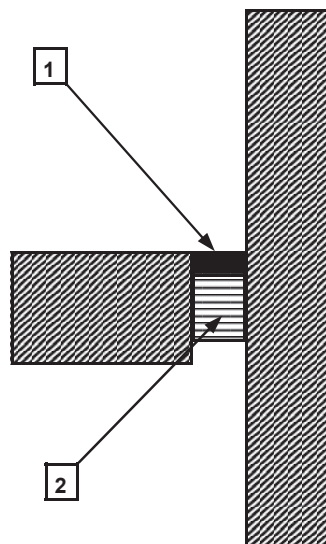
➤ Rengör öppningen från lösa föroreningar och liknande.

➤ Botta och dreva med Superwool.

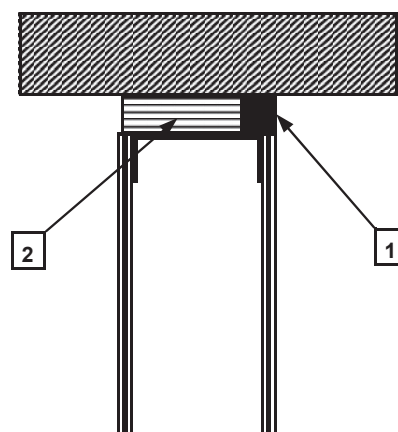
➤ Applicera NOVIPro Brandfog på en sida med hjälp av en patronspruta.

1. NOVIPro Brandfog
2. Superwool (högtempererad glasfiber)

Figur 1



Figur 2



Distribueras av:

Dahl Sverige AB | Optimera Svenska AB | Bevego Byggplåt & AB

dahl.se | optimera.se | bevego.se

Teknisk support

Telefon: 020-58 30 00

E-post: tks@dahl.se

NOVIPro

# NOVIPro Brandfog

## Monteringsanvisning för brandtätning av Alupex rör med NOVIPro Brandfog

ART NR

243 21 13

INNEHÅLL

310 ml

Brandtätning av Alupex rör och Alupex rör i rör, i väggar och bjälklag av betong, lättbetong, murverk samt gipsväggar.

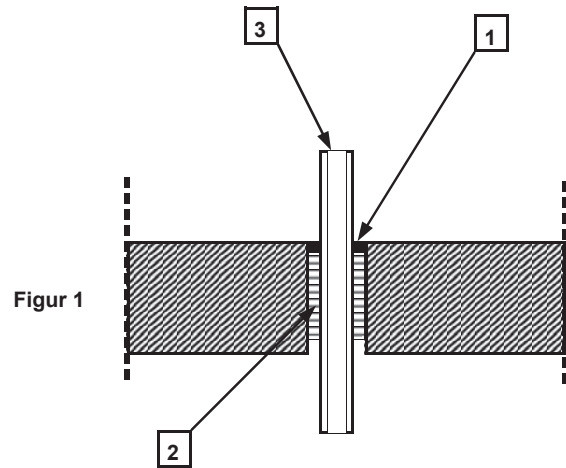
### För typgodkända brandtätningar i brandklass EI 60 gäller följande:

- Tjocklek NOVIPro Brandfog, minimum 10 mm.
- Bredd NOVIPro Brandfog, maximum 50 mm.
- Fylldjup Superwool minimum, 100 mm (figur 1).
- Alupex rör, maximum  $\varnothing$  40 mm, tjocklek 4,0 mm.
- Alupex rör i rör, maximum  $\varnothing$  20 mm, tjocklek 2,25 mm.

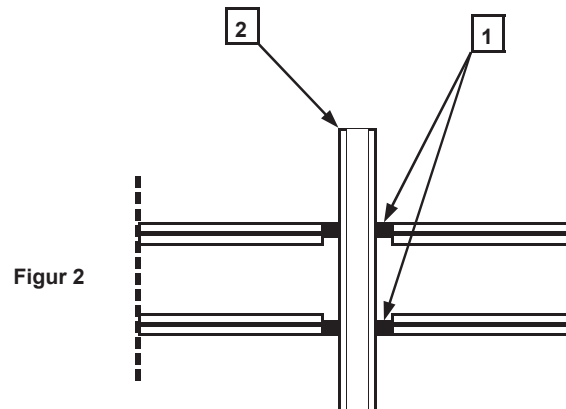
### Figur 1. Brandtätning i väggar/bjälklag av betong, lättbetong och murverk.

- Rengör öppningen från lösa föroreningar och liknande.
- Packa utrymmet mellan ursparing och rör med Superwool.
- Applicera NOVIPro Brandfog på ena sidan av rör genomföringen med hjälp av patronspruta.

1. NOVIPro Brandfog
2. Superwool (högtempererad glasfiber)
3. Alupex rör eller Alupex rör i rör



Figur 1



Figur 2

### Figur 2. Brandtätning i gipsväggar.

- Applicera NOVIPro Brandfog på båda sidor av rör genomföringen med hjälp av patronspruta.

1. NOVIPro Brandfog
2. Alupex rör eller Alupex rör i rör

Distribueras av:

Dahl Sverige AB | Optimera Svenska AB | Bevego Byggplåt & AB  
dahl.se | optimera.se | bevego.se

Teknisk support

Telefon: 020-58 30 00

E-post: tks@dahl.se

NOVIPro

# NOVIPro Brandfog

## Monteringsanvisning för brandtätning av kabelgenomföringar med NOVIPro Brandfog

ART NR

INNEHÅLL

243 21 13

310 ml

Brandtätning av kabelgenomföringar i väggar och bjälklag av betong, lättbetong, murverk samt gipsväggar.

### För typgodkända brandtätningar i brandklass EI 60 gäller följande:

- Maximal öppningsarea, 6 dm<sup>2</sup>.
- Maximal kabeldimension, 3 x 185/25 mm<sup>2</sup>.
- Tjocklek NOVIPro Brandfog, minimum 10 mm.
- Bredd NOVIPro Brandfog, maximum 50 mm.
- Superwool (figur 1 och figur 3), fyll djup 100 mm.

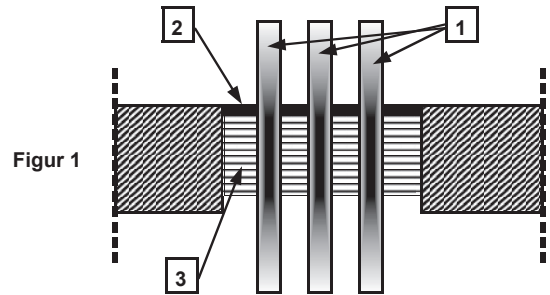
### Figur 1 och 2. Brandtätning i väggar/bjälklag av betong, lättbetong och murverk.

- Rengör öppningen från lösa föroreningar och liknande.
- Packa utrymmet mellan ursparing och kabel med Superwool.
- Applicera NOVIPro Brandfog på ena sidan av genomföringen med hjälp av patronspruta.
- Vid brandtätning av enstaka kablar (maximal kabeldimension 3 x 1,5 mm<sup>2</sup>, EKLK, EBB-AL) brandtätas endast med NOVIPro Brandfog från bägge håll (se figur 2).

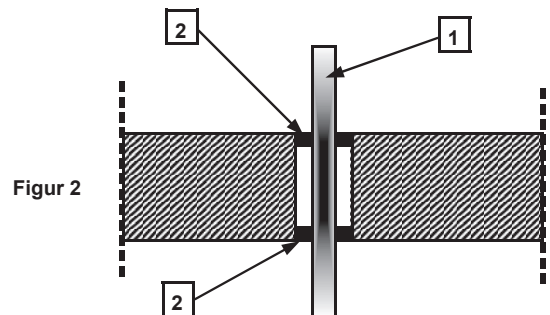
### Figur 3 och 4. Brandtätning i gipsväggar.

- Öppningen i gipsväggar ska alltid kortlas (undantag figur 4) med till exempel kortlingsband.
- Packa utrymmet mellan kablar och ursparing med Superwool.
- Applicera NOVIPro Brandfog på ena sidan av genomföringen med hjälp av patronspruta.
- Vid brandtätning av enstaka kablar (maximal kabeldimension: 3 x 1,5 mm<sup>2</sup>, EKLK, EBB-AL) brandtätas endast med NOVIPro Brandfog från bägge håll (se figur 4). Ingen kortling behövs i detta fall.

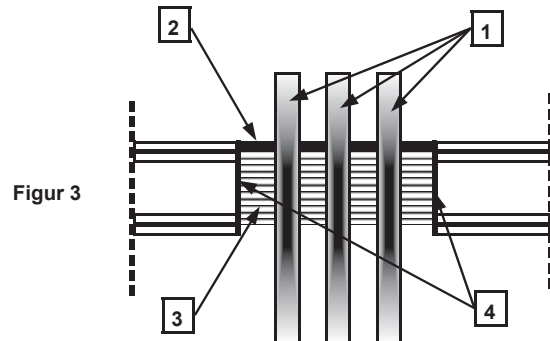
1. Kabel
2. NOVIPro Brandfog
3. Superwool (högtempererad glasfiber)
4. Kortling



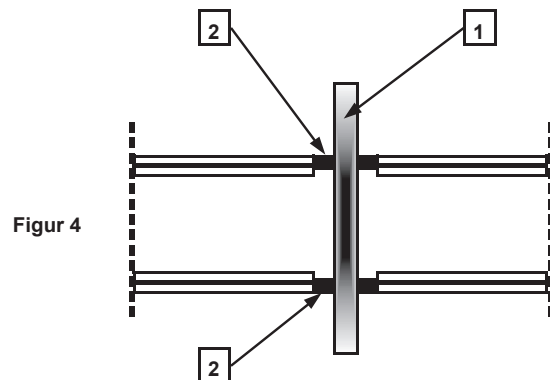
Figur 1



Figur 2



Figur 3



Figur 4

Distribueras av:

Dahl Sverige AB | Optimera Svenska AB | Bevego Byggplåt & AB  
dahl.se | optimera.se | bevego.se

Teknisk support

Telefon: 020-58 30 00

E-post: tks@dahl.se

NOVIPro

# NOVIPro Brandfog

## Monteringsanvisning för brandtätning av obrännbara rör med NOVIPro Brandfog

ART NR

INNEHÅLL

243 21 13

310 ml

Brandtätning av obrännbara rör i väggar och bjälklag av betong, lättbetong, murverk samt gipsväggar.

### För typgodkända brandtätningar i brandklass EI 60 gäller följande:

- Tjocklek NOVIPro Brandfog, minimum 10 mm.
- Bredd NOVIPro Brandfog, maximum 50 mm.
- Fylldjup Superwool, minimum 100 mm.
- Rördiameter maximum,  $\varnothing$  35 mm, tjocklek 2,0 mm.

### Figur 1. Brandtätning i väggar/bjälklag av betong, lättbetong och murverk.

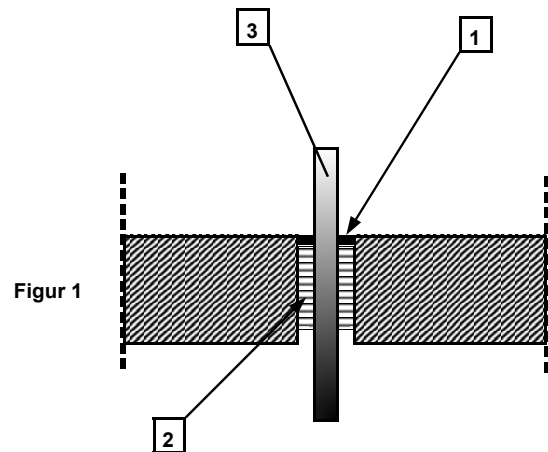
- Rengör öppningen från lösa föroreningar och liknande.
- Packa utrymmet mellan ursparing och rör med Superwool.
- Applicera NOVIPro Brandfog på ena sidan av rörgenomföringen med hjälp av patronspruta.

1. NOVIPro Brandfog
2. Superwool (högtempererad glasfiber)
3. Rör

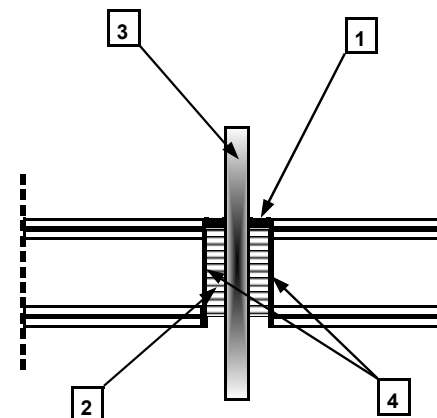
### Figur 2. Brandtätning i gipsväggar.

- Öppningen i gipsväggar ska alltid kortlas med till exempel kortlingsband.
- Packa utrymmet mellan röret och ursparingen med Superwool.
- Applicera Novipro Brandfog på ena sidan av rörgenomföringen med hjälp av patronspruta.

1. NOVIPro Brandfog
2. Superwool (högtempererad glasfiber)
3. Rör
4. Kortling



Figur 1



Figur 2

Distribueras av:

Dahl Sverige AB | Optimera Svenska AB | Bevego Byggplåt & AB  
dahl.se | optimera.se | bevego.se

Teknisk support  
Telefon: 020-58 30 00  
E-post: tks@dahl.se

NOVIPro

# NOVIPro Brandfog

## Monteringsanvisning för brandtätning av PEX rör i rör med NOVIPro Brandfog

ART NR

INNEHÅLL

243 21 13

310 ml

Brandtätning av Pex rör i rör i väggar och bjälklag av betong, lättbetong, murverk samt gipsväggar.

### För typgodkända brandtätningar i brandklass EI 60 gäller följande:

- Tjocklek NOVIPro Brandfog, minimum 10 mm.
- Bredd NOVIPro Brandfog, maximum 50 mm.
- Fylldjup Superwool (figur 1), minimum 100 mm.
- Pex rör i rör, maximum  $\varnothing$  28 mm, tjocklek 4,0 mm.

### Figur 1. Brandtätning i väggar/bjälklag av betong, lättbetong och murverk.

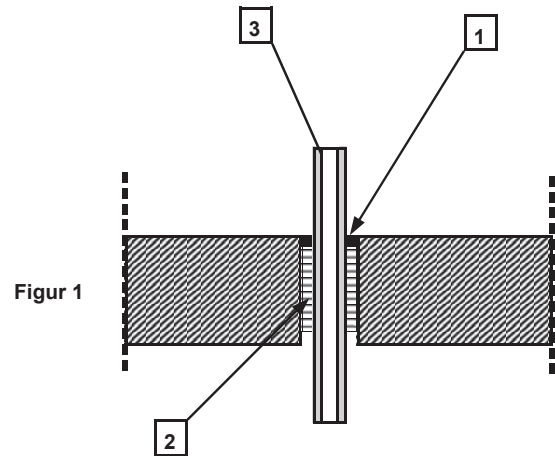
- Rengör öppningen från lösa föroreningar och liknande.
- Packa utrymmet mellan ursparing och rör med Superwool.
- Applicera NOVIPro Brandfog på ena sidan av rör genomföringen med hjälp av patronspruta.

1. NOVIPro Brandfog
2. Superwool (högtempererad glasfiber)
3. Pex rör i rör

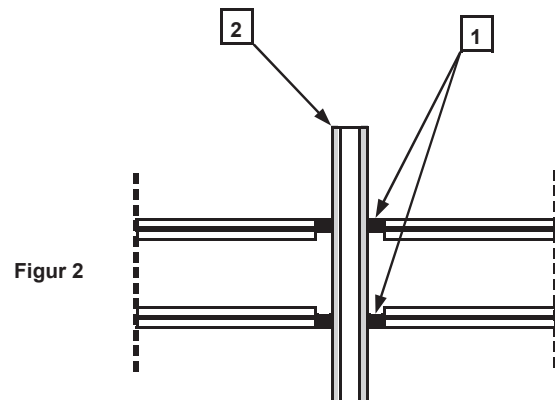
### Figur 2. Brandtätning i gipsväggar.

- Applicera NOVIPro Brandfog på båda sidor av rör genomföringen med hjälp av patronspruta.

1. NOVIPro Brandfog
2. Pex rör i rör



Figur 1



Figur 2

Distribueras av:

Dahl Sverige AB | Optimera Svenska AB | Bevego Byggplåt & AB  
dahl.se | optimera.se | bevego.se

Teknisk support  
Telefon: 020-58 30 00  
E-post: tks@dahl.se

NOVIPro

# NOVIPro Brandfog

## Monteringsanvisning för brandtätning av ventilationsgenomföringar med NOVIPro Brandfog

ART NR

INNEHÅLL

243 21 13

310 ml

Brandtätningar av ventilationsgenomföringar i väggar och bjälklag av betong, lättbetong, murverk samt gipsväggar.

### För typgodkända brandtätningar i brandklass EI 60 gäller följande:

- Tjocklek NOVIPro Brandfog, minimum 10 mm.
- Bredd NOVIPro Brandfog, maximum 50 mm.
- Fylldjup Superwool, minimum 100 mm.
- Ventilationstrumma, maximum  $\varnothing$  200 mm.

### Figur 1. Brandtätning i väggar/bjälklag av betong, lättbetong och murverk.

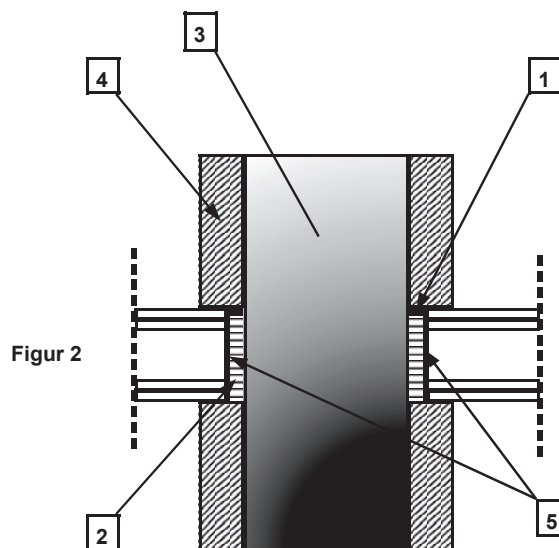
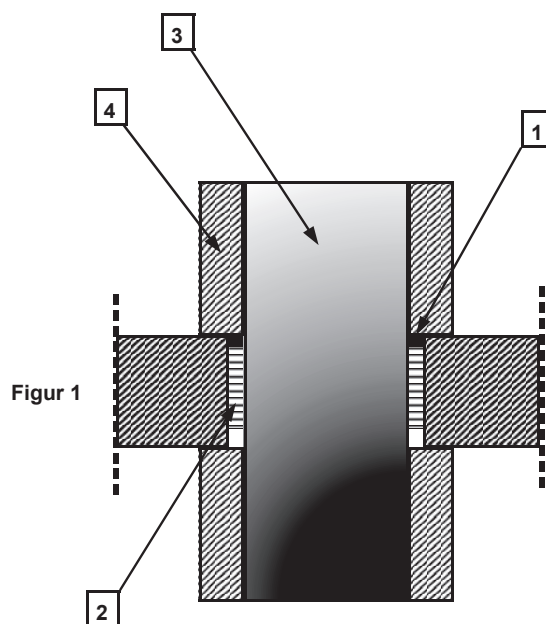
- Rengör öppningen från lösa föroreningar och liknande.
- Packa utrymmet mellan ursparingen och ventilationstrumman med Superwool.
- Applicera NOVIPro Brandfog på ena sidan av genomföringen med hjälp av patronspruta.

1. NOVIPro Brandfog
2. Superwool (högtempererad glasfiber)
3. Ventilationskanal
4. Stenullsisolering

### Figur 2. Brandtätning i gipsväggar.

- Öppningen i gipsväggar ska alltid kortlas med till exempel kortlingsband.
- Packa utrymmet mellan ventilationstrumman och ursparingen med Superwool.
- Applicera NOVIPro Brandfog på ena sidan av genomföringen med hjälp av patronspruta.

1. NOVIPro Brandfog
2. Superwool (högtempererad glasfiber)
3. Ventilationskanal
4. Stenullsisolering
5. Kortling



Distribueras av:

Dahl Sverige AB | Optimera Svenska AB | Bevego Byggplåt & AB  
dahl.se | optimera.se | bevego.se

Teknisk support

Telefon: 020-58 30 00

E-post: tks@dahl.se

NOVIPro

# NOVIPro Brandfog

## Monteringsanvisning för brandtätning av VP-rör med NOVIPro Brandfog

ART NR

INNEHÅLL

243 21 13

310 ml

Brandtätning av VP-rör i väggar och bjälklag av betong, lättbetong, murverk samt gipsväggar.

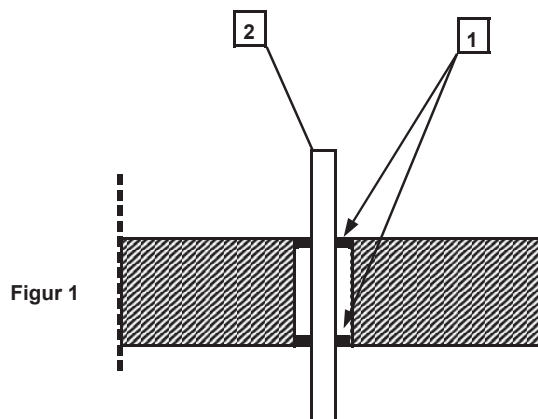
### För typgodkända brandtätningar i brandklass EI 60 gäller följande:

- Tjocklek NOVIPro Brandfog, minimum 10 mm.
- Bredd NOVIPro Brandfog, maximum 50 mm.
- Plaströr, maximum  $\varnothing$  50 mm.

### Figur 1. Brandtätning i väggar/bjälklag av betong, lättbetong och murverk.

- Rengör öppningen från lösa föroreningar och liknande.
- Applicera NOVIPro Brandfog på bägge sidor av rörgenomföringen med hjälp av patronsspruta.

1. NOVIPro Brandfog
2. Plaströr

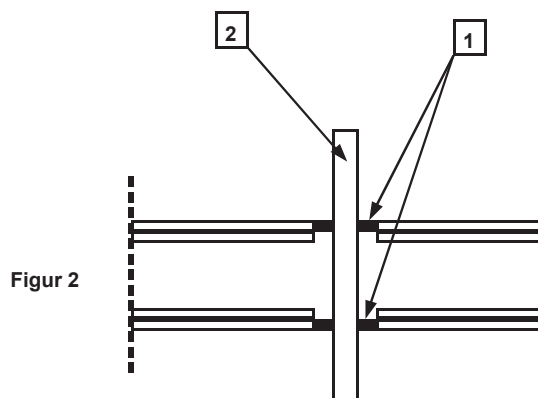


Figur 1

### Figur 2. Brandtätning i gipsväggar.

- Applicera NOVIPro Brandfog på bägge sidor av rörgenomföringen med hjälp av patronsspruta.

1. NOVIPro Brandfog
2. Plaströr



Figur 2

Distribueras av:

Dahl Sverige AB | Optimera Svenska AB | Bevego Byggplåt & AB  
dahl.se | optimera.se | bevego.se

Teknisk support

Telefon: 020-58 30 00

E-post: tks@dahl.se

NOVIPro