



FÖRHÖJNINGSRAM TILL KONTROLLENHET EC

Förpackningsinnehåll

Altech Förhöjningsram (2)

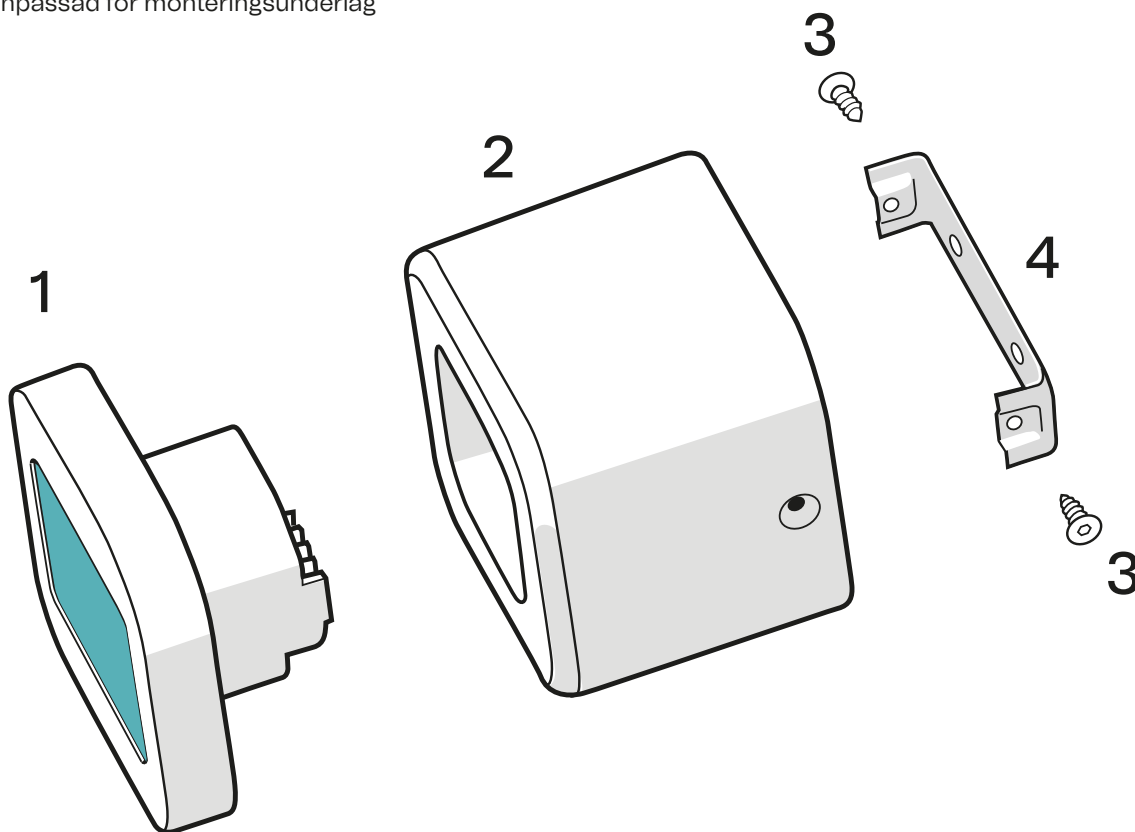
1 st monteringsfäste (4)

2 st skruvar (3)

Komplettera med

Kontrollenhet EC (1)

Skruv anpassad för monteringsunderlag



Instruktion

1. Skruva fast monteringsfästet (4) på önskad plats för kontrollenhet EC (1) med skruv anpassad för underlaget.
2. Dra ledarna till kontrollenhet EC (1) igenom förhöjningsramen (2).
3. Anslut ledarna till kontrollenhet EC (1) enligt elschema i monteringsanvisningen för Altech Fläktluftvärmare och Altech Luftridåer.
4. Använd medföljande skruv (3) för att fästa kontrollenhet EC (1) till förhöjningsramen (2).
5. Använd medföljande skruv (3) för att montera förhöjningsramen (2) på monteringsfästet (4).