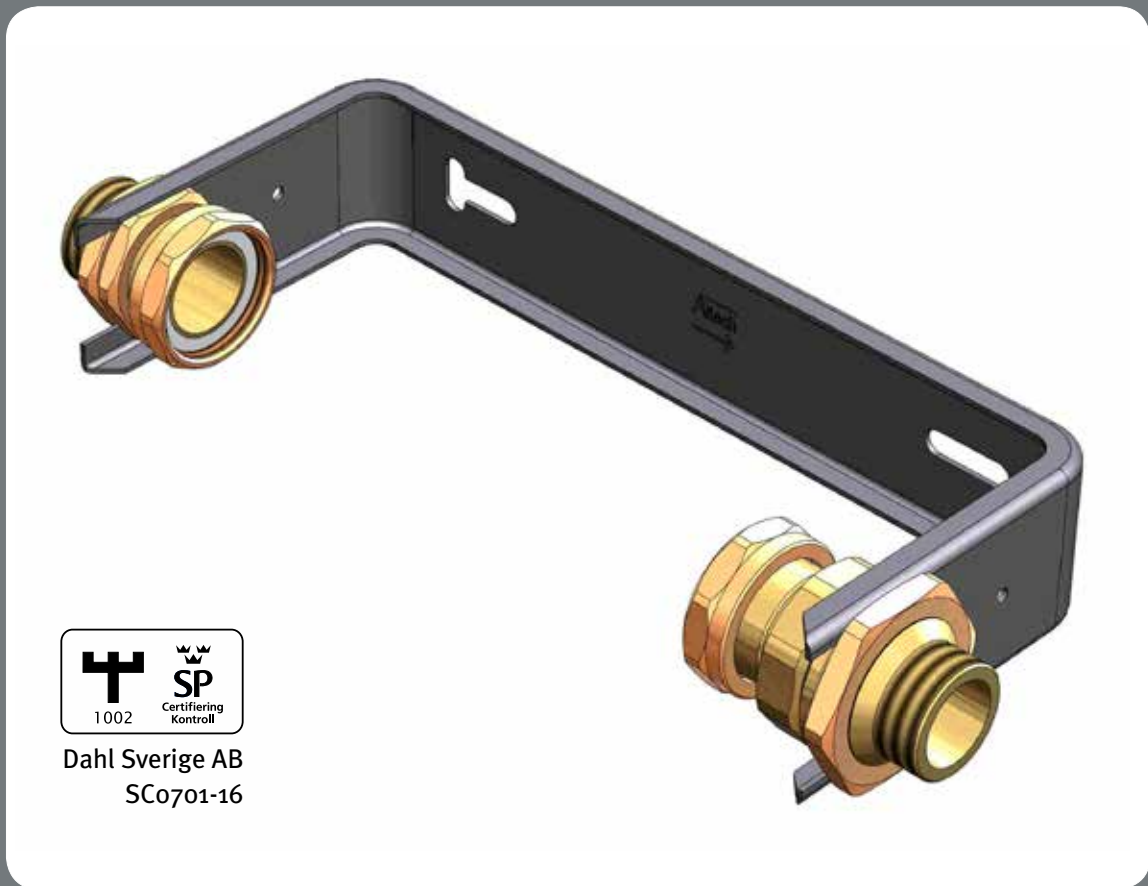


Ältech

Vattenmätarkonsol



Montering-, drift och skötselanvisning

Monteringsanvisning Vattenmätarkonsol



1. Konsolen kan monteras vertikalt eller horisontellt. Oavsett montage ska konsolen sitta rakt, använd gärna vattenpass. Pilmarkeringen på konsolen markerar flödesriktning. Använd rätt skruv för ändamålet.



2. Oavsett vilken typ av koppling eller ventil du ska montera på konsolens kopplingar, använd för ändamålet korrekt tätningsmaterial, applikationen av tätningsmaterial utföres enligt tillverkarens instruktion.



3. Montera kopplingar eller ventiler på kopplets utvändiga gängor.



4. Montera packningarna i löpmutterna, montera sedan passbit eller vattenmätare. Passbit i plast får bara vara installerad under byggtiden.



5. Om backventil monteras så ska den sitta efter kulventilen på utgående sida av konsolen. Kontrollera att kontrollskruven på backventilen är åtdragen innan driftsättning. Åtdragningsmoment för backventilens klämringsskoppling:
Skruva först åt för hand, drag sedan med fast nyckel $3/4$ varv, släpp därefter muttern något och återdra med $1/8$ varv.

Drift och skötsel

1. Kopplingarna på vattenmätarkonsolen är underhållsfria.
2. Kulventiler ska gärna motioneras (öppnas/stängas) 1-2 gånger/år
3. Backventil kan kontrolleras genom att stänga utgående kulventil, öppna sedan kontrollskruven på backventilen, lite vatten ska komma ut. Om det rinner vatten kontinuerligt så måste backventilen servas eller eventuellt bytas ut.