

Altech

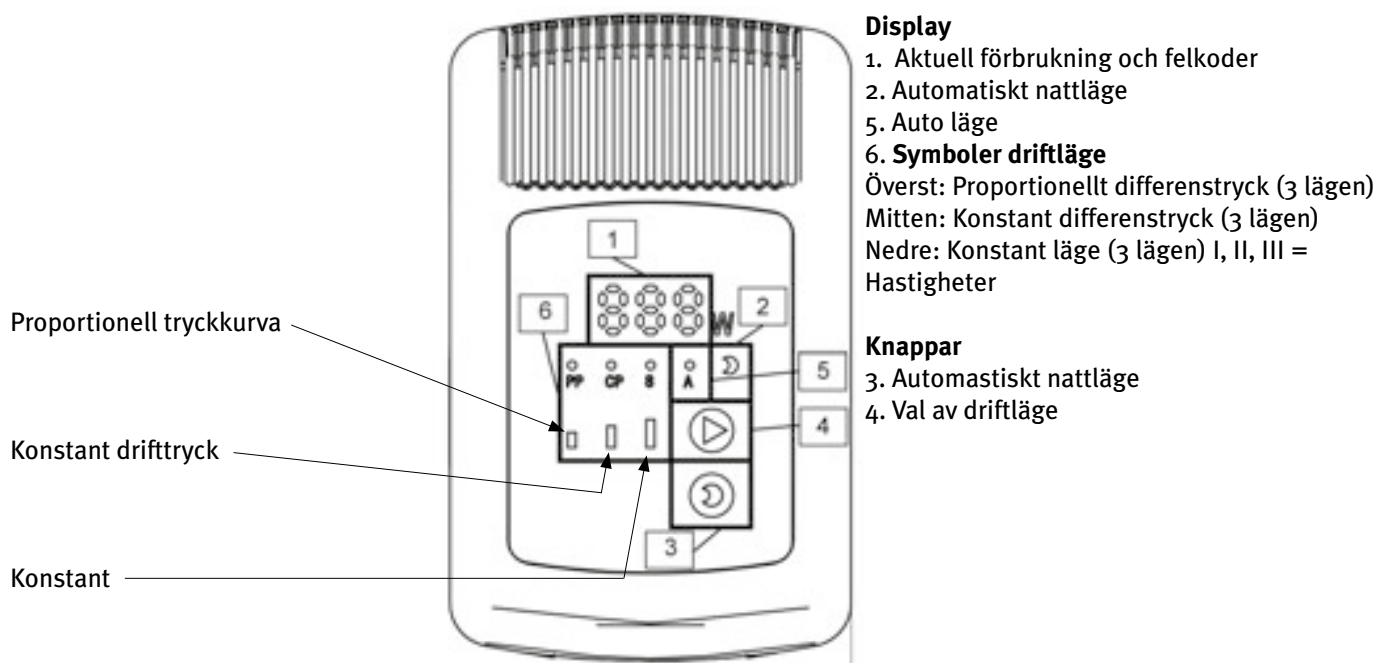
Cirkulationspump CP8



Installationsmanual

INNEHÅLLSFÖRTECKNING

1 Snabbmanual CP8	3
2 Säkerhetsanvisningar och allmän information.....	4
2.1 Allmänt.....	4
2.2 Krav på personalens kvalifikationer!.....	4
2.3 Risker med att inte följa säkerhetsanvisningarna	4
2.4 Säkerhetsföreskrifter	4
2.5 Säkerhetsanvisningar för operatören	4
2.6 Säkerhetsanvisningar för installations- och underhållsarbete	5
2.7 Ej tillåten förändring av produkten och produktion av reservdelar	5
2.8 Otillåten användning	5
2.9 Transport och förvaring.....	5
2.10 Avsedd användning	5
3 Tekniska specifikationer för CP8	6
4 Vad som ingår i leveransen	6
5 Knappar	6
6 Manöverpanel.....	7
6.1 Val av driftläge och effektområde.....	7
7 Driftläge och driftsnivå.....	7
8 Automatiskt nattläge	9
9 Start och installation	9
10 Samband mellan pumpinställningarna och pumpens prestanda	11
11 Prestandakurva.....	11
12 Installationsmått.....	12
13 Elektrisk anslutning.....	13
14 Fel, felorsaker och felavhjälpning anslutning.....	14
15 Hantering av uttjänta produkter	14
EG Försäkran.....	15



Gör så här, val av driftläge (efter installation av pumpen)

1. Slå på spänningen
2. Vänta tills displayen slutar blinka
3. Välj driftläge genom att trycka på knapp 4

Lufta pumpen

Pumpen har en självluftande funktion, så den behöver inte den luftas före start. Luften i pumpen kan göra att pumpen bullrar, men detta försvinner efter att den har körts i några minuter.

Beroende på systemets storlek och uppbyggnad kan pumpen kortvarigt ställas in på hastighet III för att snabbare tömma pumpen på luft. När oljudet försvunnit ska pumpen ställas in enligt de rekommenderade anvisningarna.

2 SÄKERHETSANVISNINGAR OCH ALLMÄN INFORMATION

2.1 ALLMÄNT

Denna symbol betyder att informationen är användbar vid hantering av produkten. Den visar på potentiella svårigheter och syftar till att garantera en säker drift.

Skyltar fästa direkt på produkten, till exempel:

- Rotationsriktningspil
- Typskylt
- Märkskylt för anslutningarna

måste följas strikt och vara väl synliga.



2.2 KRAV PÅ PERSONALENS KVALIFIKATIONER!

Den personal som används för montering, drift och underhåll måste ha relevanta kvalifikationer. Ägaren eller operatören ska försäkra sig om personalens kompetens. Om personalen inte har nödvändig kunskap måste de utbildas eller instrueras i enlighet därmed. Enheten kan användas av barn från 8 års ålder, liksom av personer med nedsatt fysisk, sensorisk eller mental förmåga, eller som saknar erfarenhet och kunskap, om de övervakas eller har fått anvisningar om säker användning av enheten och om de förstår farorna som följer av användningen. Barn får inte leka med enheten.

Rengöring och underhåll får inte utföras av barn utan överinseende.



2.3 RISKER MED ATT INTE FÖLJA SÄKERHETSANVISNINGARNA

Om inte säkerhetsinformationen följs kan detta medföra risker för människor, miljön och systemet. Om inte säkerhetsanvisningarna följs kan det leda till att eventuella garantianspråk avslås.

Möjliga risker:

- Personfara genom elektrisk och mekanisk inverkan.
- Fel på viktiga systemfunktioner.
- Miljöfara till följd av läckage av utströmmande vätskor.
- Risk för att reparations- och underhållsarbete inte kan genomföras på avsett sätt.
- Brännskador på grund av heta medier.



2.4 SÄKERHETSFÖRESKRIFTER

Följ säkerhetsanvisningarna i denna handbok, tillsammans med gällande nationella föreskrifter om förebyggande av olyckor.

Om systemoperatören har sina egna interna regler måste även dessa följas.



2.5 SÄKERHETSANVISNINGAR FÖR OPERATÖREN

- Inga befintliga beröringsskydd för rörliga delar får tas bort eller stängas av medan systemet är i drift.
- I händelse av vätskeläckage, måste alla vätskor samlas upp eller avledas på ett sätt som förhindrar att risker för människor och miljö uppstår.
- Förebygg risk för elchock.
- Följ anvisningarna i lokala eller allmänna bestämmelser (t.ex. IEC, VDE osv.) och de från den lokala energileverantören.
- Om det finns risk att någon kommer i kontakt med systemets heta eller kalla delar, måste dessa delar monteras med beröringsskydd.
- Se till att brandfarliga ämnen inte kommer i närheten av produkten.



2.6 SÄKERHETSANVISNINGAR FÖR INSTALLATIONS- OCH UNDERHÅLLSARBETE

Systemoperatören ansvarar för att allt installations- och underhållsarbete utförs av kvalificerad personal. Dessa personer måste också ha bekantat sig med produkten i förväg med hjälp av bruksanvisningen. Det är endast tillåtet att arbeta med pumpen när systemet är avstängt.

Se till att enheten är ordentligt fränkopplad från strömförsörjningen genom att dra ur strömkontakten.

I bruksanvisningen finns anvisningar för hur enheten stängs av korrekt. Alla skyddsmekanismer, t.ex. beröringsskydd, måste sättas tillbaka korrekt efter arbetet.



2.7 EJ TILLÅTEN FÖRÄNDRING AV PRODUKTEN OCH PRODUKTION AV RESERVDELAR

Produkten får endast modifieras eller ändras i samråd med tillverkaren. Använd endast originalreservdelar vid reparation. Använd endast tillbehör som har godkänts av tillverkaren. Tillverkaren tar inte ansvar för eventuella konsekvenser av att andra delar än originaldelar har använts.



2.8 OTILLÅTEN ANVÄNDNING

Produkten får endast modifieras eller ändras i samråd med tillverkaren. Använd endast originalreservdelar vid reparation. Använd endast tillbehör som har godkänts av tillverkaren.

Tillverkaren tar inte ansvar för eventuella konsekvenser av att andra delar än originaldelar har använts.



2.9 TRANSPORT OCH FÖRVARING

Inspektera produkten omedelbart efter mottagandet för att försäkra dig om att den inte har fått några transportskador. Om du upptäcker transportskador ska du anmäla skadan och begära ersättning från transportören.

Felaktig transport och förvaring kan leda till personskada och/eller produktskada.

- Skydda produkten mot frost, fukt och skador under transport och förvaring.
- Lyft endast pumpen i pumphuset och aldrig i anslutningskabeln eller kopplingsdosan.
- Om förpackningen försvagas på grund av fukt kan pumpen falla ut med allvarliga personskador som följd.



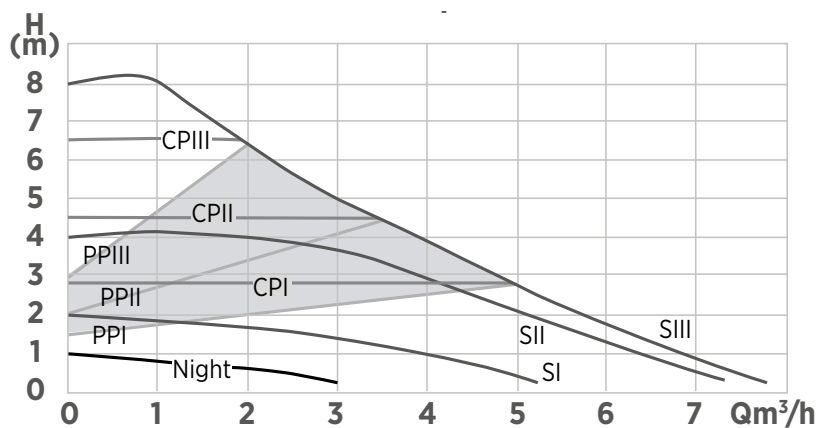
2.10 AVSEDD ANVÄNDNING

Cirkulationspumparna i den här serien är avsedda för värmeanläggningar för varmvatten och liknande system med ständigt växlande flöden. Tillåtna medier är värmeledningsvatten enligt VDI 2035, vatten-/glykolblandningar i förhållandet 1:1. Om glykolblandningar används måste pumpens uppfodringsdata korrigeras enligt den högre viskositeten, beroende av det procentuella blandningsförhållandet.

Avsedd användning innebär att följa alla instruktioner i denna anvisning.

All annan användning är felaktig.

3 TEKNISKA SPECIFIKATIONER FÖR CP8



Pumpkurva för CP8

Pump		CP8
Max. pumphöjd		8,0
Max. flöde		8 000 l/h
Effektförbrukning P ₁ (W)		80 W
Matningsspänning		1 x 230 V 50 Hz
Ljudtrycksnivå		↔ 43 dB(A)
EEL		≤ 0,23
Värmeklass		TF 110
Omgivningstemperatur		0 °C – +40 °C
Medietemperatur		+2 °C – +110 °C
Max. systemtryck		10 bar (1 MPa)
Tillåtet pumpmedium		Rent vatten Vatten/glykolblandning 1:1
Inloppstryck		
	Vätsketemperatur	Lägsta inloppstryck
CP8	≤ 75 °C	0,05 bar
CP8	75 °C - 90 °C	0,3 bar
CP8	90 - 110 °C	1,1 bar
Tillåtet temperaturområde		
	Omgivningstemperatur max	Tillåten vätsketemperatur
CP8	25 °C	5 °C – 110 °C
CP8	40 °C	5 °C – 95 °C



VARNING

Otillåtet pumpmedium kan förstöra pumpen och orsaka personskador.
Följ tillverkarens information och säkerhetsdatablad!

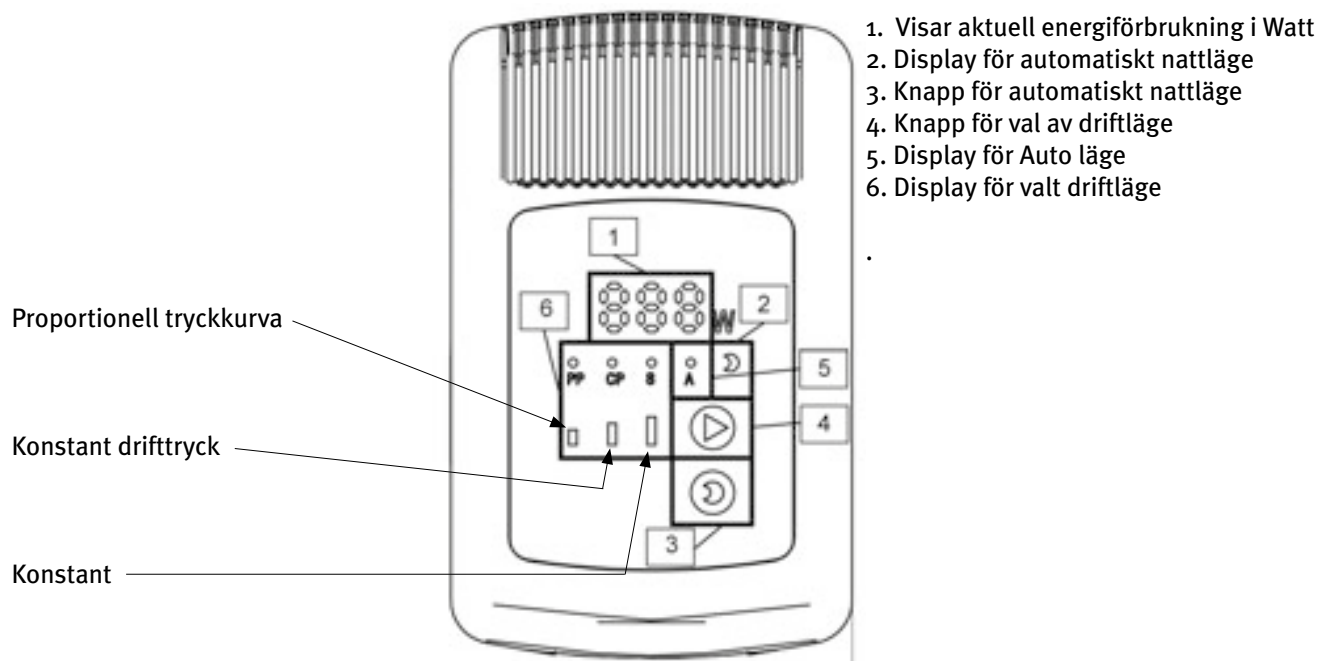
4 VAD SOM INGÅR I LEVERANSEN

- Installations- och bruksanvisning
- Pump
- Två planpackningar
- Elkabel
- Isolering

5 KNAPPAR

Alla funktioner kan styras med bara två knappar. Med knappen (knapp 3) aktiverar du nattläget. Med knappen (knapp 4) ställer du in de olika driftlägena, valt driftläge visas i led-displayenn.

6 MANÖVERPANEL



6.1 VAL AV DRIFTLÄGE OCH EFFEKTOMRÅDE

Gör så här, val av driftläge (efter installation av pumpen)

1. Slå på spänningen
2. Vänta tills displayen slutar blinka
3. Välj driftläge genom att trycka på knapp 4

Vid leverans är pumpen inställd på Auto läge**1. Konstant läge S1, S2 och S3**

Pumpen går oreglerat i tre angivna fasta varvtalssteg

2. Proportionellt differenttryck, PP1, PP2 och PP3

Pumpens tryck anpassas efter det faktiska värmebehovet inom valt flödesområde PP1, PP2 och PP3

Lämpligt: för system med relativt stora tryckförluster. Lämplig till radiatorsystem då eventuella flödesljud reduceras.

3. Konstant differenstryck, CP1, CP2 och CP3

I detta driftläge hålls trycket som pumpen genererar konstant oavsett värmebehovet.

Lämpligt: För system med små tryckförluster, tex golvvärmsystem och äldre system med grövre rördimensioner.

4. Auto läge

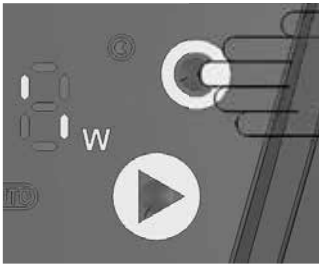
Auto läget är avsett för två-rörs system och golvvärme. Pumpens effekt anpassas automatiskt till systemet.

Pumpens prestanda anpassas gradvis och kan ta mer än en vecka. Detta läge passar inte alla system, om du märker att systemet inte fungerar tillfredställande, byt till ett annat driftläge.

Antal tryckningar	Lampa som lyser	Beskrivning
0	AUTO (Fabriksinställning)	AUTO Smart-Adapt
1	PP1	Min. proportionell tryckkurva
2	PP2	Medel proportionell tryckkurva
3	PP3	Max. proportionell tryckkurva
4	CP1	Min. konstant diff. tryckkurva
5	CP2	Medel konstant tryckkurva
6	CP3	Max. konstant diff. tryckkurva
7	S1	Min. konstant hastighetskurva
8	S2	Medel konstant hastighetskurva
9	S3	Max. konstant hastighetskurva
8	AUTO	AUTO-läge

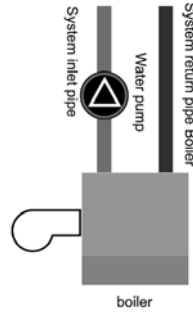
8 AUTOMATISKT NATTLÄGE

Grundläggande princip för automatiskt nattläge



Varning!

Autoläget kan inte användas för en pump som är installerad i ett värmesystem där pannan har låg vattenkapacitet.



Om konstant hastighet I, II eller III väljs fungerar inte automatiskt nattläge. Om strömförsörjningen bryts måste det automatiska nattläget startas om.

Om värmesystemet inte tillhandahåller tillräckligt med värme (det är för kallt) måste man kontrollera om det automatiska nattläget har aktiverats. Stäng i så fall av det automatiska nattläget.

För att säkerställa att det automatiska nattläget fungerar optimalt måste följande villkor vara uppfyllda:

- Pumpen måste vara installerad på systemets framledning och vara placerad nära pannans utlopp.
- Om pumpen är installerad på systemets returledning fungerar inte automatiskt nattläge.
- Systemet (pannan) måste kunna styra vätsketemperaturen automatiskt. Tryck på knappen för att starta det automatiska nattläget. Indikatorn © tänds, vilket innebär att automatiskt nattläge har aktiverats.

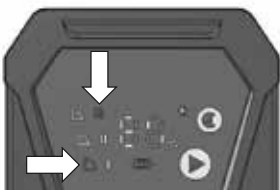
Automatiskt nattläge

- När automatiskt nattläge är aktiverat kan pumpen växla mellan autoläge och automatiskt nattläge.
- Växlingen mellan automatiskt läge och automatiskt nattläge styrs av temperaturen i systemets framledning (ej returledning).

9 START OCH INSTALLATION

Före start

Innan pumpen startas måste man vara säker på att systemet är fyllt med vätska och att luften har tömts ut. Pumpinloppet måste nå det minsta nödvändiga inloppstrycket.



Lufta pumpen

Pumpen har en självluftande funktion, så den behöver inte luftas före start. Luften i pumpen kan göra att pumpen bullrar, men detta försvinner efter att den har körts i cirka 20 minuter.

Beroende på systemets storlek och uppbyggnad kan pumpen kortvarigt ställas in på hastighet III för att snabbare tömma pumpen på luft. När oljudet försvunnit ska pumpen ställas in enligt de rekommenderade anvisningarna.

Installation

Fara! Kontrollera att strömförsörjningen till pumpen är frånkopplad innan arbetet inleds.

Monteringsplats

- Pumpen ska monteras i ett väl ventilerat rum där den är skuddad mot väderpåverkar, frost och damm. Välj en lättillgänglig plats.
- Förbered monteringsplatsen på ett sådant sätt så att pumpen kan monteras utan mekaniska spänningar. Klamra rörledningarna på båda sidor om pumpen.

NOTERA: Framför och bakom pumpen ska avstängningsventiler monterias i syfte att underlätta ett eventuellt pumpbyte. Montera pumpen på ett sådant sätt att läckagevatten inte kan droppa ned på reglermodulen.

- Avsluta alla löd- och svetsarbeten i närheten av pumpen innan den installeras.

OBSERVERA! Smuts kan göra att pumpen inte fungerar. Spola därför igenom rörsystemet före montering.

- Välj rätt monteringsläge med pumphuset vågrätt. Riktningsskylt på pumphuset visar flödesriktningen.
- Om isoleringsarbeten måste utföras får endast pumphuset isoleras. Pumphuset, modulen och kondensavledningsöppningarna måste vara fria.

Vrid motorhuvudet. Obs! Bryt spänningen först.

Modulens monteringsposition kan ändras genom att motorhuvudet vrids på följande sätt:

- Bänd ev. loss värmeisoleringen med hjälp av en skruvmejsel och ta av den.
- Lossa insexskruvarna.
- Vrid motorhuset inklusive reglermodulen.

NOTERA: I allmänhet ska motorhuvudet vridas innan anläggningen fylls. Om motorhuvudet vrids i en anläggning som redan fyllts får motorhuvudet inte dras ut ur pumphuset. Vrid motorhuvudet på motorenheten under lätt tryck så att inget vatten kan läcka ut ur pumpen.

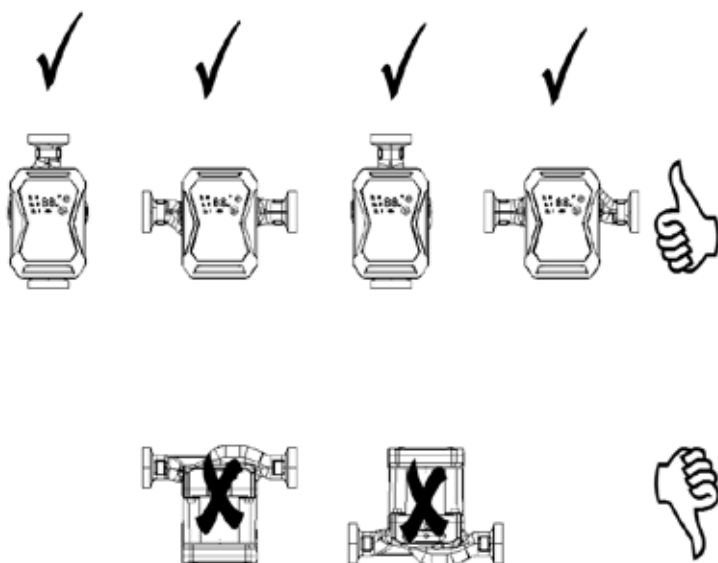
OBSERVERA! Risk för brännskador.

OBSERVERA! Se till att tätningen inte skadas. Byt ut skadade packningar.

- Vrid motorhuvudet så att elkontakten motsvarar de tillåtna monteringslägena.

OBSERVERA! Om läget är fel kan vatten tränga in i pumpen och förstöra den.

- Skruva in insexskruvarna igen.
- Fäst värmeisoleringen igen.



1. När pumpen monteras på rörledningen måste de medföljande packningarna användas.
2. Vid installation ska motoraxeln vara vågrät

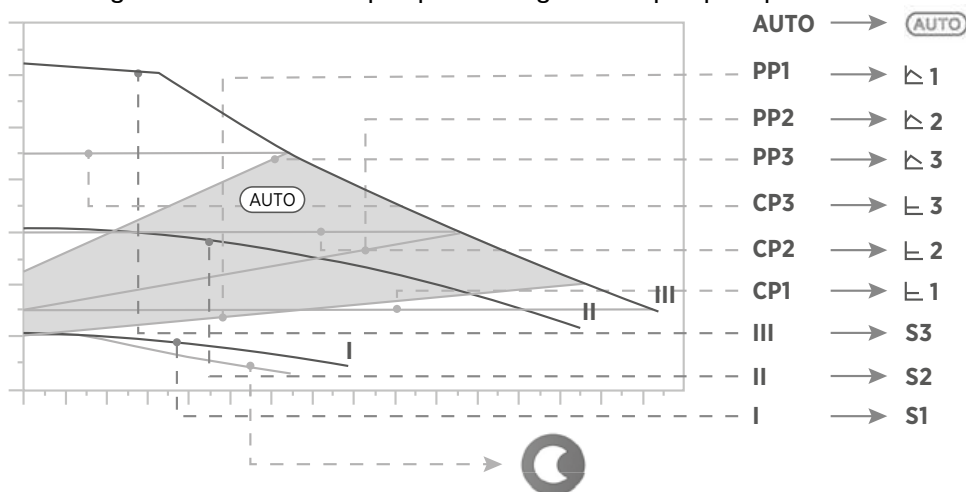
Elektrisk anslutning

FARA! Arbeten på den elektriska anslutningen får endast utföras av behörig elektriker som följer gällande nationella och lokala bestämmelser. Kontrollera att anslutningsledningen är strömlös innan anslutningen görs.

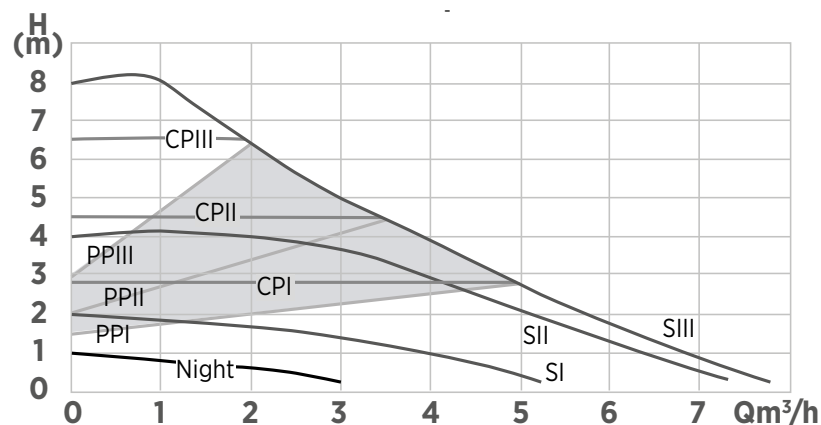
- Nätspänningen och strömtypen måste motsvara typskylten.
- Anslut kabeln.
 - Nätanslutning: L, N, PE
 - Max. säkring: 10 A, trög.
 - Jorda pumpen enligt föreskrifterna.
- Den elektriska anslutningen måste göras med en fast kabel, **maximalt 3 m lång**.
- För droppvattenskydd och dragavlastning på PG-skruvförbandet krävs en anslutningsledning med tillräcklig ytterdiameter (t.ex. Ho5VV-F3G1,5 eller AVMH-3x1,5).
- Om pumpen ska användas i anläggningar med vattentemperaturer över 90 °C, måste anslutningsledningen vara värmebeständig upp till denna temperatur.
- Anslutningsledningen ska placeras så att den under inga omständigheter kan komma i kontakt med rörledningen och/eller pump- och motorhuset.

10 SAMBAND MELLAN PUMPINSTÄLLNINGARNA OCH PUMPENS PRESTANDA

Kurvan anger sambandet mellan pumpinställningarna och pumpens prestanda.



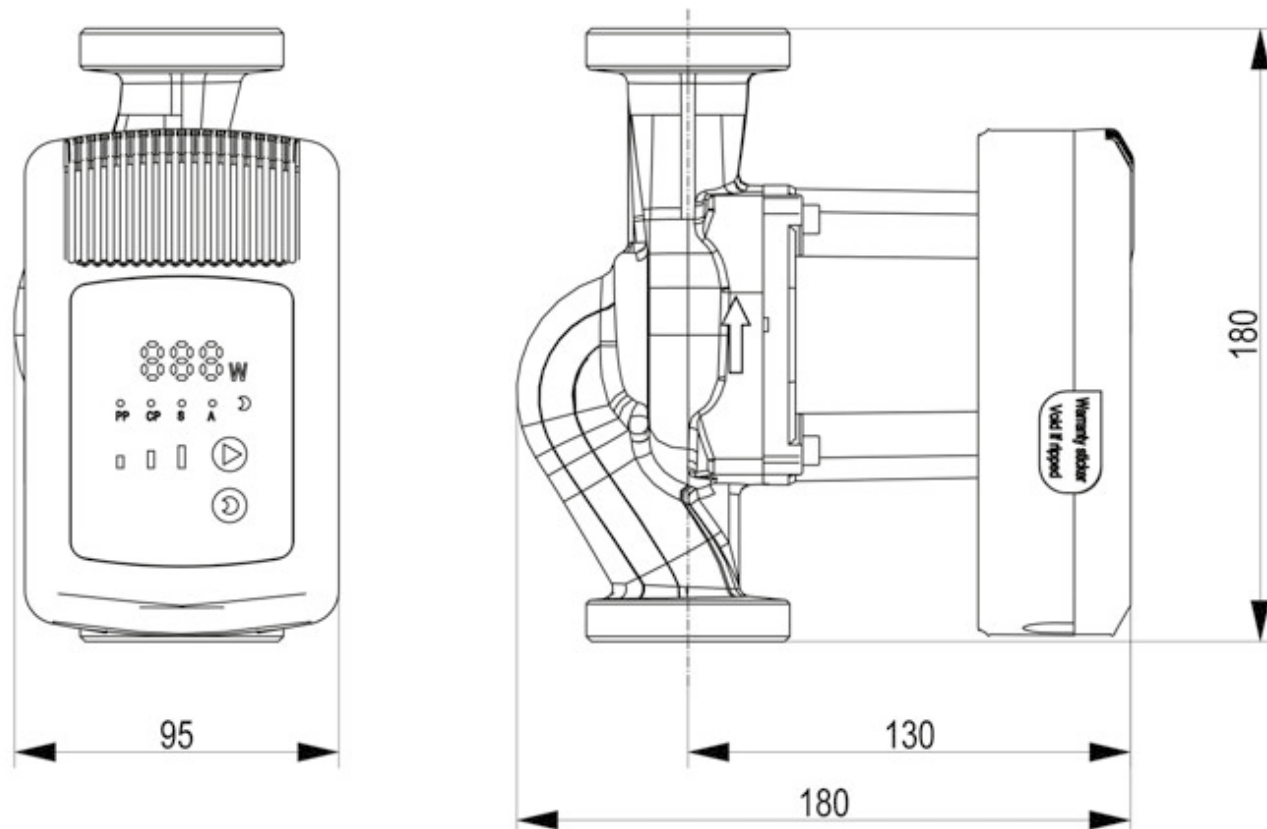
11 PRESTANDAKURVA



Pumpkurva för CP8

12 INSTALLATIONSÅTT

Måttskiss och måttabell



Typ av pump	Mått						Tekniska parametrar	
	H (mm)	H ₁ (mm)	L (mm)	B (mm)	G (")	Vikt (kg) (exkl. kabel)	Ström (A)	Arbetsområde (m)
CP8 180	185	133	180	99	1 1/2"	4,8	0,10-0,72	0-8



Varning

- Pumpen måste anslutas till jordledaren
- Pumpen måste anslutas till en extern strömbrytare och avståndet mellan elektroderna ska vara minst 3 mm.
- Elkabeln får maximalt vara 3 m lång.
- Pumpen behöver inte ett yttre motorskydd.
- Kontrollera att matningsspänningen och frekvensen överensstämmer med värdena på pumpens typskylt.
- När indikatorlampan på kontrollpanelen tänds betyder det att pumpen får ström.
- Strömförsörjningen till pumpen behöver en 1 A-säkring.
- Om nätsladden är skadad, byt ut.

**Varning**

Se till att pumpen är avstängd och att strömförsörjningen inte kan kopplas på av misstag innan du påbörjar underhåll och reparation av pumpen.

Kontrollpanel	Felorsaker	Metod för avhjälpning
Pumpen fungerar inte, inga lampor lyser.	Kontrollera el försörjningen.	Om elförsörjningen fungerar, testa med att bryta elförsörjningen några sekunder till pumpen och slå på igen.
Missljud i systemet	Luft i systemet eller för hög flödes hastighet	Avlufta systemet, sänk pumpens effekt
Missljud i pumpen	Luft i pumpen, För låg effekt	Avlufta systemet, höj effekten
Otillräcklig värme	För låg effekt	Höj pumpens effekt eller stäng av nattsänkningen
E1	Rotorblockering	Smuts i pumpen, koppla bort elförsörjningen, skruva bort de fyra insex skruvarna och separera motorn från pumphuset, rengör. Säkerställ att rotorn snurrar lätt, annars byt pump.
E2	El fel	Koppla bort el försörjningen i en minut, pröva sen igen. Om felet kvarstår, byt pump.
E3	Över- eller underspänning	Koppla bort el försörjningen i en minut, testa igen. Om felet kvarstår, byt pump
E4	Kortslutning	Byt ut pumpen

När pumpen är igång slocknar skärmen efter 10 sek. utan någon knapptryckning; tryck på valfri knapp för att visa den igen

15 HANTERING AV UTTJÄNTA PRODUKTER

Märkningen visar att denna produkt inte ska kasseras med annat hushållsavfall någonstans i EU. För att förhindra eventuell skada på miljön eller människors hälsa till följd av okontrollerad avfallshantering, ska produkten återvinnas på ett ansvarsfullt sätt för att främja hållbar återanvändning av material och resurser. För att returnera din begagnade pump kan du använda retur- och insamlingssystemen.

Anmärkningar:

- Alla illustrationer i denna bruksanvisning är schematiska diagram. Ha förståelse för att de elektriska pumparna och tillbehören du köper kan skilja sig från diagrammen i den här handboken .
- Produktens prestanda förbättras ständigt och alla produkter (som utseende, färg osv.) kan komma att ändras utan föregående meddelande.

EG-försäkran om överensstämmelse

Tillverkare

Dahl Sverige AB
 Ulvsättravägen 1, Box 67, 177 22 Kallhäll
 Telefon: 08-583 595 00

Försäkrar härmed att:

Beskrivning/Typ

Altech Cirkulationspumpar

Serienummer, tillverkningsnummer etc

Se bilaga

Är tillverkad enligt följande bestämmelser, direktiv:

LVD 2014/35/EU

EMC 2014/30/EU

RoHS 2011/65/EU

Guideline for Energy-Consuming Products 2009/125/EG

Eco-design requirements 641/2009 and 622/2012.

Är tillverkad i överensstämmelse med följande harmoniserade standarder:

EN 55014-1 : 2006 + A1 : 2009 + A2 : 2011(EMC)

EN 55014-2 : 1997 + A1 : 2001 + A2 : 2008(EMC)

EN 61000-3-2 : 2014(EMC)

EN 61000-3-3 : 2013(EMC)

EN 16297-1 : 2012

EN 16297-2 : 2012

EN 60335-1 : 2012

EN 60335-2-51 : 2003 + A1 : 2008 + A2 : 2012

Anmält organ

N.A

Identifikationsnummer

N.A

Företag

Dahl Sverige AB
 Bryggerivägen 9A, 168 67 Bromma
 Telefon: 08-583 595 00

Datum

2021-06-16

Titel

Kvalitets- och miljöchef, produkter

Namn

Namnförtydligande

Beriar Maroof

Bilaga

Art nr	Produktnamn
5759006	Altech Cirkulationspump 130-4M 1-Fas
5759007	Altech Cirkulationspump 180-4M 1-Fas
5759008	Altech Cirkulationspump 130-6M 1-Fas
5759009	Altech Cirkulationspump 180-6M 1-Fas
5759010	Altech Cirkulationspump 180-8M 1-Fas

