



PUMPSTATION



Installations-
anvisning

INNEHÅLLSFÖRTECKNING

PUMPSTATION PS 1500

Pumpstation PS 1500	3
Installationsanvisning.....	4
Installation av Altech Pumpstation PS 1500 i ett källargolv.....	4
Anslutning av kablar	4
Installation av ventilationsröret.....	4
Drift- och skötselinstruktion.....	5
Drift av pumpstationen	5
Avstängning vid vinterperiod	5
Regelbundet underhåll	5
Underhåll halvårsvis	6
Årligt underhåll	6
Garanti	6
Dokumentation.....	6



Art nr	Produkt
5885021	Altech PS 1500 med 1-faspump
5885020	Altech PS 1500 med 3-faspump

PUMPSTATION PS 1500

Pumpstationen Altech PS 1500 levereras hopmonterad och driftklar, med ett hölje som består av rotationsformad polyeten. Pumpstationen används för överpumpning av spill-, dränage- eller dagvatten vid villor eller mindre husgrupper. Den har utvecklats, tillverkats och provats i enlighet med EG-standarder EVS-EN 12050-1:2001 och EVS-EN 12050-2:2001.

Transport och förvaring av pumpstationer

- Pumpstationen bör transporteras och förvaras i vertikalt läge.
- Luckan för pumpstationens servicebrunn monteras i samband med den slutliga installationen av pumpstationen.
- Vid längre förvaring utomhus utan tak bör servicebrunnen täckas över (t.ex. med presenning).
- Se till att pumpstationen inte kommer i kontakt med några vassa kanter eller hörn.
- Skydda pumpstationen från stötar mot hårda föremål och slag.
- Kontrollera att plasttanken och den invändiga rörledningen är oskadade innan pumpstationen installeras i marken.
- Se till att lämpliga lyftredskap används för att lyfta ner pumpstationen från lastbilen.
- Pumpstationen och pumparna levereras separat.



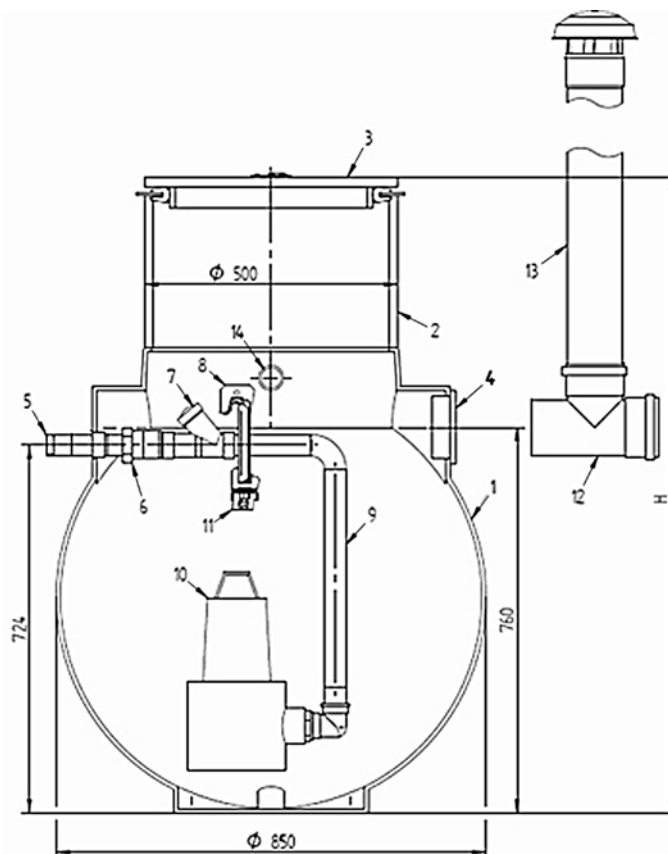
Försiktighet

Pumpen/pumparna får inte installeras innan pumpstationen har sänkts ned i schaktet!

Allmänna mått, komponenter i pumpstation, figur 1:

1. Hölje
2. Servicebrunn
3. Luktsäker lucka
4. Genomföringstätning för ingående rör
5. Utgående tryckrör
6. Kulventil
7. Backventil
8. Snabbkopplingsfäste för pump
9. Tryckrörledning
10. Skärande pump
11. Balk för pumpfot
12. T-rör för ventilationsrör
13. Ventilationsrör
14. Genomföringsrör för kabel

Figur 1:



INSTALLATIONSANVISNING

Entreprenören ansvarar för installation av pumpstationen inklusive installation av servicebrunnen. Läs igenom hela installationsanvisningen innan installation påbörjas.



Försiktighet

Under betongarbeten bör du undvika att pumpstationen lyfts upp från sin position!

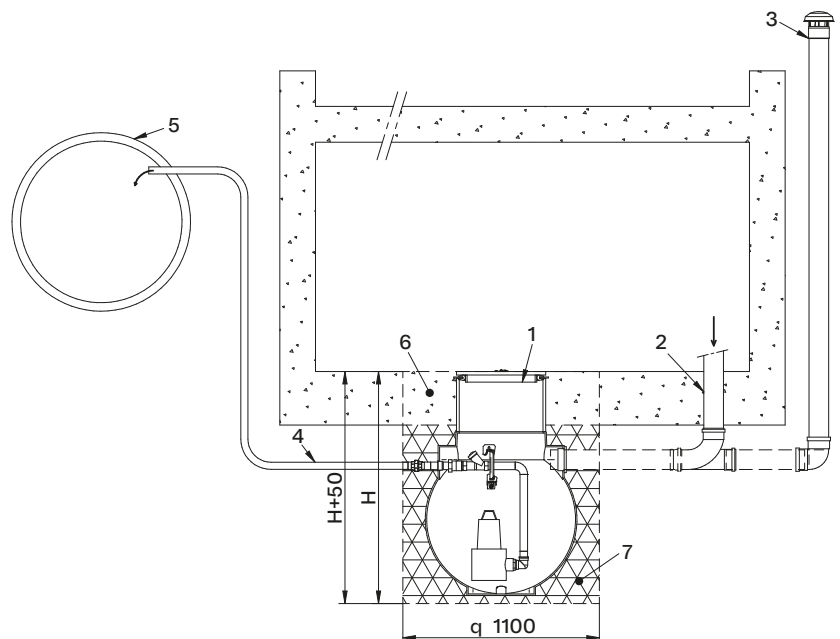
Installation av Altech Pumpstation PS 1500 i ett källargolv

1. Gräv ett schakt med en bredd på 1 100 mm och ett djup som överstiger pumpstationens totala höjd (H) med 50 mm. Exempel: om pumpstationens totala höjd är 1 500 mm ska schaktet vara 1 550 mm djupt.
2. Täck schaktbotten med ett 50 mm tjockt skikt av torr, siktad sand. Sanden ska vara fri från fasta partiklar och stenar.
3. Komprimera sandskiktet i schaktet.
4. Placera pumpstationen i schaktet så att den ingående och utgående rörledningen hamnar i rätt riktning.
5. Fyll resten av schaktet skiktvis, 200 mm åt gången, med torr och siktad sand. Sanden ska komprimeras efter varje 200 mm skikt.
6. Betongera ytan runt pumpstationen i minst samma tjocklek som källargolvet.

Figur 2

Installation i källargolv, figur 2:

1. Pumpstationens lucka
2. Inloppsrör
3. Ventilationsrör
4. Tryckrör
5. Utjämningsbrunn
6. Återfyllning – betong
7. Återfyllning – komprimerad



Anslutning av kablar

1. Led ut kablarna genom ett kabelrör i servicebrunnens vägg.
2. Anslut kablarna till kabelslangen med hjälp av en krympslang.
3. Före slutlig återfyllning av schaktet: dra igenom pumpkabeln genom kabelgenomföringen.

Installation av ventilationsröret

1. Installera ventilationsröret på ingående rörledning med hjälp av rörböj eller T-rör, beroende på projektets typ.

DRIFT- OCH SKÖTSELINSTRUKTION

Drift av pumpstationen

1. Innan pumparna startas, kontrollera att kulventilen i pumpstationen är öppen.
2. Vid 3-faspump: kontrollera pumphjulets rotationsriktning före återstart. Rotationsriktningen är markerad på pumphjulet.
Varning! Kontrollen ska ske med försiktighet för att undvika personskador på grund av det roterande pumphjulet.
3. Vid fel rotationsriktning: byt rotationsriktning genom att ändra fasföljden i styrsåpet.
4. Vid inställning av pumpstationens nivåer bör du försäkra sig om att pumpen stänger av sig vid den minimala vattennivån som föreskrivs av pumptillverkaren – vattennivån anges på det av pumptillverkaren utfärdade produktbladet.

Avstängning vid vinterperiod



Varning

- Stäng av driften av styrautomatiken. Pumparna får aldrig köras torra.
- Kontrollera pumptillverkarens krav angående underhåll av pumpar.
- Kontrollera säkerhetsvarningar och märkningar i pumpstationen.

1. Öppna locken på backventilerna och töm tryckrörsledningen för att undvika frysning.
2. När rörledningen är tömd: stäng locket och dra åt.

Regelbundet underhåll

Om inga störningar förekommer bör du lyfta upp pumparna, kontrollera deras skick och tvätta dem med högtryckstvätt var 3:e månad.

Underhåll pumpstation:

1. Koppla ur elsystemet för pumparna.
2. Öppna pumpstationens lucka.
3. Lufta pumpstationen i minst 5 minuter.
4. Stäng kulventilen.
5. Lyft pumpen med snabbkopplingen ut ur pumpstationen.
6. Rengör pumpen, vipporna och pumpstationens hölje från avlagringar med högtryckstvätt.
7. Kontrollera kabelanslutningen för pumpen.
8. Öppna backventilens lock, ta ut kulan och rengör kulan och ventilen.
9. Sätt tillbaka kulan i backventilen och stäng ventilen med hjälp av bultar.
10. Sätt tillbaka pumpen tillsammans med snabbkopplingen.
11. Öppna kulventilen.
12. Anslut pumpen till elsystemet och kontrollera pumpens funktion genom att lyfta på vipporna.
13. Stäng pumpstationen när du är övertygad om att pumpen fungerar korrekt.

Underhåll halvårsvis



Varning

- Det är förbjudet att utföra invändiga arbeten ensam.
- Kontrollera pumpstillverkarens krav angående underhåll av pumpar.
- Kontrollera säkerhetsvarningar och märkningar i pumpstationen.
- Endast en person i taget får stå på pumpstationens servicestege och denne får inte ha med sig några föremål, med undantag för lätta och lätthanterade föremål.
- Om pumpens kapacitet understiger den angivna eller vid missljud som inte ska förekomma hos pumpar i gott skick rekommenderar vi att vidta åtgärder för att undvika att pumparna förstörs – kontakta Altech Teknisk Support.

Var 6:e månad bör du tvätta pumpstationens invändiga väggar med högtryckstvätt och rengöra pumpstationens botten från slam – perioden kan vara kortare eller längre beroende på slambildning. Slam bör avlägsnas när dess nivå kommer upp till pumputrymmet.

Efter utfört underhåll, kontrollera pumparnas funktion i driftsläget.

1. Rengör nivåripporna från smuts.
2. Kontrollera skickat på pumpkablarna.
3. Kontrollera skickat på jordkopplingarna.

Årligt underhåll

En gång om året bör backventilen rengöras från eventuell skräp och slam.

1. Stäng kulventilen och öppna backventilens lock. Öppna pumpstationens lucka.

GARANTI

Pumpstationer som säljs av SGDS Gruppen och Altech har 24 månaders garanti (utom pumpar som installeras i pumpstationen som omfattas av separata garantivillkor). SGDS Gruppen och Altech ansvarar för åtgärdande av fel på utrustningen under följande villkor:

- Felet beror på konstruktions-, material- eller tillverkningsfel på tanken.
- SGDS Gruppen och Altech har underrättats om felet inom garantiperioden.
- Produkten har använts i enlighet med instruktionerna i denna bruksanvisning och produkten har uteslutande använts för sitt avsedda ändamål.
- Endast originalreservdelar och -tillbehör har använts.
- Om produkten behöver grävas ut för att identifiera felet ska en representant av SGDS Gruppen och Altech närvara vid detta tillfället.

Garantin omfattar inte fel som beror på bristande underhåll, felaktig installation, felaktigt utförd reparation eller normalt slitage.

DOKUMENTATION

Efter installation av pumpstationen bör alla kontroller, åtgärder och observationer i samband med pumpstationen anges i dess servicejournal. Pumpstationens servicepersonal ska vara instruerad om risker på grund av el och giftiga avgaser samt vara utrustad med nödvändig skyddsutrustning och nödvändiga verktyg.

Distribueras av SGDS Gruppen AB
För teknisk support, kontakta oss på
020- 55 11 00 eller tk@altech.nu

Altech[®]