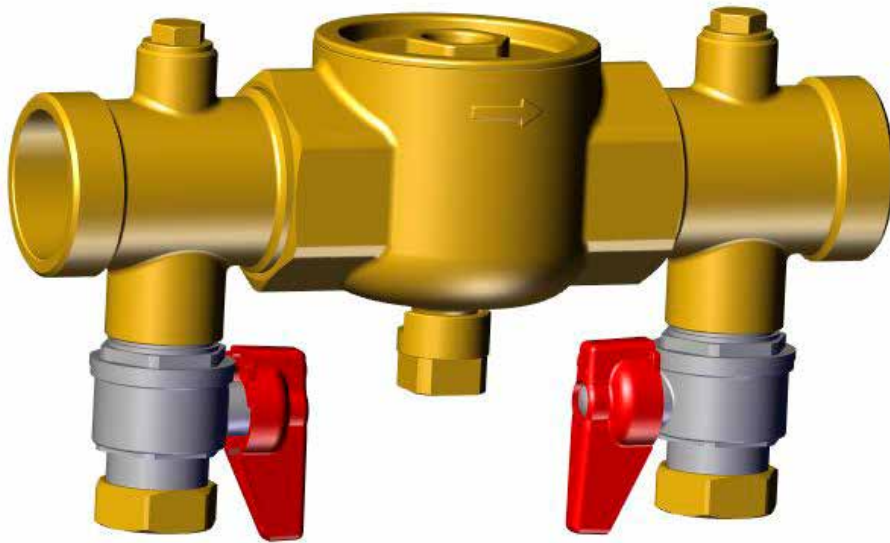


Ältech

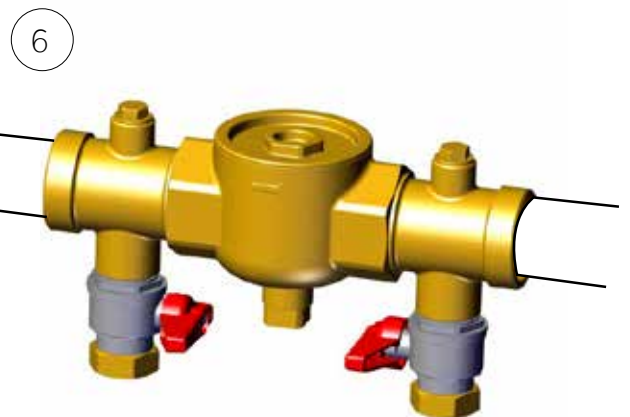
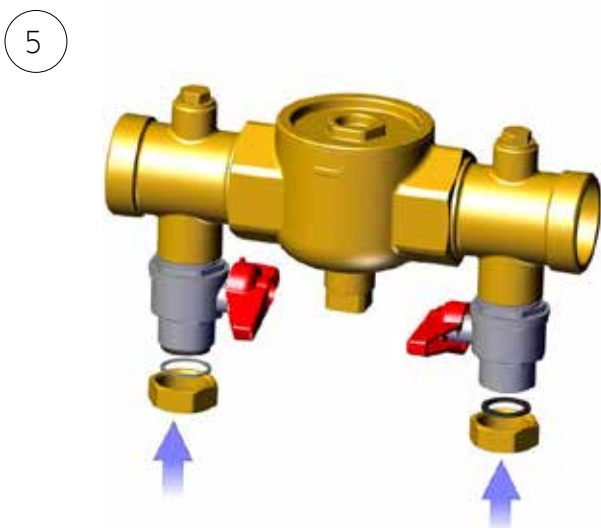
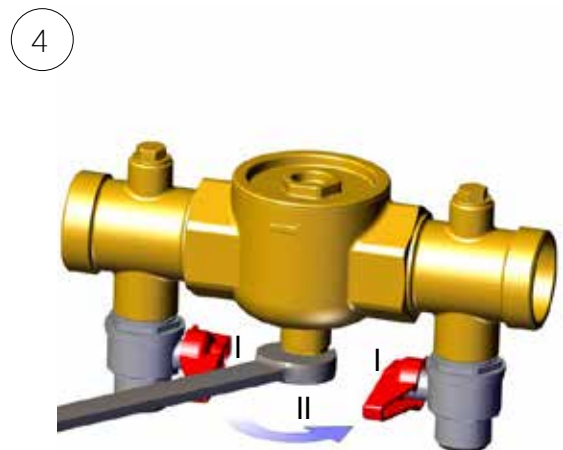
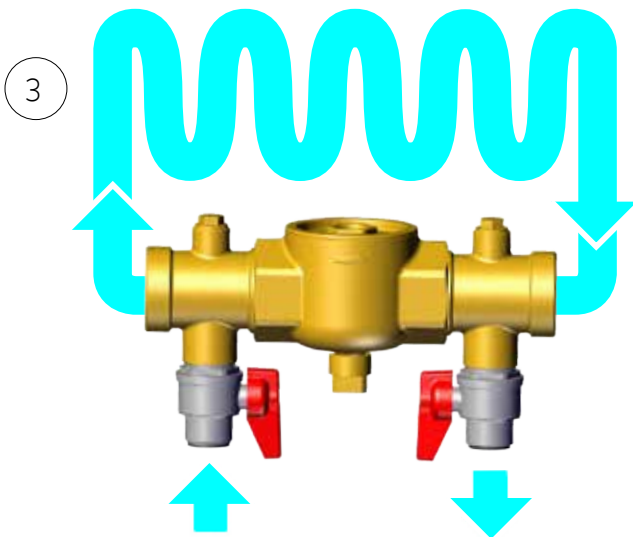
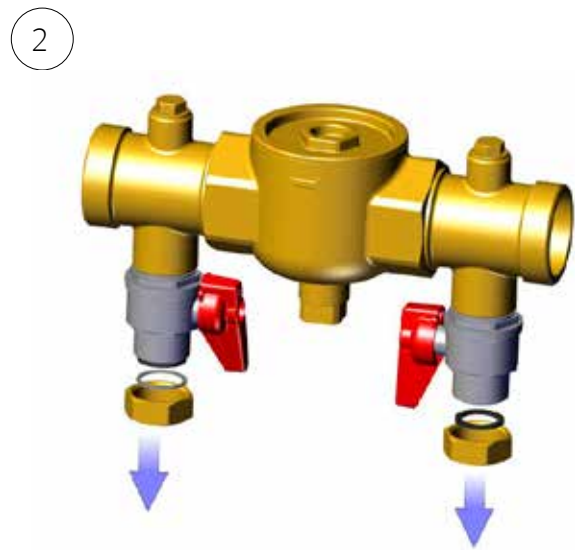
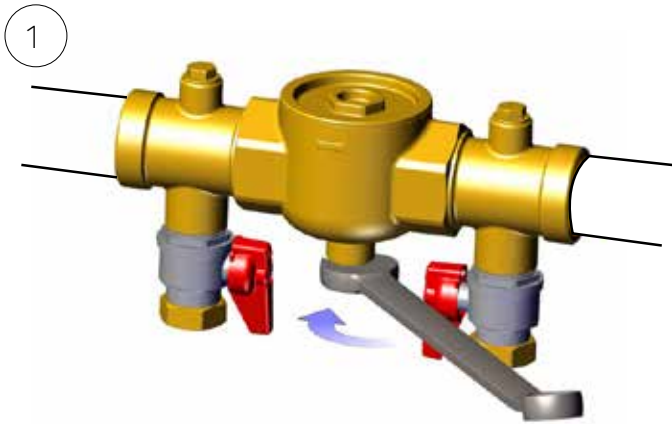
Påfyllnadssats



Manual
Installation och service



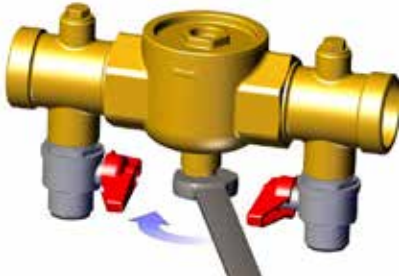
Påfyllning av köldbärarvätska



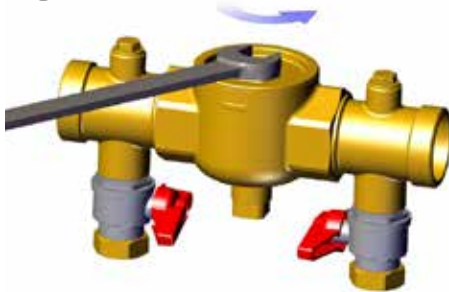


Årligt underhåll

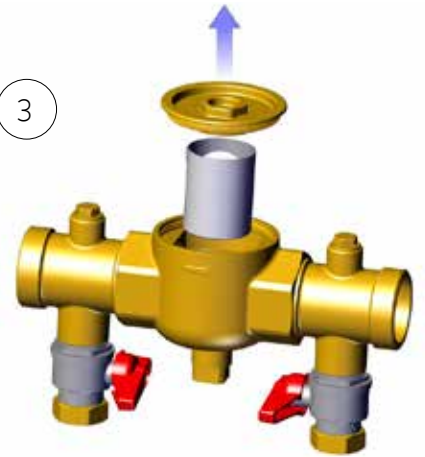
1



2



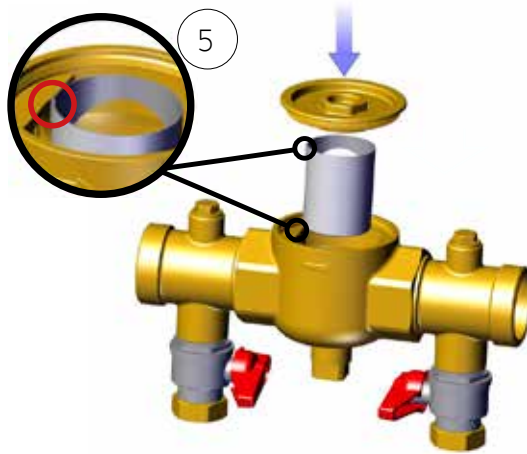
3



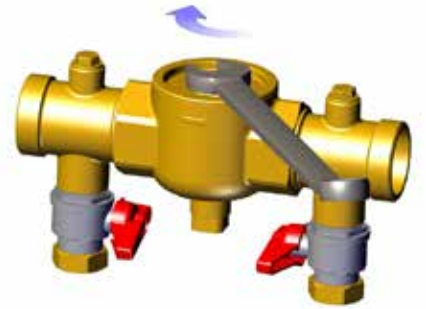
4



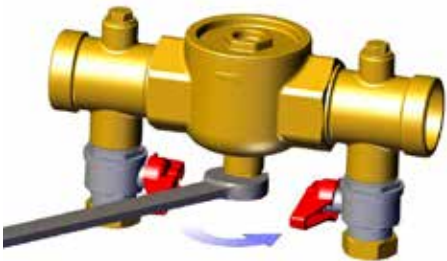
5

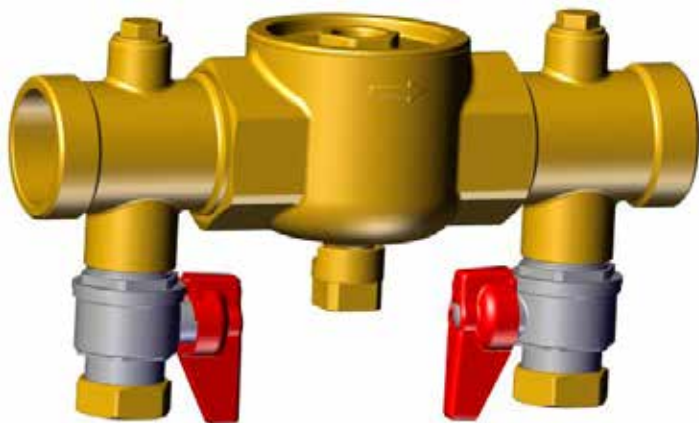


6



7





Art nr	Beskrivning
649 43 31	Altech Påfyllnadssats R50

Tekniska data:

Arbetstemperatur	Min. -20 °C/max. +80 °C
Max. arbetstryck	1,0 MPa (10 bar)
Media	Vatten – Glykol max. 30% Vatten – Etanol max. 50% (Arbetstemperatur max. +60 °C)
Gängstandard	R – utvändig gänga
Masköppning filter	Huvudventil: 0,8 mm ² Påfyllningsventil 0,8 mm ²
Material, ventilhus	Mässing EN 12165 CW617N
Material, filterinsats	Huvudventil: rostfritt stål Påfyllningsventil: rostfritt stål