

Altech

5-stegsregulator



Manual

Altech 5-stepsregulator

Beskrivning

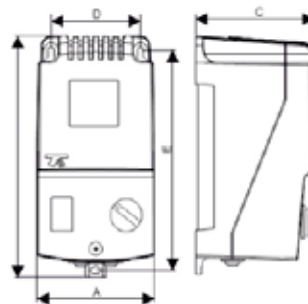
Altech 5-stepsregulator fungerar tillsammans med Altech Fläktluftvärmare med AC-motor. Regulatorn reglerar luftflödet i enfasssystem för ventilation och uppvärmning. Transformatorerna har klass II-isolering och kapslingsklass IP54, klarar en maximal omgivningstemperatur på 40 °C och har värmeisoleringsklass B (130 °C). Tillverkning sker i enlighet med EN 61558-2-13.



WARNING! Montering och service får endast utföras av behörig personal. Produkten är ansluten till hög spänning, 230 V AC.

Tekniska data

- Märkström SEC: 0,5 -14 A
- Märkspänning PRI: 230 V 50/60 Hz
- Märkspänning SEC: 5-stepsreglering

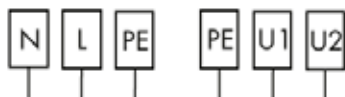


Tekniska data

Regleringssteg	Ström (A)	Spänning (V)
1	1,5	70
2	1,8	85
3	2,2	105
4	2,7	145
5	3,0	230

Dimension					Montering	Vikt (kg)
A	B	C	D	E		
96	166	91	78	148	M4	2,50

Kopplingschema



Nätssladd
Spänning 230 V AC

Motorkabel

Altech

Distribueras av Dahl Sverige AB
Teknisk Support
Telefon: 020-51 11 00
E-post: tks@altech.nu

Altech betyder noggrant utvalda produkter
med hög kvalitet till bra pris.