

Ältech

Rumstemperaturgivare



Manual

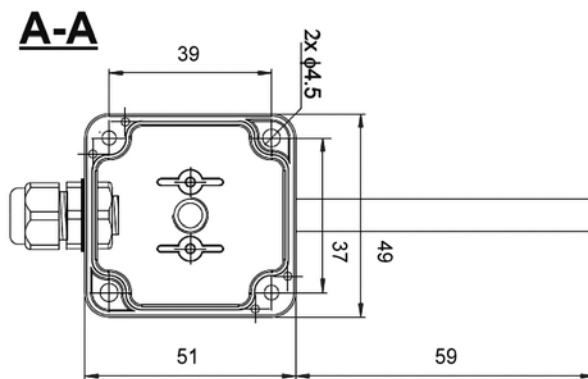
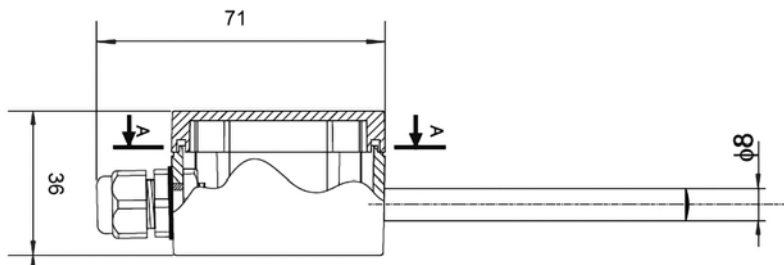
Altech Rumstemperaturgivare

Beskrivning

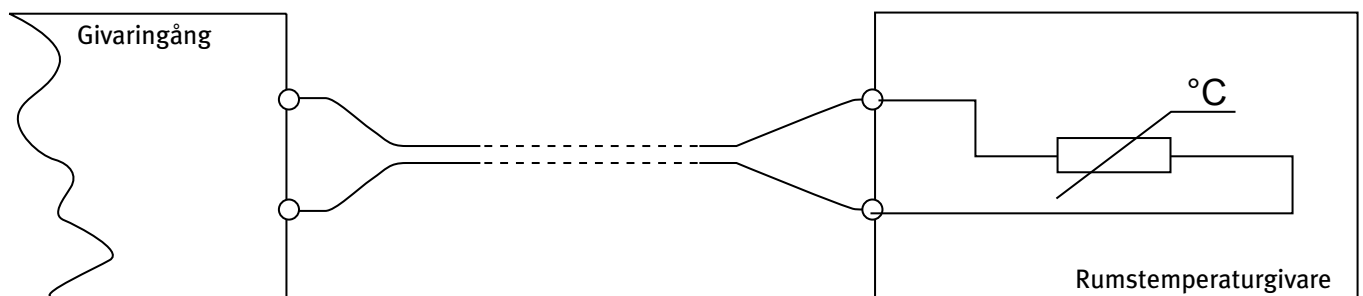
Altech Rumstemperaturgivare NTC används tillsammans med Altech Fläktluftvärmare med EC-motorer.

Tekniska data

Dimension	36 x 49 x 71 mm (utan sond)
Sondens längd	59 mm
Sondens diameter	8 mm
Typ av sensor	NTC 10k Ω
Skyddsklass	IP66
Arbetstemperatur	20–70 °C
Förvaringstemperatur	-20–70 °C
Sensorklass	B
Temperaturkoefficient	3 550 K
Maximal ström	1 mA
Maximal ledartvärsnitt	1,5 mm ²

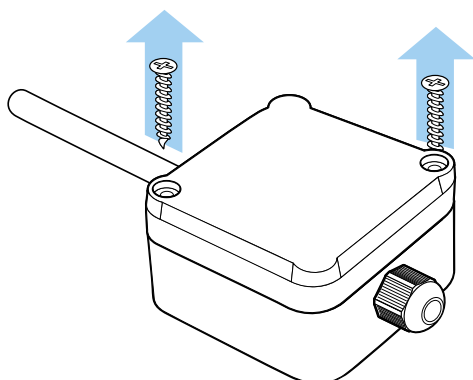


Anslutning

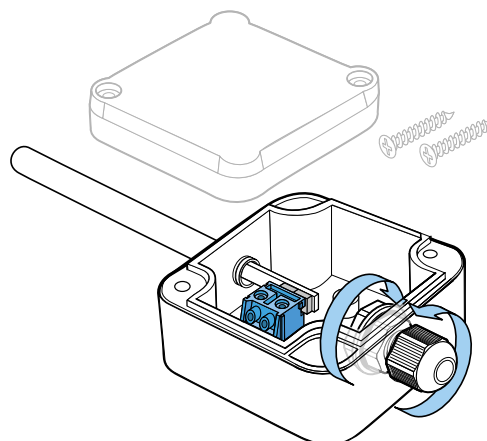


Altech Rumstemperaturgivare

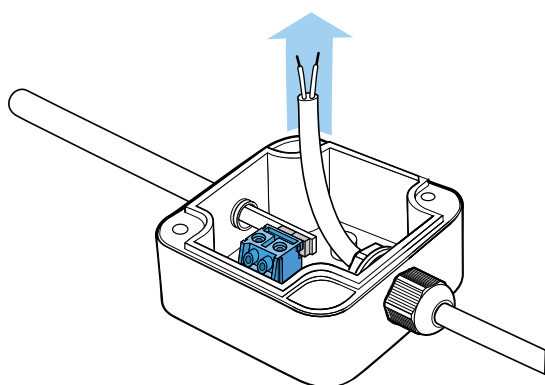
Montering



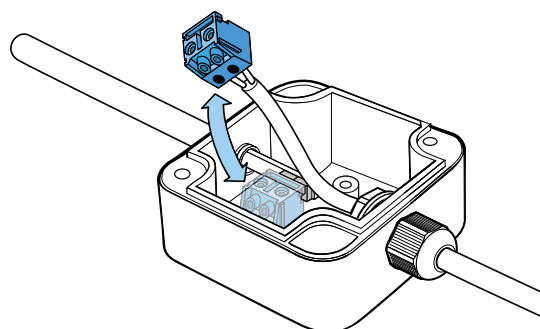
1. Skruva av locket på kopplingsdosan.



2. Lossa muttern på kopplingsdosan.



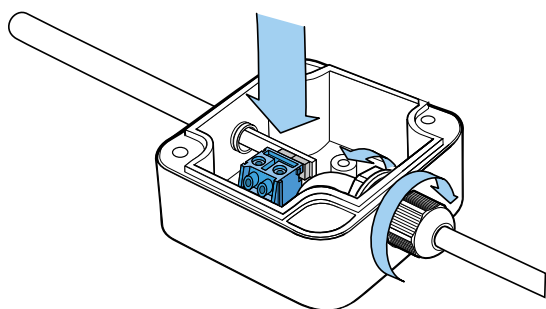
3. För in kabeln genom muttern till kopplingsdosan.



4. Ta bort kontakten från stiften på givaren i kopplingsdosan.

5. Skruva fast ledarna i kontakten.

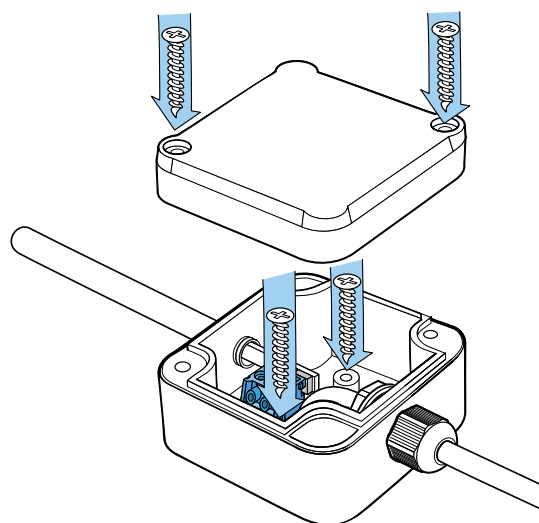
Steg 5 kan även utföras med kontakten kvar i kopplingsdosan, men genom att ta ur den förenklas åtkomst.



6. Anslut kontakten till stiften på givaren i kopplingsdosan.

7. Placera kabeln i kopplingsdosan.

8. Skruva fast muttern på kopplingsdosan.



9. Placera kopplingsdosan där den ska monteras och skruva fast den.

10. Skruva fast locket på kopplingsdosan.

Altech

*Altech betyder noggrant utvalda produkter
med hög kvalitet till bra pris.*