

Number of brackets according to VDI 6036 / Antal konsoler enligt VDI 6036
 Kannakkeiden määrä, VDI 6036 mukaisesti / Kinnituste arv vastavalt VDI 6036 /
 Antall konsoller / braketter i henhold til VDI 6036

- Concrete Wall/Betongvägg/ Betoniseinä / Betoonsein / Betong vegg *			
H	300 - 400		500-950
VDI 6036	class	class	class
L	1-2	3	1-2-3
400	2	2	2
500	2	2	2
600	2	2	2
700	2	2	2
800	2	2	2
900	2	2	2
1000	2	2	2
1200	2	2	2
1400	2	3**	2
1600	2	3**	2
1800	3	3	3
2000	3	3	3
2200	3	4**	3
2400	3	4**	3
2600	3	4**	3
2800	3	4**	3
3000	3	4**	3

EN (*) For mounting in other types of walls it may be necessary to use other screws and plugs.
 The number of brackets may vary in order to fulfill class 3.
 (**) Additional bracket(s) required to fulfill class 3. Contact us for more information

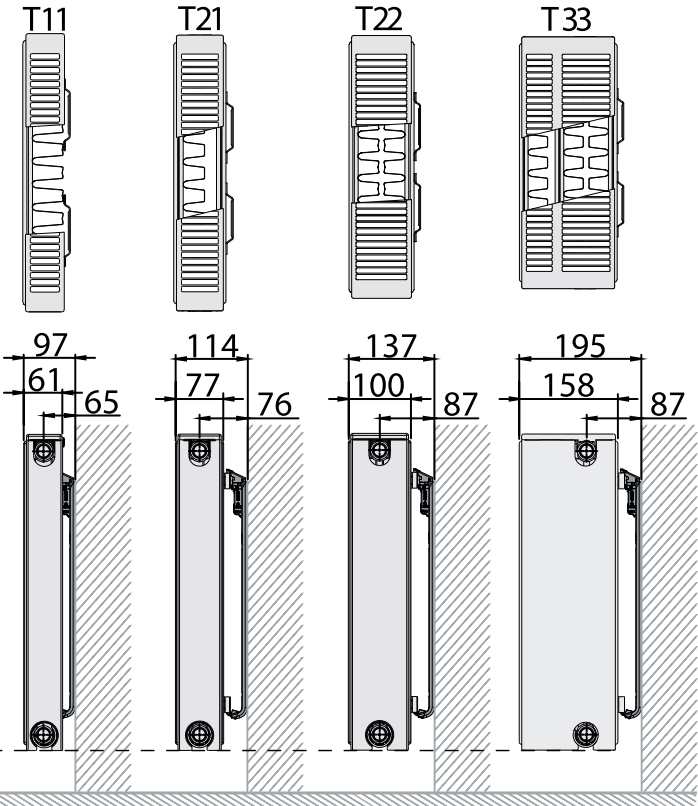
SE (*) För montage på andra typer av väggunderlag kan det vara nödvändigt att använda andra typer av skruv och plugg. Antalet konsoller kan variera för att uppfylla klass 3.
 (**) Extra konsoller som krävs för att uppfylla klass 3.

FI (*) Muihin seinärakenteisiin voidaan tarvita toisenlaisia ruuveja ja tulppia. Kannakkeiden määrä voi vaihdella täyttääkseen 3 luokan vaatimuksia.
 (**) Vaatii lisäkannakkeen/kannakkeita täyttääkseen 3 luokan vaatimuksia.

EE (*) Teist tüüpi seintele paigaldamisel võivad olla vajalikud erinevad kinnitusvahendid, mis ei ole tasekomplektis. Klass 3 nõudmiste täitmiseks vajalik kinnituste arv võib olla erinev.
 (**) Klass 3 nõuete täitmiseks on nõutud lisa kinnituse(ed).

NO (*) For monterig i andre vegger, kan det være nødvendig å bruke andre skruer og plugg. Antall konsoller/ braketter kan variere for å oppfylle klasse 3.
 (**) Ekstra konsoller/ braketter som kreves for å oppfylle klasse 3.

H	C	D
300	/	140
400	103	240
500	103	340
600	103	440
700	103	540
900	103	740



L	T11		T21 - T33	
	A	B	A	B
400	117	/	133	/
500 - 1600	150	/	133	/
1800 - 3000	150	17	133	0

