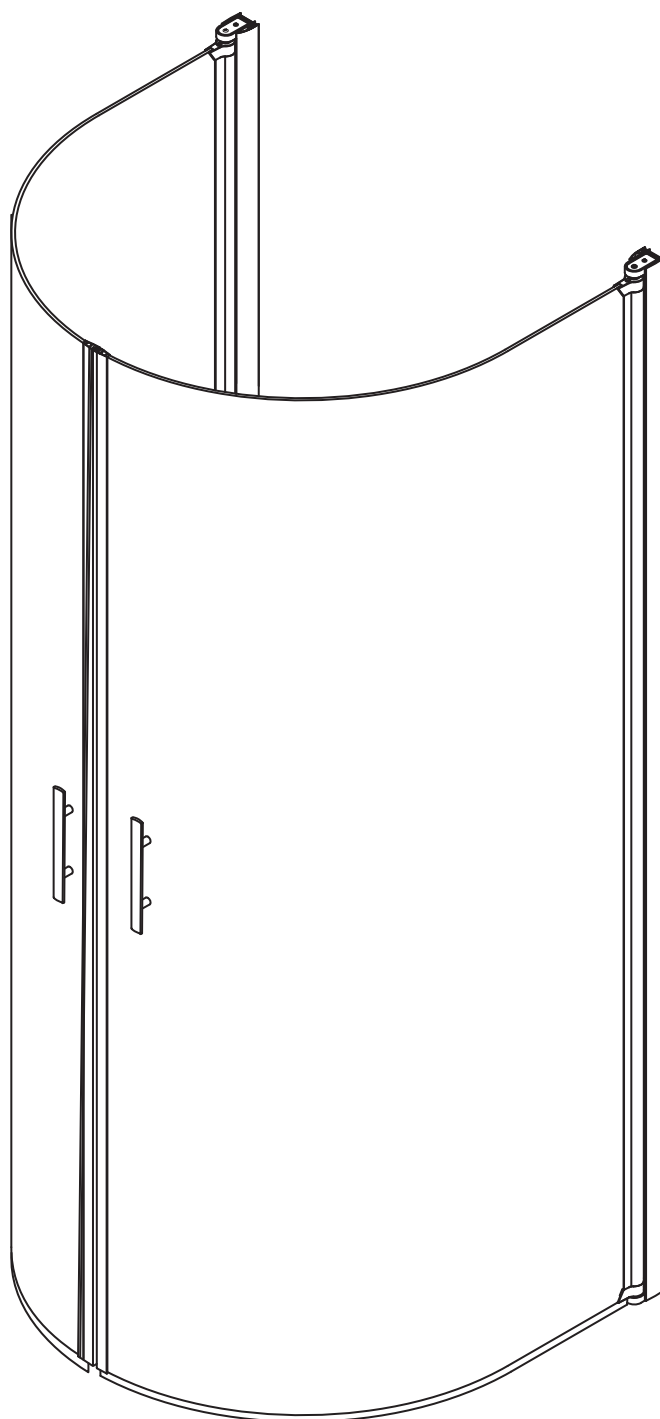
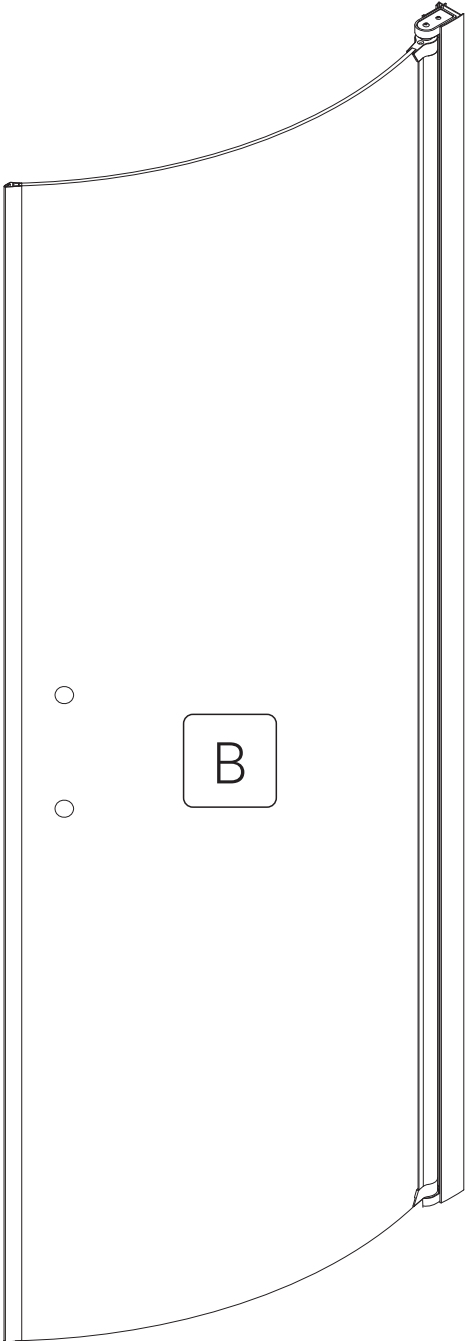
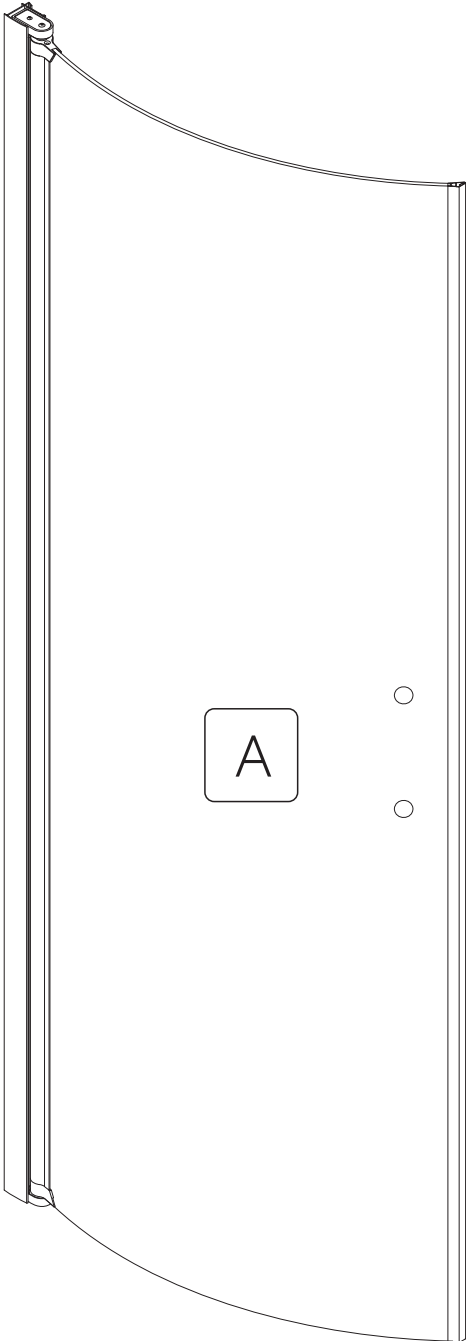
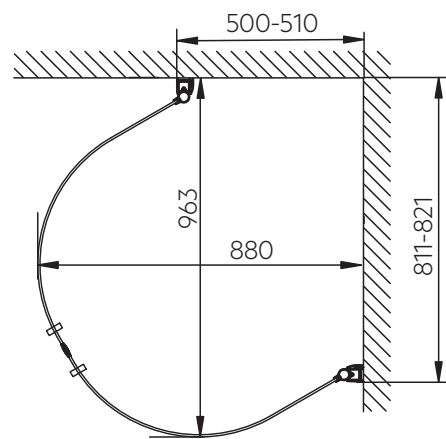
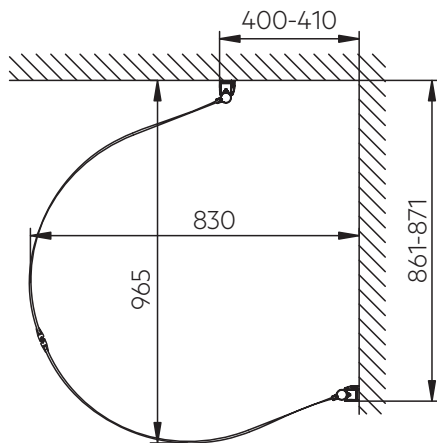
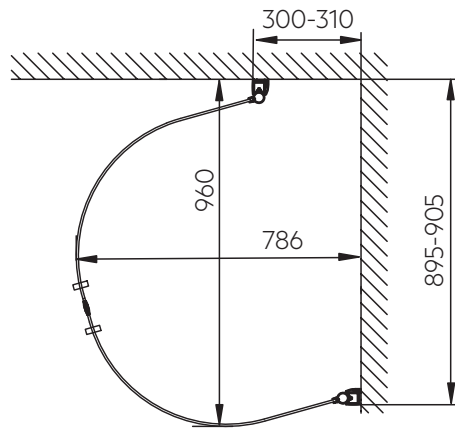
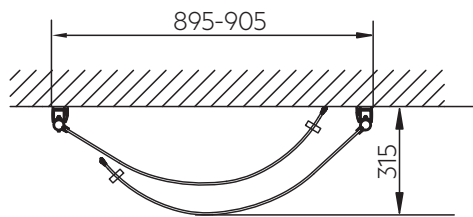
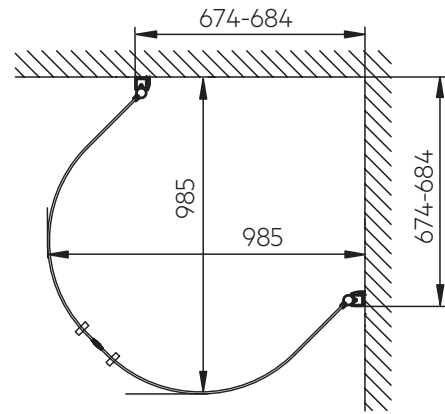
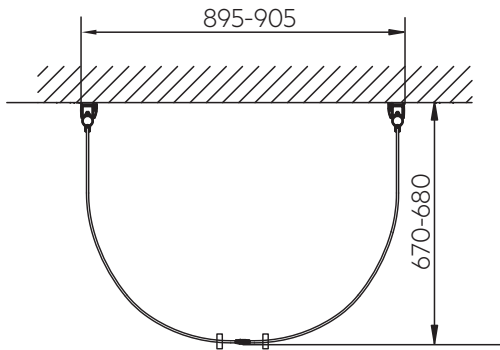


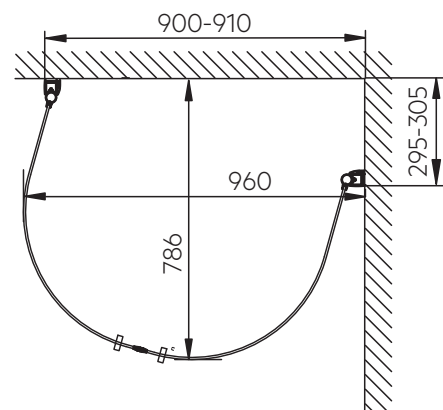
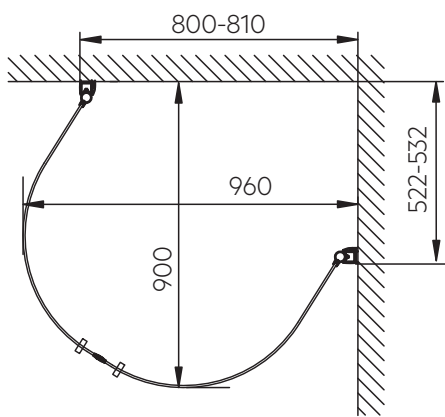
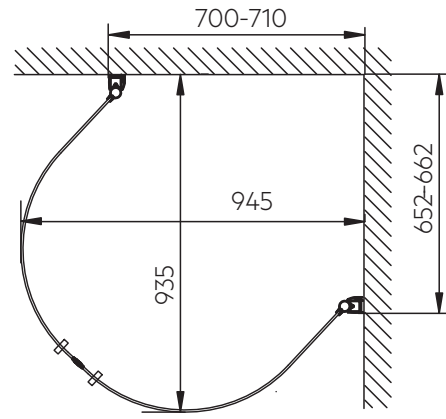
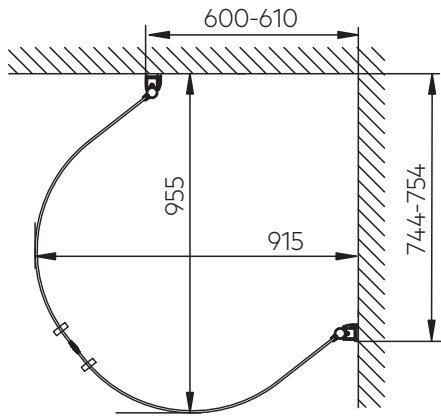


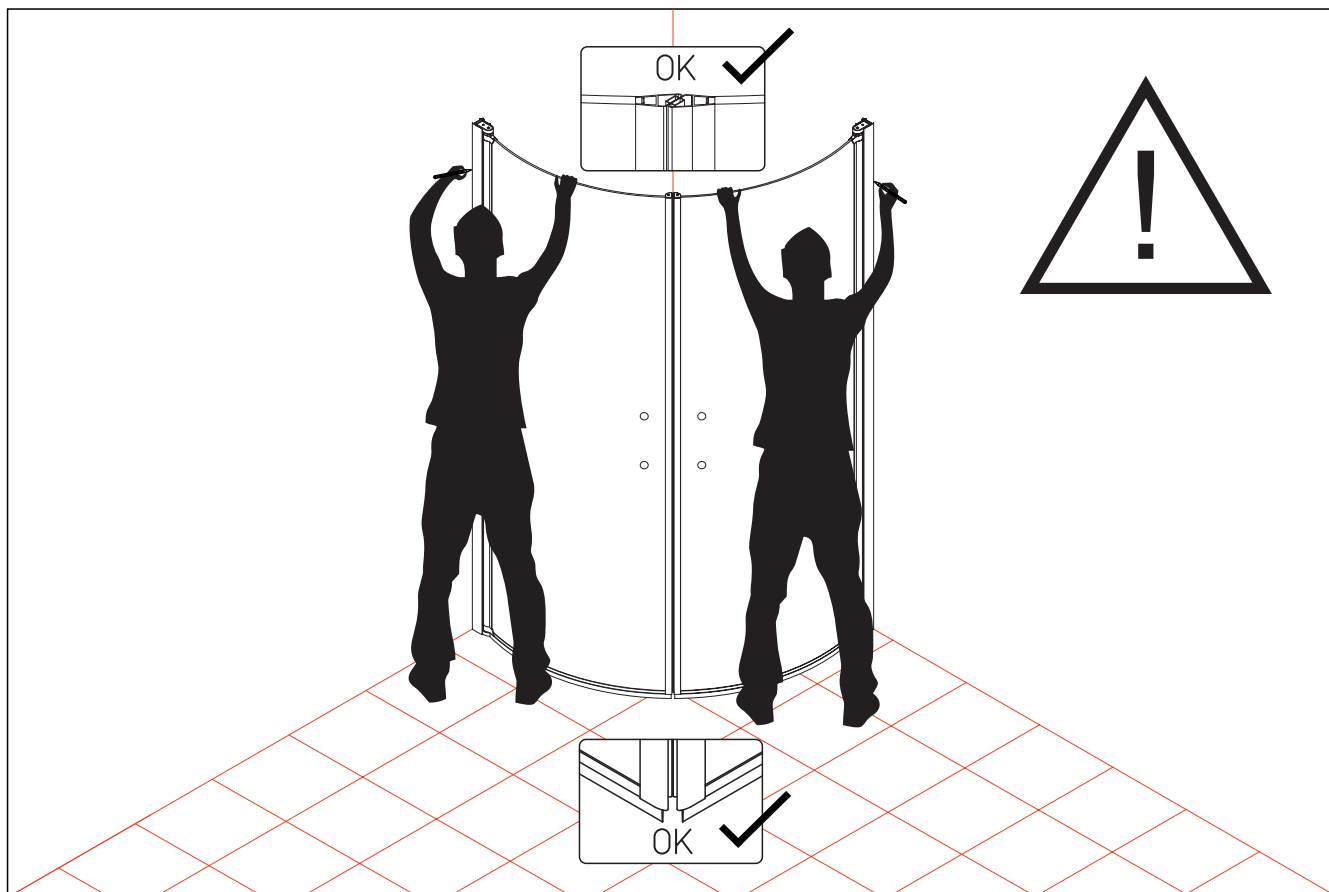
Hantering av glasprodukter ska alltid ske med omsorg och försiktighet.











Alterna U-dusch – problemlösaren


Om du vill installera duschväggen med andra mått än de föreslagna i denna manual, är detta möjligt. Det som påverkar om installationen fungerar eller inte är om magnetlisterna i dörrarnas framkant fäster i varandra.

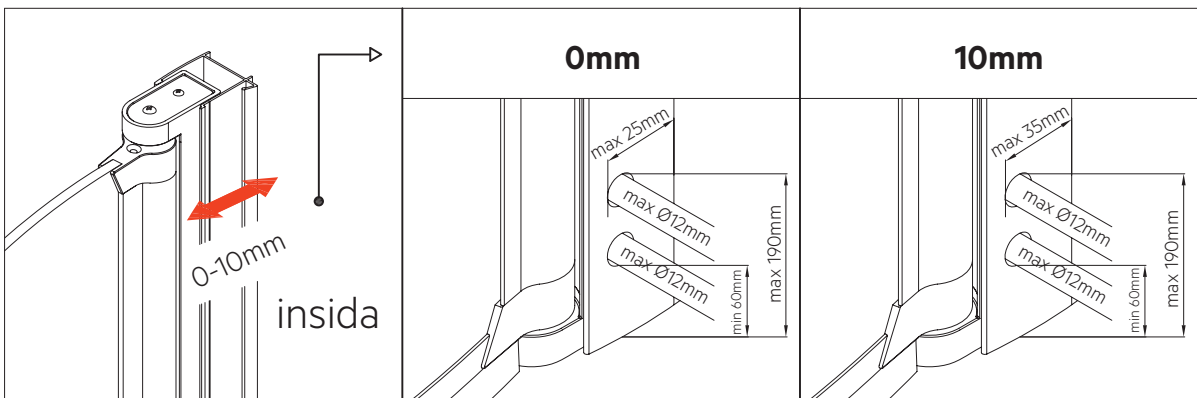
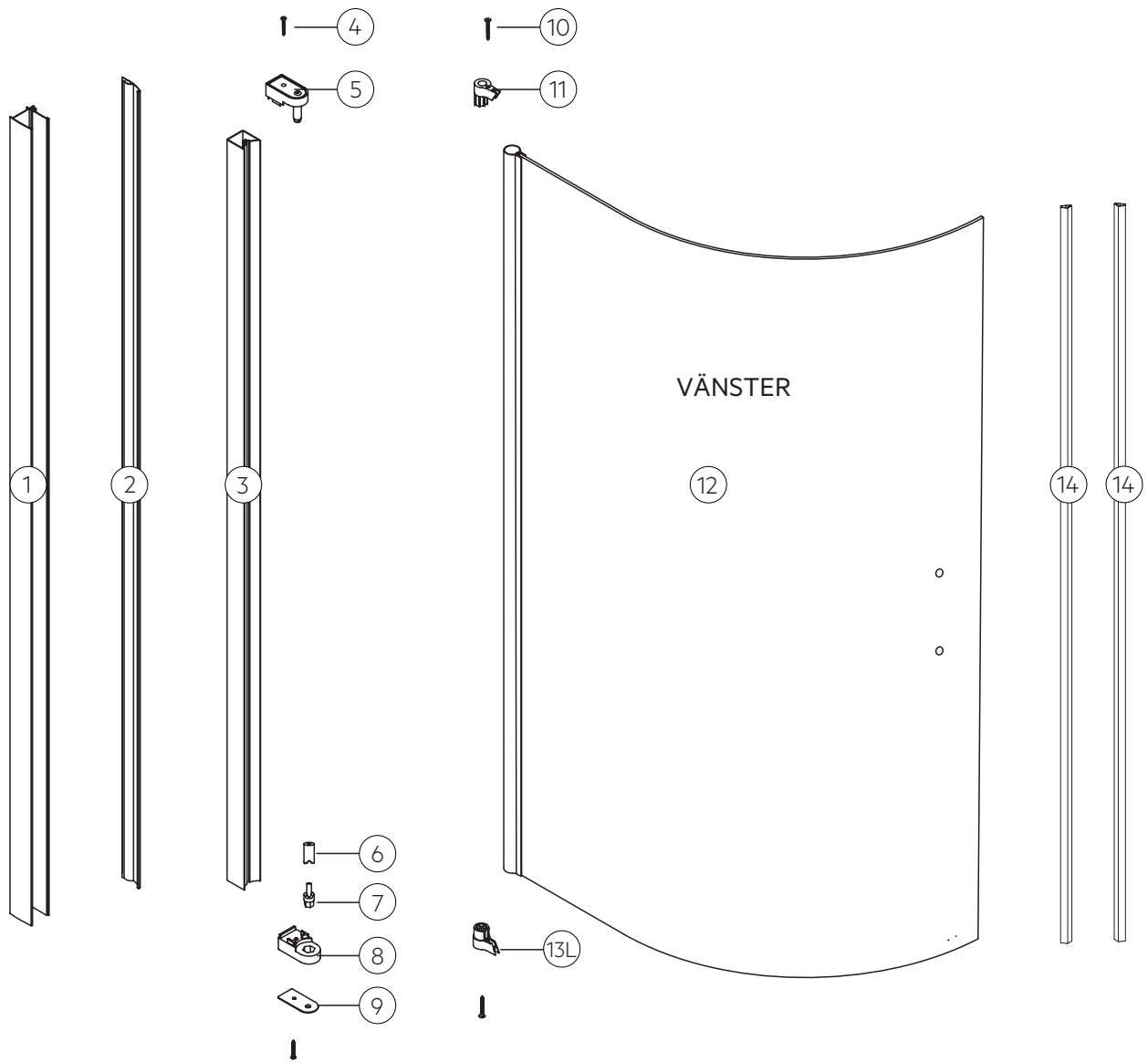
Om du gör avsteg från ritningarna i anvisningen, gör enligt följande:

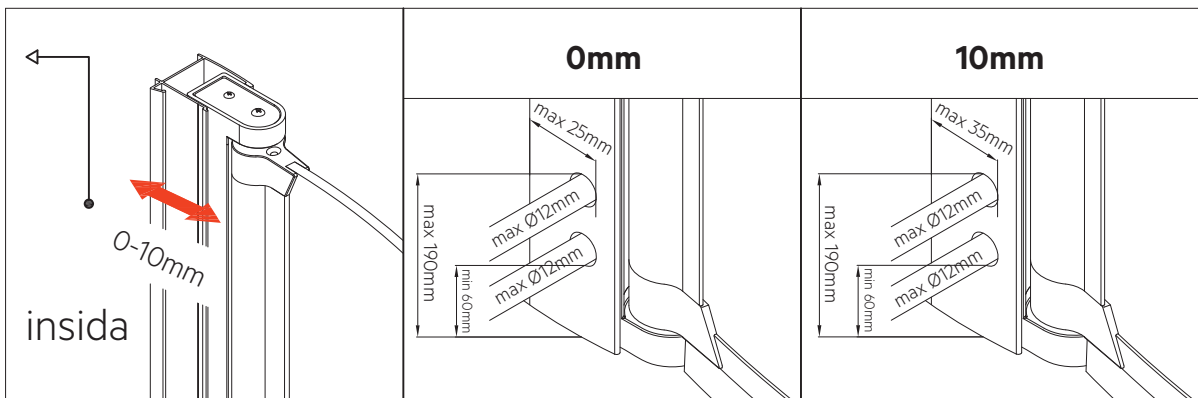
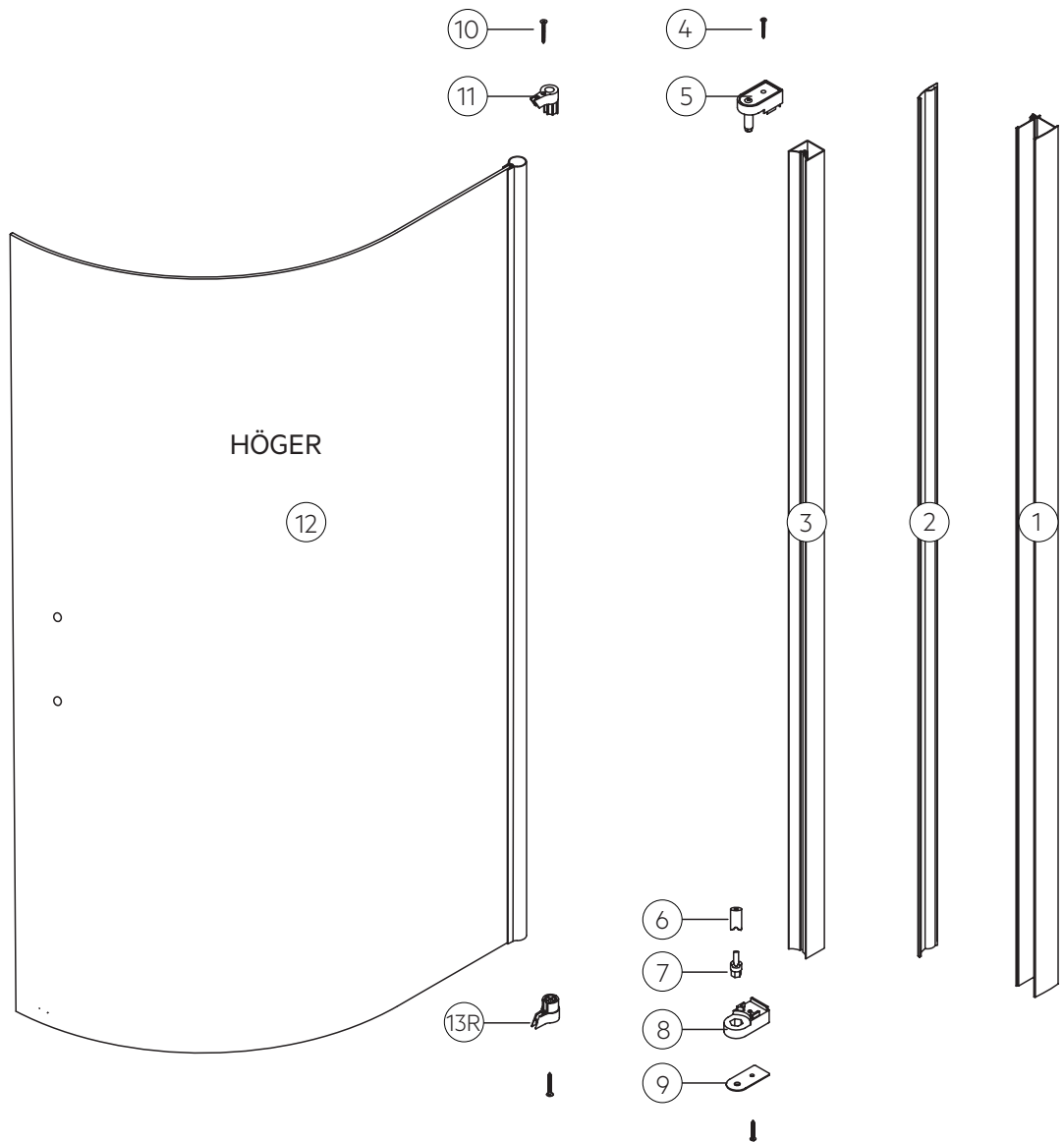
1. Ställ dörrarna på golvet så som du önskar montera dem och kontrollera att magnetlisterna fäster i varandra.
2. Märk ut installationsmått på väggen.
3. Montera enligt anvisningen.



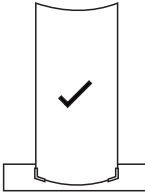
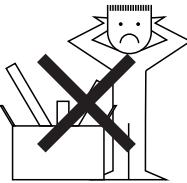
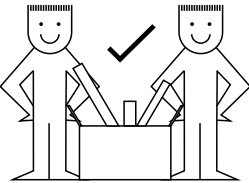



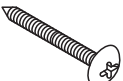
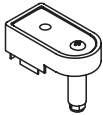


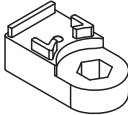
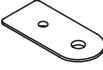





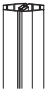
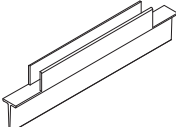

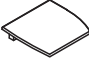
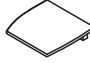
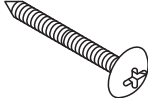


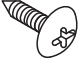
Viktigt att tänka på vid denna typ av installation:

- Kontrollera att installationen ser bra ut.
- Kontrollera att magnetlisterna fäster i varandra.
- Säkerställ att inga hinder finns för installation och användning av duschen, exempelvis blandare, hyllor och takduschar.

 Tänk alltid på säkerheten när du hanterar duschväggar. Ställ aldrig glaset direkt mot ett hårt golv och ställ under inga omständigheter glaset mot golvet. Använd erforderlig skyddsutrustning, såsom skyddsskor, handskar och skyddsglasögon.

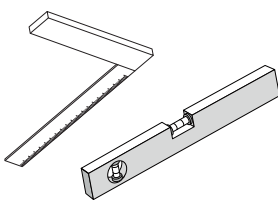

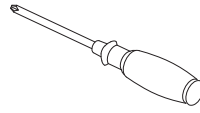
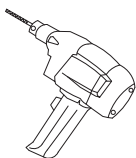
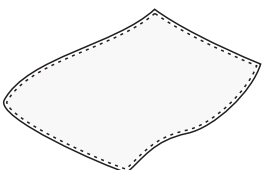


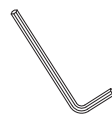
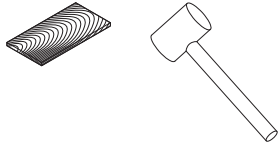


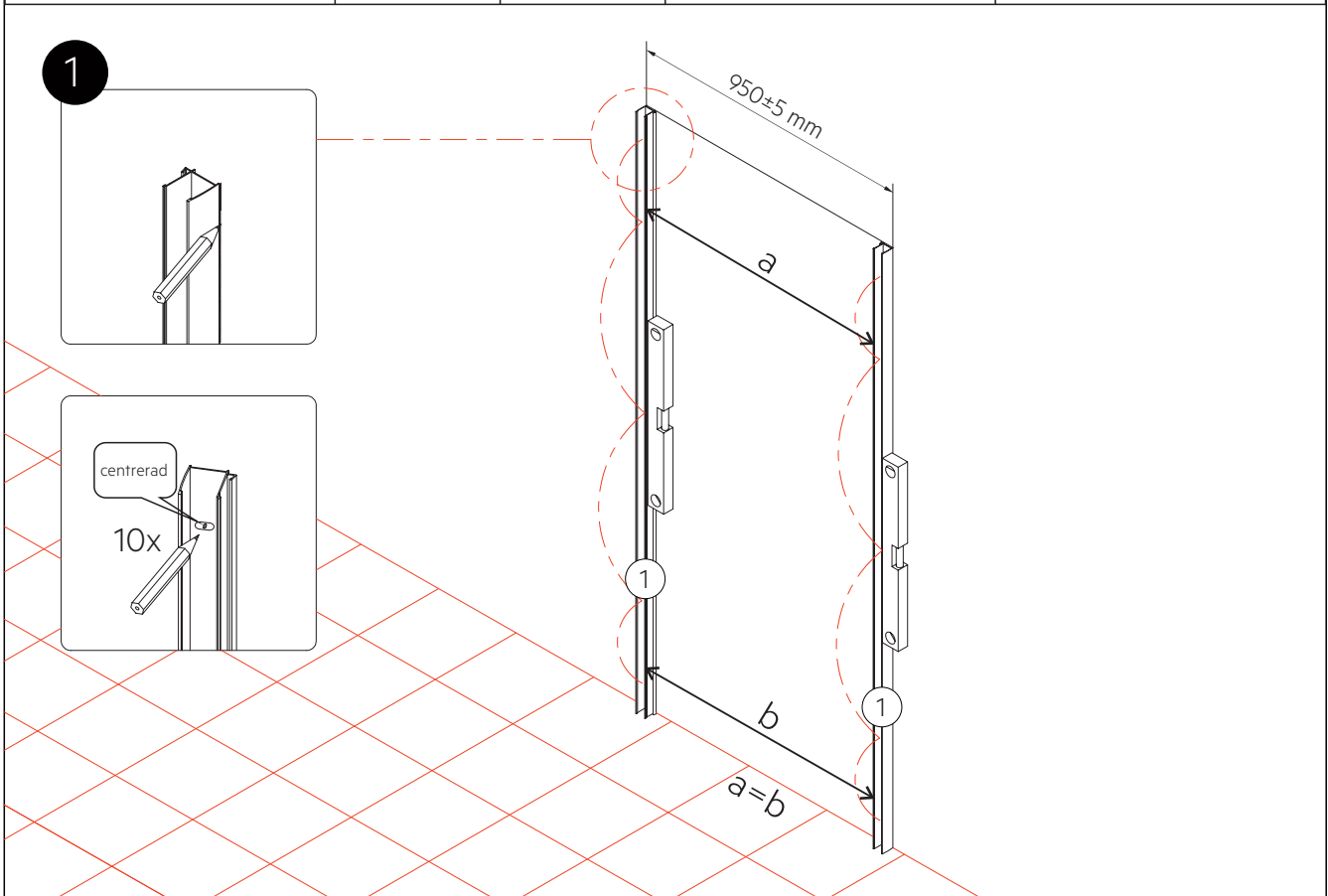


Delar			
			
			
 ① 2 x	 ② 2 x	 ihopmonterad ③ 2 x	 ihopmonterad ④ 4 x (Ø4x55mm)
 ihopmonterad ⑤ 2 x	 ihopmonterad ⑥ 2 x	 ihopmonterad ⑦ 2 x	 ihopmonterad ⑧ 2 x
 ihopmonterad ⑨ 2 x	 ihopmonterad ⑩ 4 x (Ø4x45mm)	 ihopmonterad ⑪ 2 x	 ihopmonterad ⑫ 2 x
 ihopmonterad ⑬L 1 x	 ihopmonterad ⑬R 1 x	 ihopmonterad ⑭ 2 x	 ihopmonterad ⑮ 2 x
 ⑰ 2 x	 ⑱L 1 x	 ⑱R 1 x	 ⑲ 10 x (Ø5x40mm)
 ⑳ 10 x	 fett/fedt ㉑ 1 x		 ㉑ 10 x (Ø4x12mm)

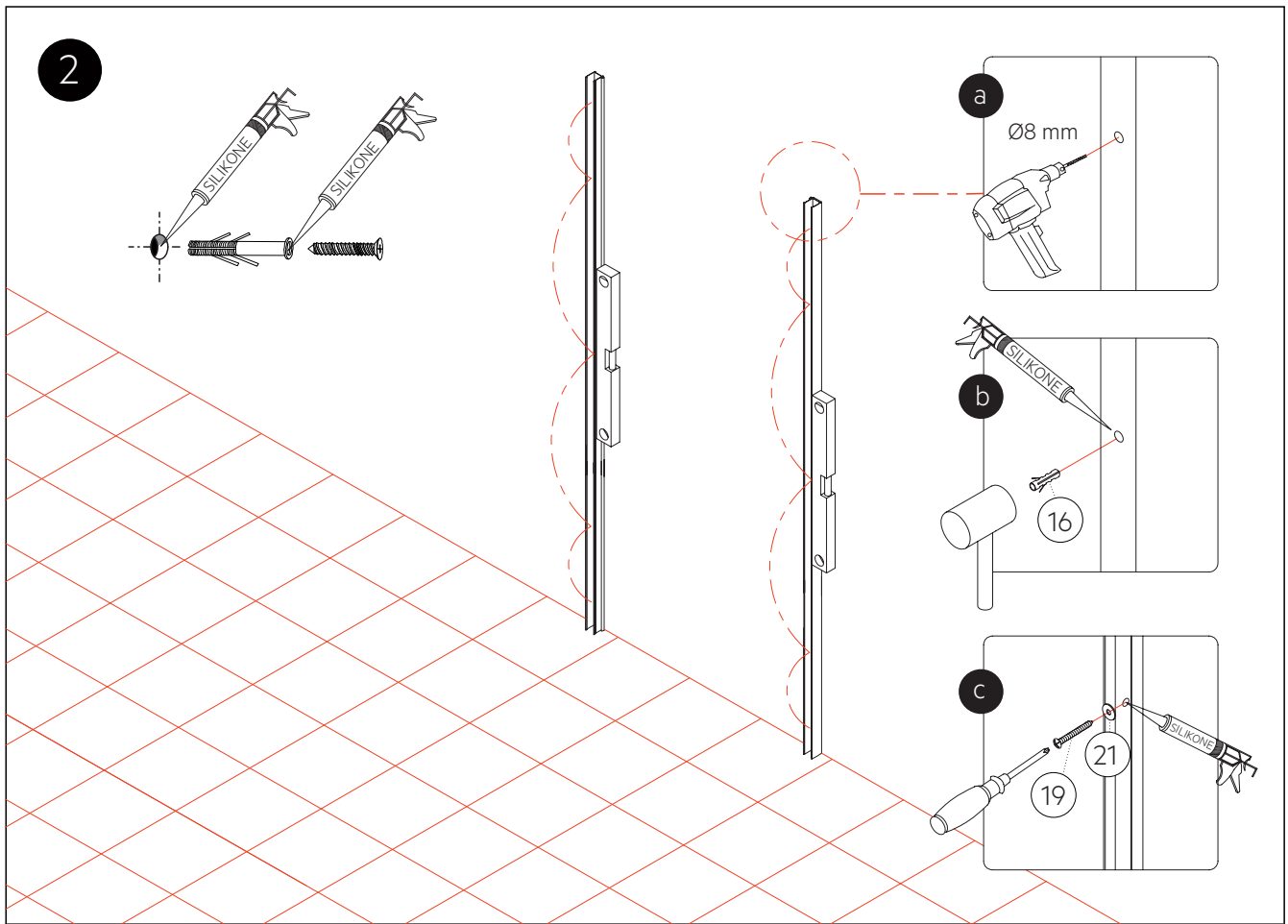
Ovanstående delar är till två dörrar (par).

Verktyg

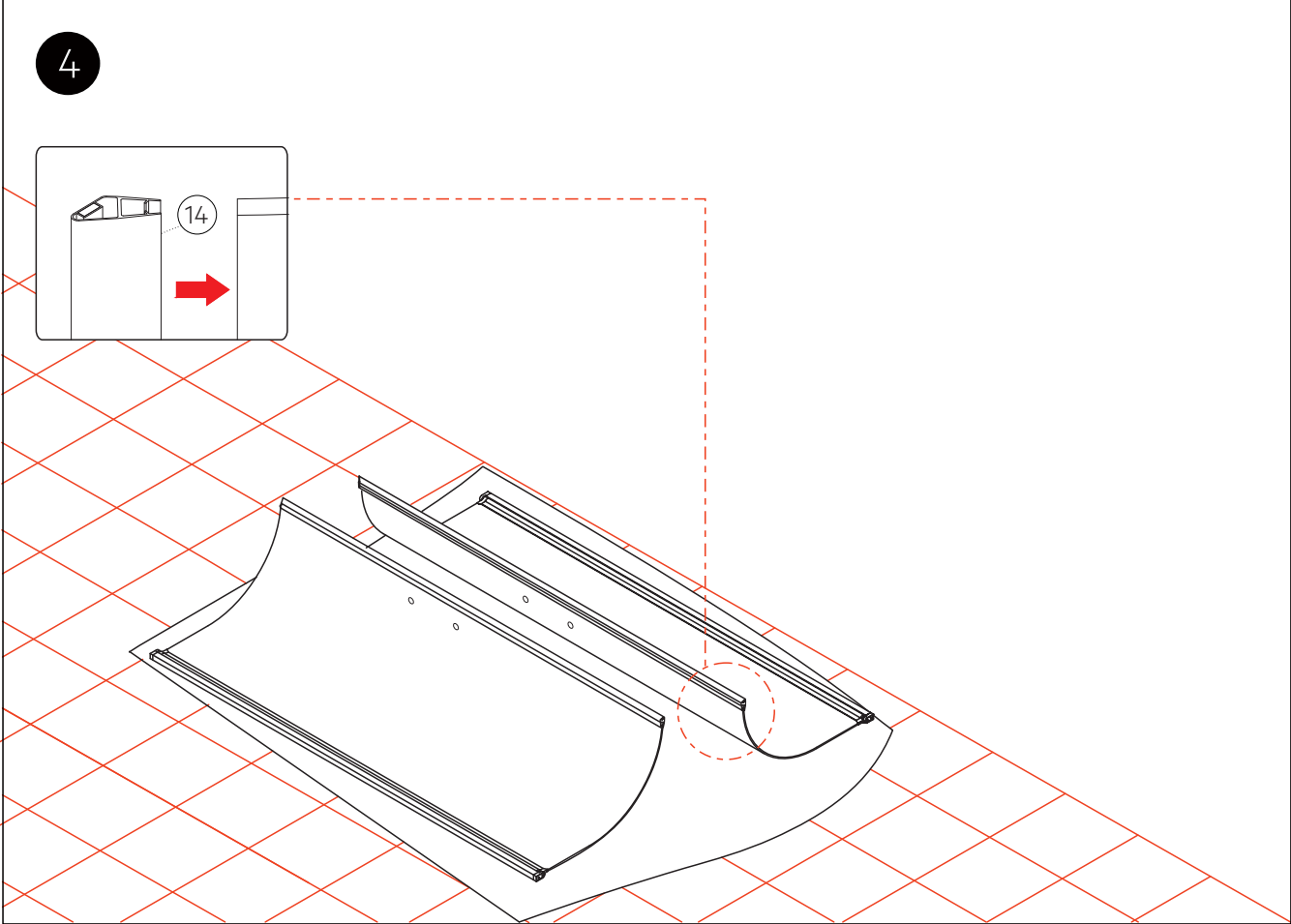
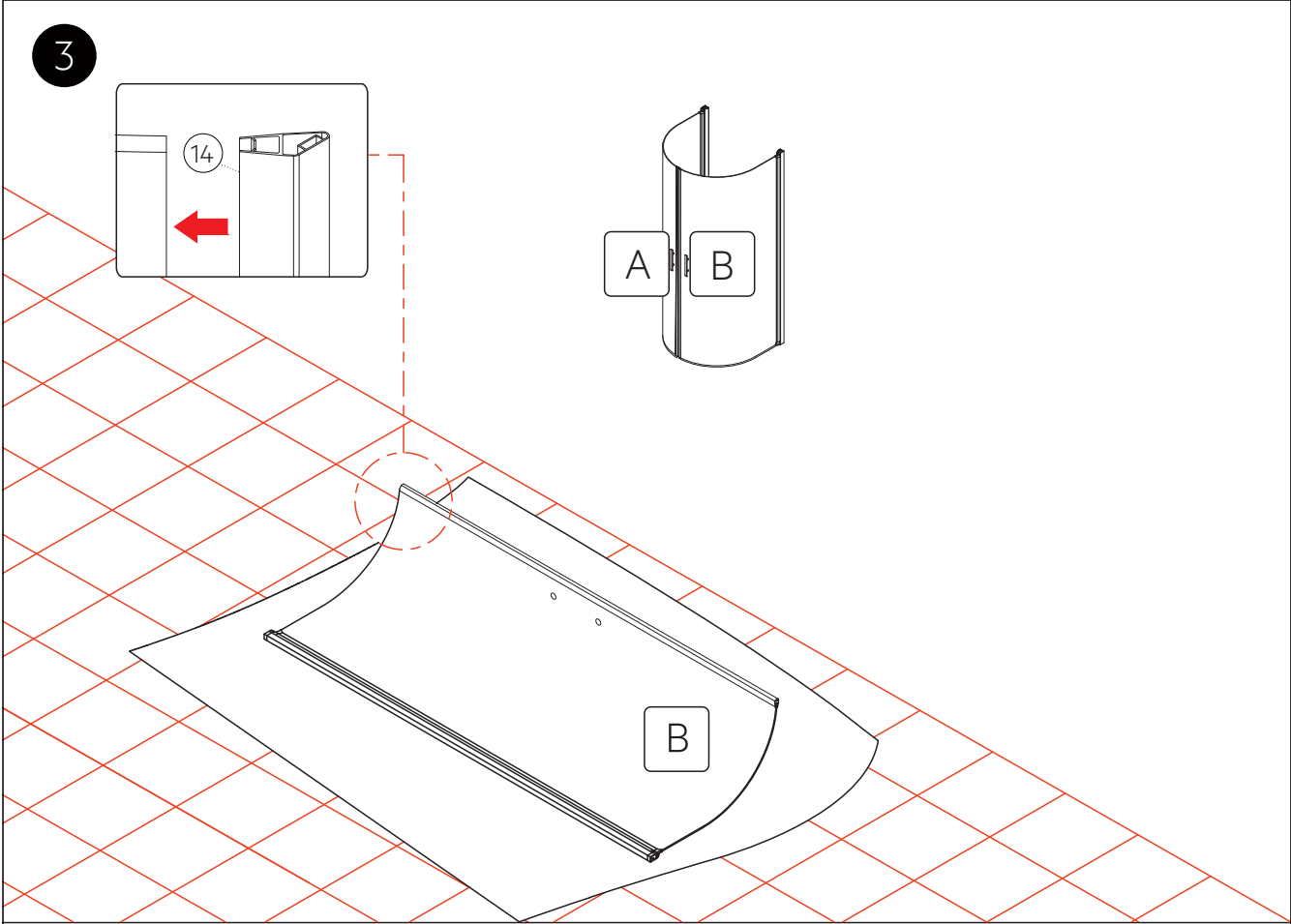
			 <p>Ø3.2 mm Ø8 mm</p>
			
		 <p>trä-/gummiklubba</p>	

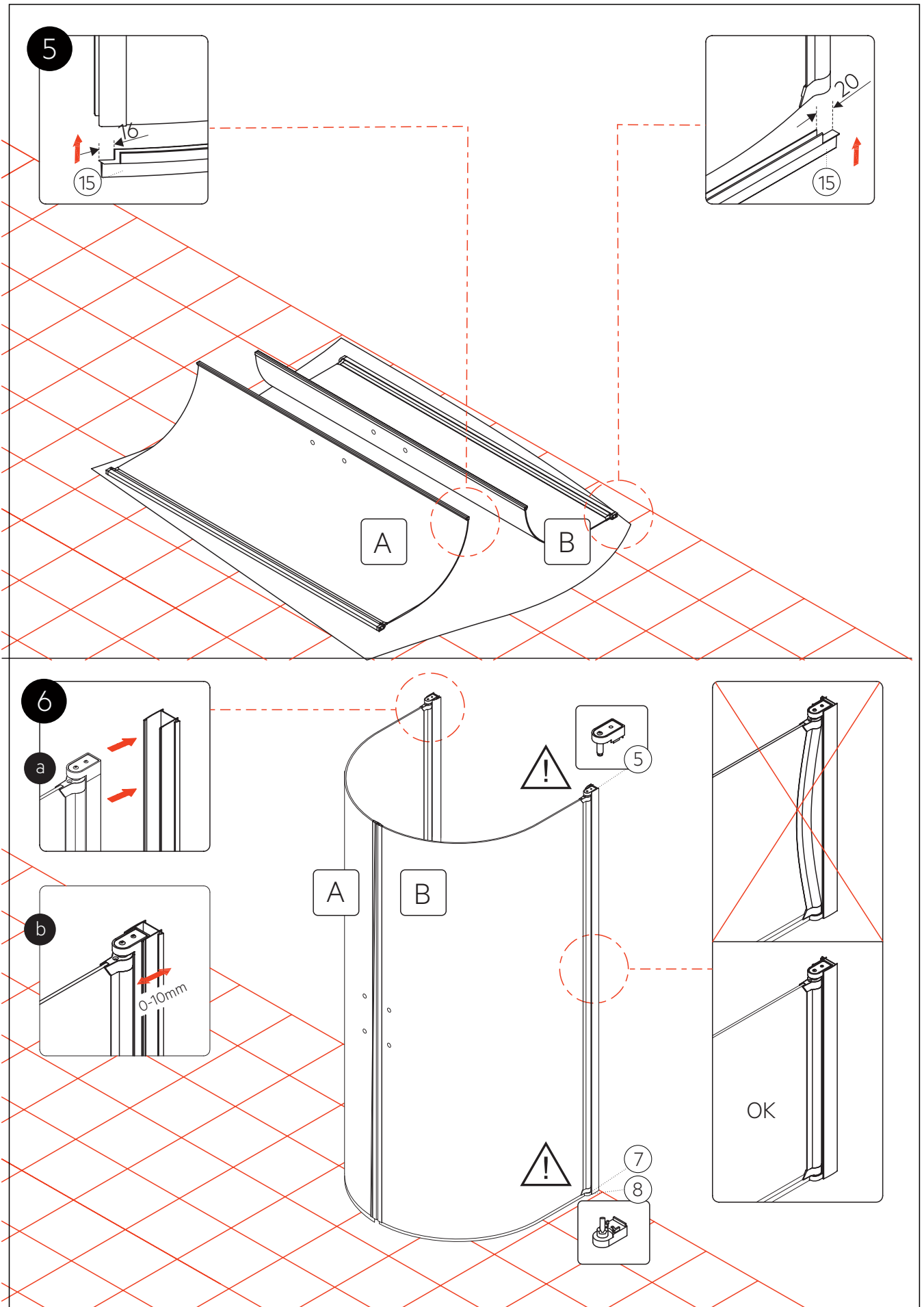


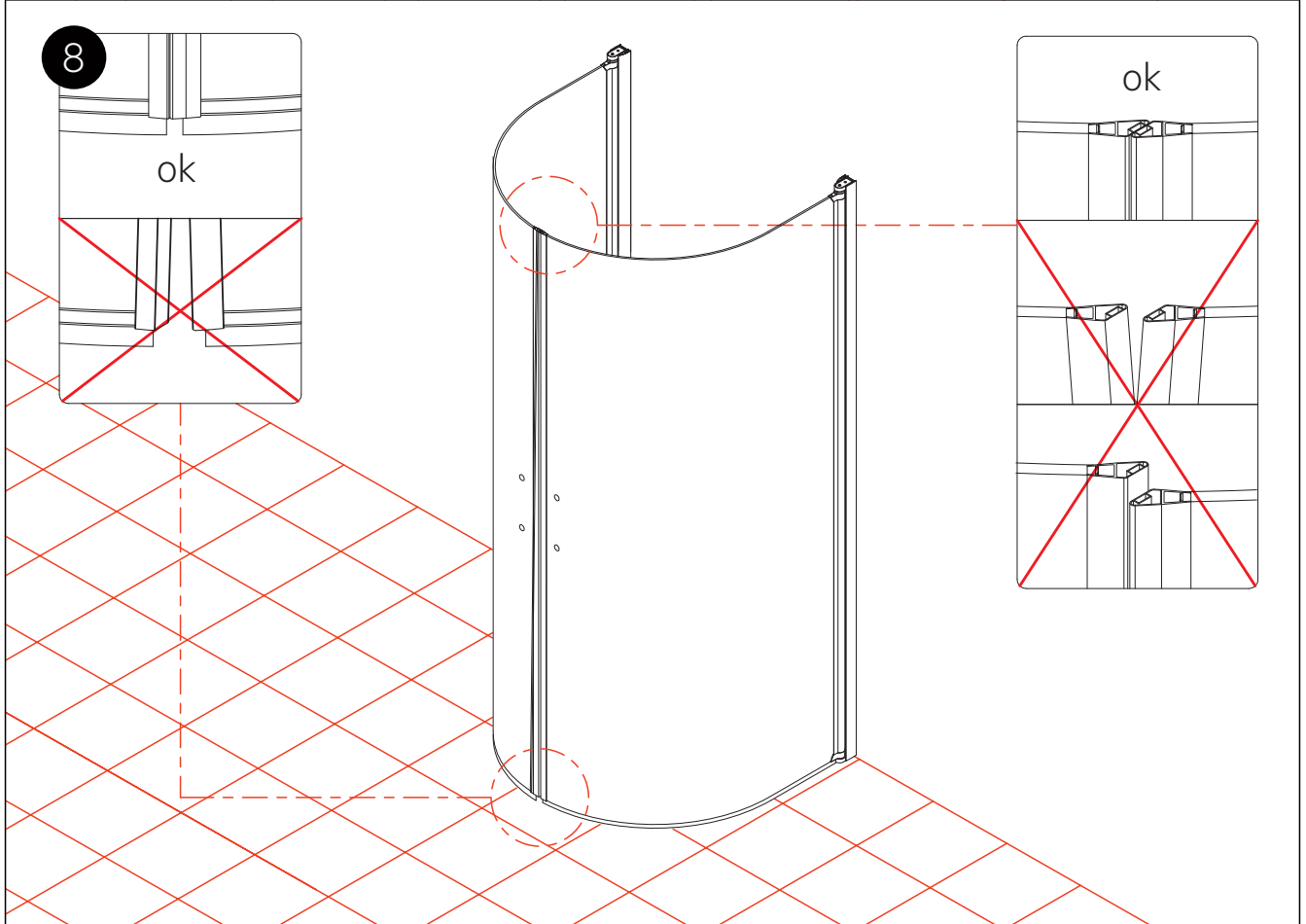
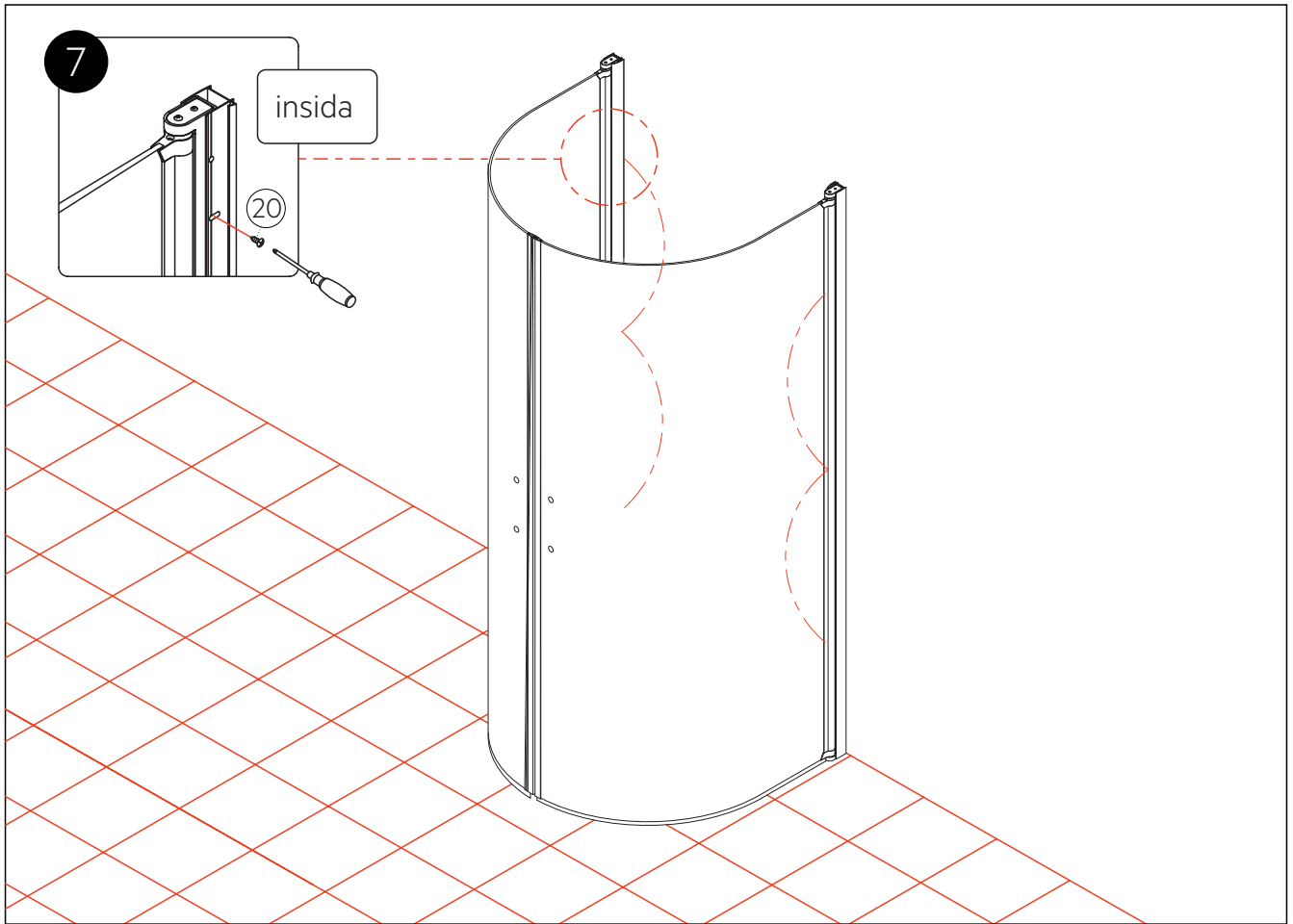
Ovanstående ritning är för installation av u-dusch på rak vägg. För hörninstallation, se tidigare ritningar.



Skruvpluggarna som medföljer är avsedda för betongväggar. Om du avser att montera i annan konstruktion, välj andra plugglösningar. Alla hål i våtrumsskikt ska fyllas med silikon före och efter att du monterar pluggen.

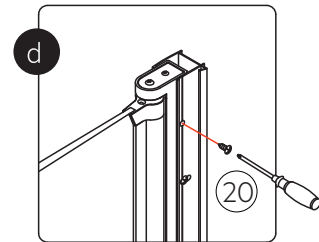
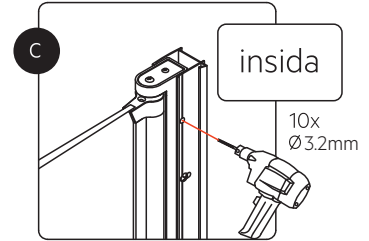
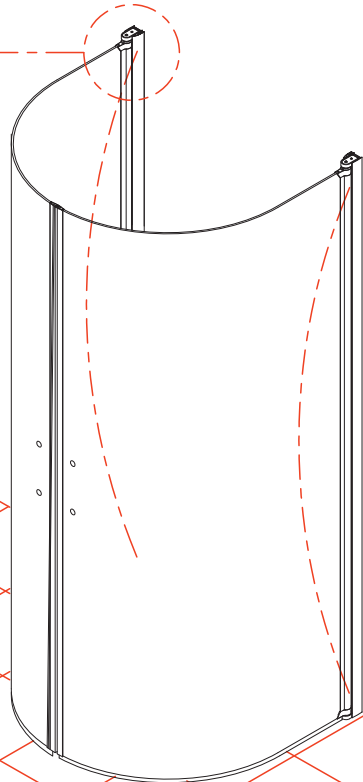
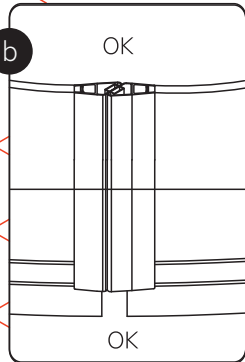
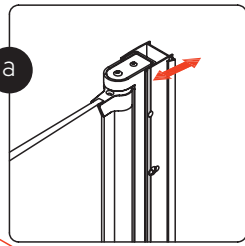






9

Om det finns ett mellanrum när dörrarna stängs, justera djupet på den inre profilen in mot väggprofilen för att ta bort mellanrummet.



10

Om mellanrummet mellan dörrarna är för stort och inte kan justeras enligt punkt 9. Montera ned dörren och justera vinkeln på någon av väggprofilerna för att ta bort mellanrummet.

