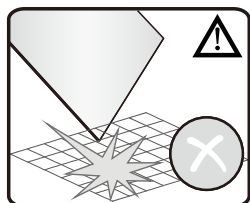
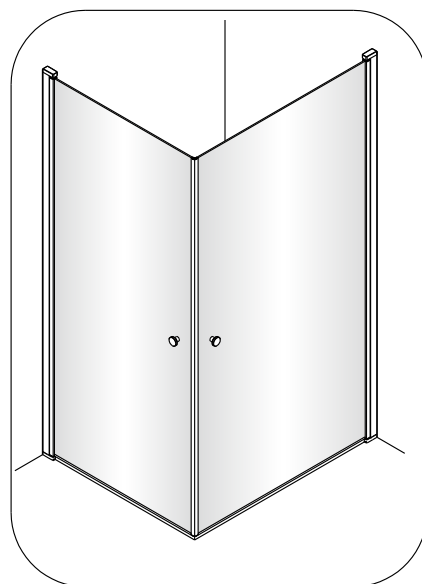
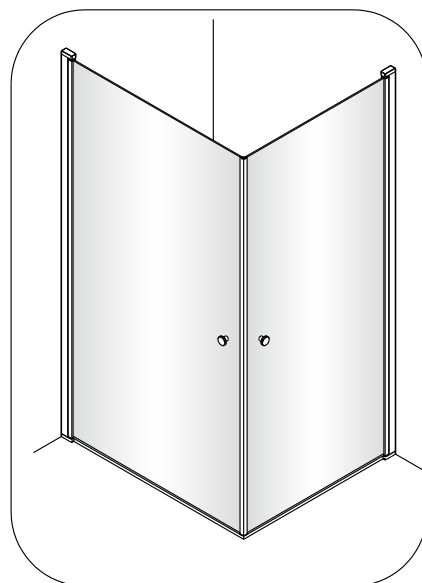
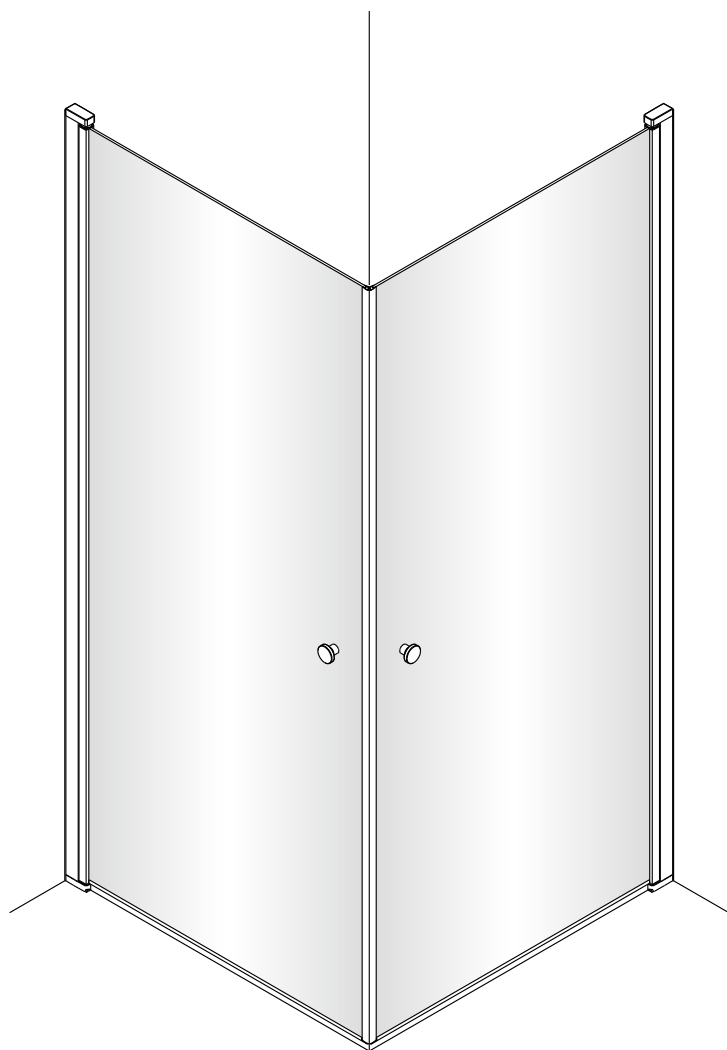
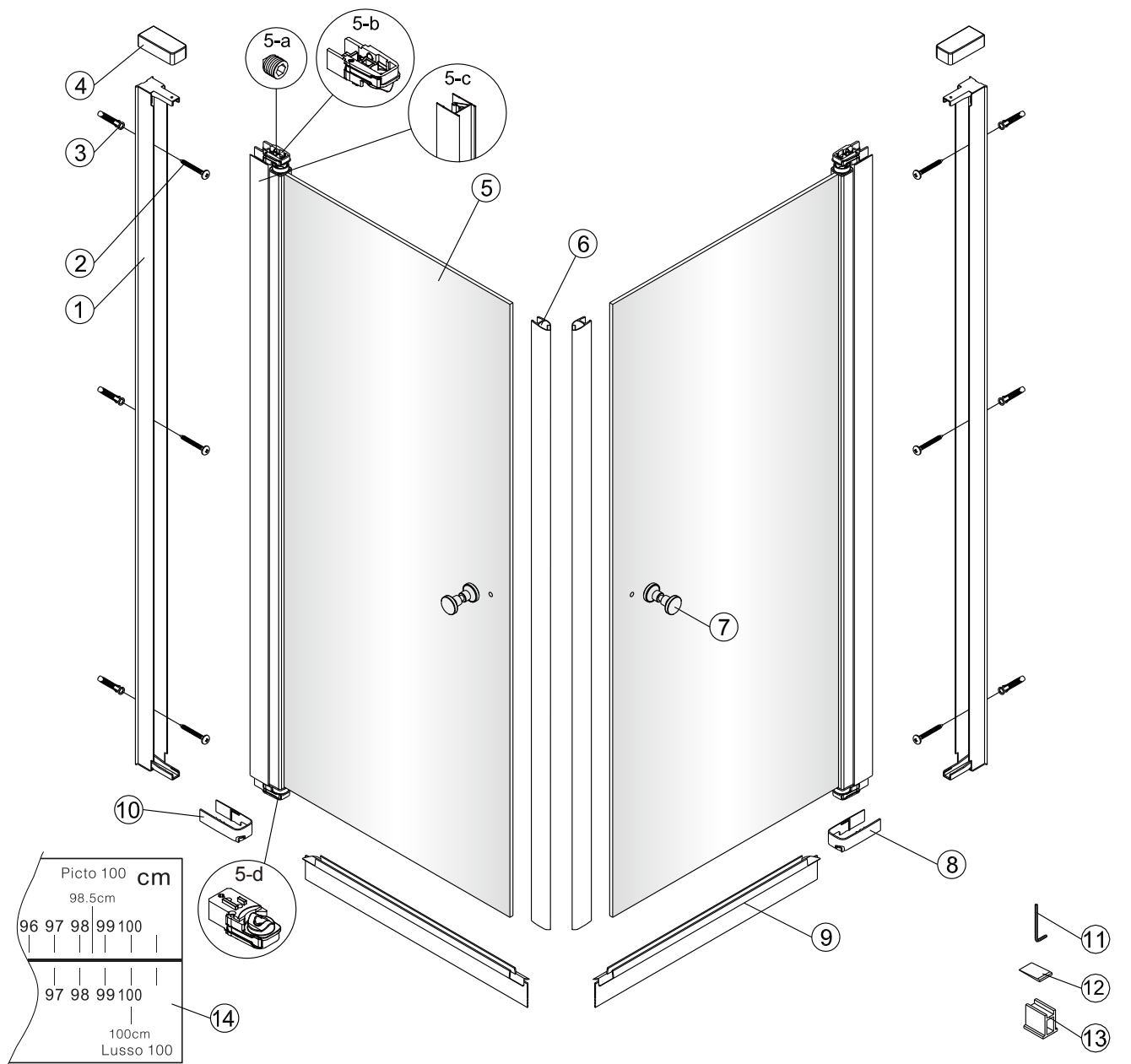




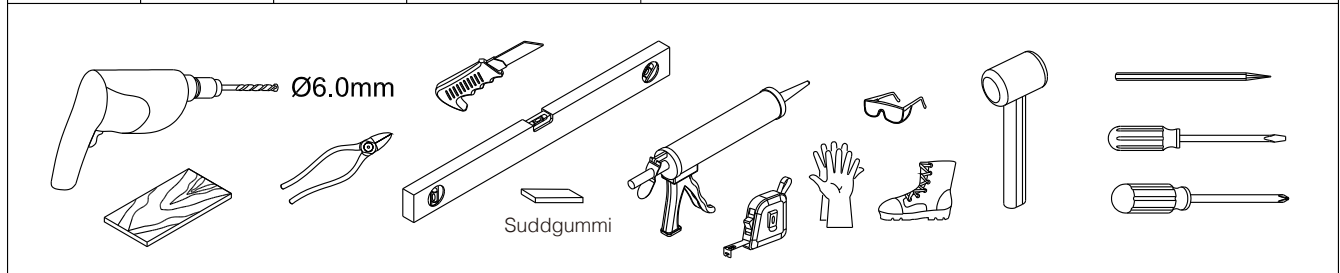
Hantering av glasprodukter ska alltid ske med omsorg och försiktighet.



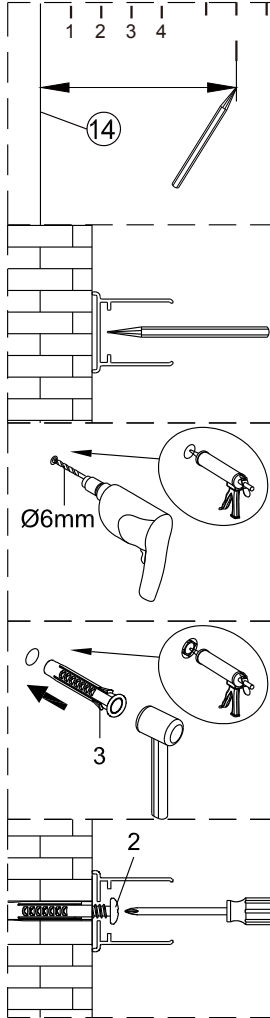
**Observera! Härdat glas – hanteras varsamt.
Skydda hörnen på glaset mot stötar och slag.**



1 2X	2 *	3 *	4 2X	5 2X	6 2X	7 2X	8 1X	9 2X	10 1X
11 1X 3mm	12 4X	13 2X	14 1X 95 96 97 98 99 100 100cm Lusso 100						



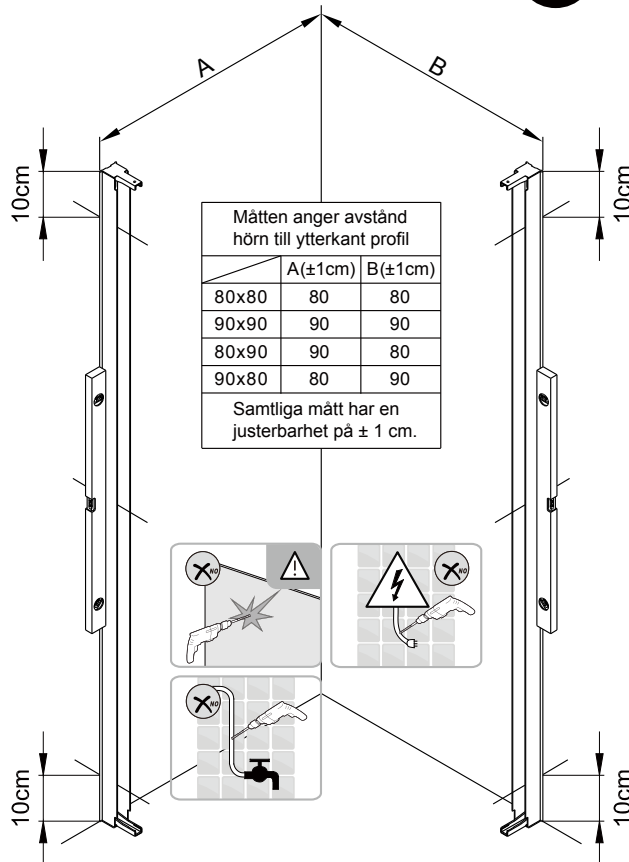
* Medföljer ej, köps separat



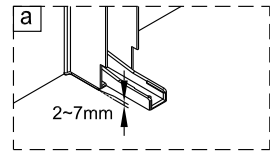
80	80cm	Lusso 80
90	90cm	Lusso 90

Monteringsalternativ 1

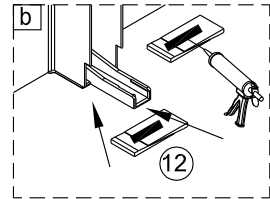
1



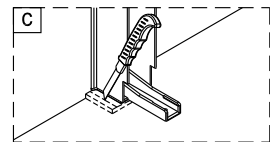
Duschväggarna ska monteras med stöd av golvtyta.



Om du skulle behöva justera väggprofilen i höjded, medföljer två kilar som underlättar injusteringen. Om du inte behöver justera, så slänger du bara kilarna.

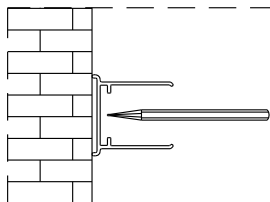


Om du använder kilarna, applicera silikon på både översida och undersida.

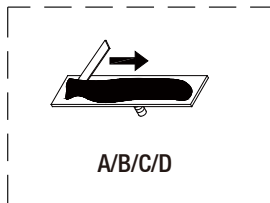


När du är klar skär du bort synliga delar av kilarna.

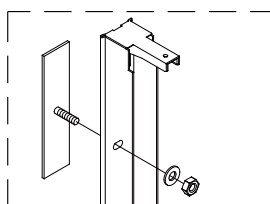
Skrudar, plugg och limbrickor medföljer ej.



Sätt väggprofilen mot väggen och mätta in den. Markera skruvhålen på väggen.

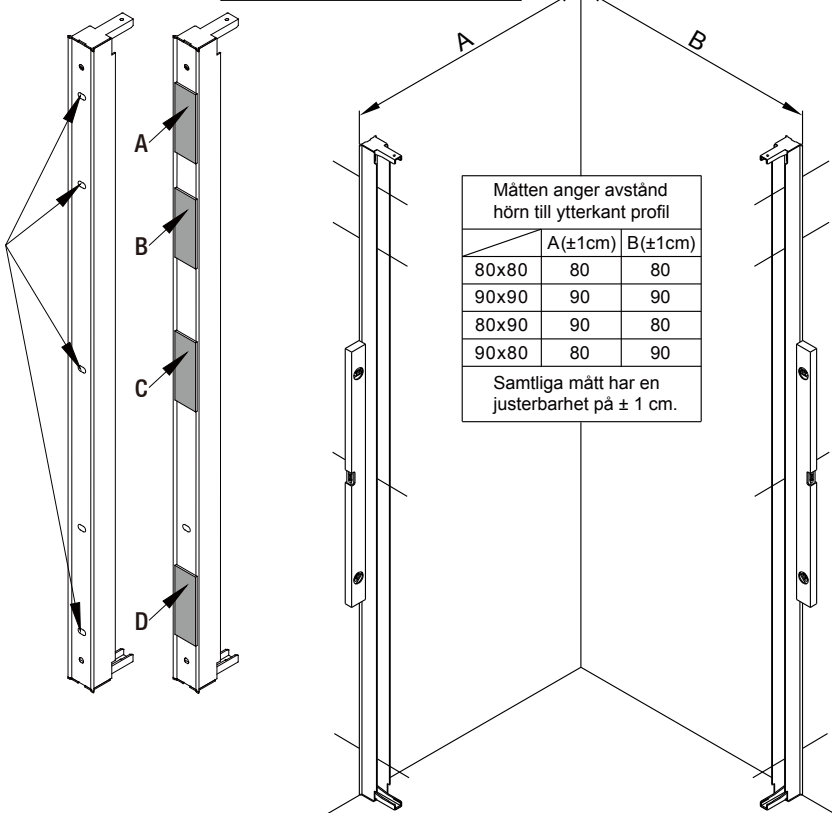


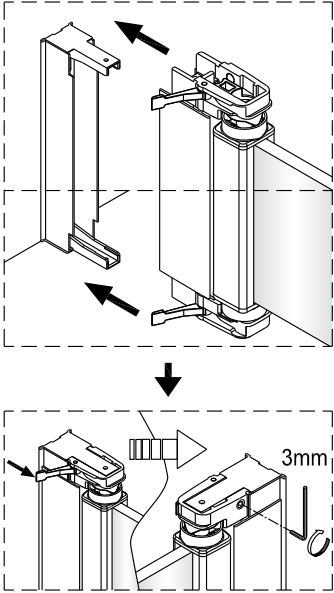
Limma fast brickorna på väggen. En i taget.



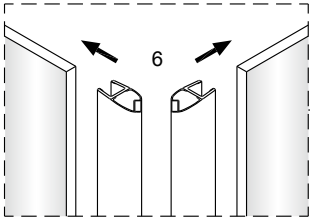
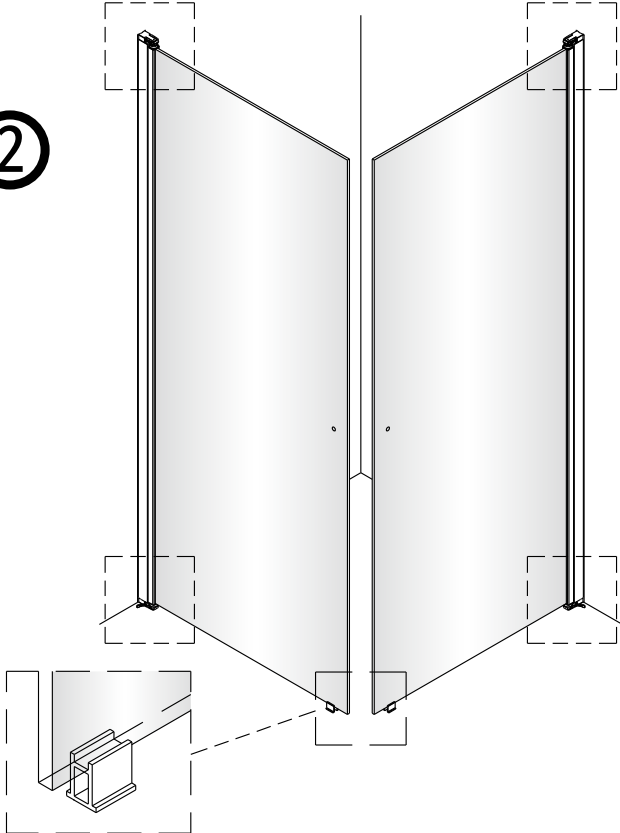
När limmet torkat, skruva fast väggprofilen.

Monteringsalternativ 2

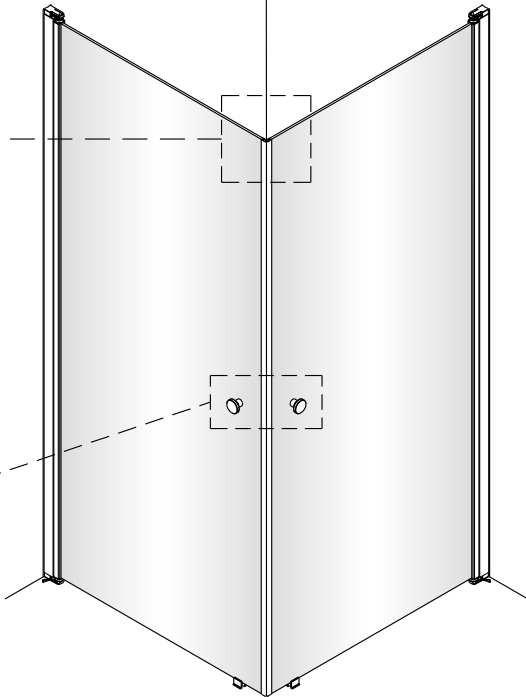
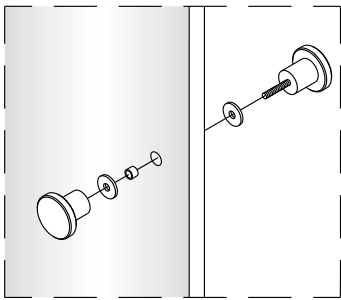


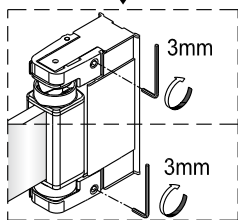
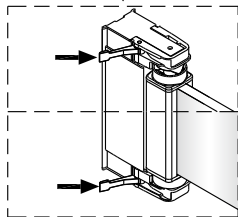
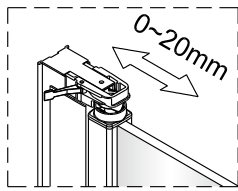
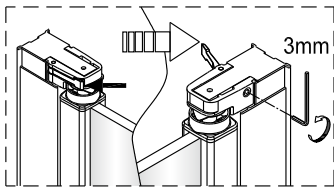


②

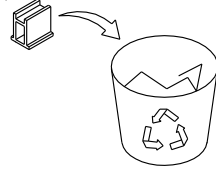
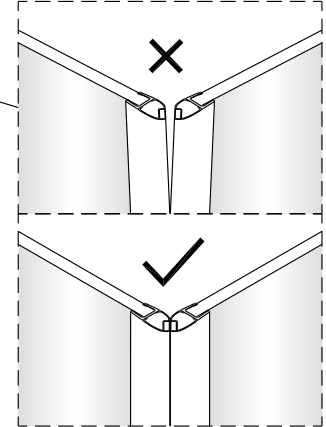
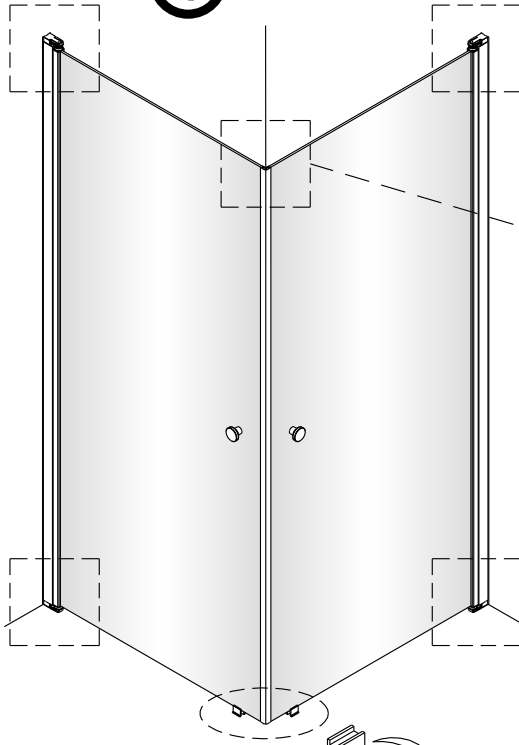


③



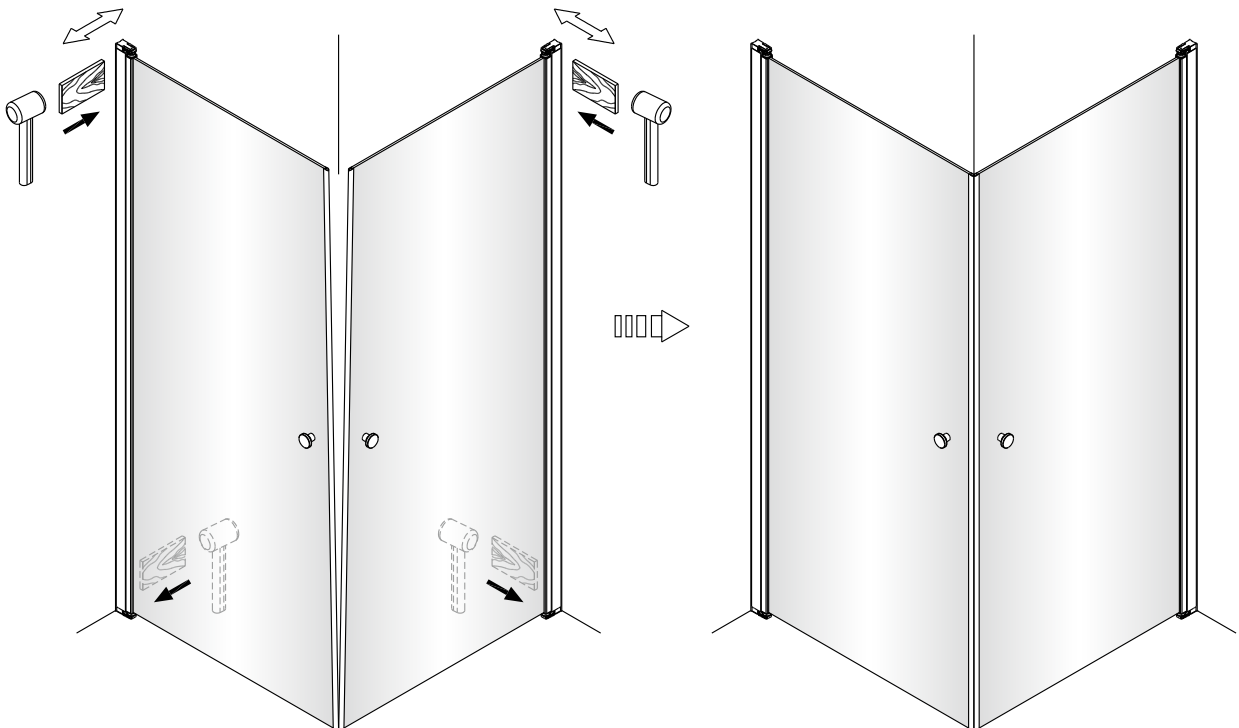


4

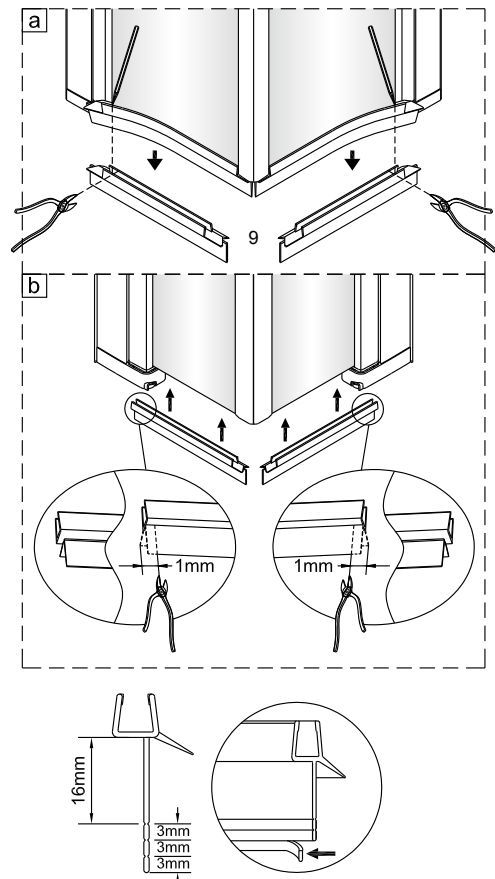
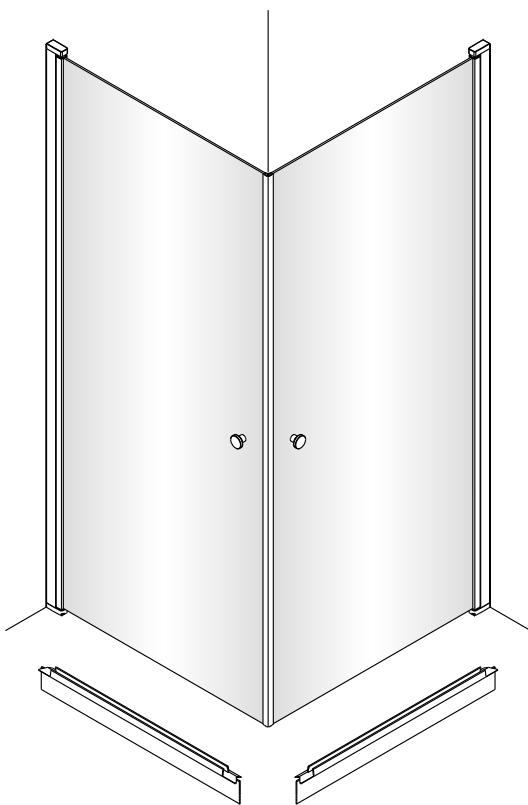
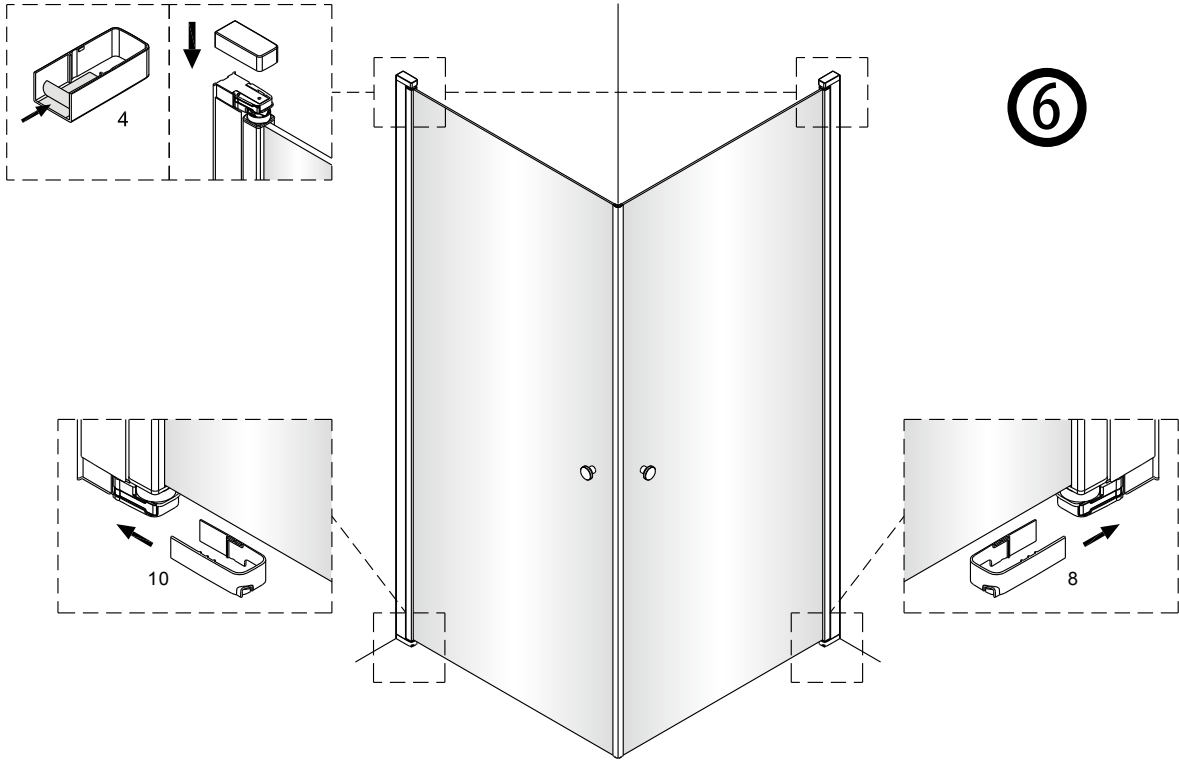


5

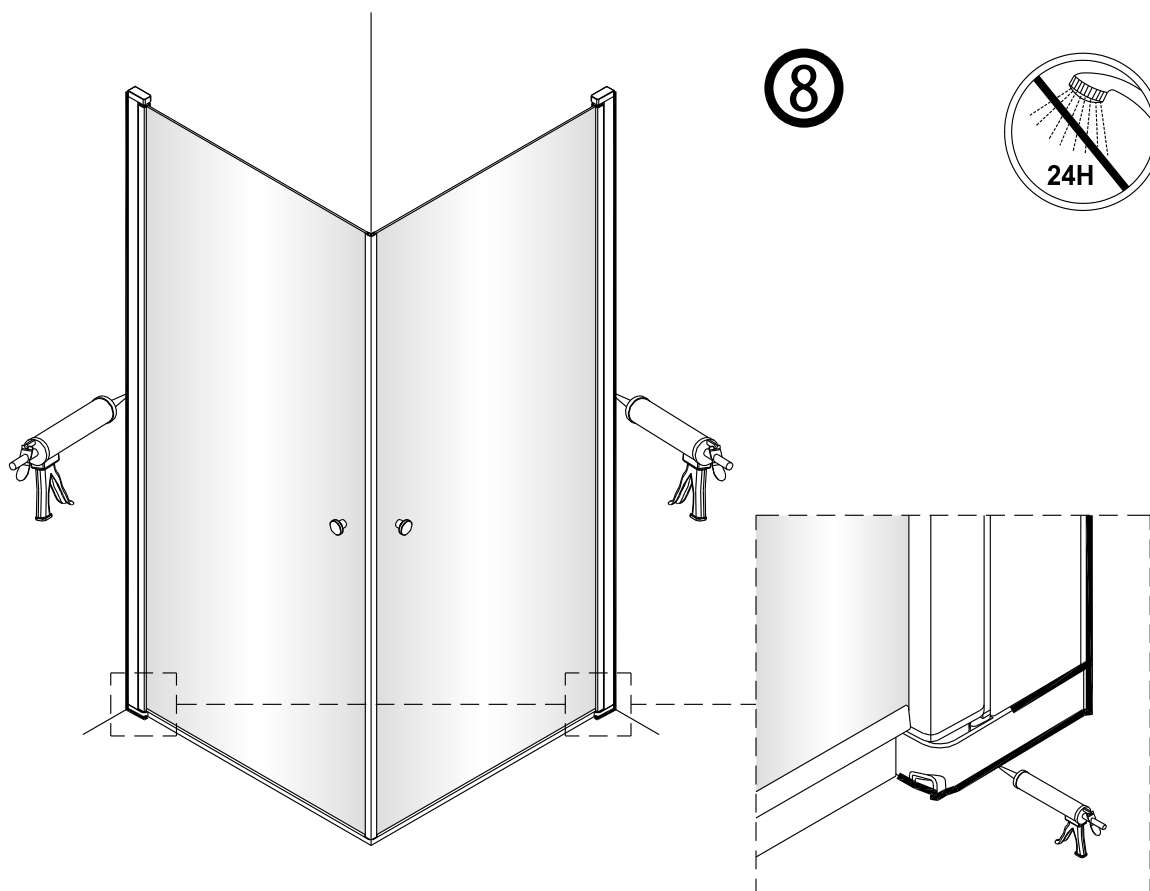
Du kan justera eventuell glipa i framkant genom att försiktigt använda en tråkloss som bilden nedan visar.



Rör genomföring i profilen är möjlig.
 Borra ett $\varnothing 19\text{mm}$ hål, 20mm CC från vägg.



Anpassa höjden genom att riva av perforering på släpisten.



Skötselråd Alterna duschväggar

Det bästa sättet att hålla glaset rent och fint länge är genom att skrapa av vattnet från glaset med en gummiskrapa efter varje dusch.

- Klart och tonat glas rengörs med mild tvållösning eller ett mildt ättiksbaseerat rengöringsmedel.
- Frostat och mönstrat glas rengörs endast med mild tvållösning. Undvik att använda medel som bildar en skyddshinna, då det kan missfärga frostningen och göra att glaset upplevs som flammigt. Starka rengöringsmedel kan dessutom få frostningen att släppa. Undvik rengöringsmedel innehållande fett vid rengöring av frostade ytor då det skadar frostningen. Även hudkrämer, hårfärg och vatten med hög kalkhalt kan lämna spår på frostade ytor.
- För samtliga glastyper, undvik alla former av svampar och borstar som riskerar att repa glaset.

Alterna Badrum distribueras av SGDS Gruppen AB
För teknisk support, kontakta oss på 020-51 55 15 eller tk@alterna.se