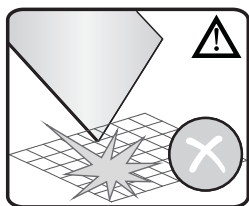
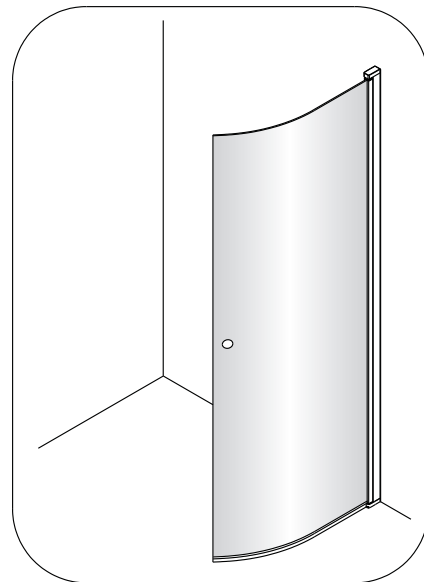
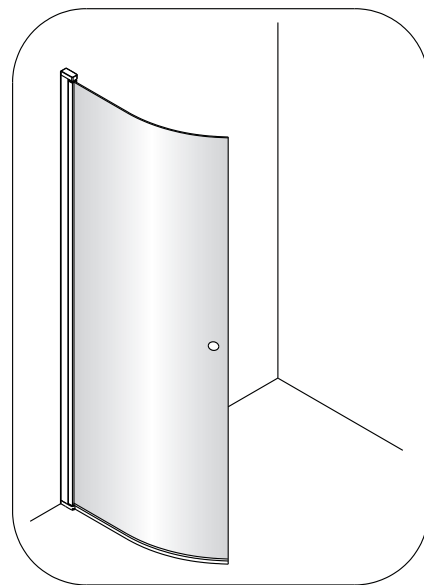
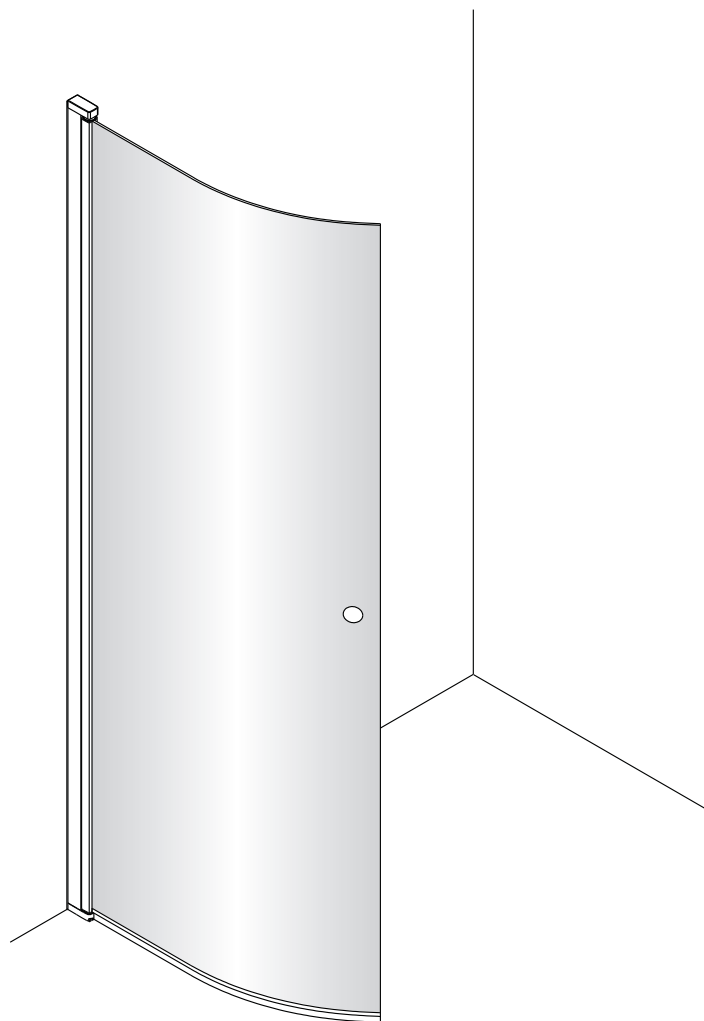
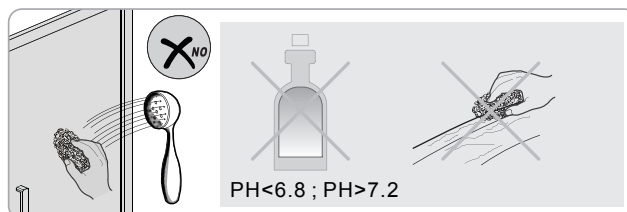
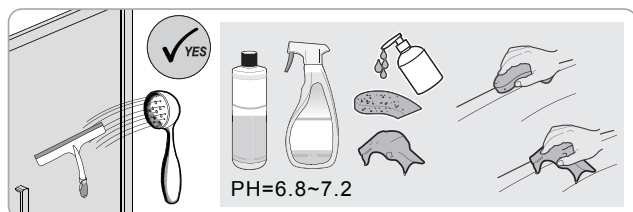


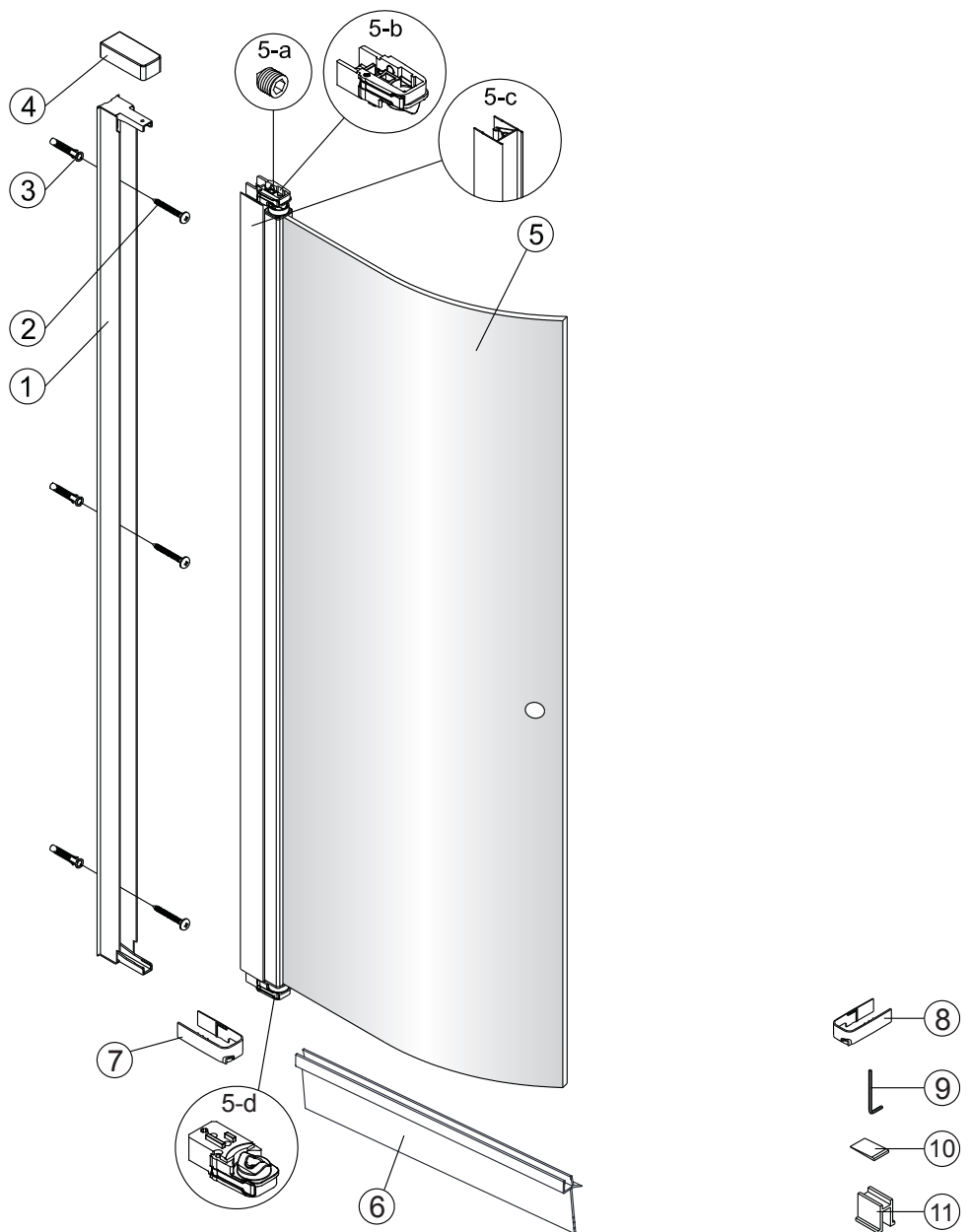


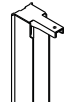


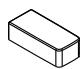
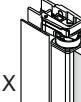
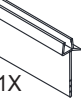
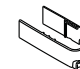




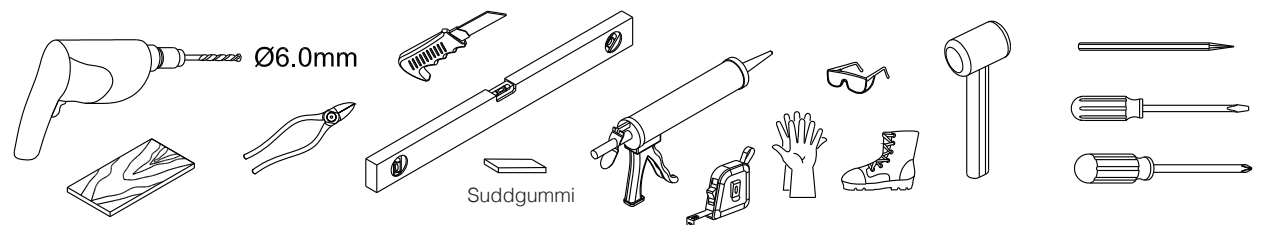
Hantering av glasprodukter ska alltid ske med omsorg och försiktighet.



Observera! Härdat glas – hanteras varsamt.
Skydda hörnen på glaset mot stötar och slag.



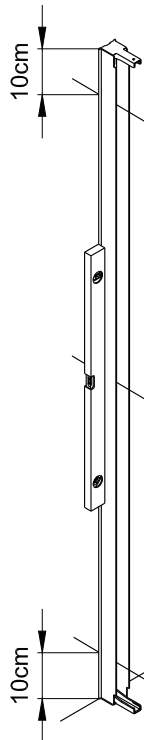
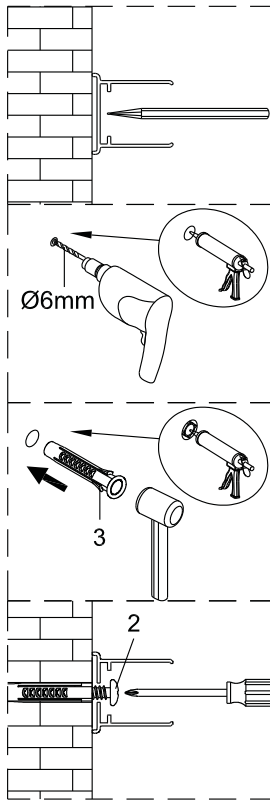


1  1X	2  *	3  *	4  1X	5  1X	6  1X	7  1X	8  1X	9  1X 3mm	10  2X
11  1X									
 <p>Ø6.0mm</p> <p>Suddgummi</p>									

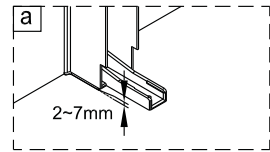
* Medföljer ej, köps separat

Monteringsalternativ 1

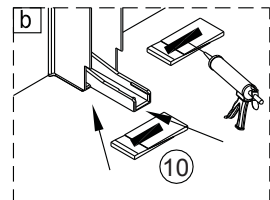
1



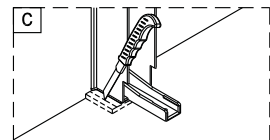
Duschväggarna ska monteras med stöd av golvyta.



Om du skulle behöva justera väggprofilen i höjdlid, medföljer två kilar som underlättar injusteringen. Om du inte behöver justera, så slänger du bara kilarna.



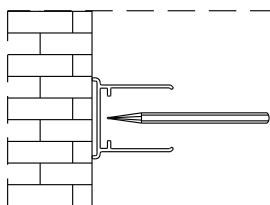
Om du använder kilarna, applicera silikon på både översida och undersida.



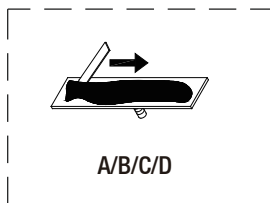
När du är klar skär du bort synliga delar av kilarna.

Skrudar, plugg och limbrickor medföljer ej.

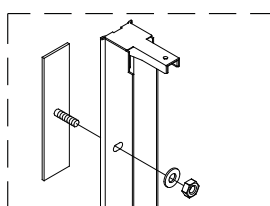
Monteringsalternativ 2



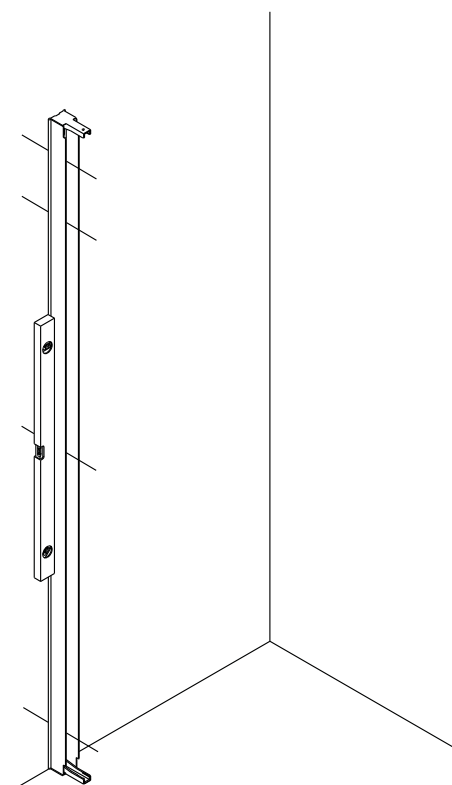
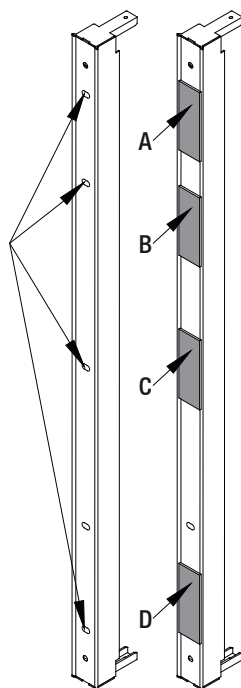
Sätt väggprofilen mot väggen och mätta in den. Markera skruvhålen på väggen.



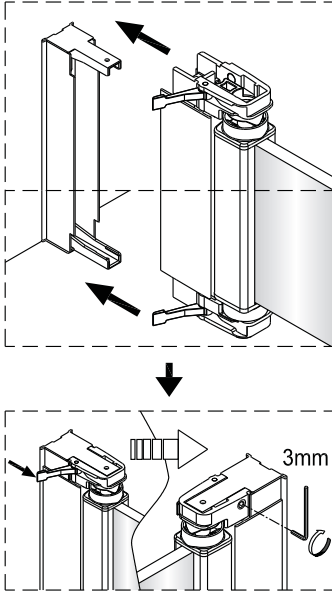
Limma fast brickorna på väggen. En i taget.



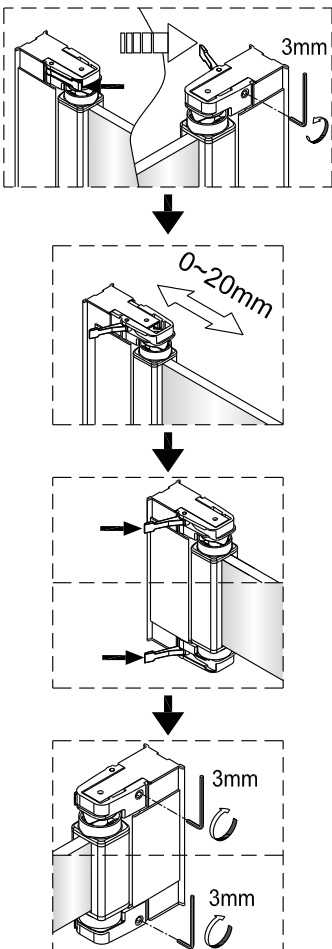
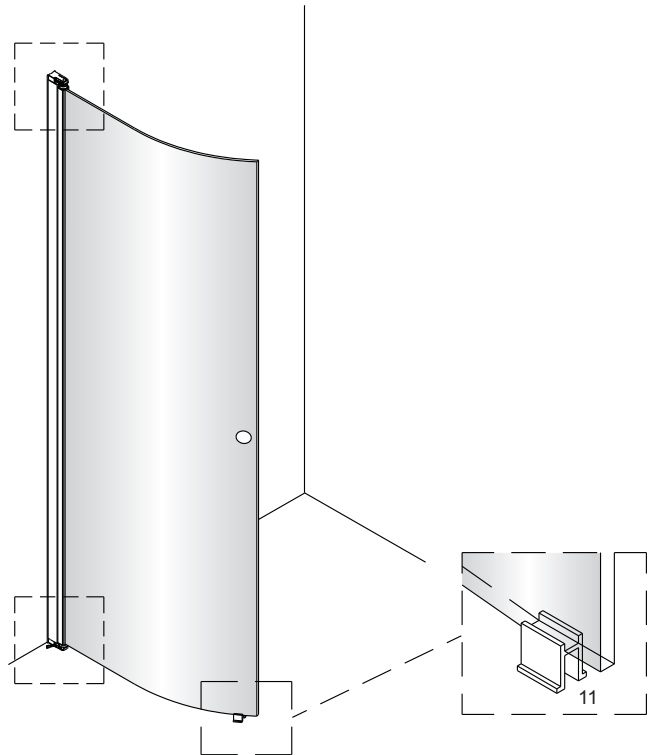
När limmet torkat, skruva fast väggprofilen.



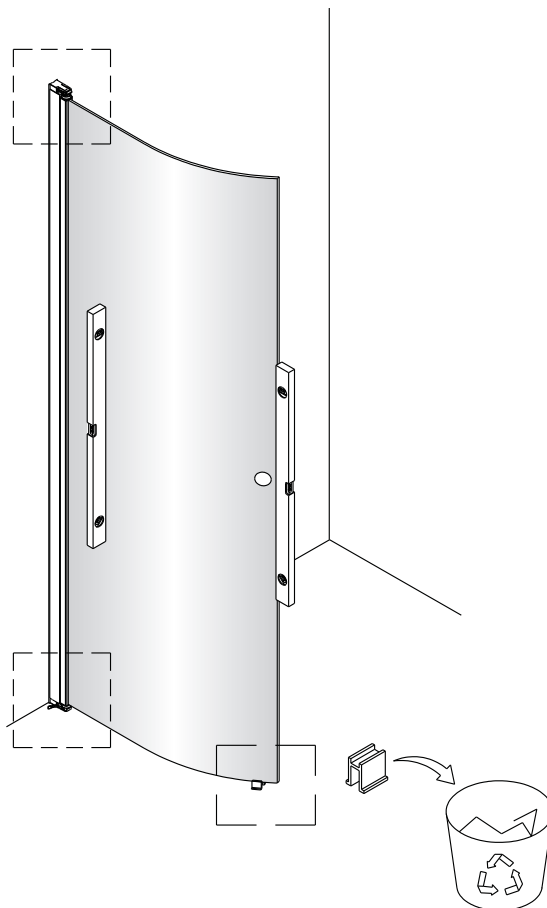
Klistermärket talar om att denna sida av glaset är 3M-behandlad för enklare rengöring,
Säkerställ att den vänds inåt mot duschutrymmet.



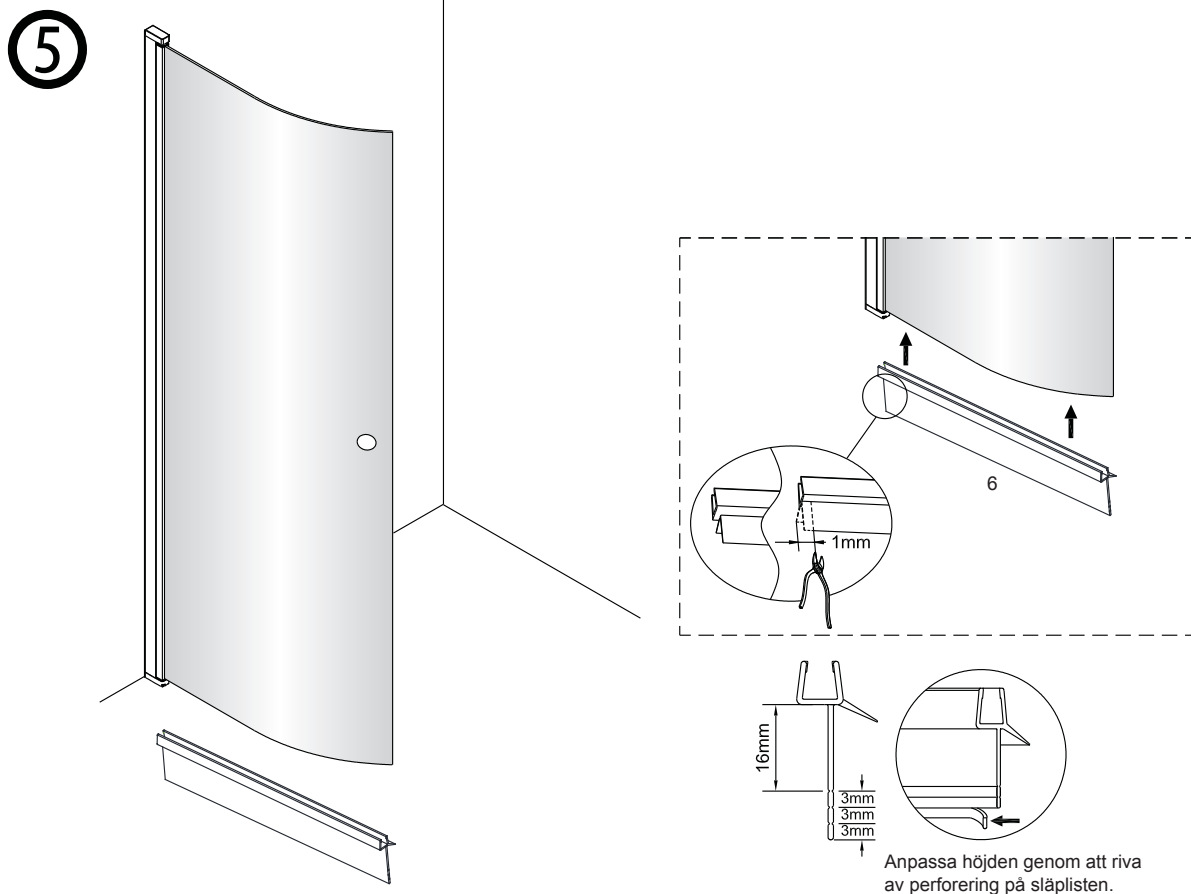
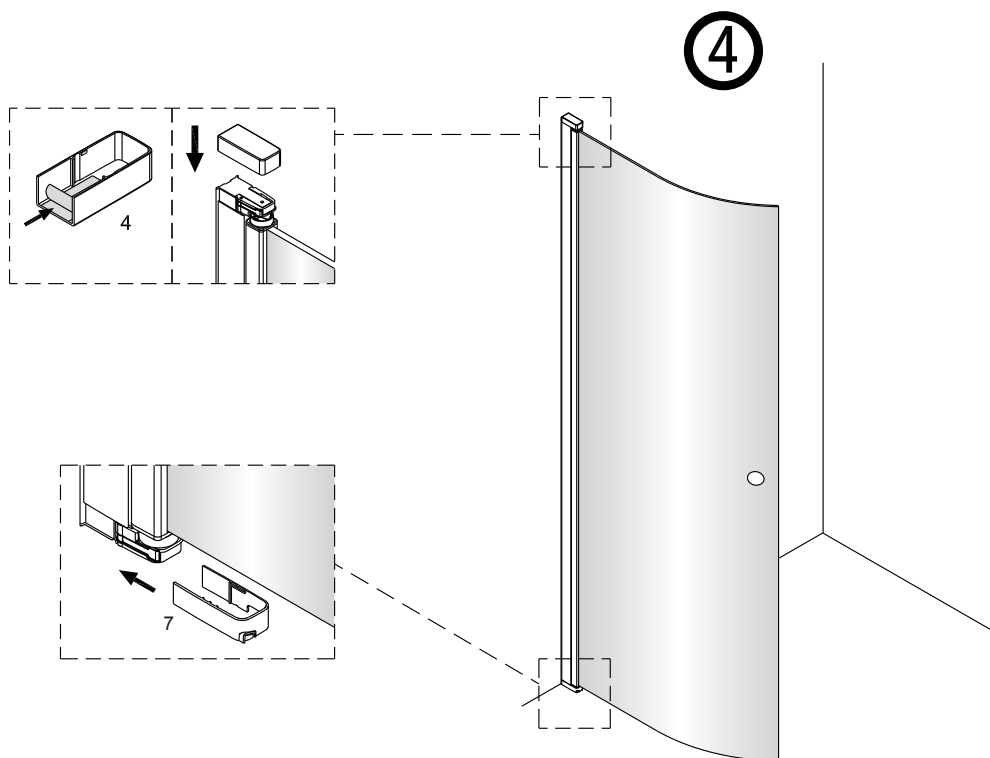
②



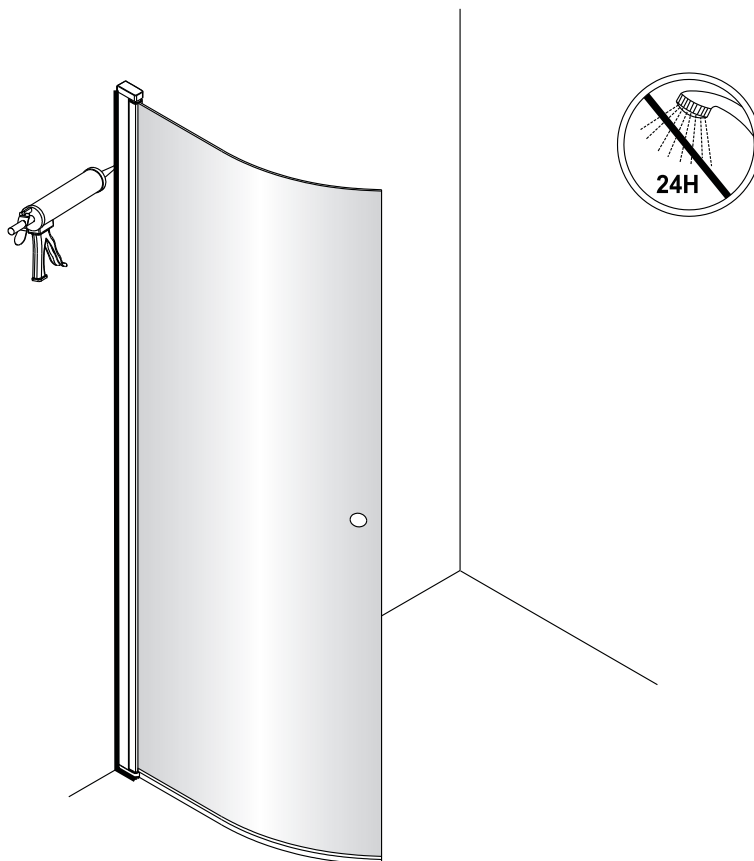
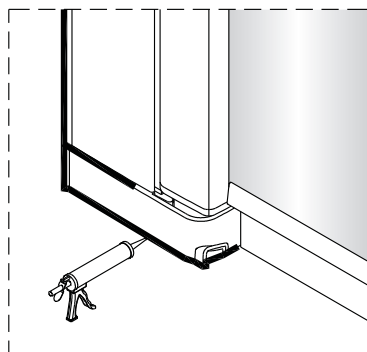
③



Rör genomföring i profilen är möjlig. Borra ett $\varnothing 19\text{mm}$ hål, 20mm CC ifrån vägg.



⑥



⚠ Observera: Om du fått fettfläckar vid installationen på modellen med frostat glas, tag bort detta lättast med suddgummi. Övriga glastyper rengöres med mildt rengöringsmedel.

