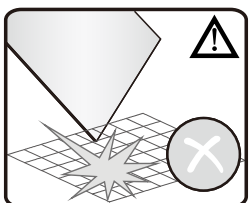
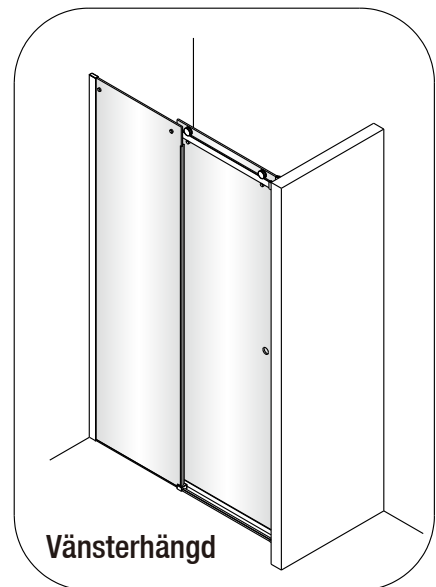
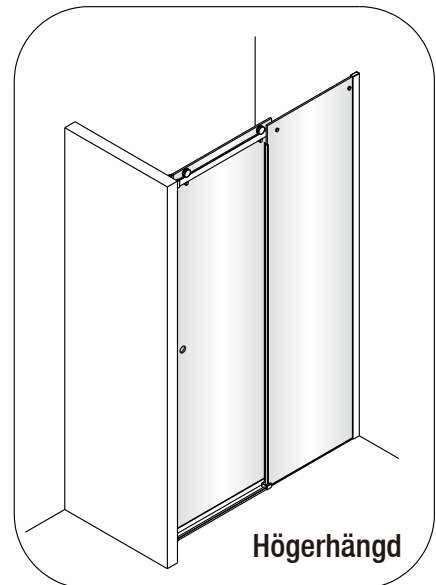
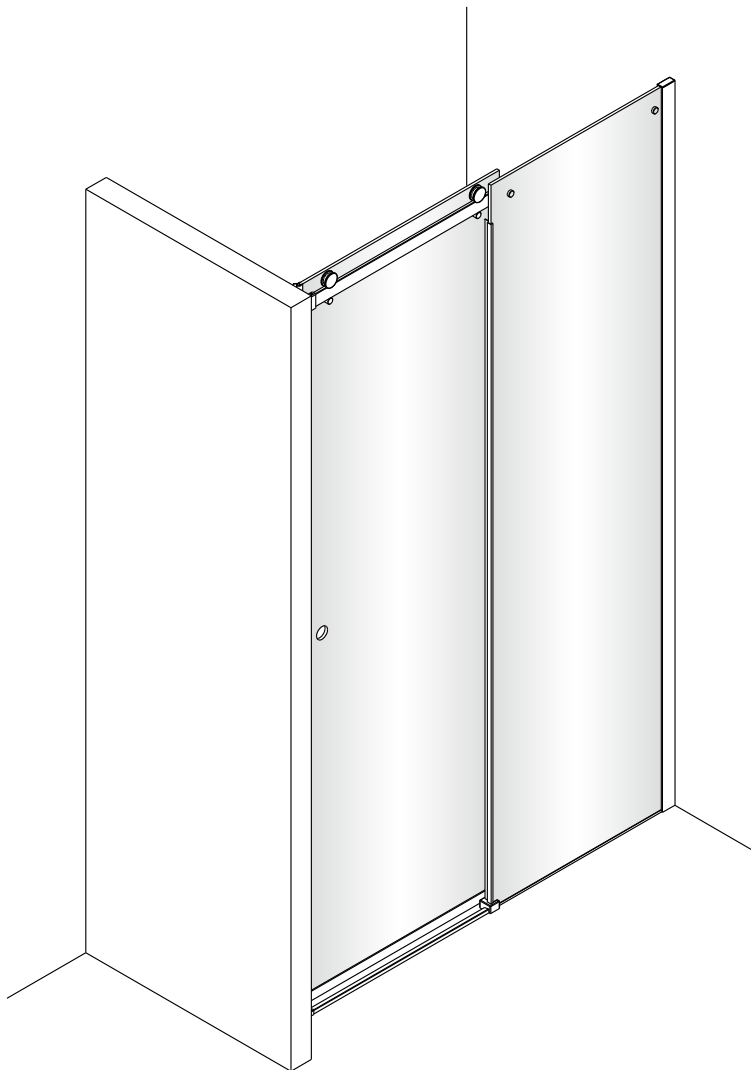
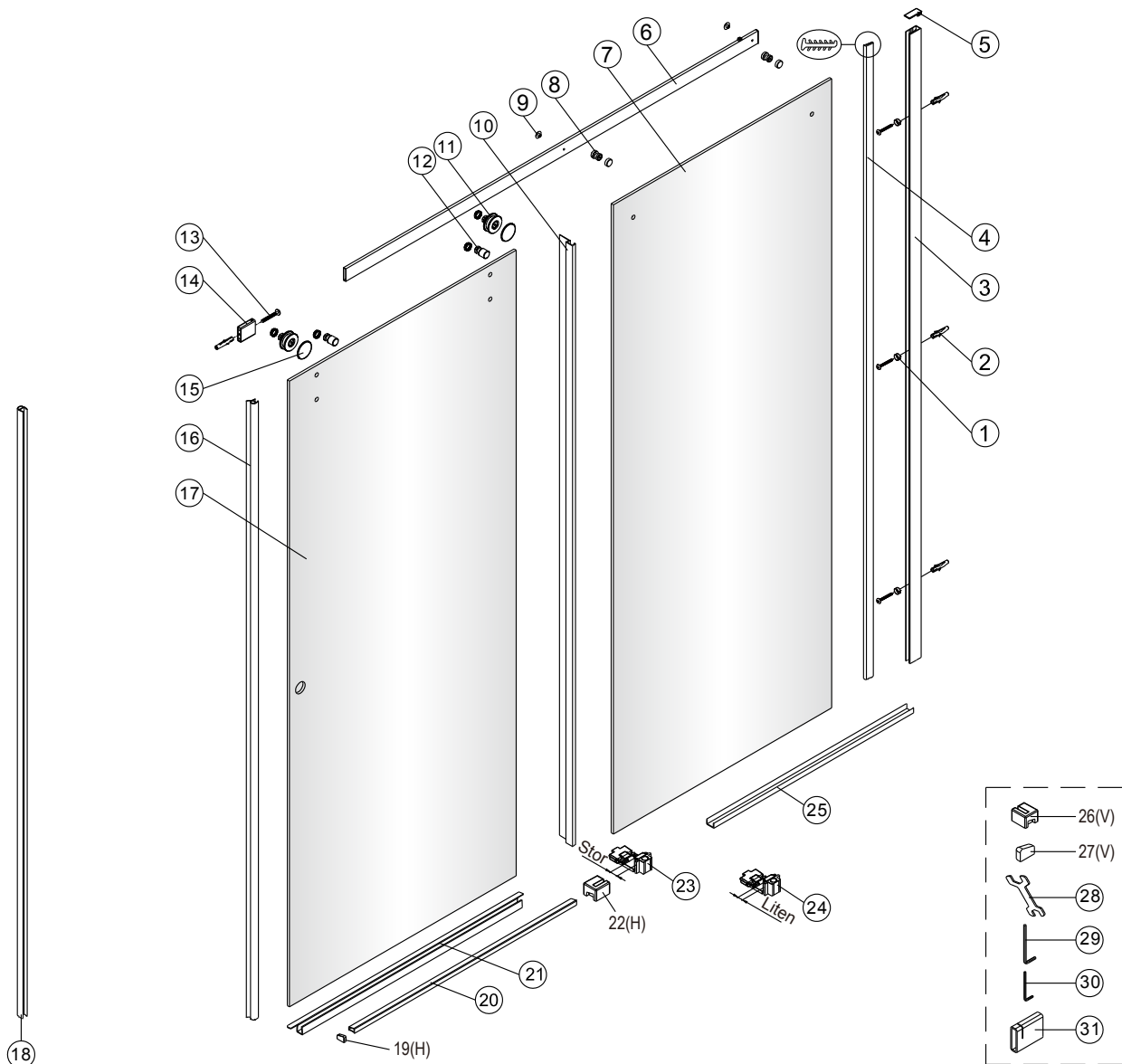




Hantering av glasprodukter ska alltid ske med omsorg och försiktighet.



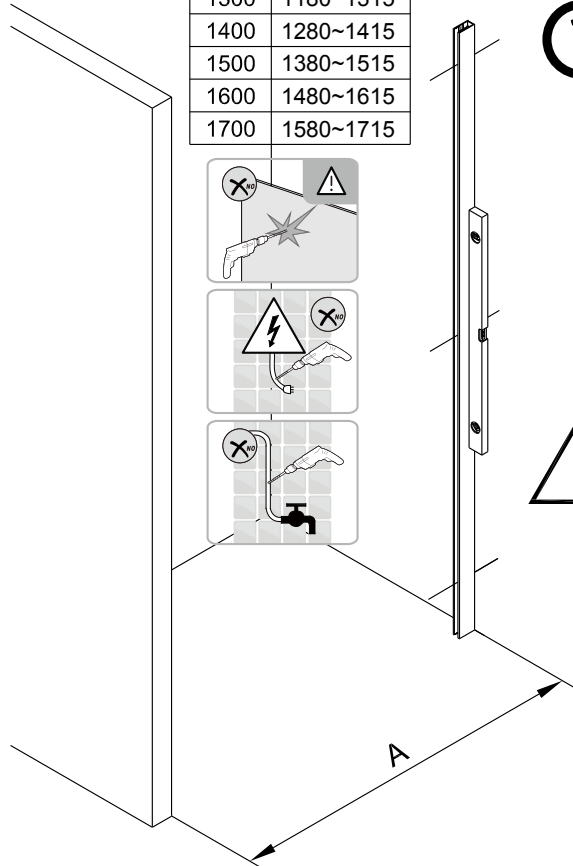
**Observera! Härdat glas – hanteras varsamt.
Skydda hörnen på glaset mot stötar och slag.**



1 x3	2 *	3 x1	4 x1	5 x1	6 x1	7 x1	8 x2	9 x2	10 x1
11 x2	12 x2	13 *	14 x1	15 x2	16 x1	17 x1	18 x1	19(H) x1	20 x1
21 x1	22(H) x1	23 x1	24 x1	25 x1	26(V) x1	27(V) x1	28 x1	29 x2	30 x1
31 x1									

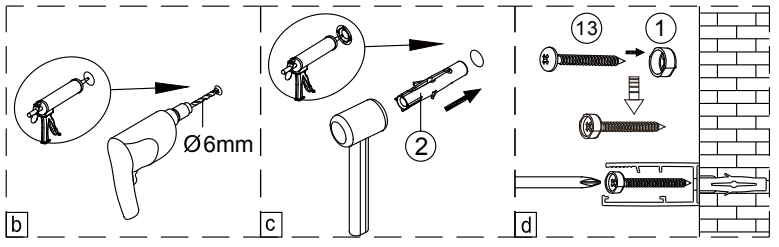
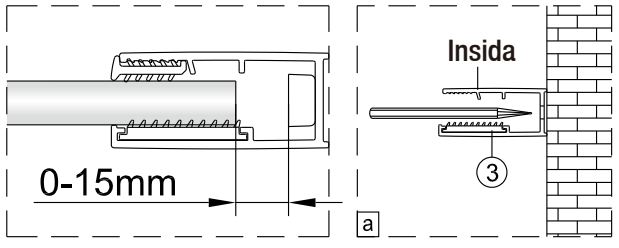
* Medföljer ej, köps separat

	A(mm)
1200	1080~1215
1300	1180~1315
1400	1280~1415
1500	1380~1515
1600	1480~1615
1700	1580~1715



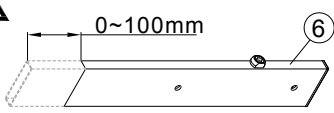
Skruvvar, plugg och limbrickor medföljer ej.

①



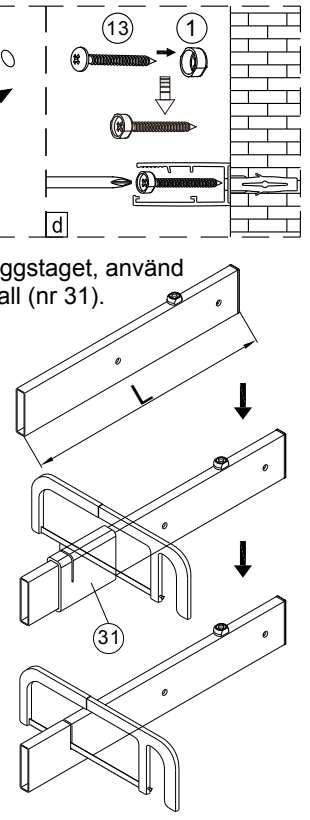
Längd väggstag

För att kapa väggstaget, använd medföljande mall (nr 31).

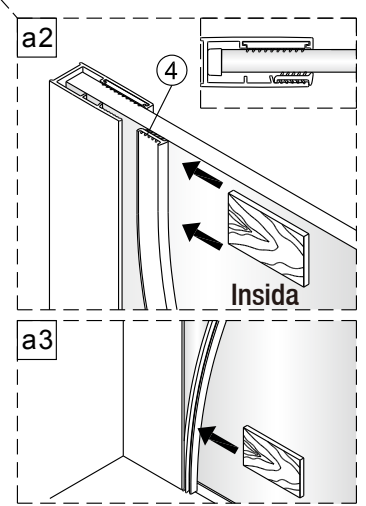
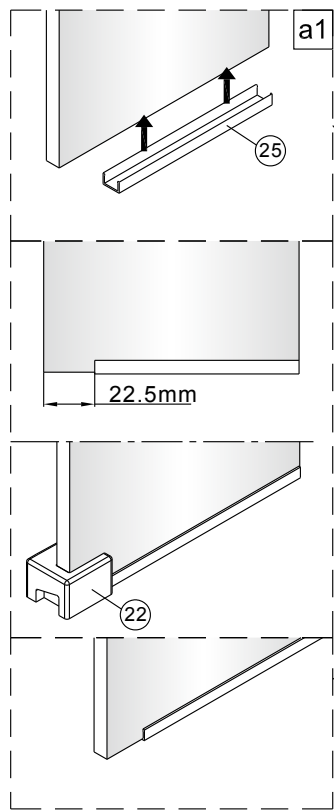


När monteringsutrymmet är mindre än mått A måste väggstaget kapas upp till max 100 mm.

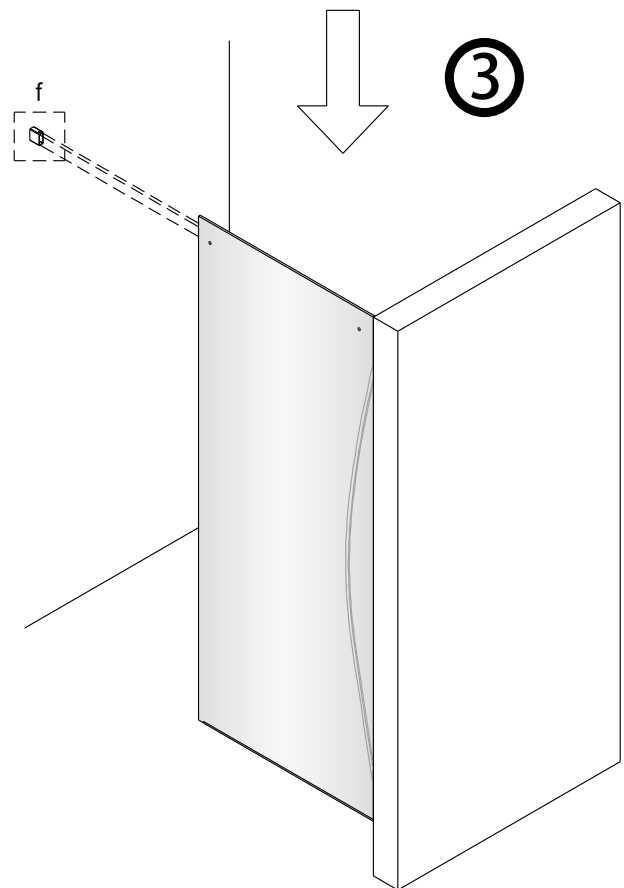
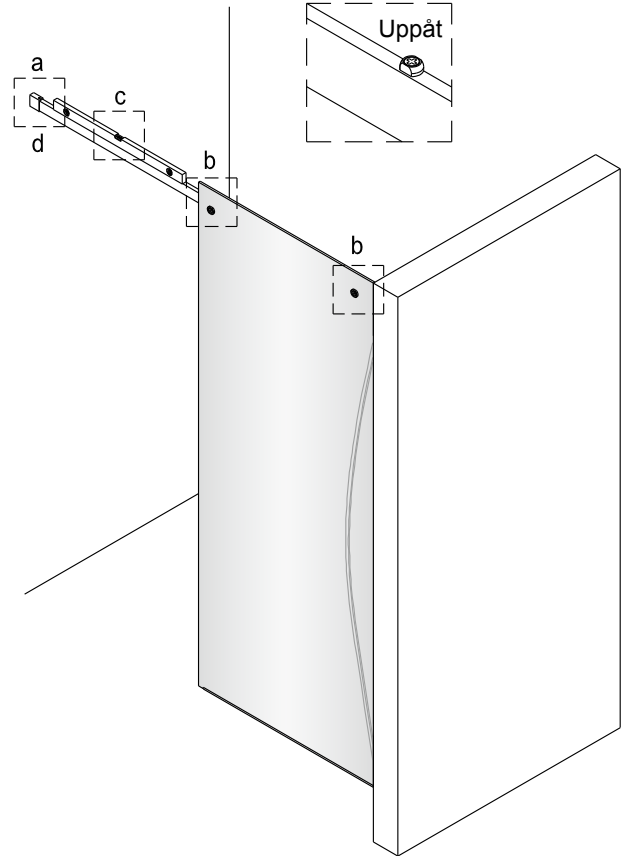
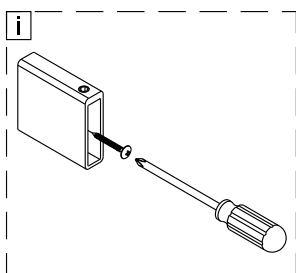
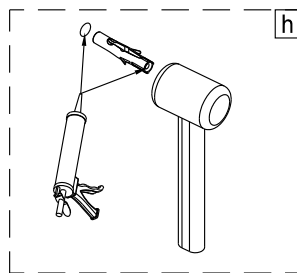
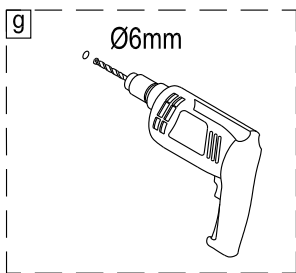
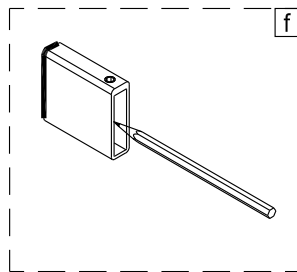
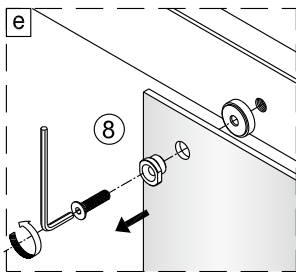
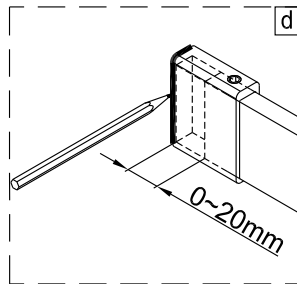
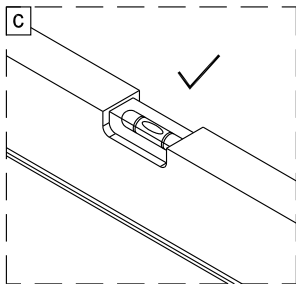
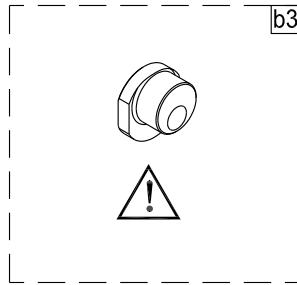
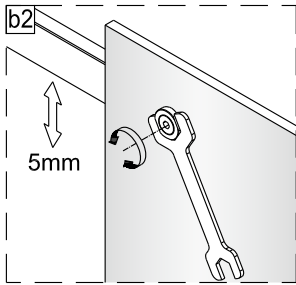
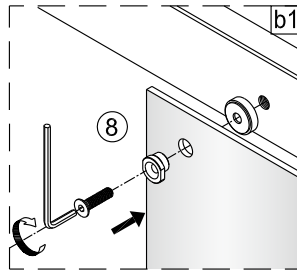
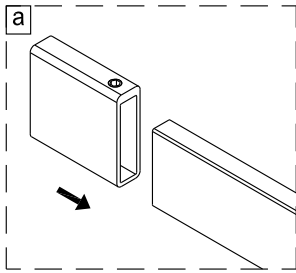
	A(mm)	L(mm)
1200	A<1180	L=A-54
1300	A<1280	L=A-54
1400	A<1380	L=A-54
1500	A<1480	L=A-54
1600	A<1580	L=A-54
1700	A<1680	L=A-54

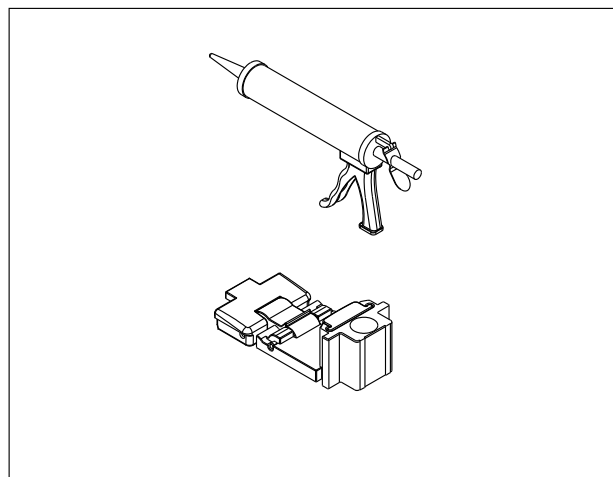
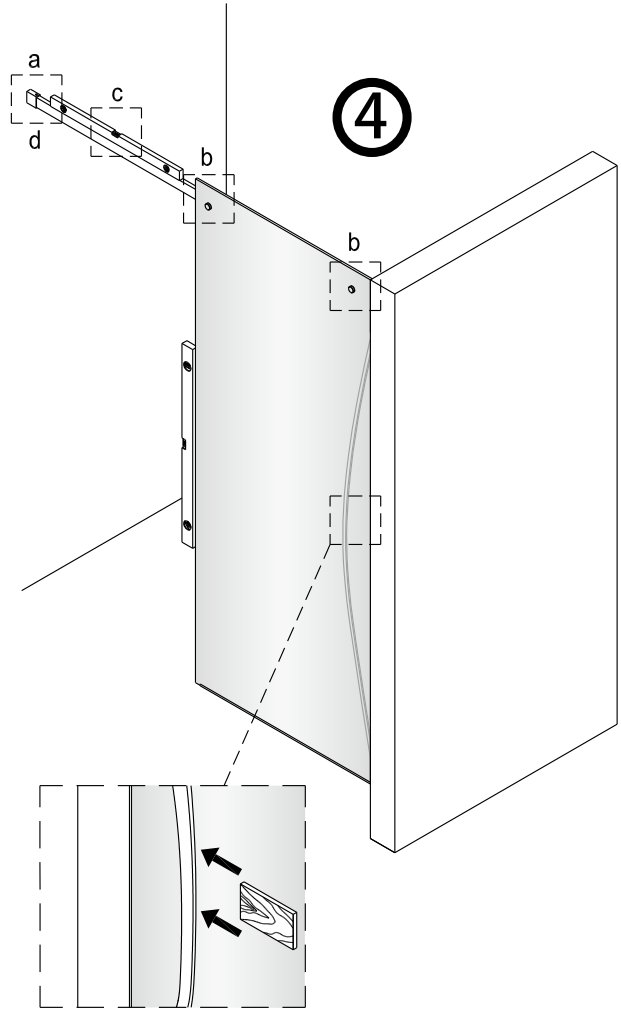
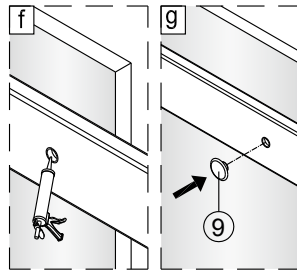
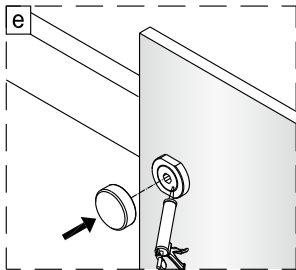
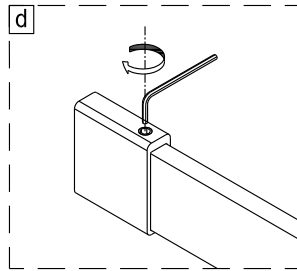
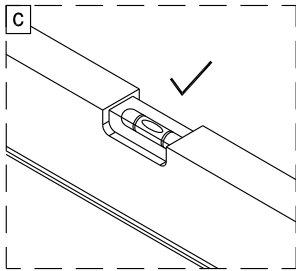
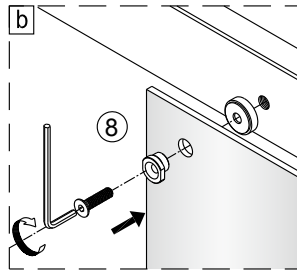
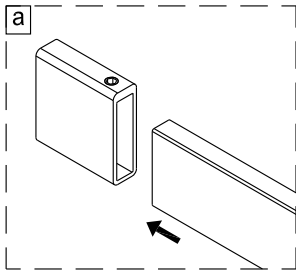


②



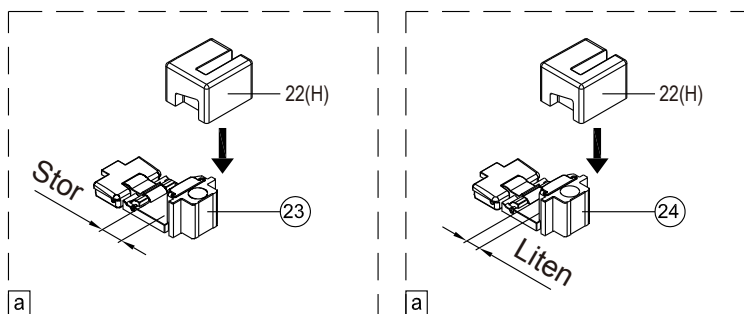
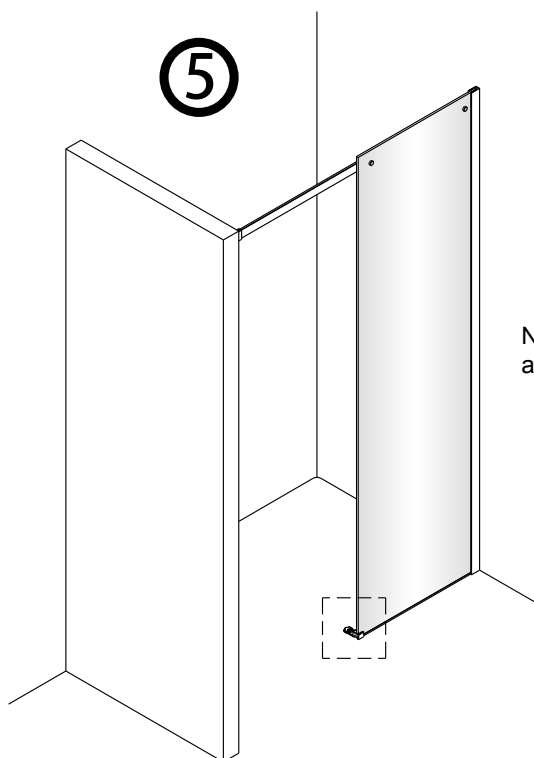
Klistermärket talar om att denna sida av glasets är 3M-behandlad för enklare rengöring, Säkerställ att den vänds inåt mot duschutrymmet.





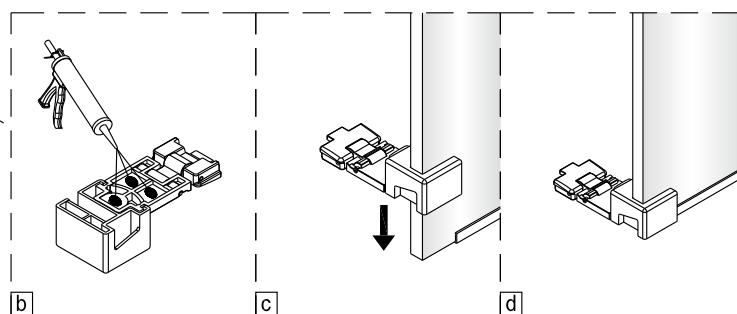
↓
P5

5

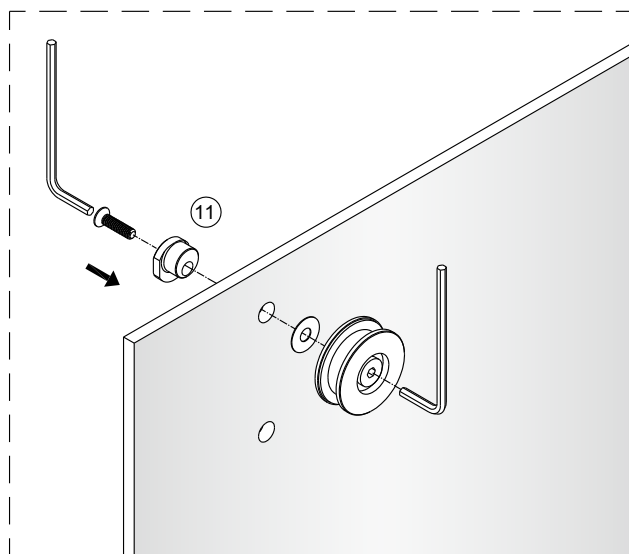


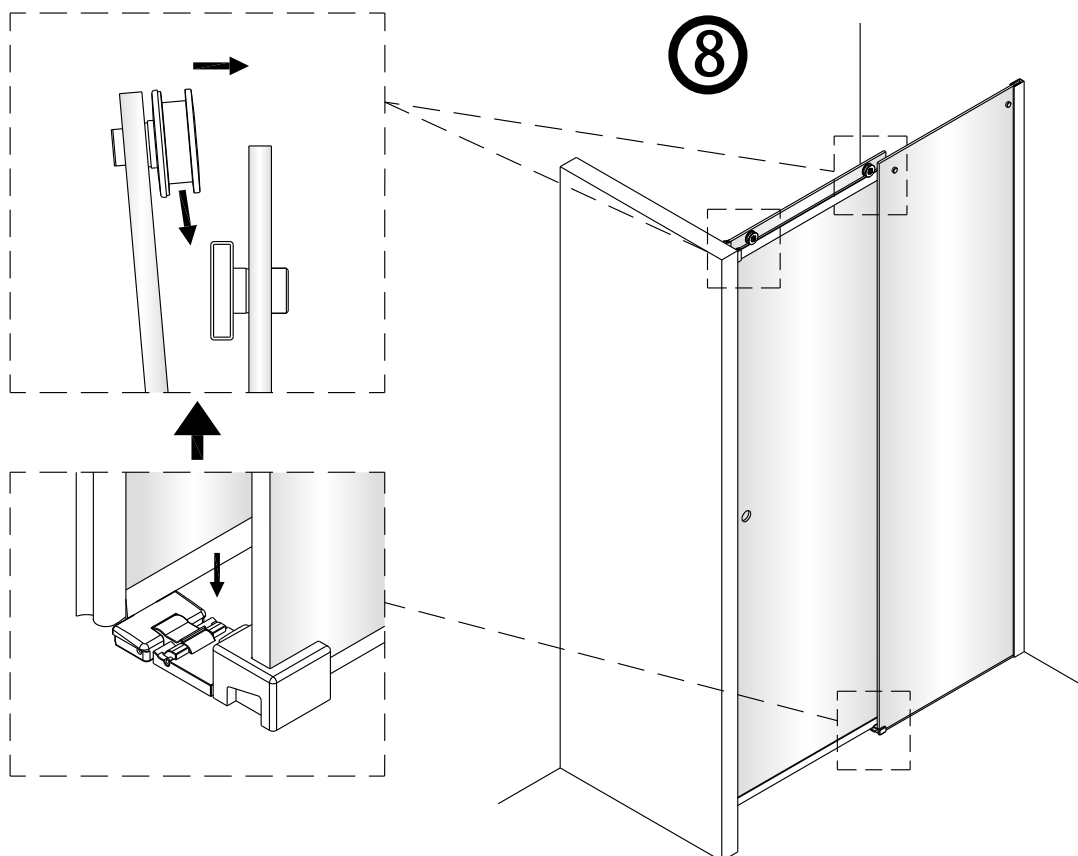
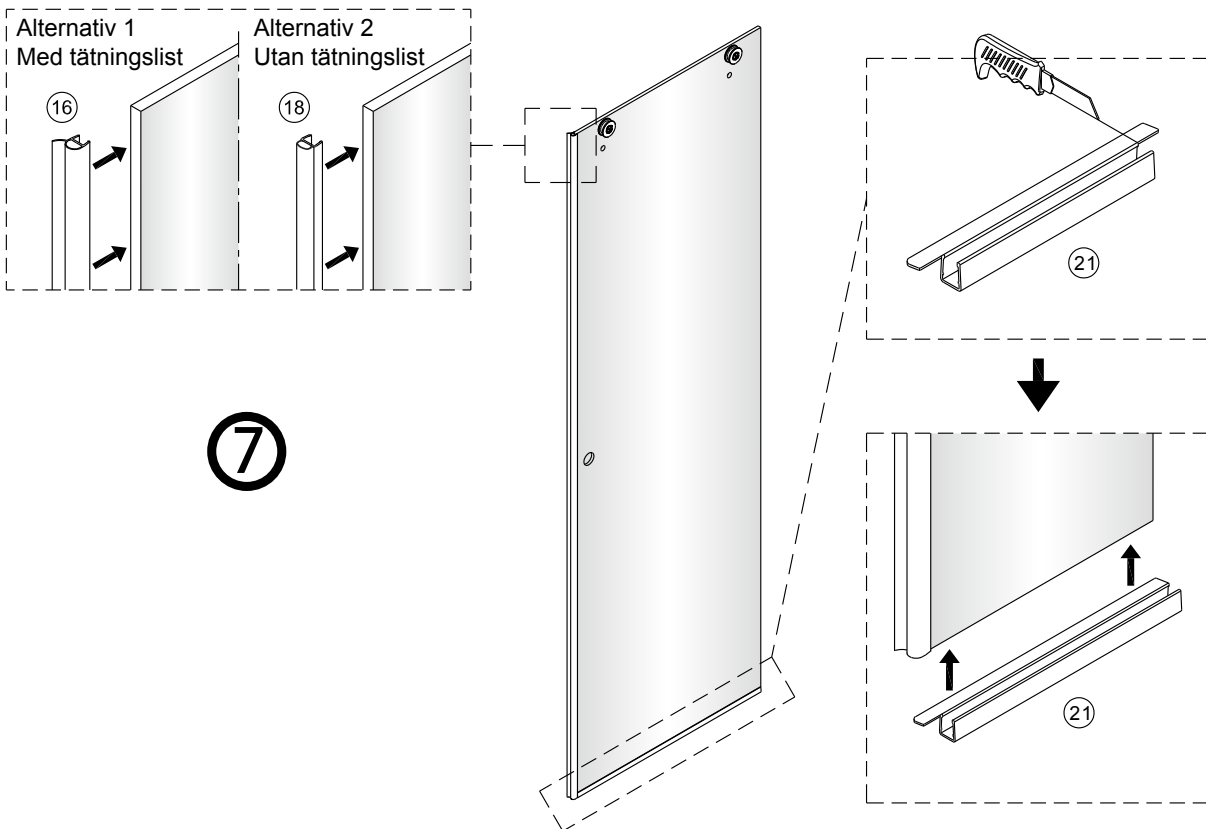
När du har släplista på skjutdörren, använd det stora golvfästet.

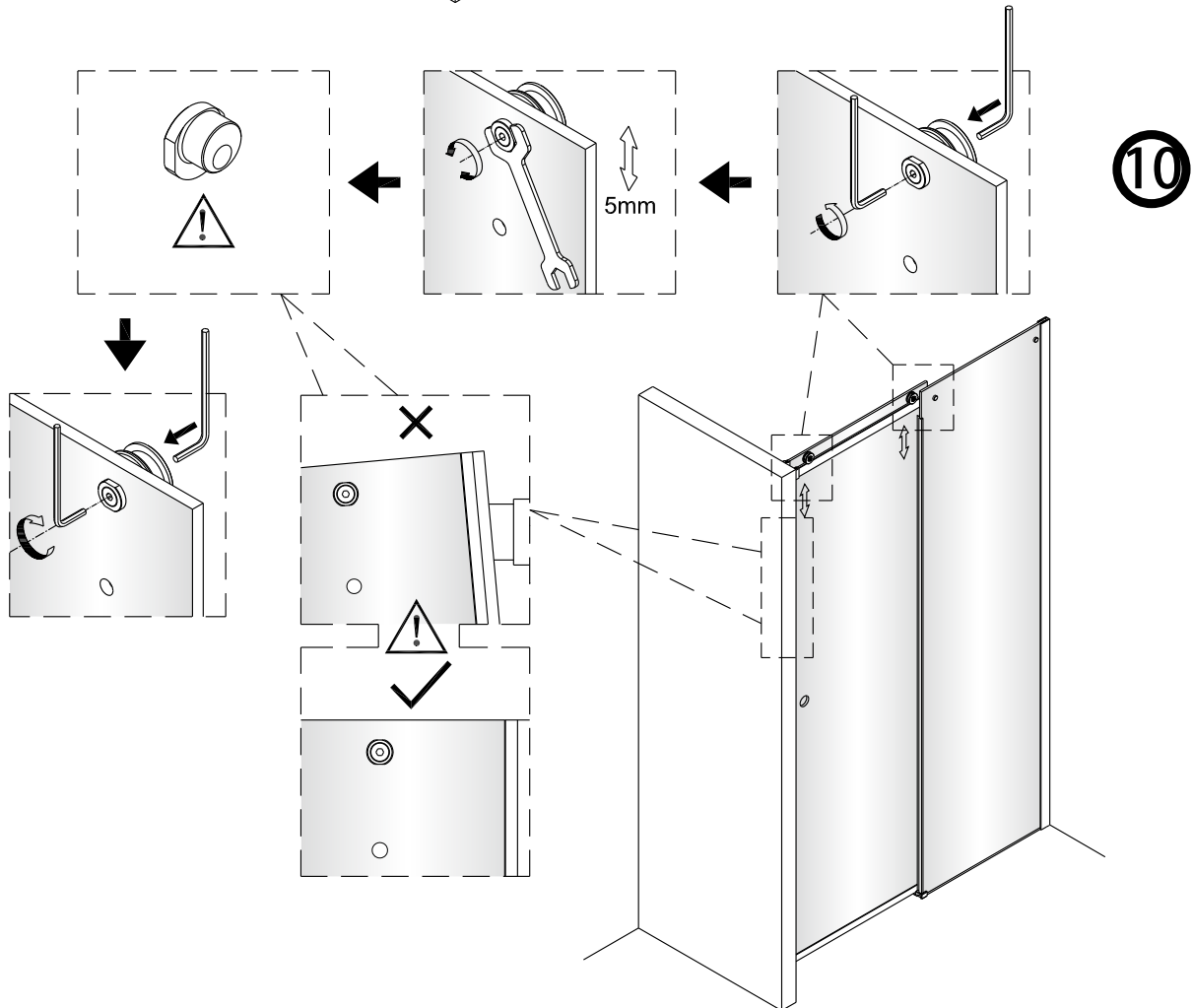
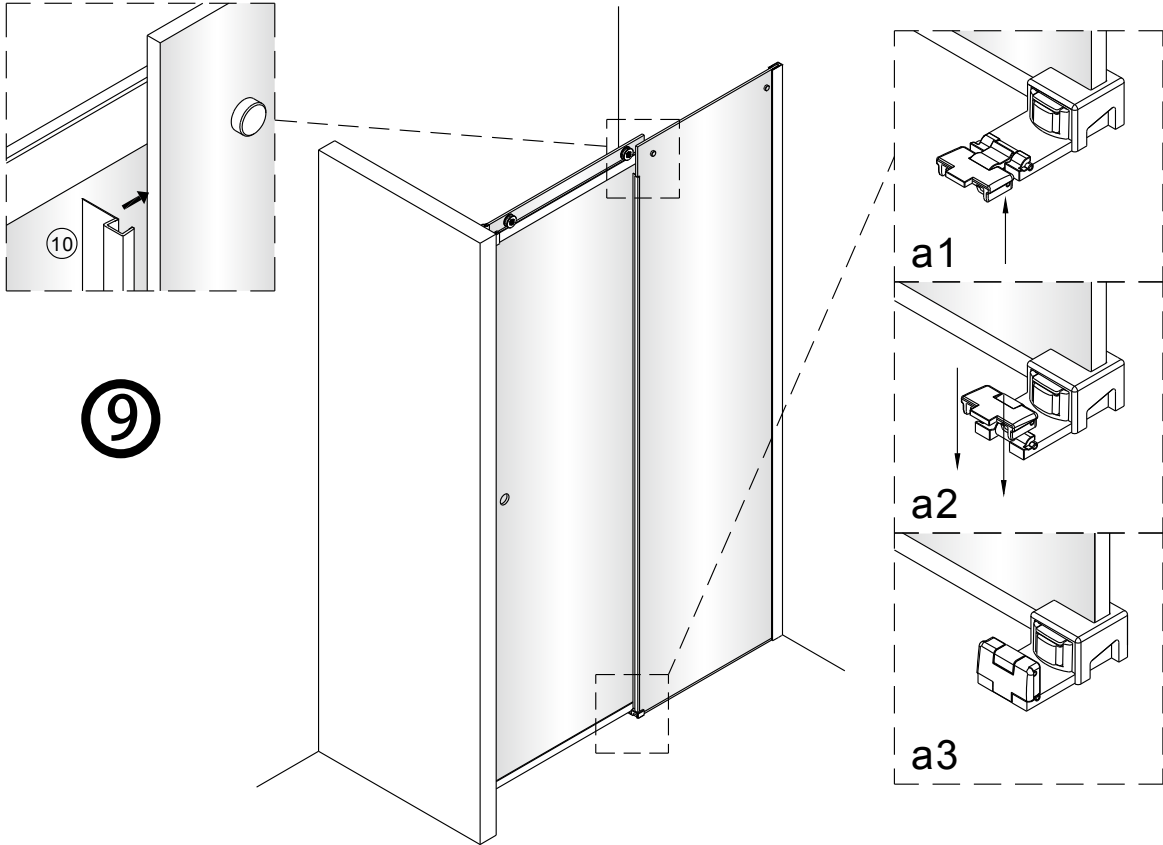
När du inte har släplista på skjutdörren, använd det lilla golvfästet.

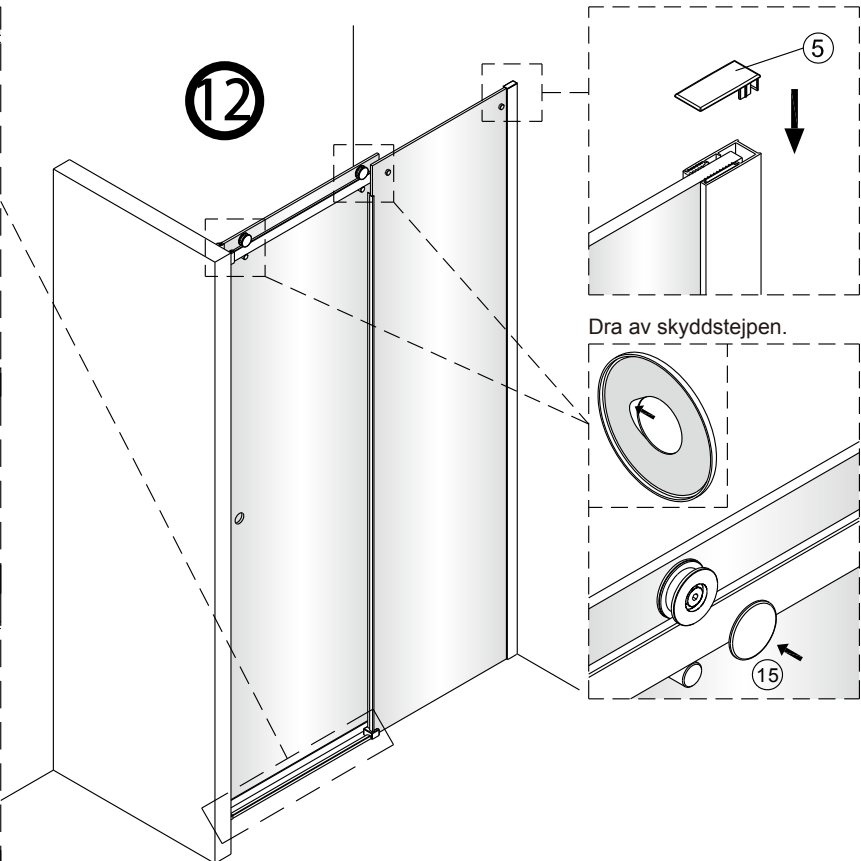
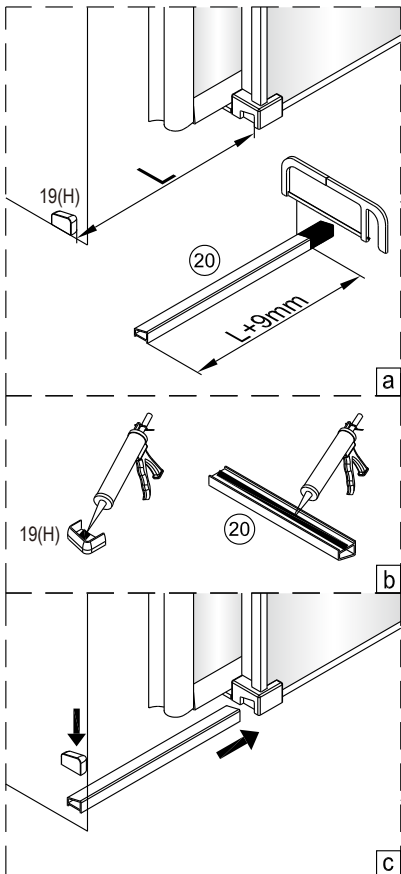
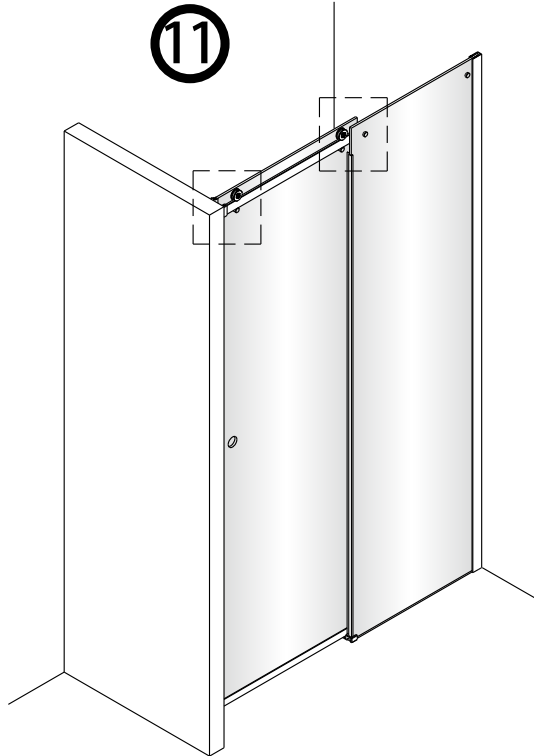
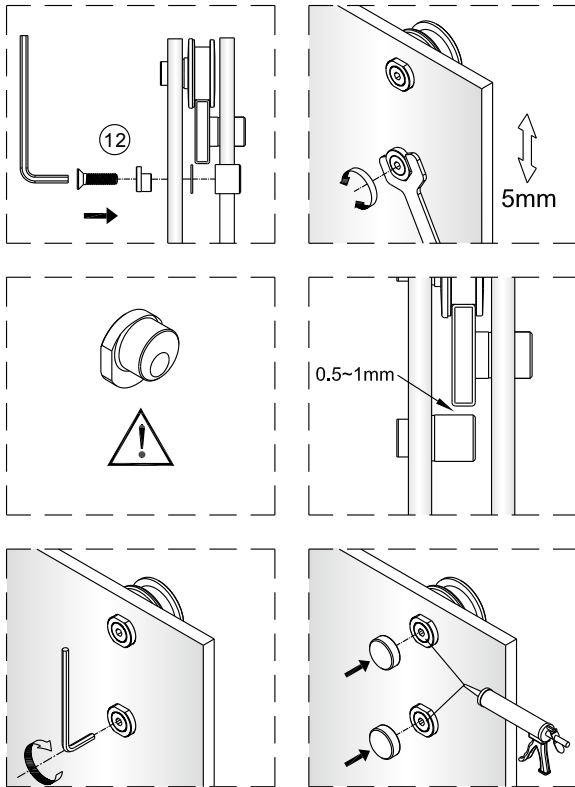


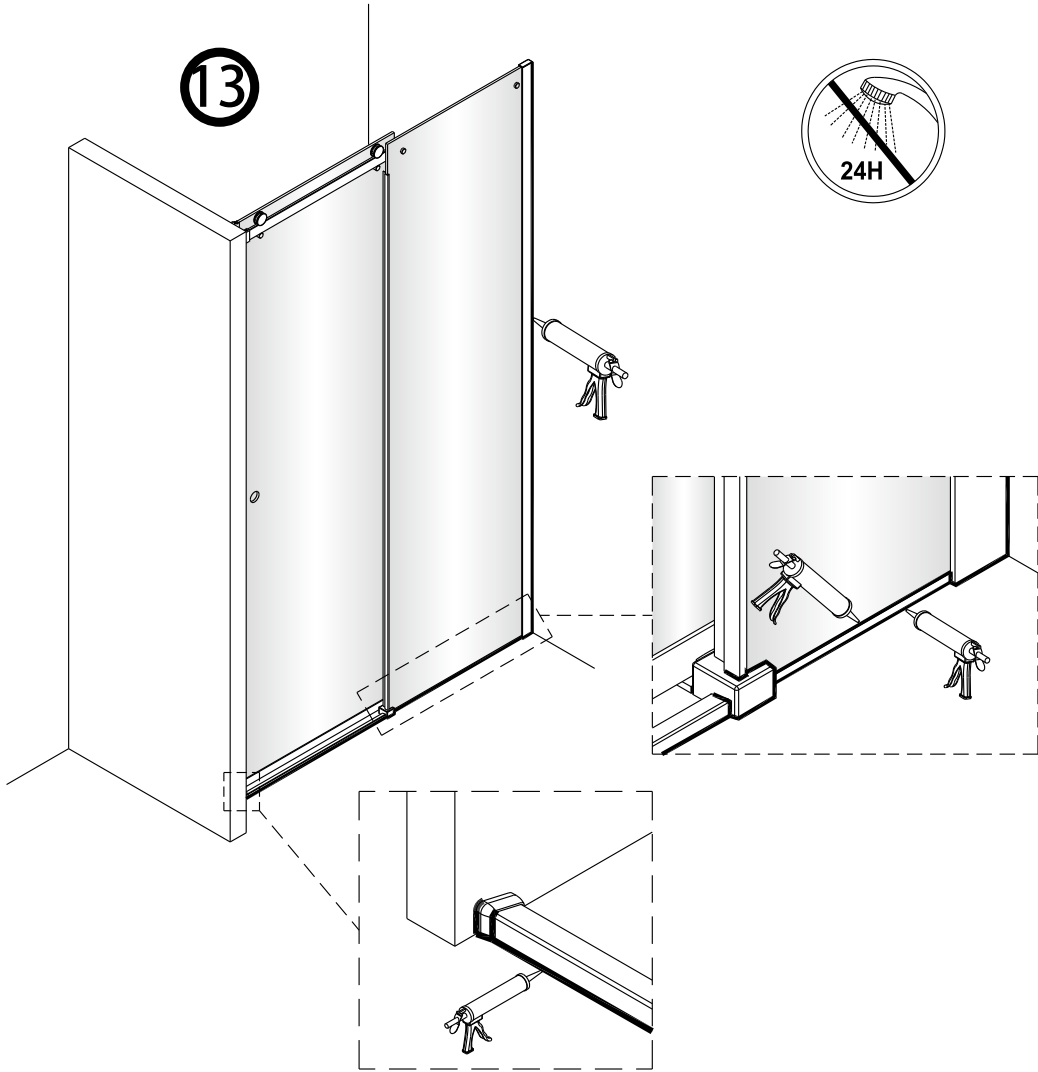
6











Skötselråd Alterna duschväggar

Det bästa sättet att hålla glaset rent och fint länge är genom att skrapa av vattnet från glaset med en gummiskrapa efter varje dusch.

- Klart och tonat glas rengörs med mild tvållösning eller ett mildt ättiksbaseerat rengöringsmedel.
- Frostat och mönstrat glas rengörs endast med mild tvållösning. Undvik att använda medel som bildar en skyddshinna, då det kan missfärga frostningen och göra att glaset upplevs som flammigt. Starka rengöringsmedel kan dessutom få frostningen att släppa. Undvik rengöringsmedel innehållande fett vid rengöring av frostade ytor då det skadar frostningen. Även hudkrämer, hårfärg och vatten med hög kalkhalt kan lämna spår på frostade ytor.
- För samtliga glastyper, undvik alla former av svampar och borstar som riskerar att repa glaset.

Alterna Badrum distribueras av SGDS Gruppen AB
För teknisk support, kontakta oss på 020-51 55 15 eller tk@alterna.se