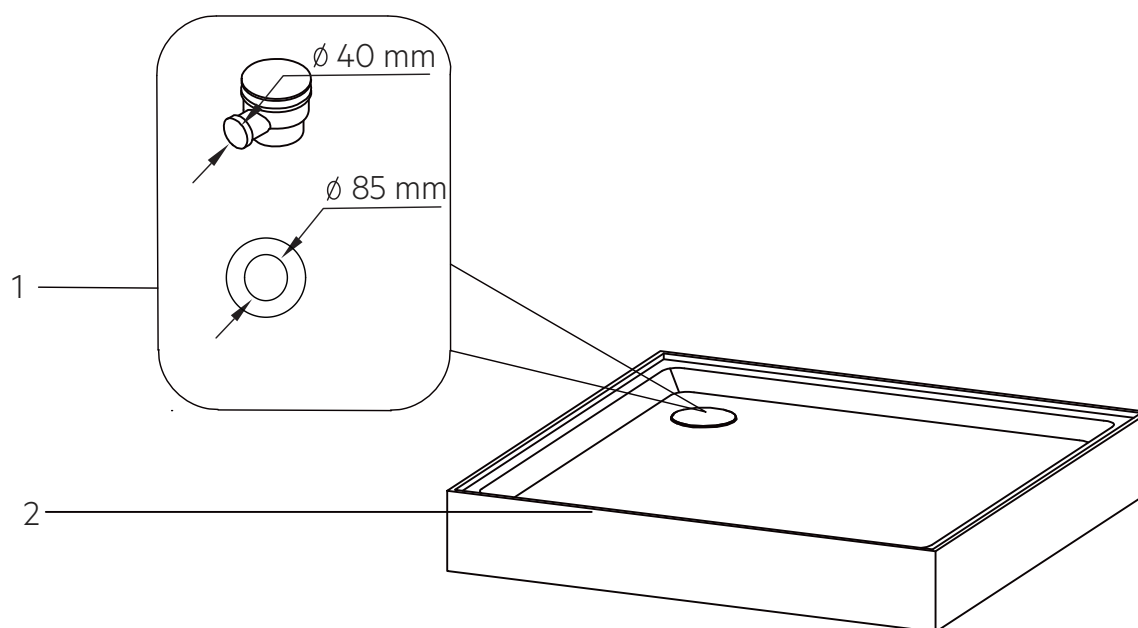
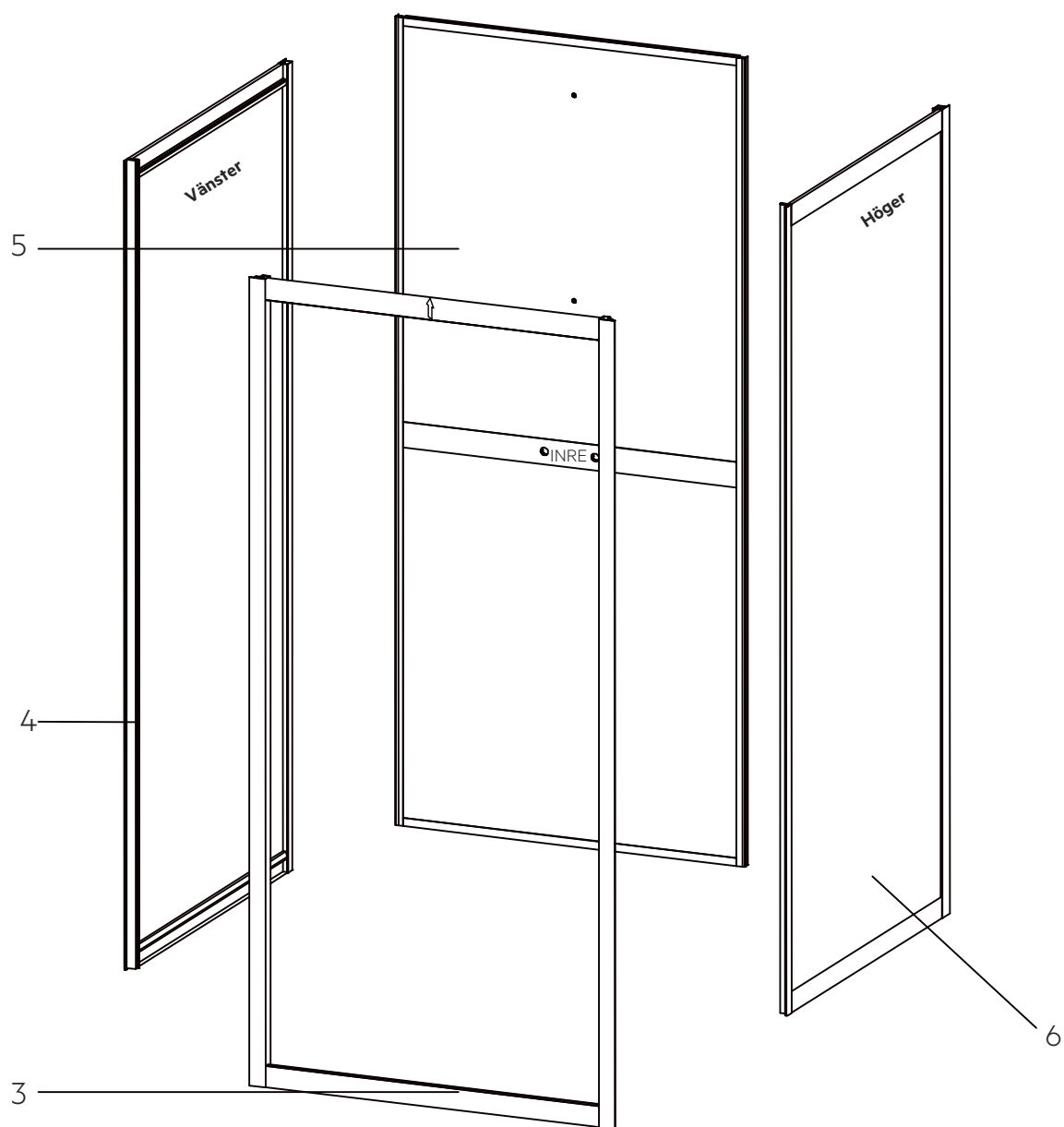


Hantering av glasprodukter ska alltid ske med omsorg och försiktighet.

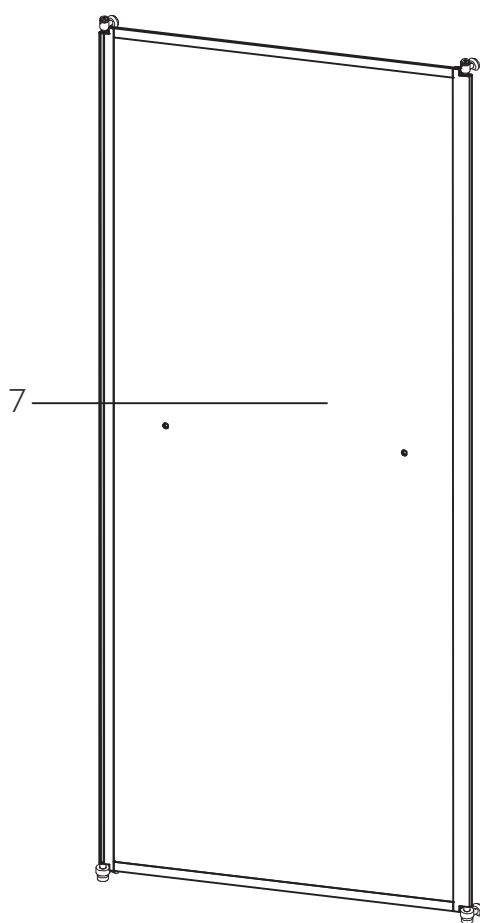
## 1. Sprängskisser



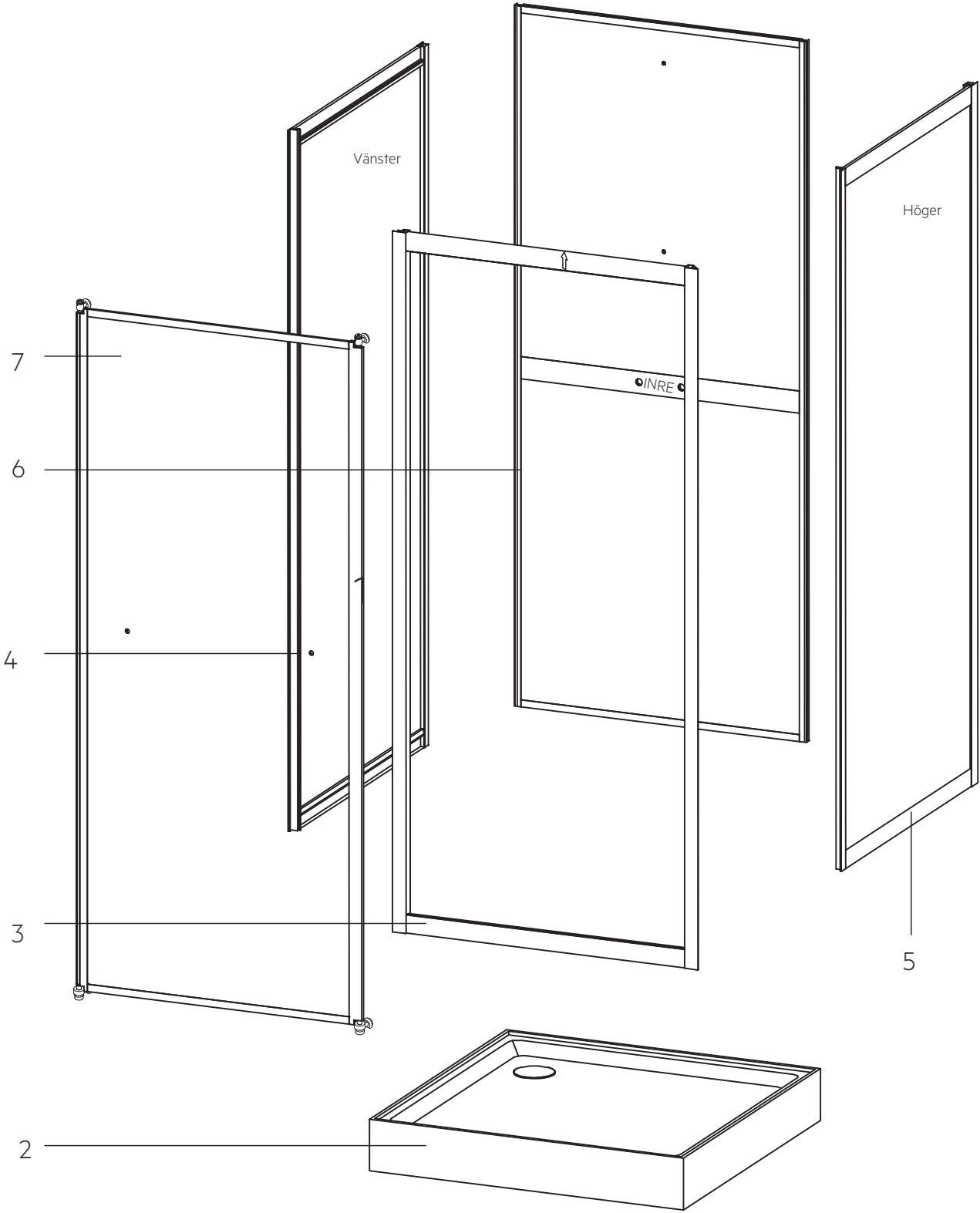
Nr	Antal
1	1
2	1



Nr	Antal
3	1
4	1
5	1
6	1



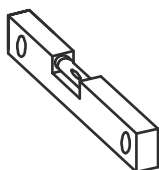
Nr	Antal
7	1



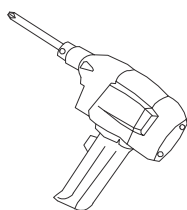
## 2. Verktyg för montage



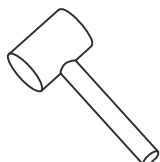
(a)



(b)



(c)



(d)



(e)



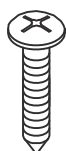
(f)



(g)

## Innehåll i förpackning: kabinkar

8



ST3.9\*12

X23

9



X10

15



X1

16



M4X12

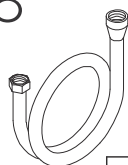
X2

17



X1

18



X1

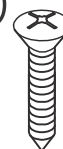
19



Ø3.2

X1

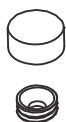
20



ST4X18

X6

21



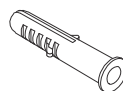
X6

22



X2

23



Ø8

X2

24



ST5X35

X2

25



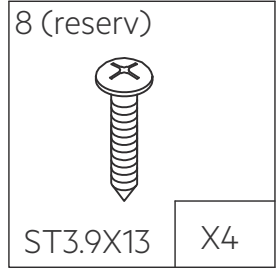
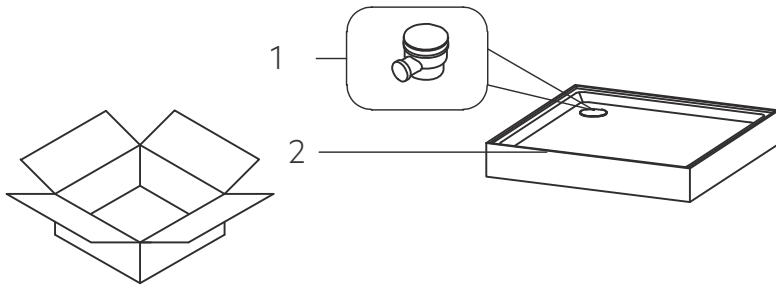
X1

26

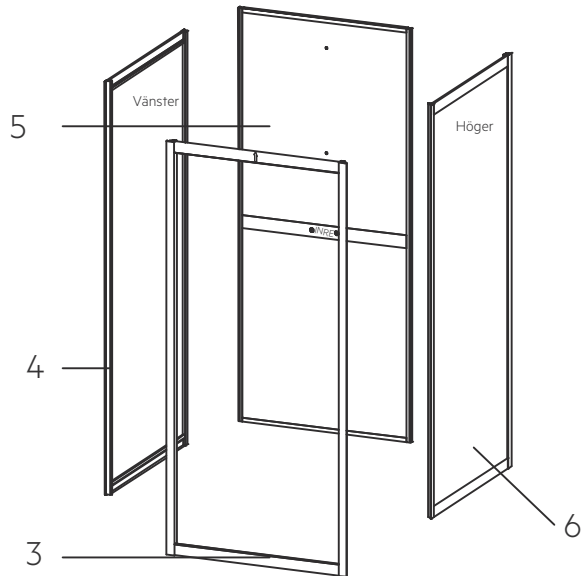
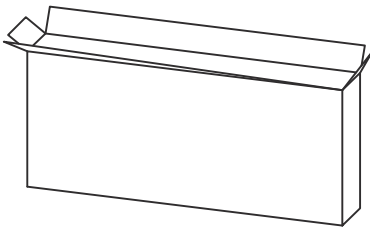


ST4X8

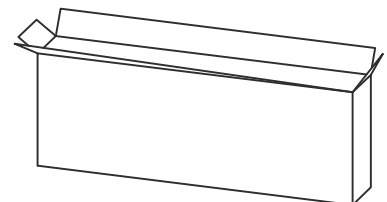
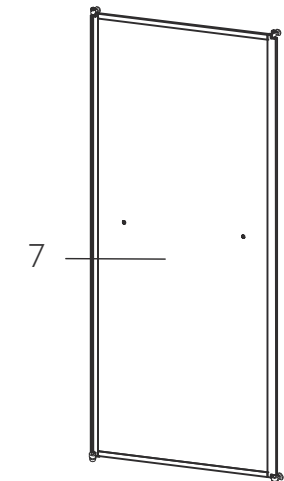
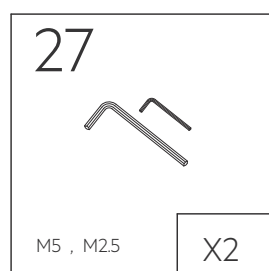
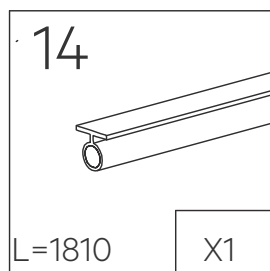
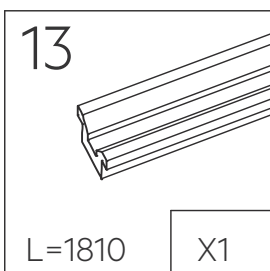
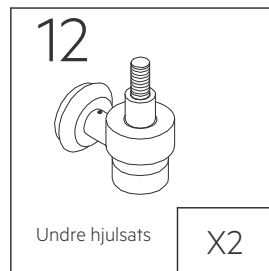
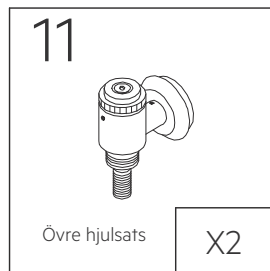
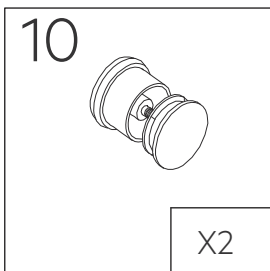
X2



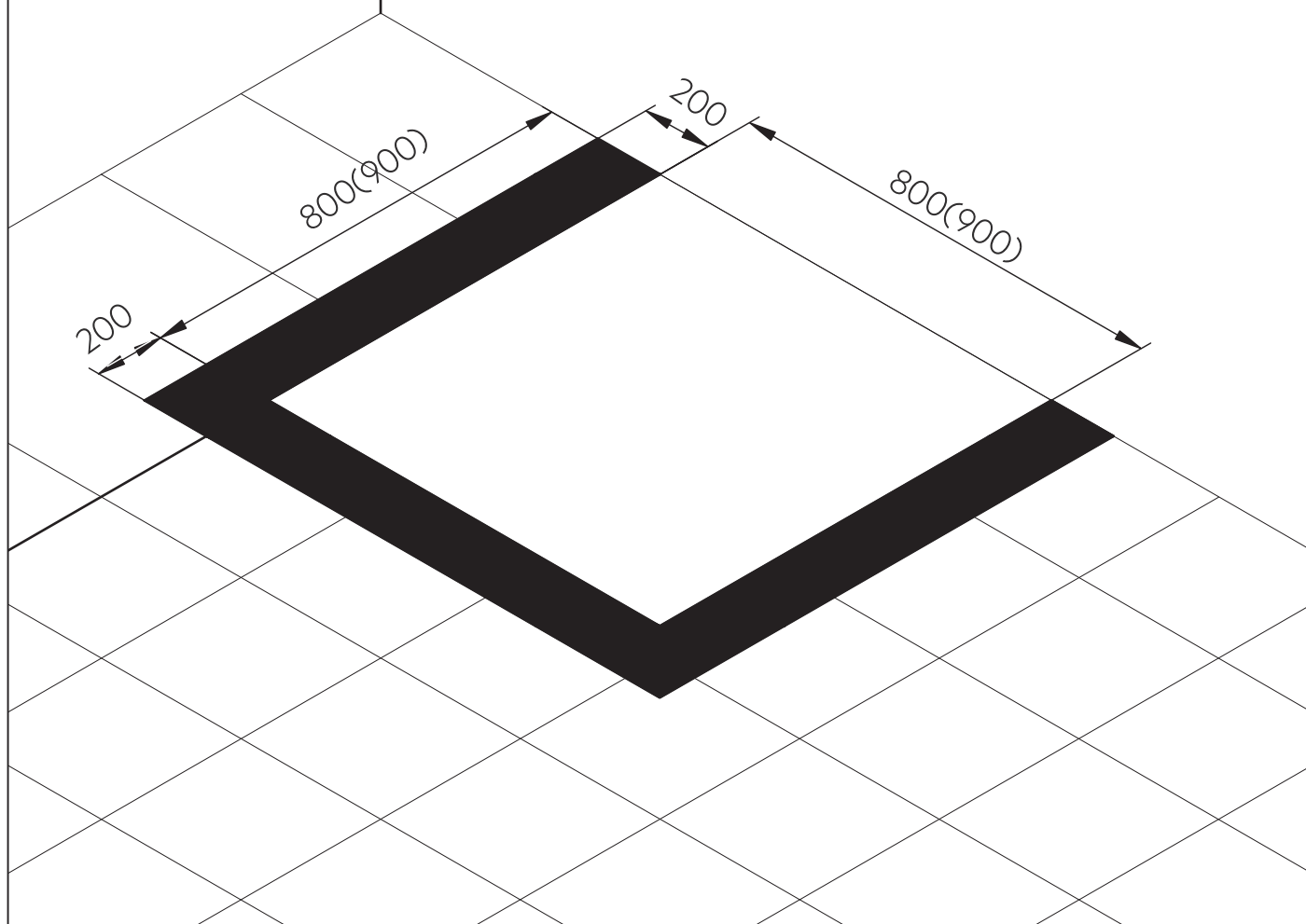
## Innehåll i förpackning: bak- och sidopaneler



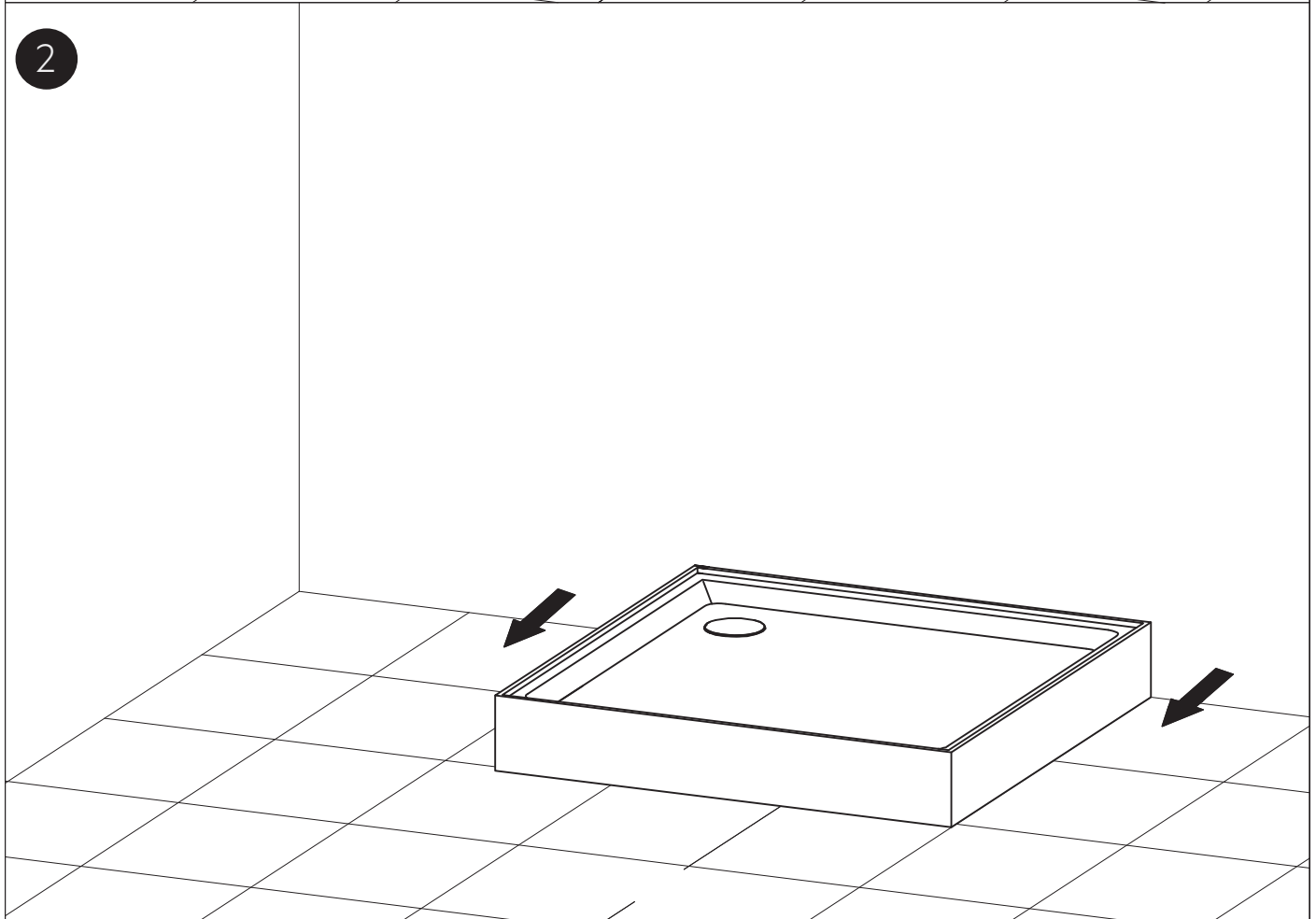
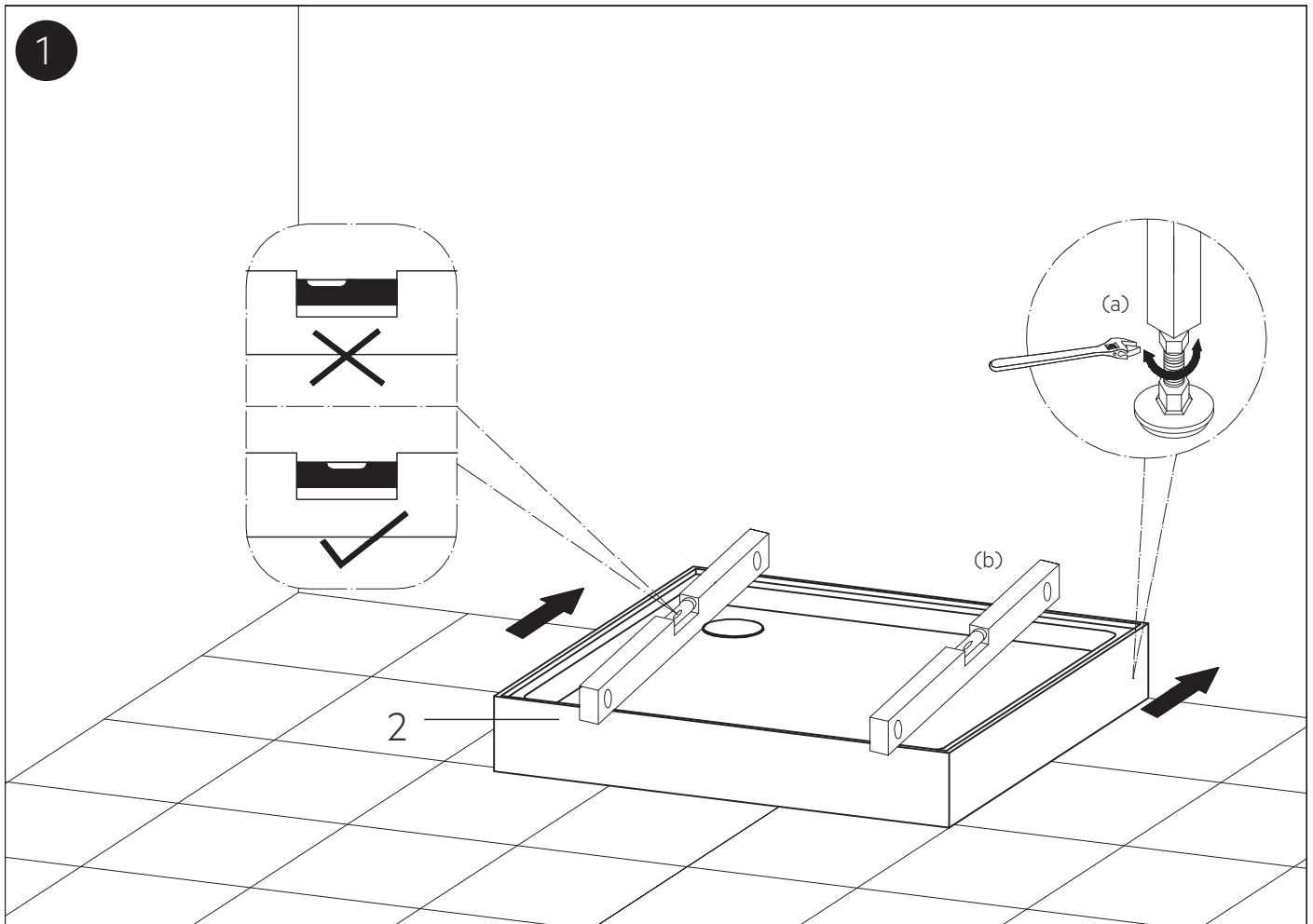
## Innehåll i förpackning: duschdörr



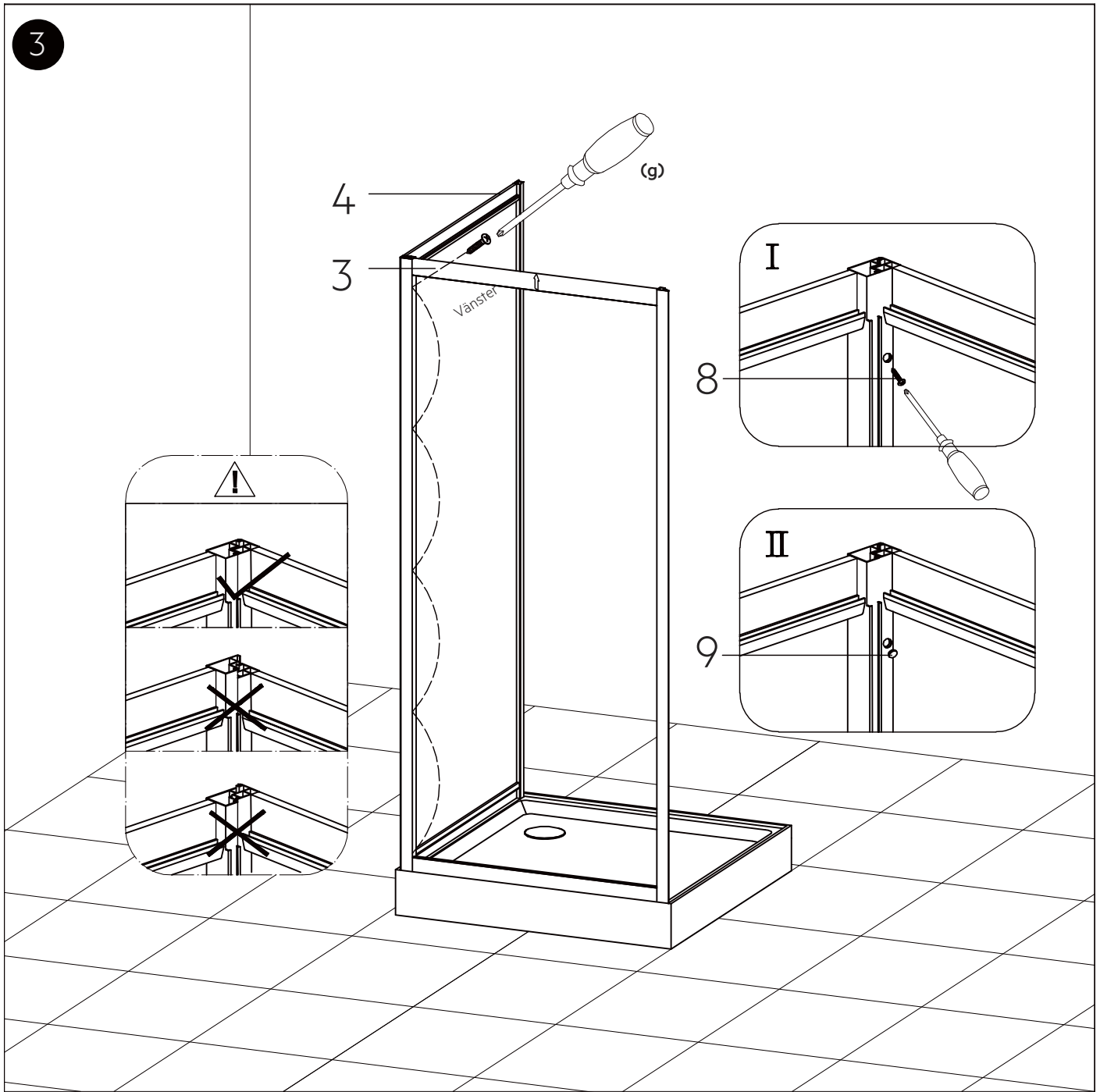
**Svartmarkerade området är minsta rekommenderade utrymme vid montering och installation**



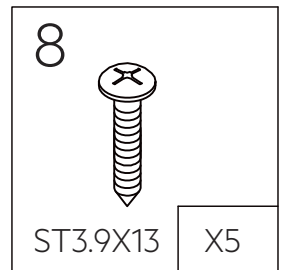
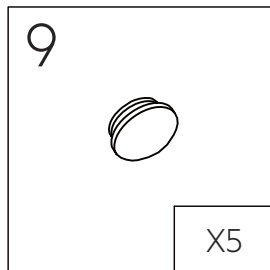




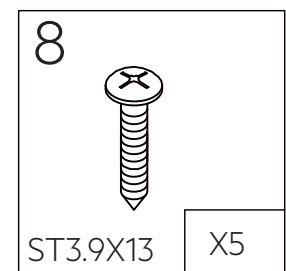
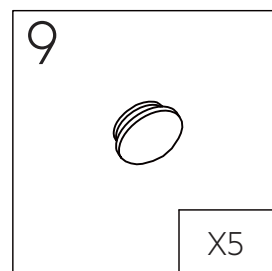
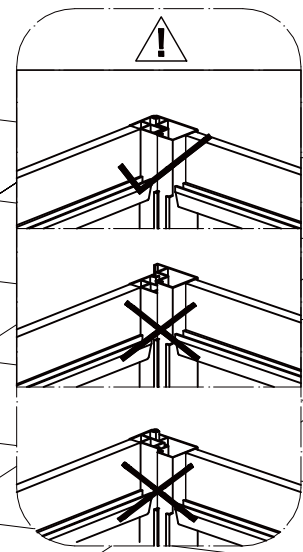
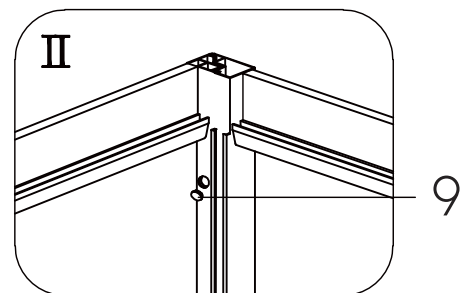
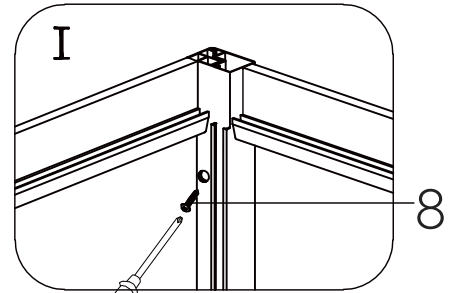
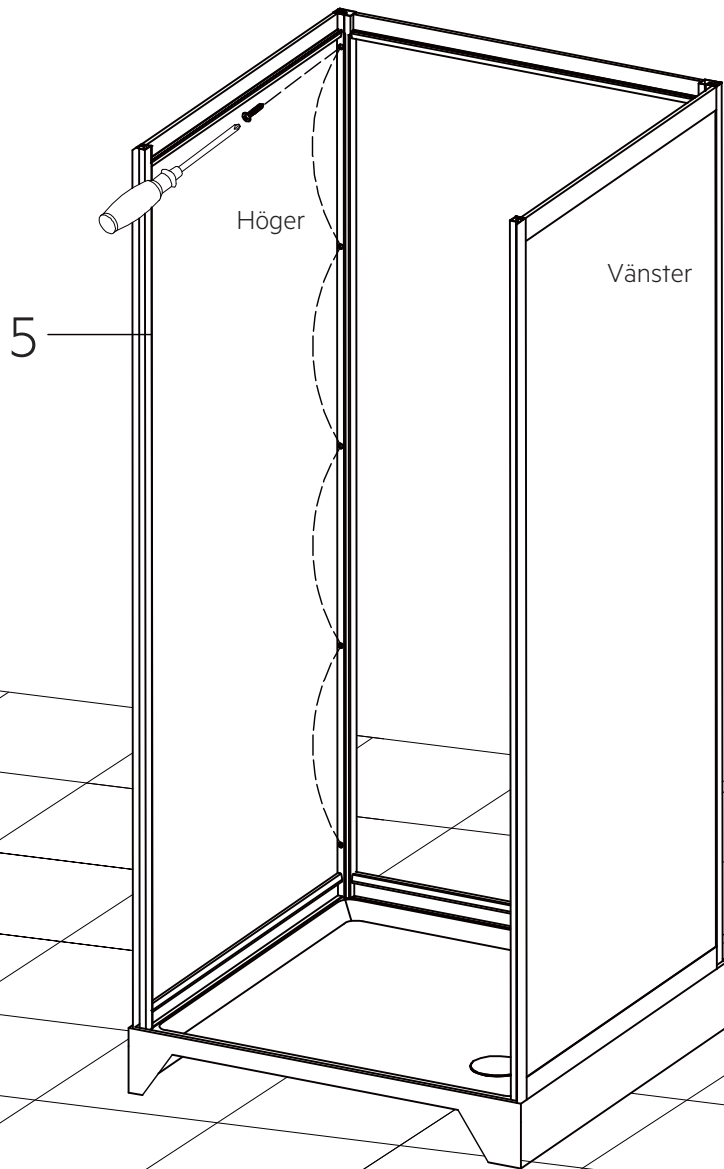
3



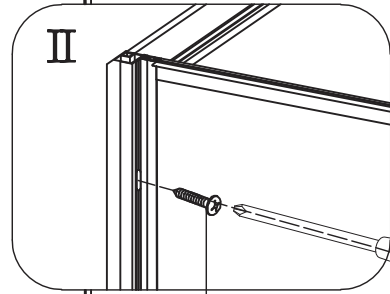
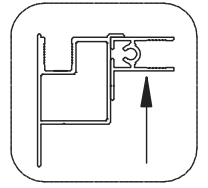
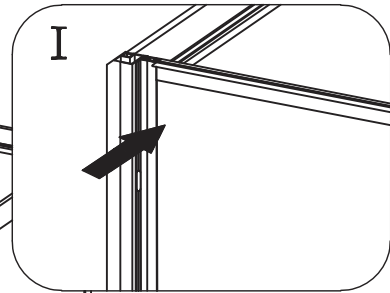
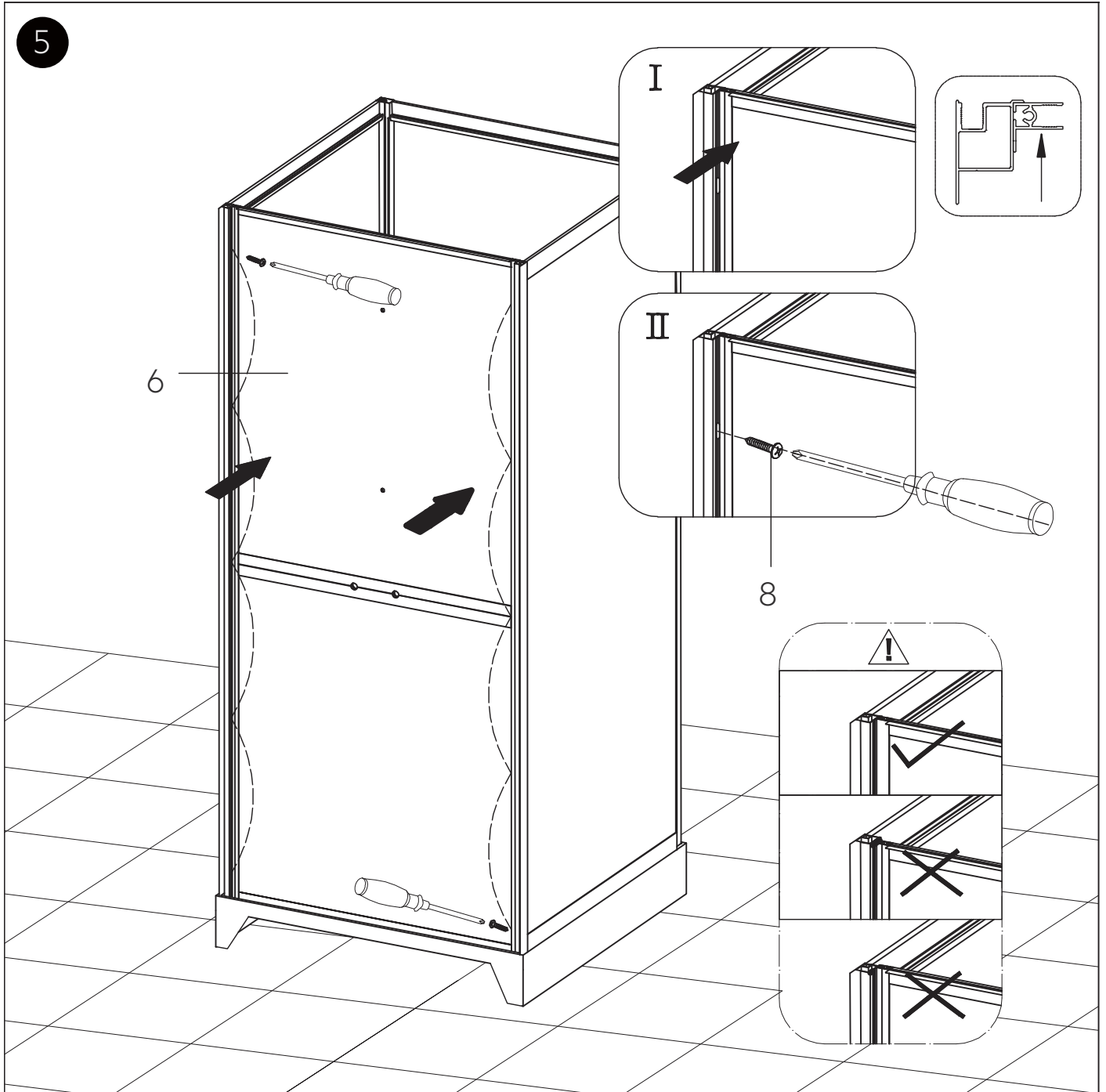
1



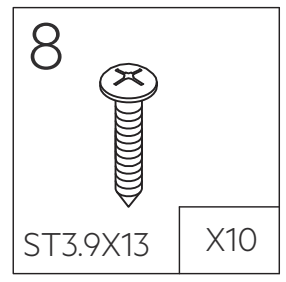
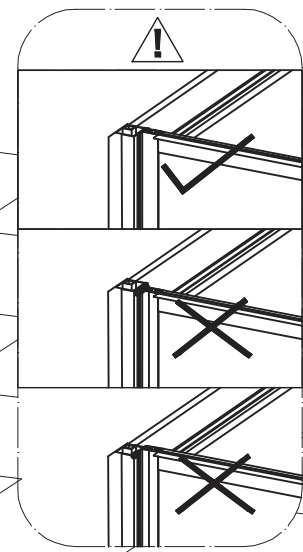
4



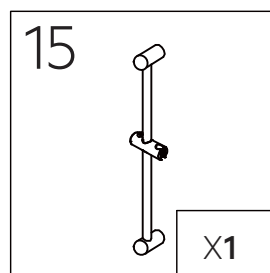
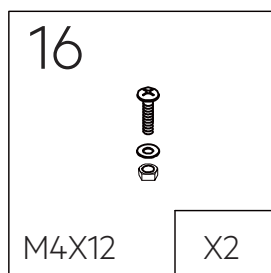
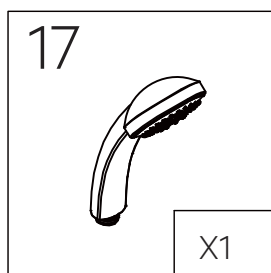
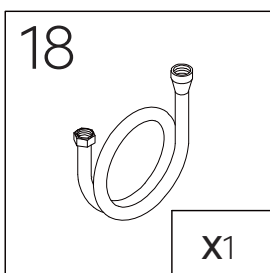
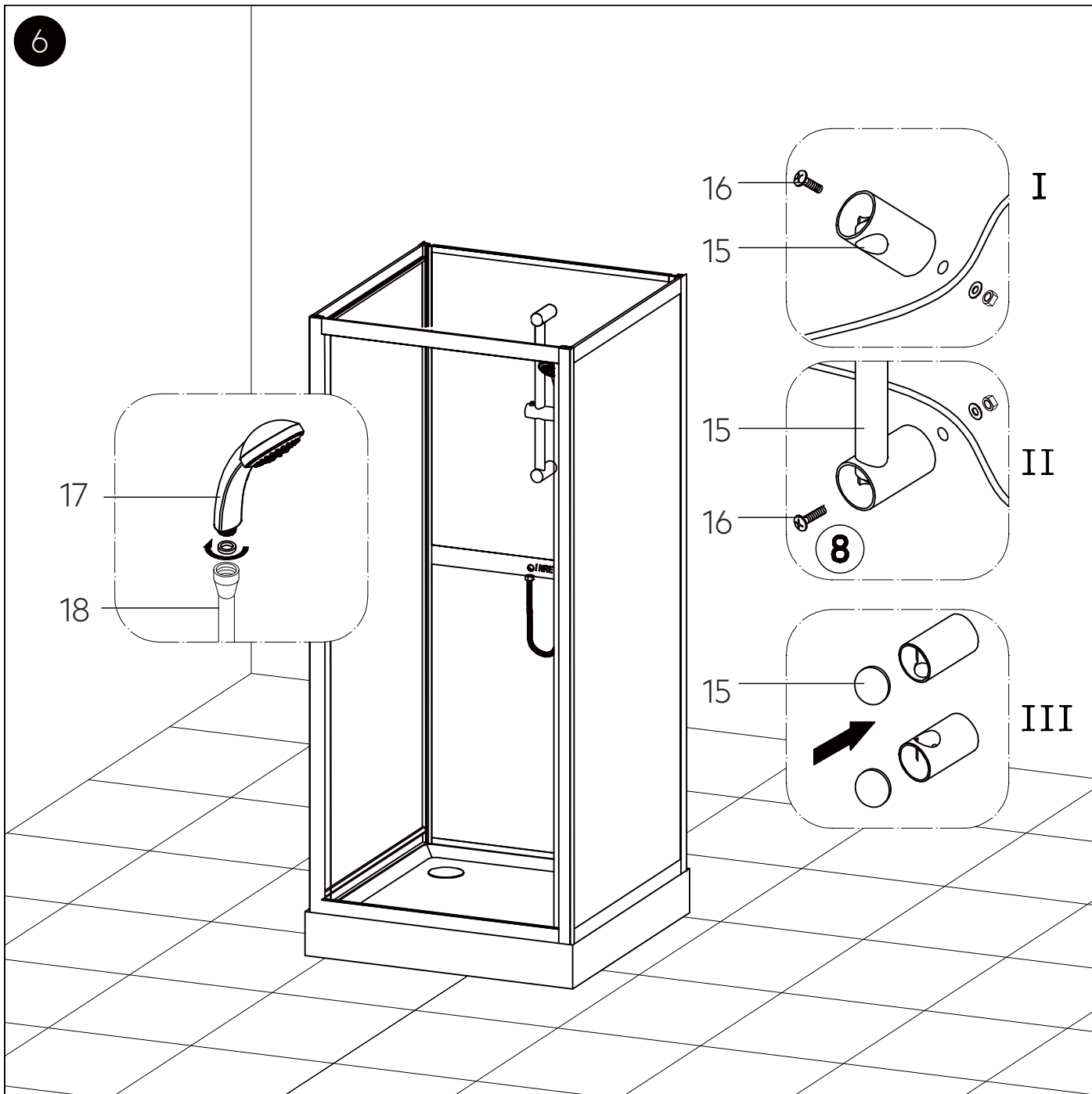
5

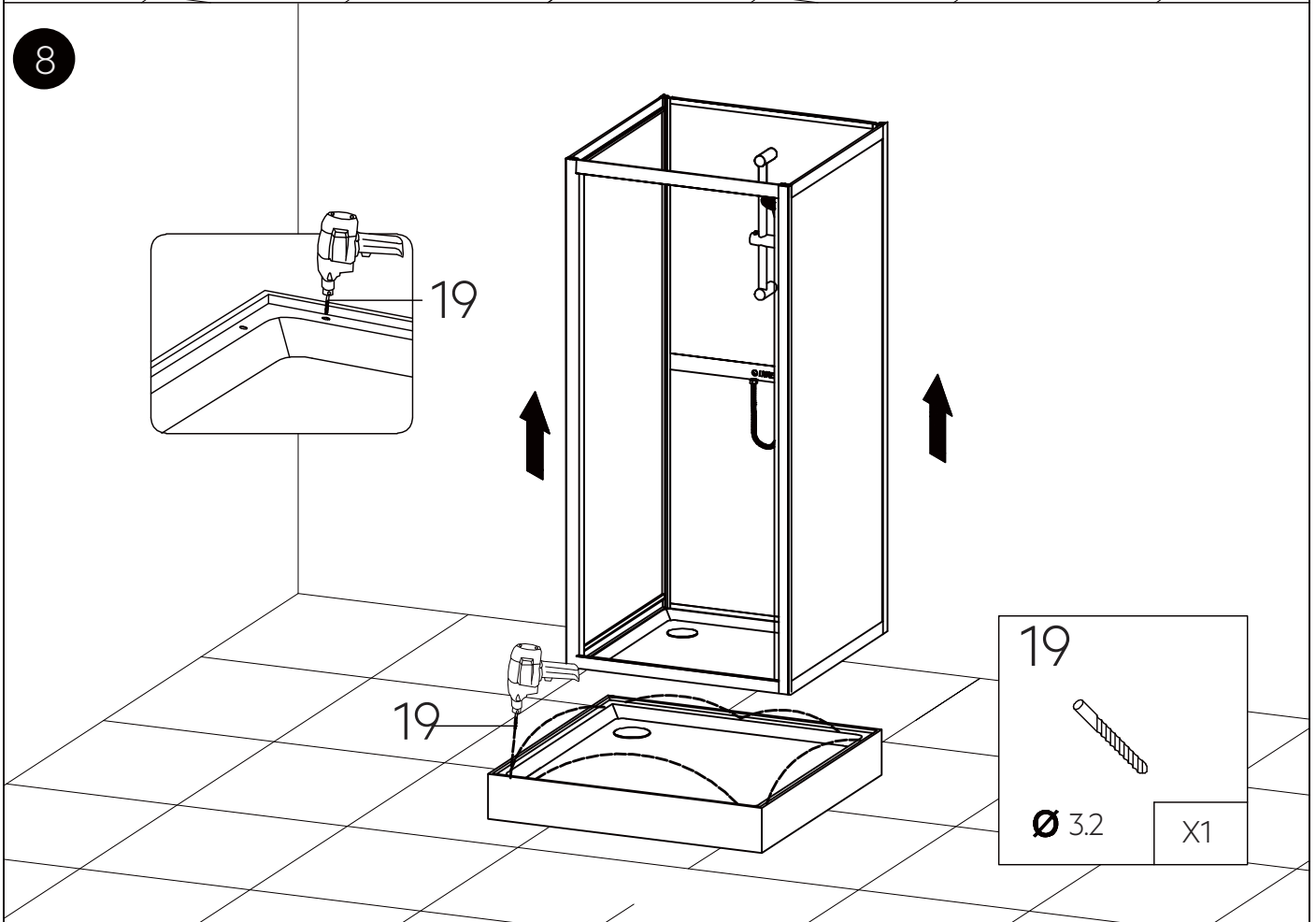
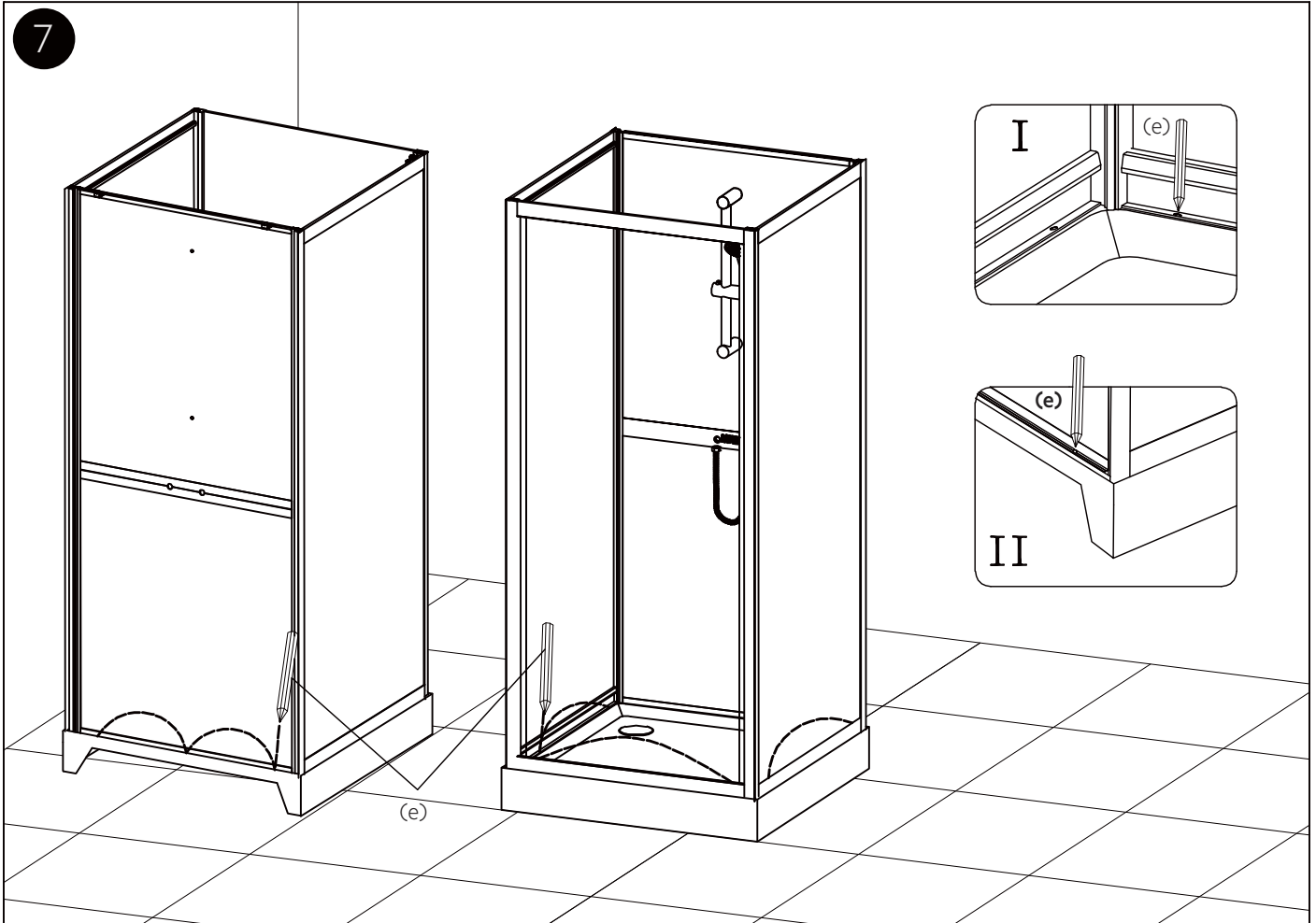


8

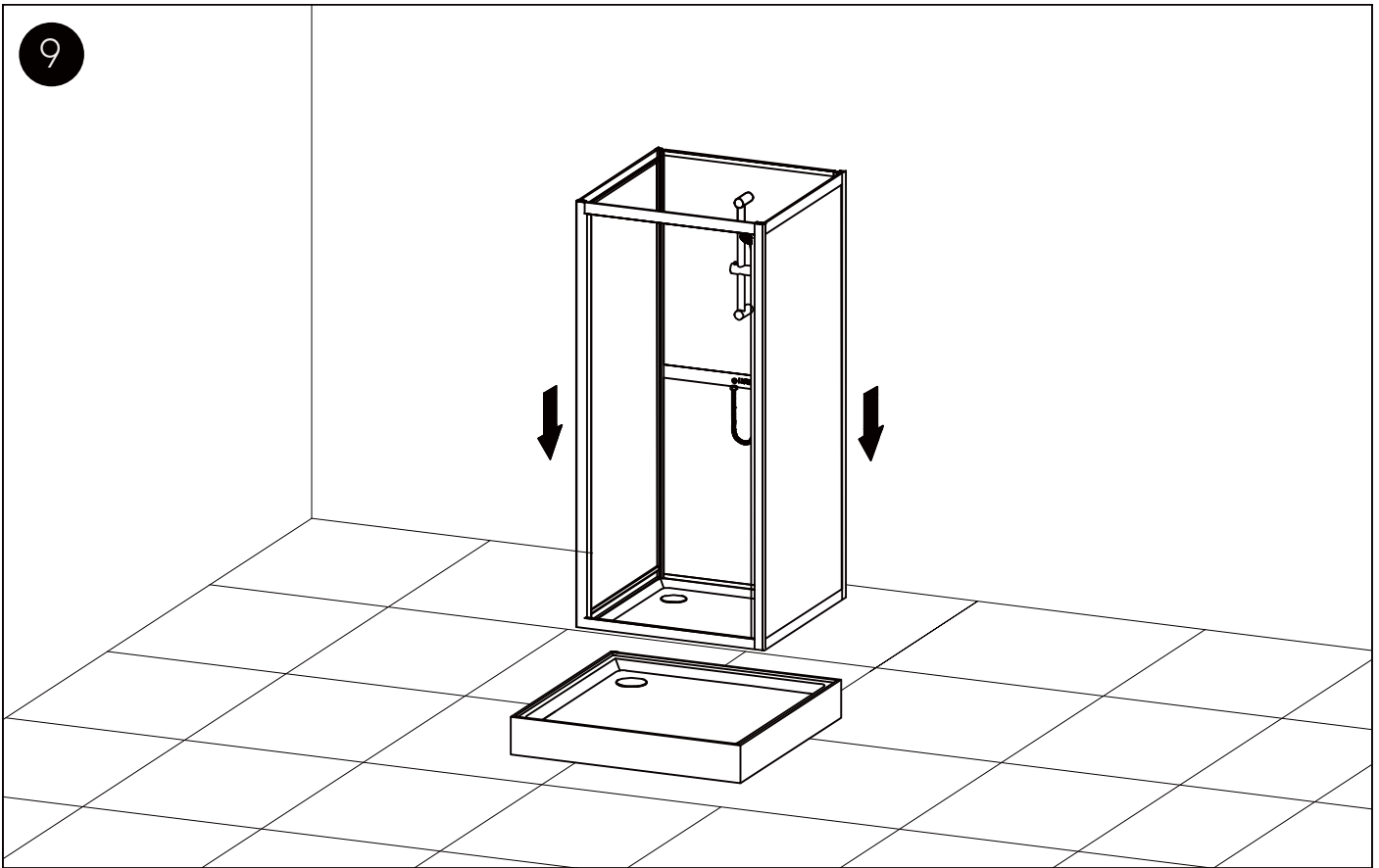


6

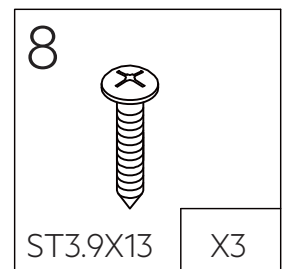
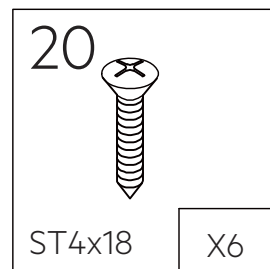
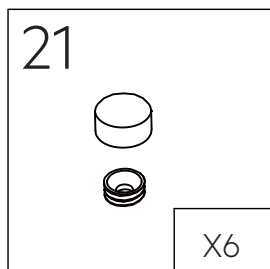
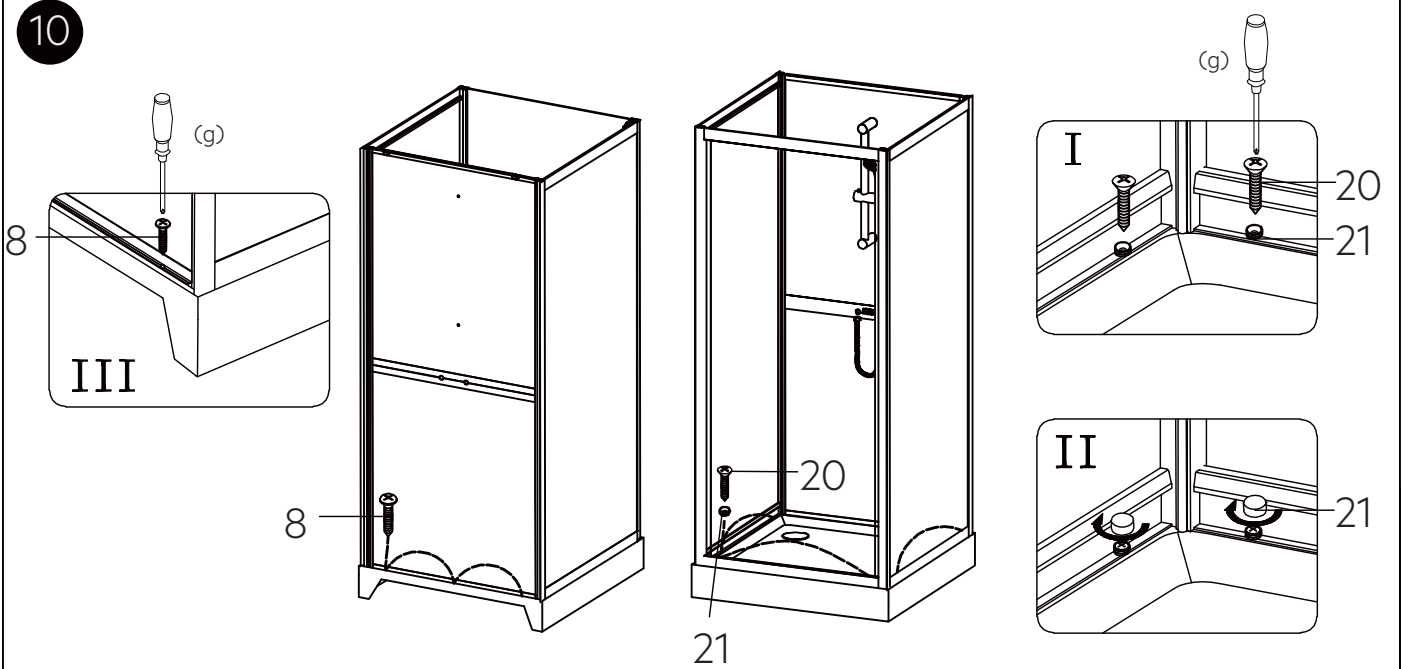




9

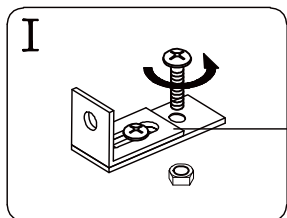


10

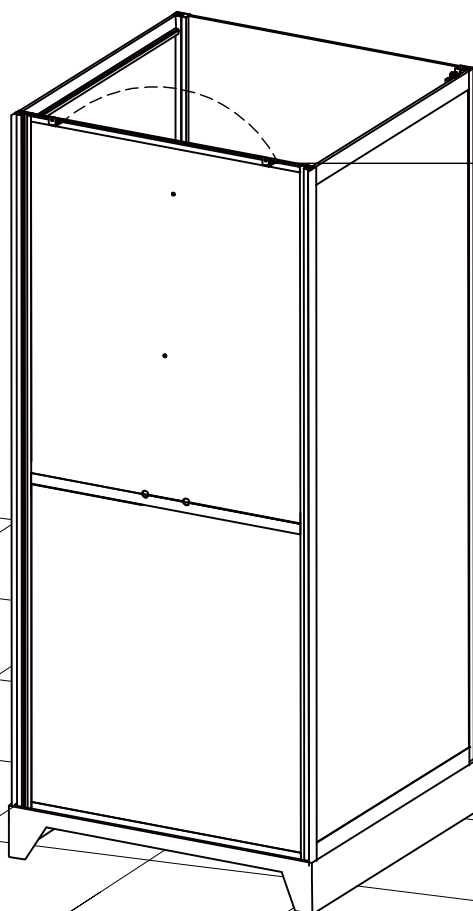
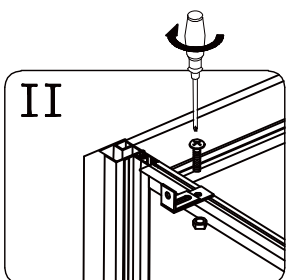


11

## Fäst duschkabinen i väggen för mer stabilitet (valfritt)

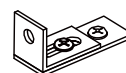


22



22

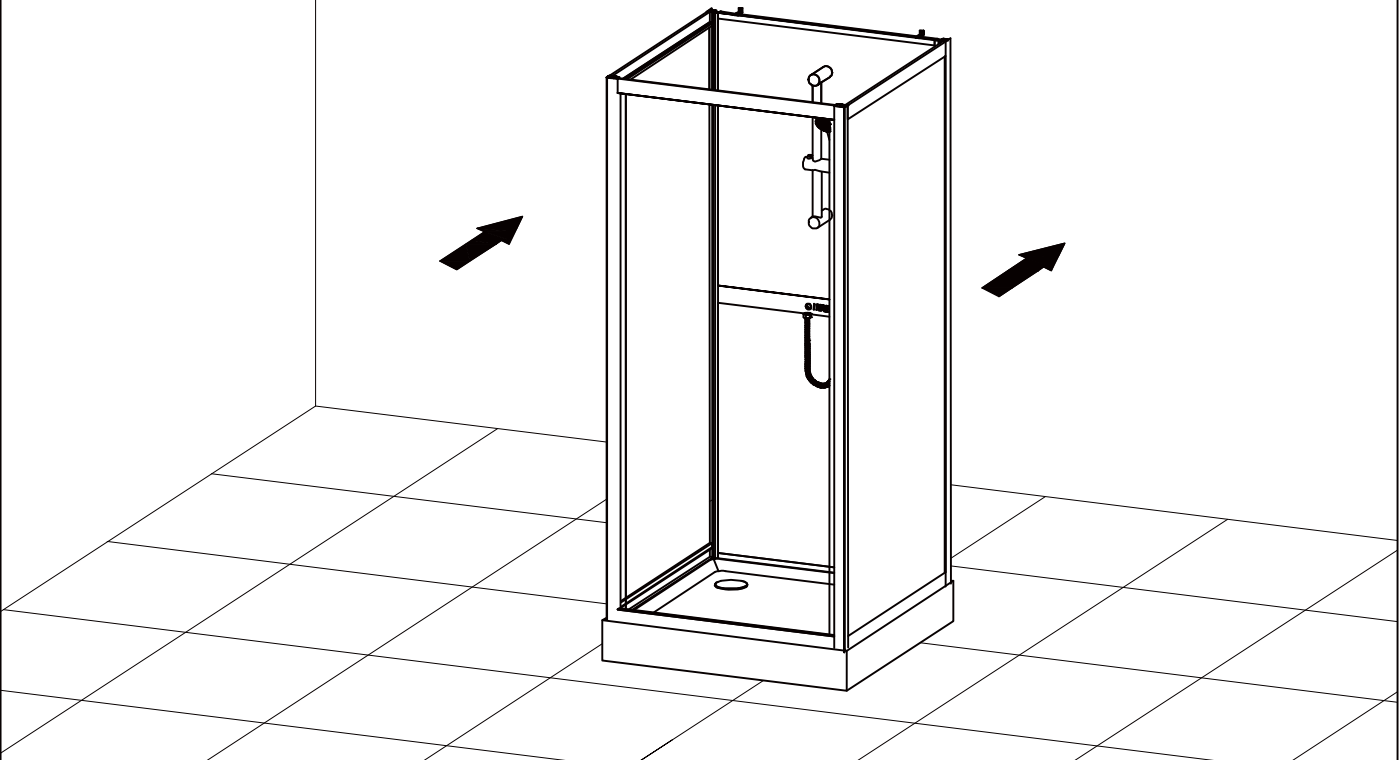
22



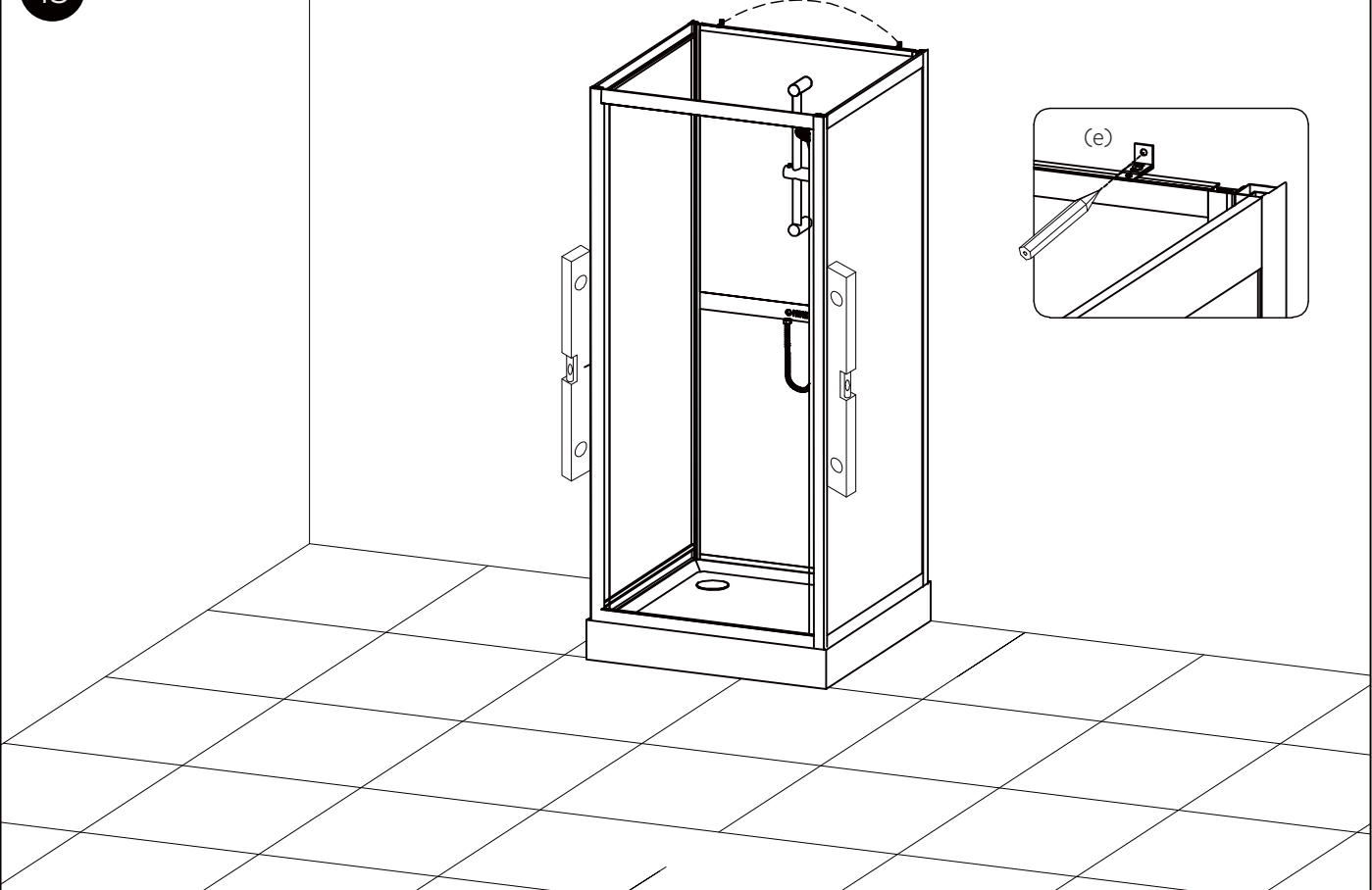
X2



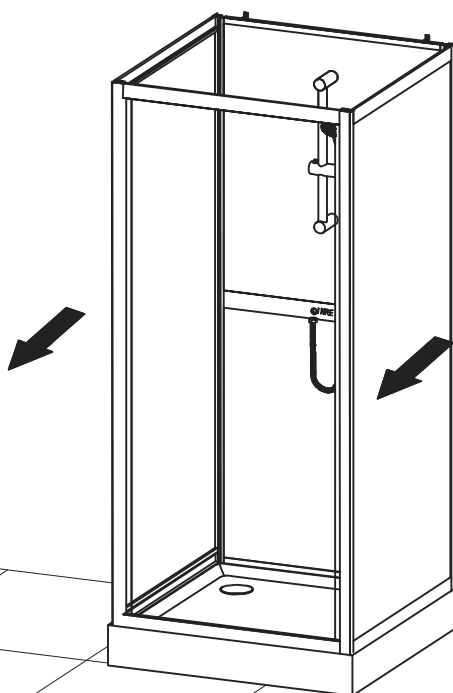
12



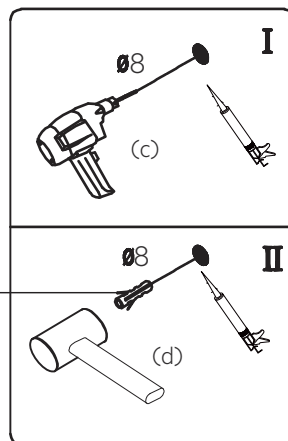
13



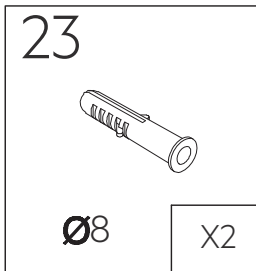
14



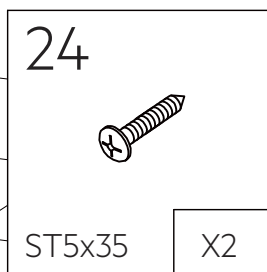
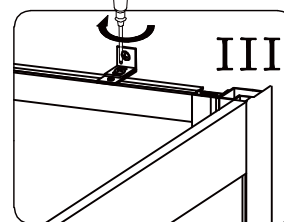
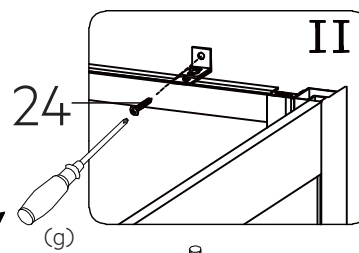
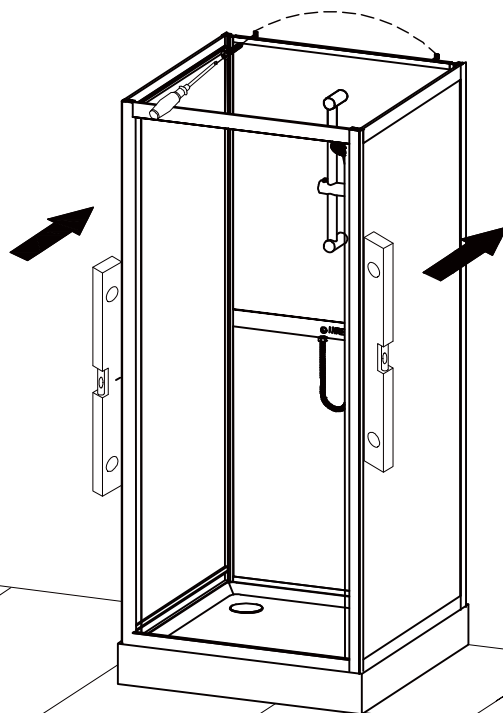
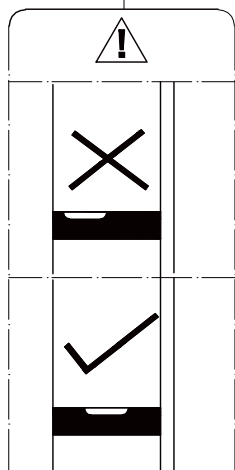
15



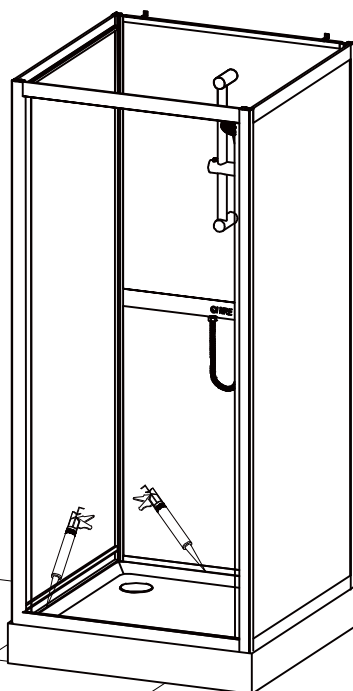
23



16

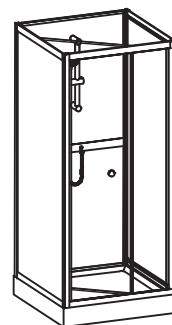


17

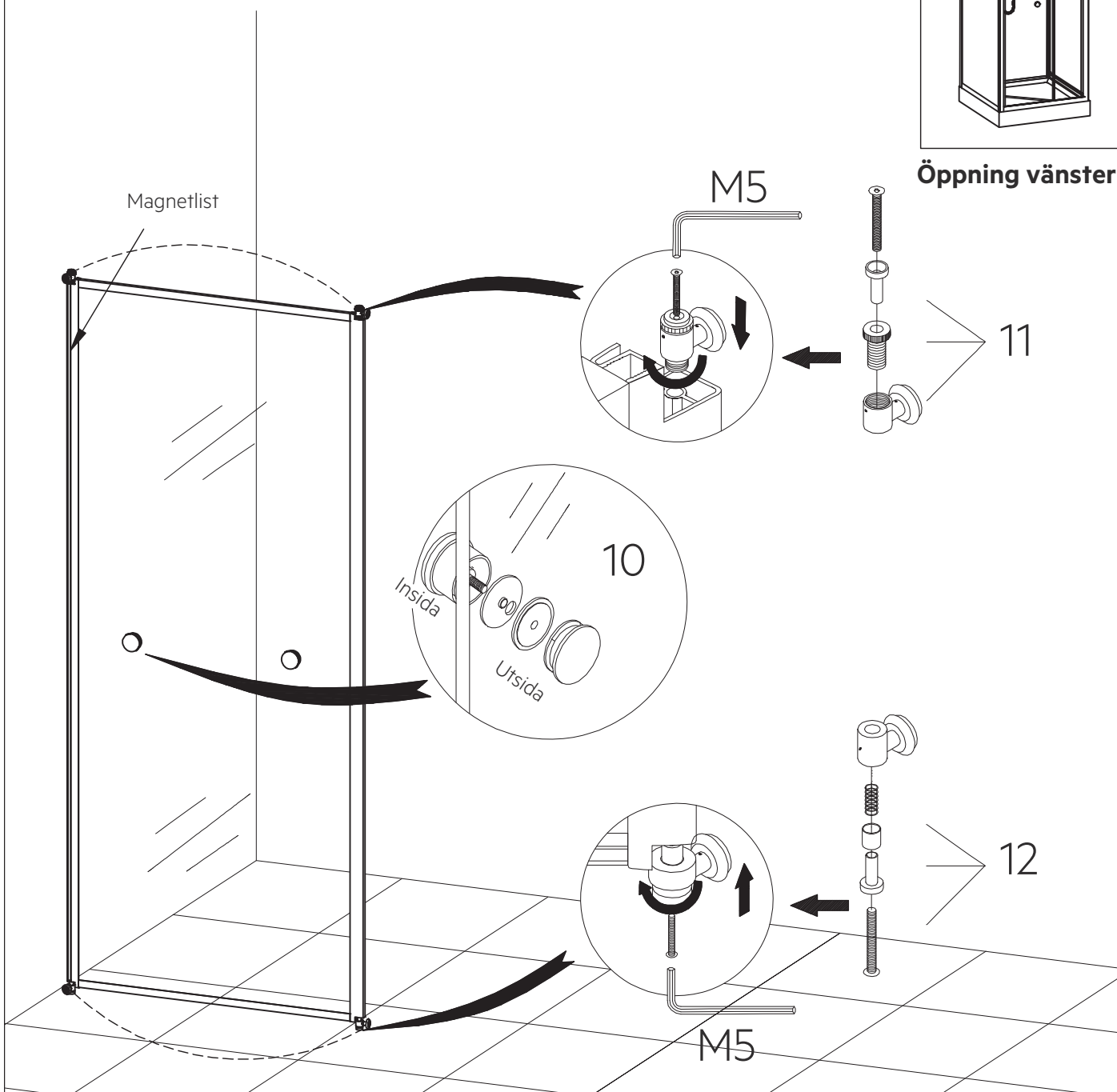


18

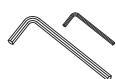
För att montera duschdörren, se steg 18-22.  
För att montera duschdraperistång, se steg 23.



Öppning vänster



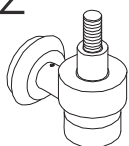
27



M5, M2.5

X2

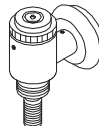
12



Undre hjulsats

X2

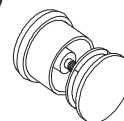
11



Övre hjulsats

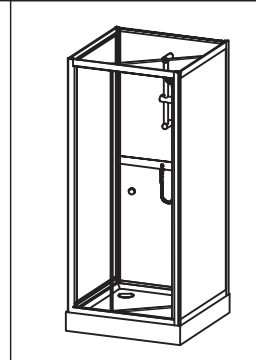
X2

10

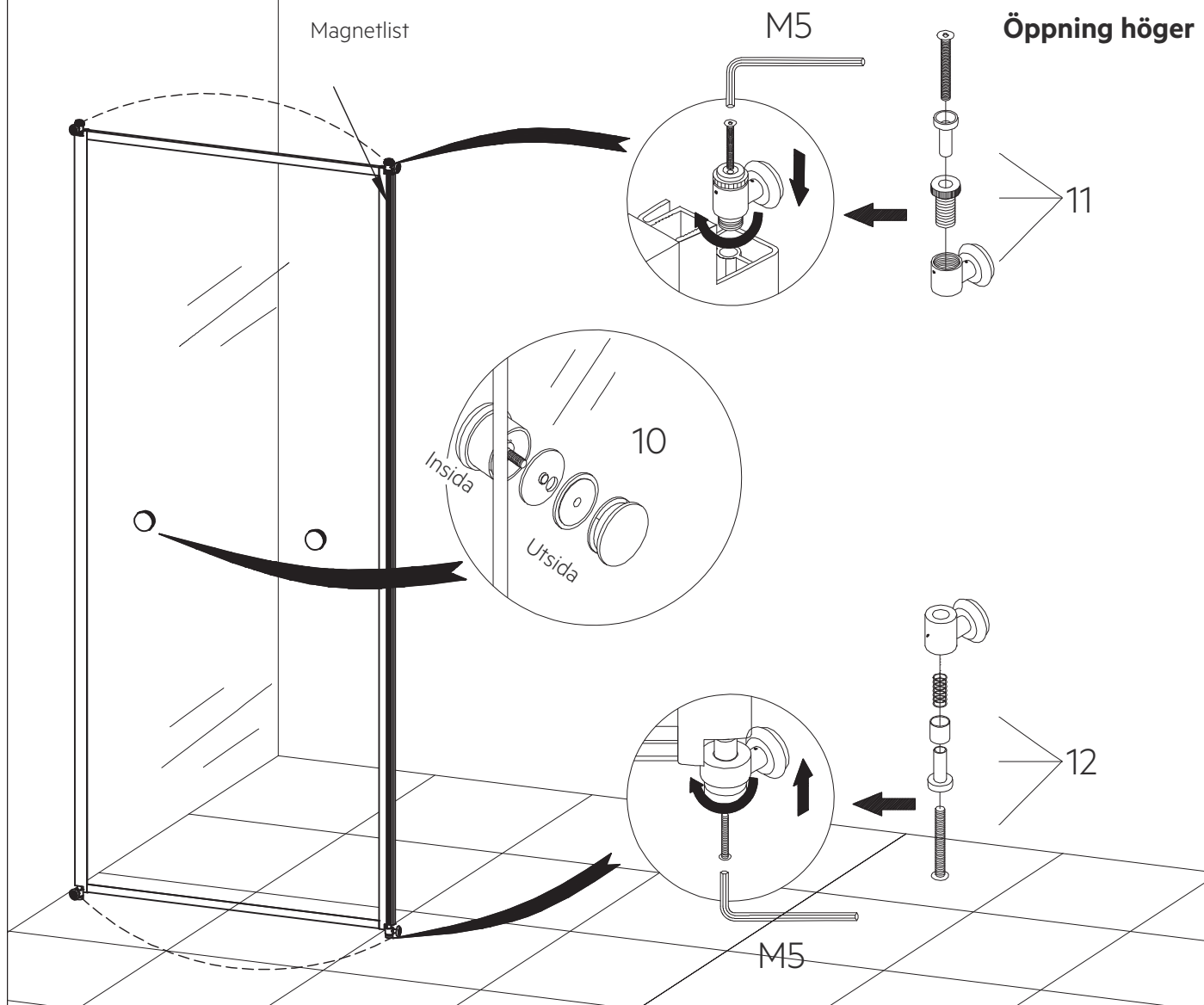


X2

18'



Öppning höger



27

M5, M2.5

X2

12

Undre hjulsats

X2

11

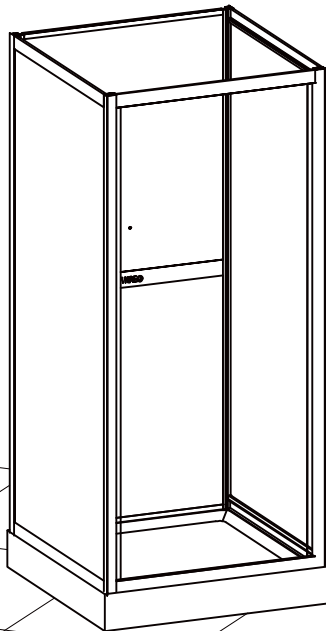
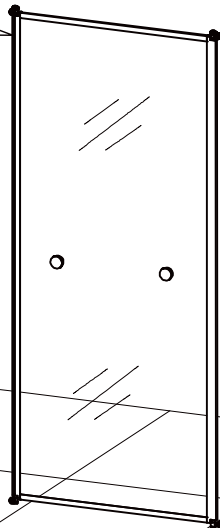
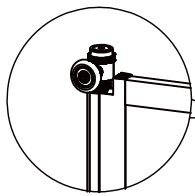
Övre hjulsats

X2

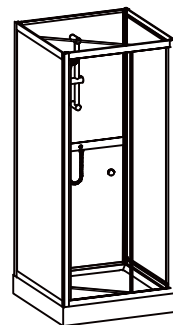
10

X2

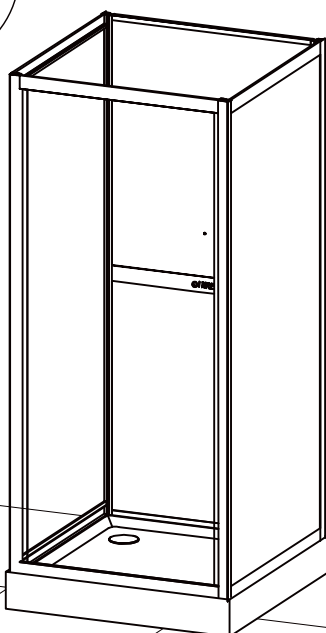
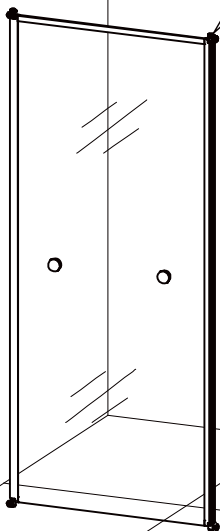
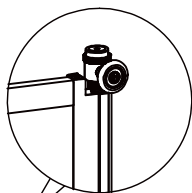
19



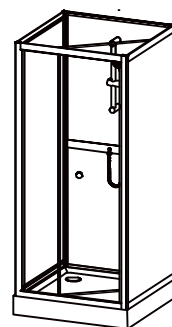
Öppning vänster



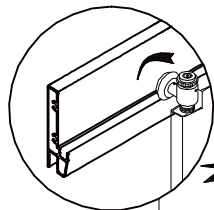
19'



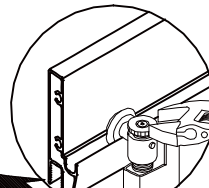
Öppning höger



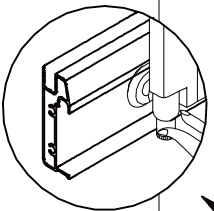
20



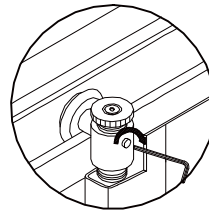
I



IV

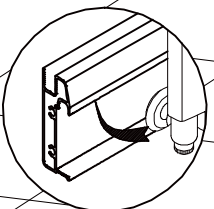


II

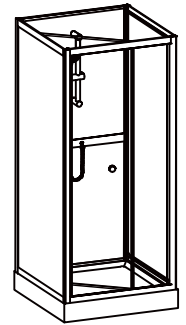
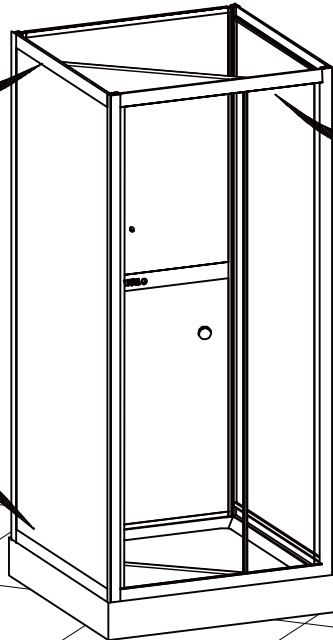


V

M2.5

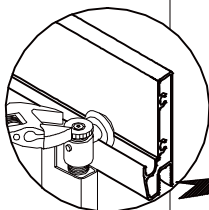


III

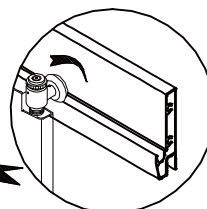


Öppning vänster

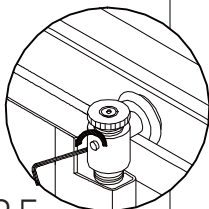
20



IV

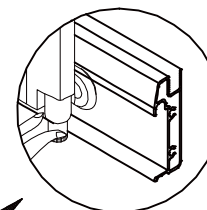


I

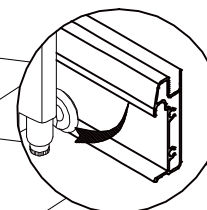


M2.5

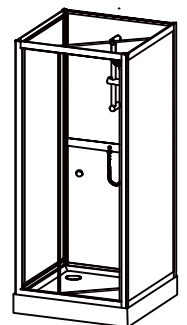
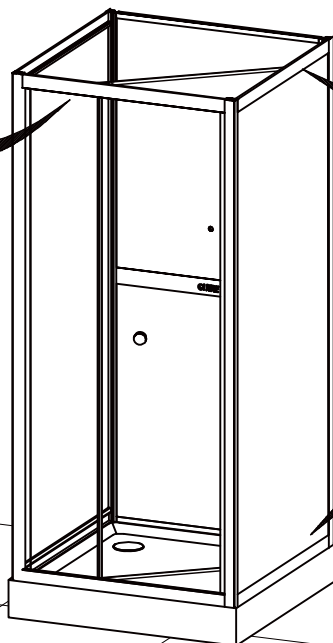
V



II

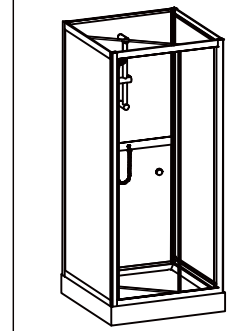
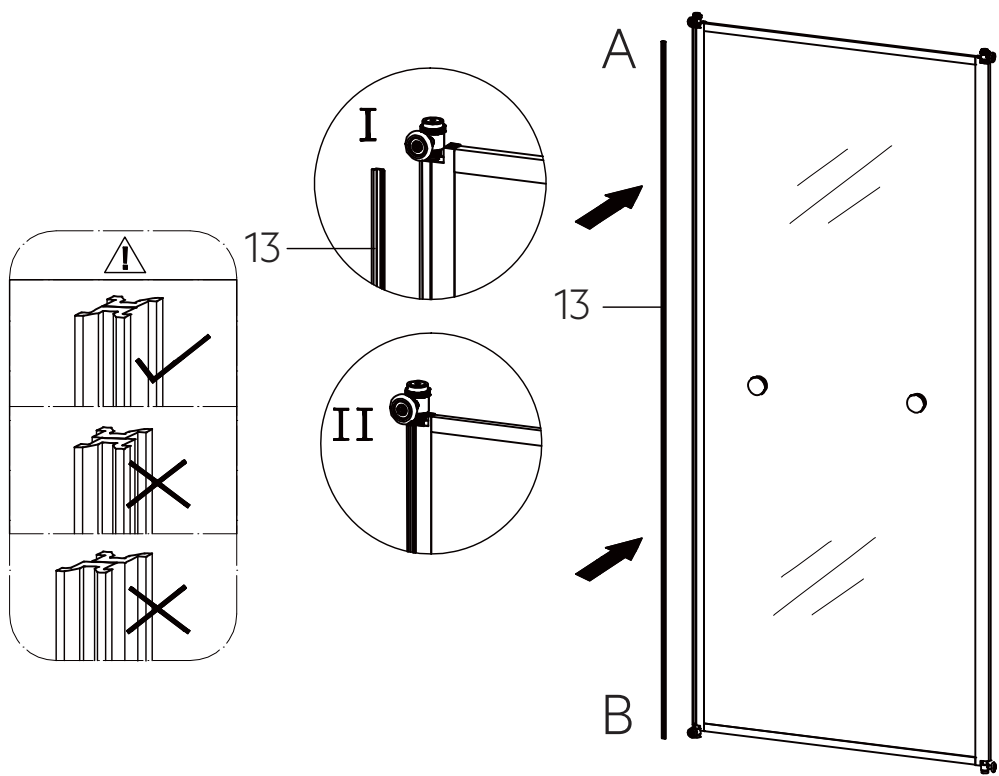


III

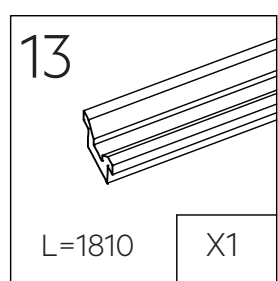


Öppning höger

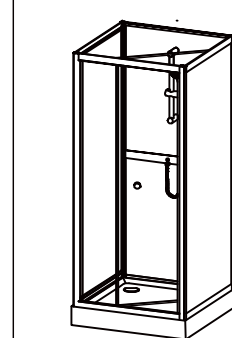
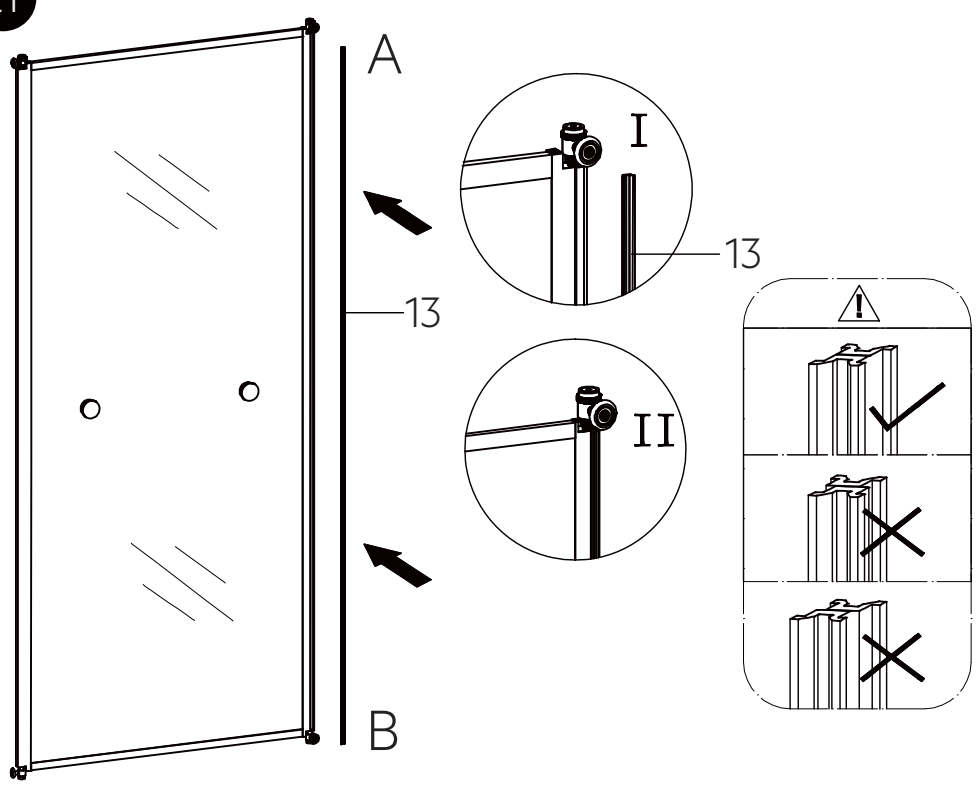
21



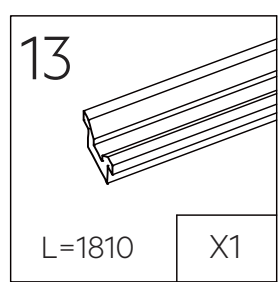
Öppning vänster



21

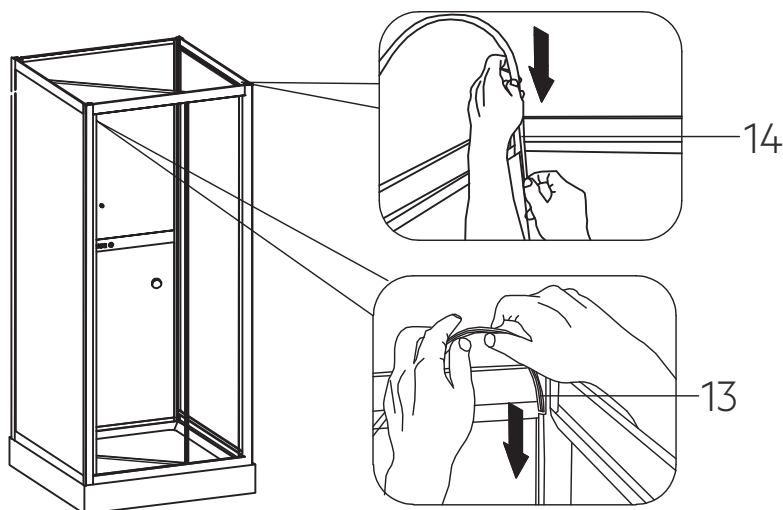


Öppning höger

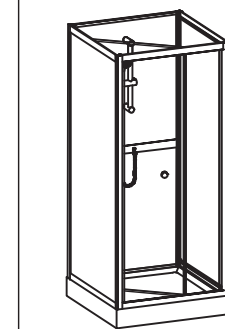




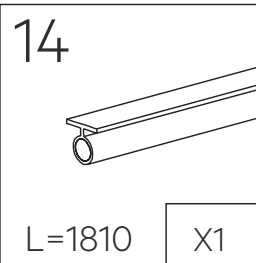
22



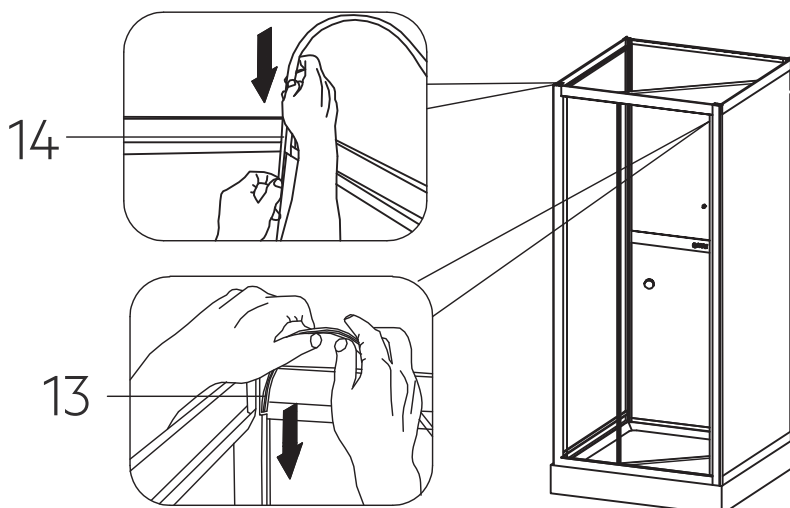
**Fäst magnetremsan med dörrens magnetremsa för att bekräfta magneternas poler. Montera magnetlisten i dörramen.**



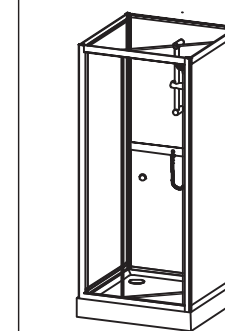
Öppning vänster



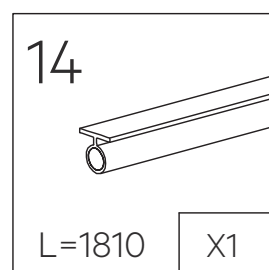
22'



**Fäst magnetremsan med dörrens magnetremsa för att bekräfta magneternas poler. Montera magnetlisten i dörramen.**



Öppning höger



23

## Montera duschdraperistång

