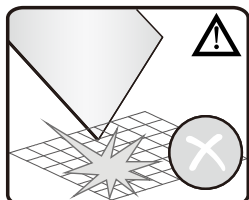
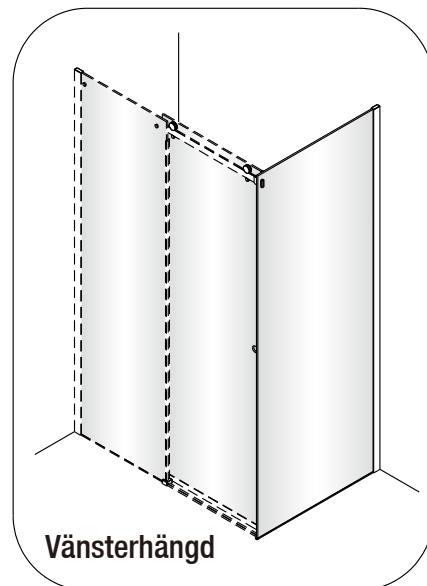
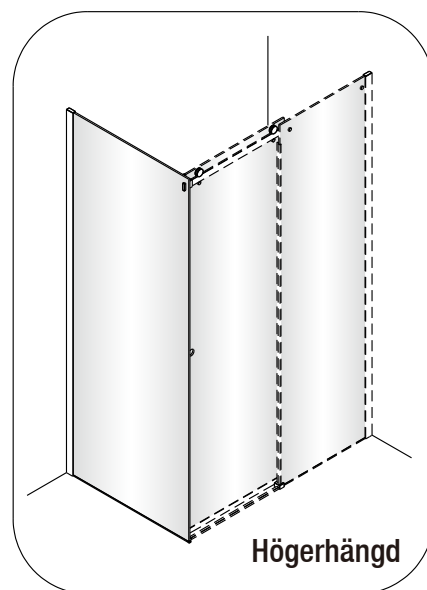
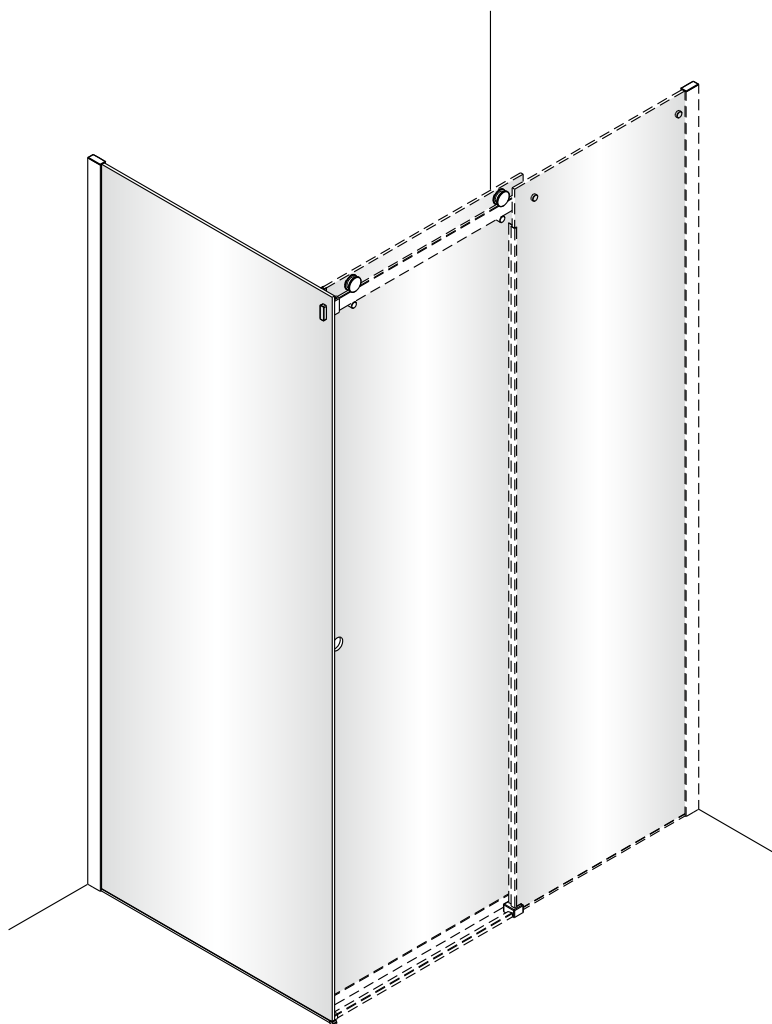
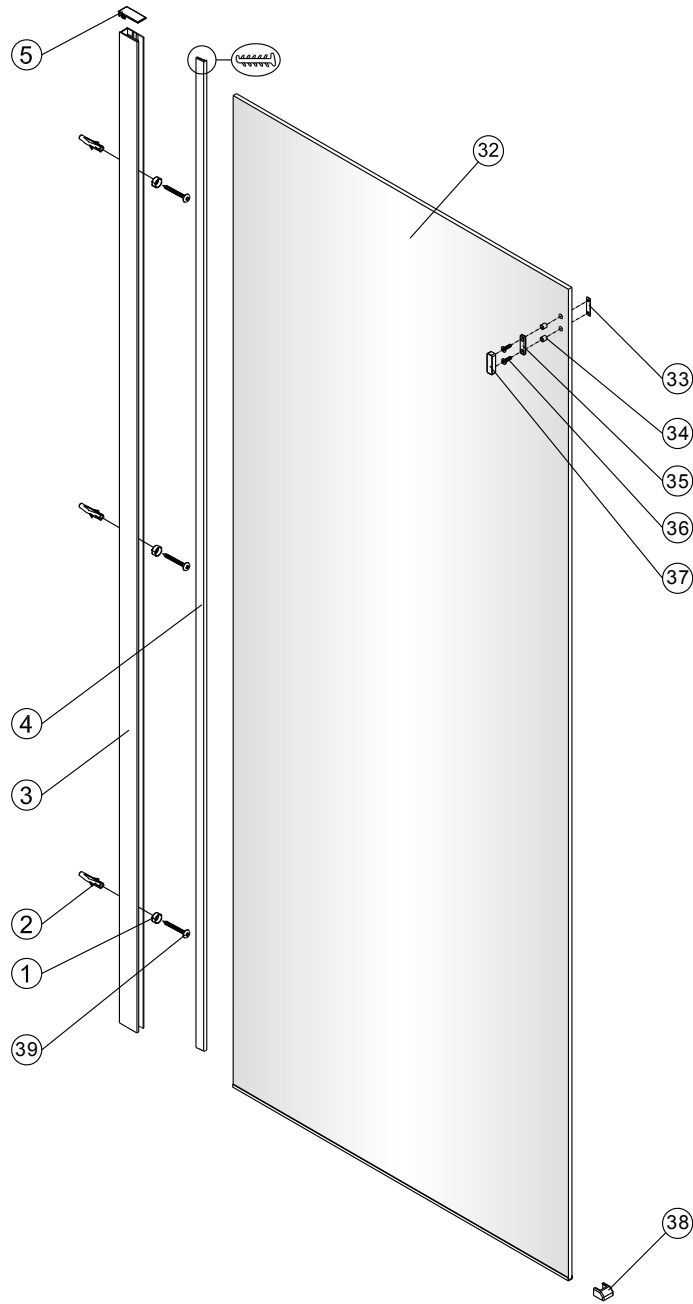




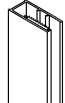





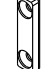


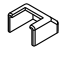



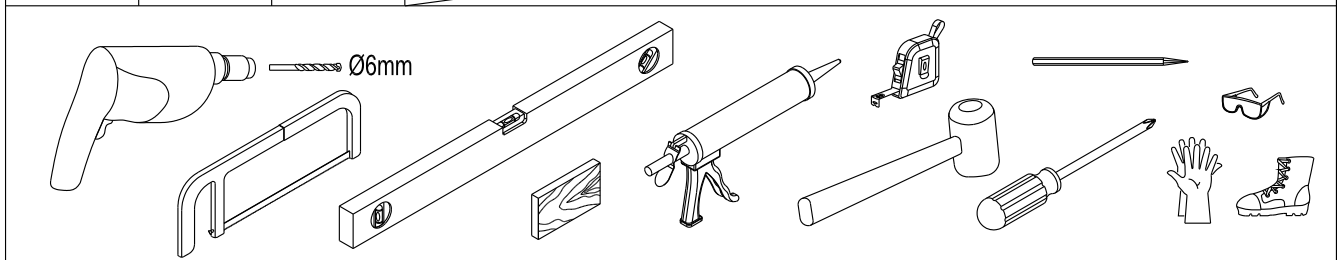
Hantering av glasprodukter ska alltid ske med omsorg och försiktighet.



**Observera! Härdat glas – hanteras varsamt.  
Skydda hörnen på glaset mot stötar och slag.**

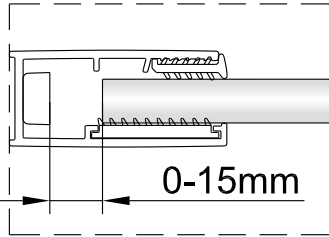
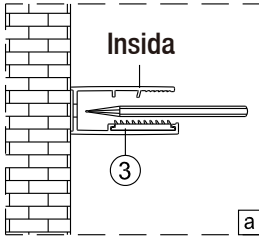


1  x3	2  *	3  x1	4  x1	5  x1	32  x1	33  x1	34  x2	35  x1	36  x2 M5X20
37  x1	38  x1	39  *							



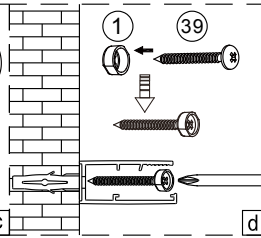
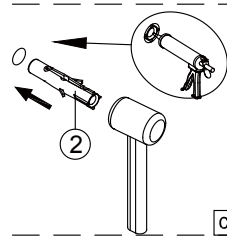
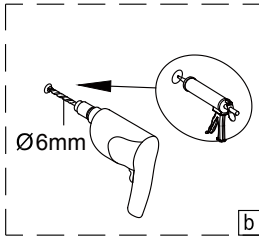
\* Medföljer ej, köps separat

Skrivar, plugg och limbrickor medföljer ej.



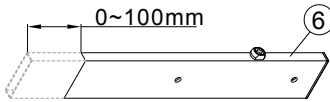
	A(mm)
1200	1090~1225
1300	1190~1325
1400	1290~1425
1500	1390~1525
1600	1490~1625
1700	1590~1725

	B(mm)
800	782~797
900	882~897
1000	982~997



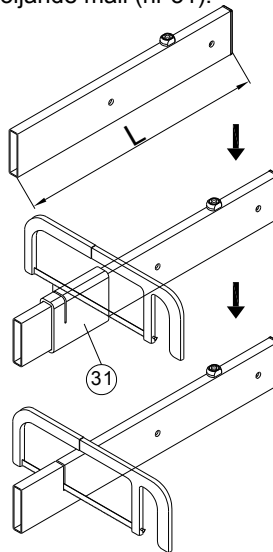
### Längd väggstag

För att kapa väggstaget, använd medföljande mall (nr 31).

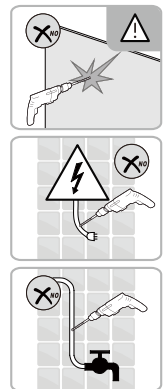
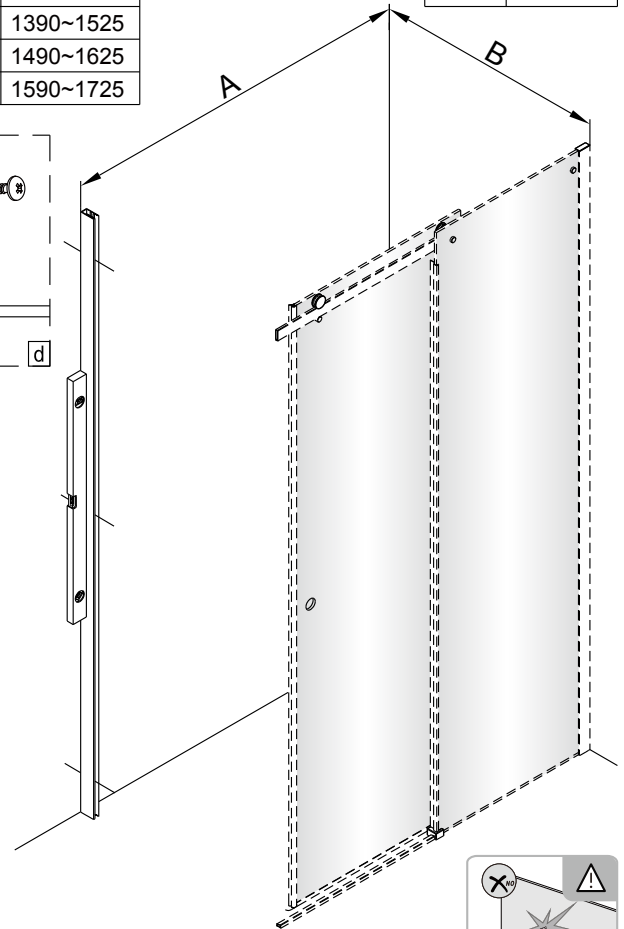


När monteringsutrymmet är mindre än mått A måste väggstaget kapas upp till max 100 mm.

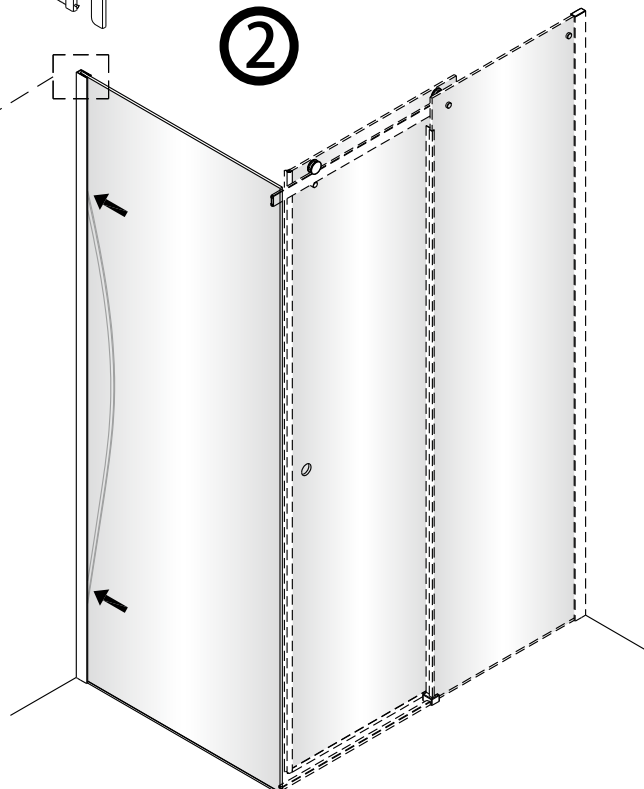
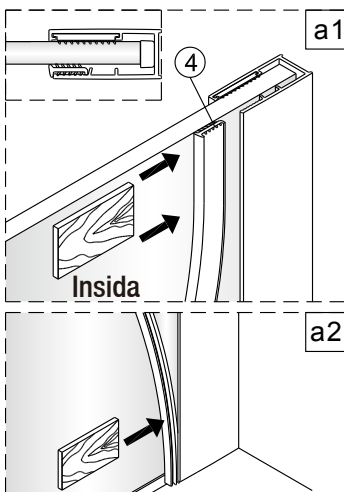
	A(mm)	L(mm)
1200	A<1190	L=A-64
1300	A<1290	L=A-64
1400	A<1390	L=A-64
1500	A<1490	L=A-64
1600	A<1590	L=A-64
1700	A<1690	L=A-64

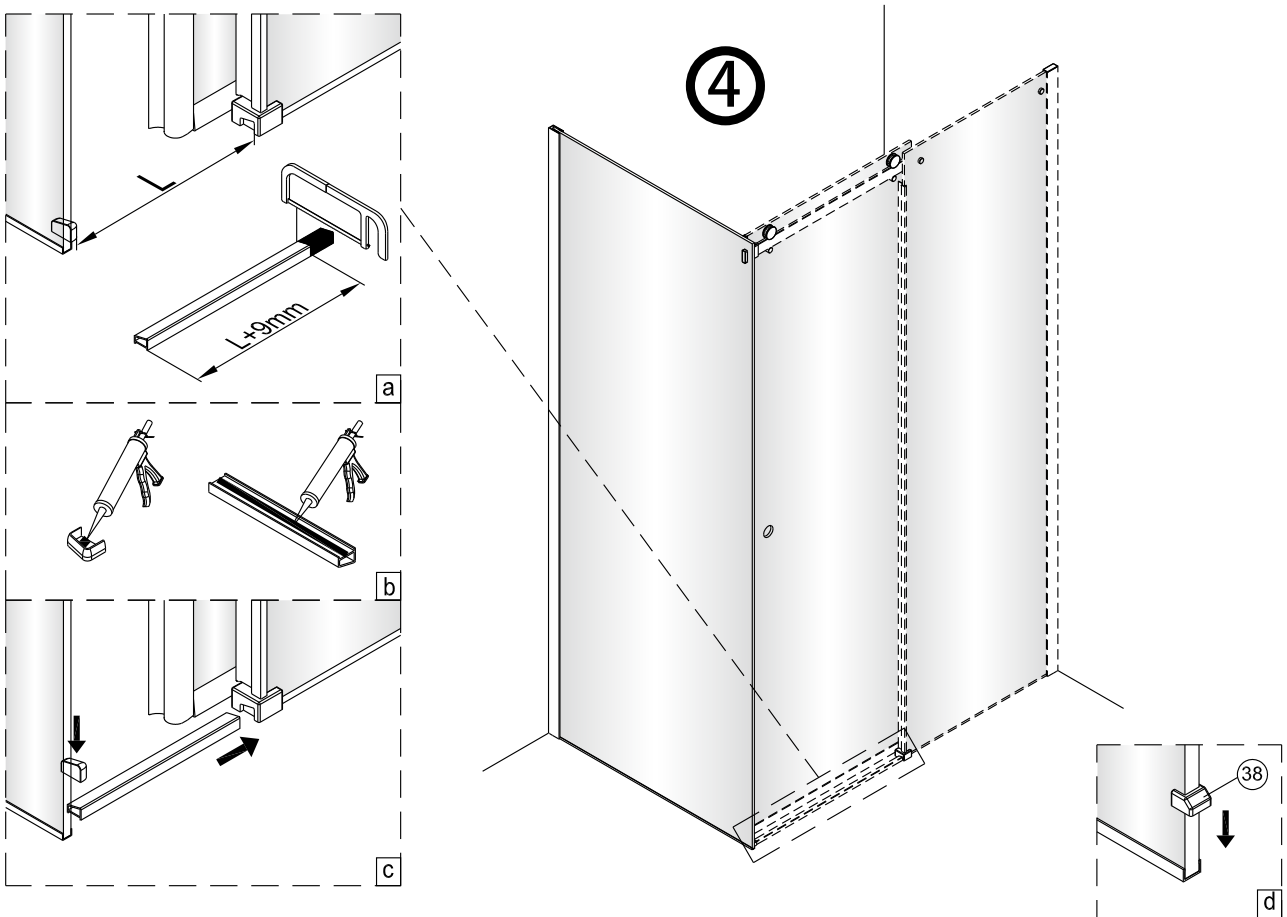
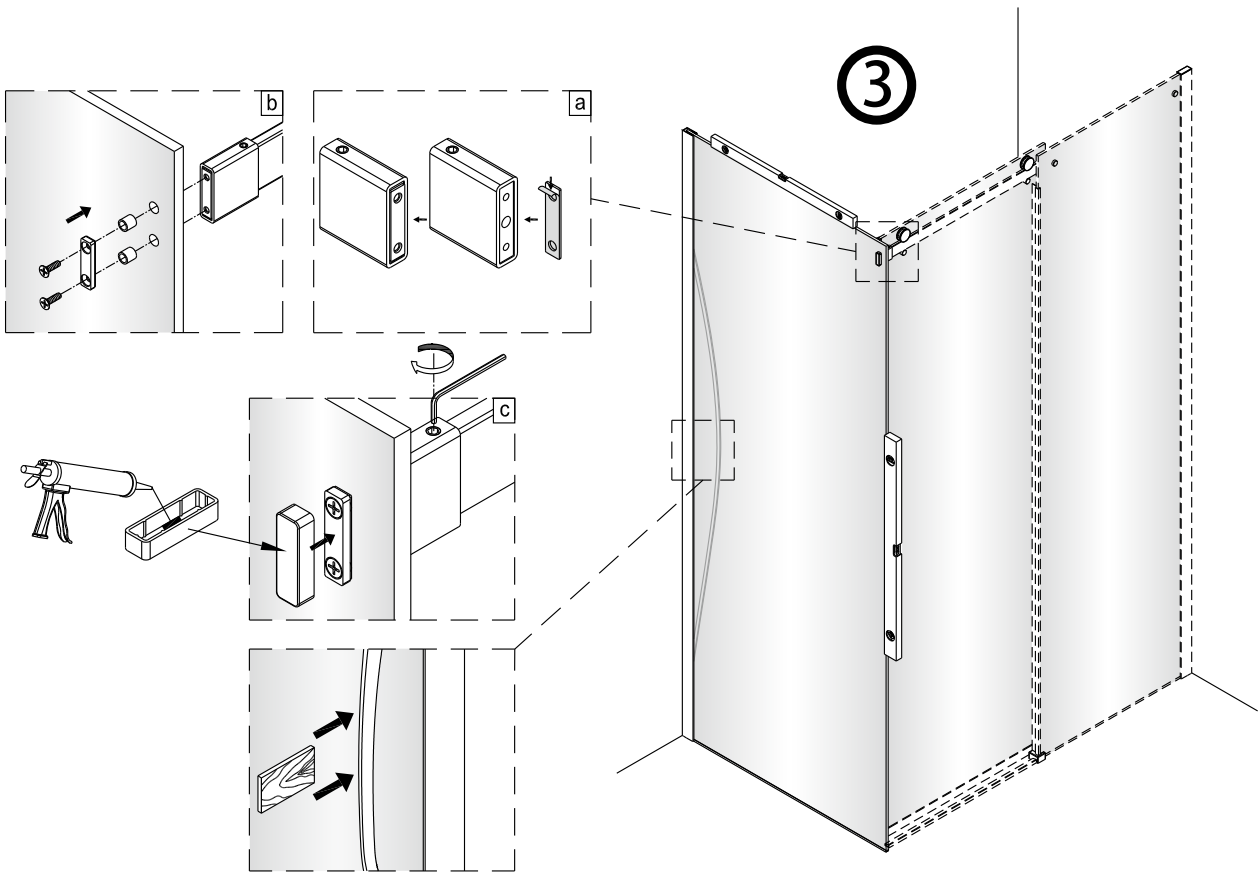


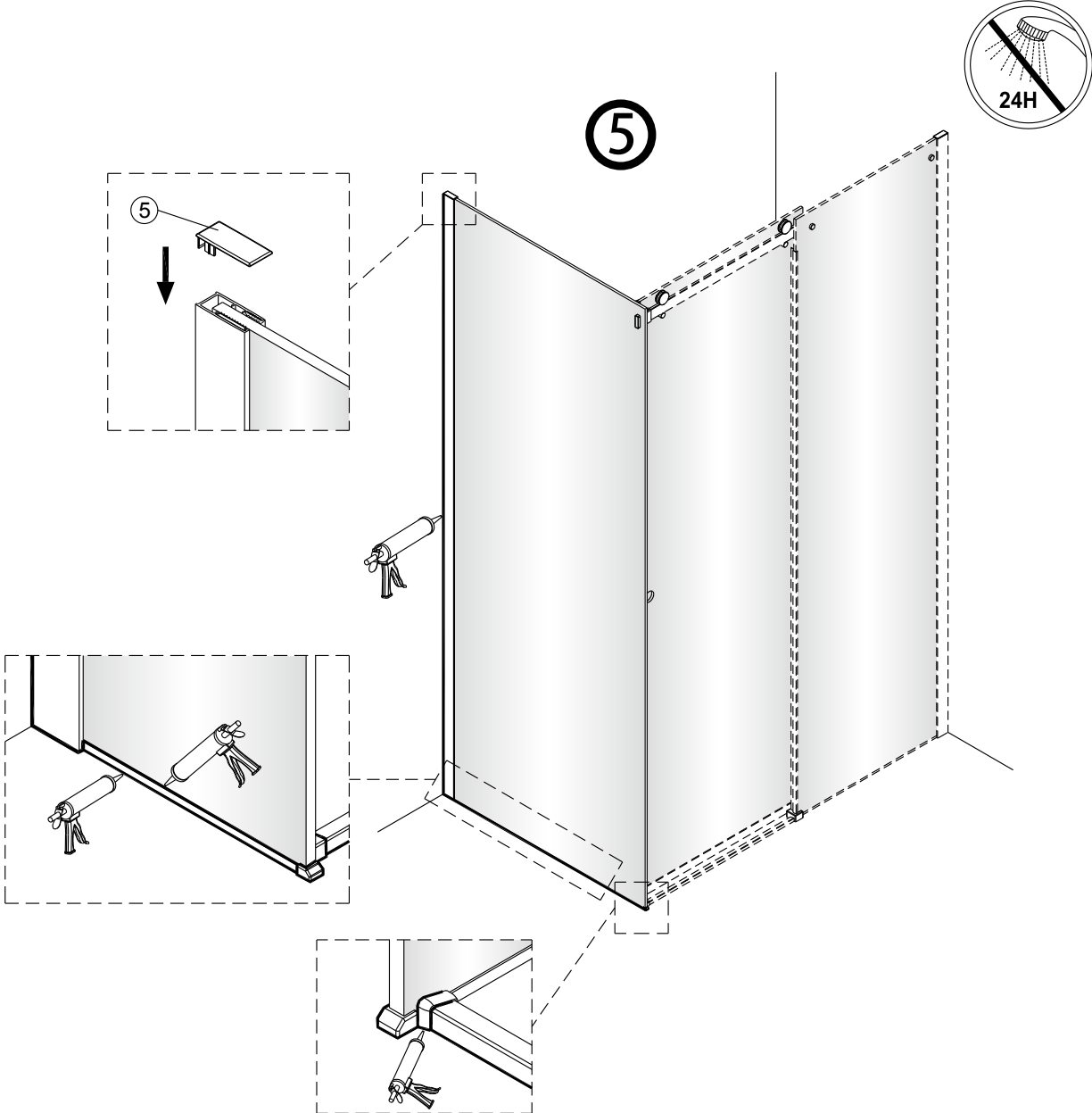
①



②







## Skötselråd Alterna duschväggar

Det bästa sättet att hålla glaset rent och fint länge är genom att skrapa av vattnet från glaset med en gummiskrapa efter varje dusch.

- Klart och tonat glas rengörs med mild tvållösning eller ett mildt ättiksbaseerat rengöringsmedel.
- Frostat och mönstrat glas rengörs endast med mild tvållösning. Undvik att använda medel som bildar en skyddshinna, då det kan missfärga frostningen och göra att glaset upplevs som flammigt. Starka rengöringsmedel kan dessutom få frostningen att släppa.
- För samtliga glastyper, undvik alla former av svampar och borstar som riskerar att repa glaset.

Alterna Badrum distribueras av Dahl Sverige AB och Optimera Svenska AB  
För teknisk support, kontakta oss på 020-58 30 00 eller [tk@dahl.se](mailto:tk@dahl.se)