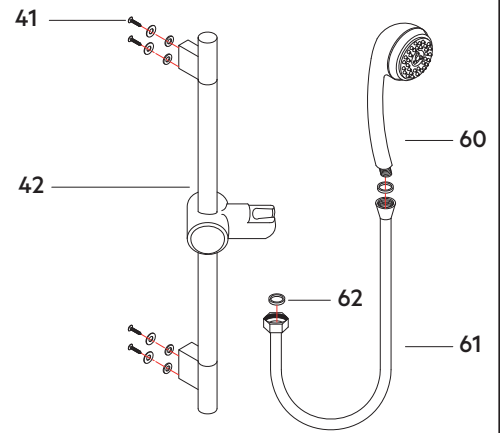
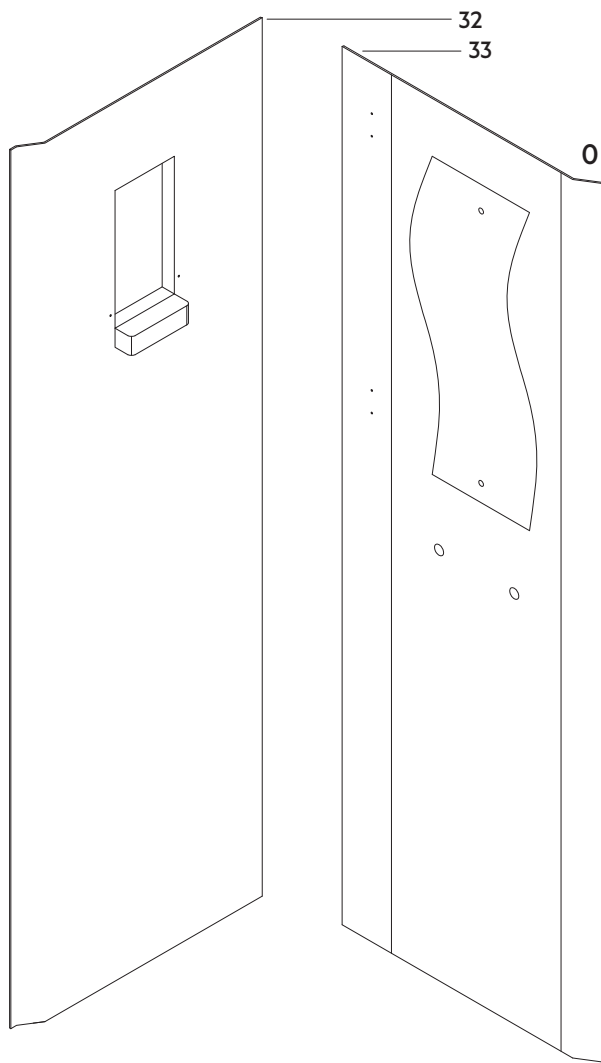
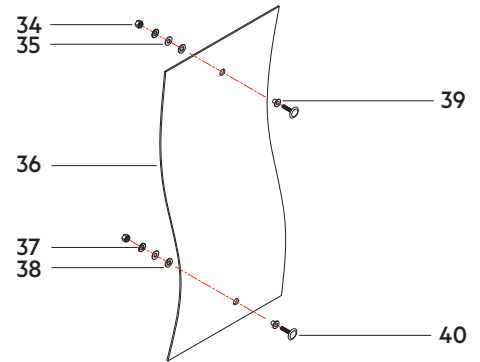
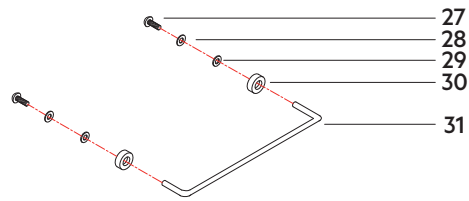
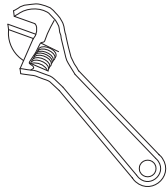


dörrhandta

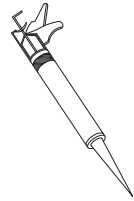


Komplettera med
anslutningsskoppling

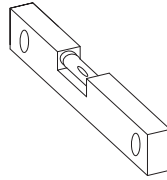
Nr	Antal	Nr	Antal	Nr	Antal	Nr	Antal	Nr	Antal
27	2 st	34	2 st	41	4 st	51	2 st	58	1 st
28	6 st	35	2 st	42	1 st	52	1 st	60	1 st
29	6 st	36	1 st	46	1 st	53	2 st	61	1 st
30	2 st	37	2 st	47	7 st	54	2 st	62	2 st
31	1 st	38	2 st	48	6 st	55	6 st		
32	1 st	39	2 st	49	1 st	56	1 st		
33	1 st	40	2 st	50	26 st	57	1 st		



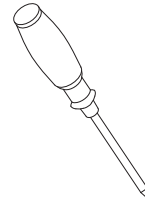
(a)



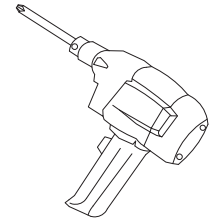
(b)



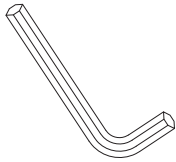
(c)



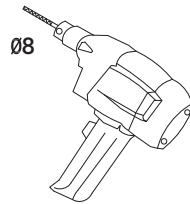
(d)



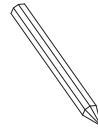
(e)



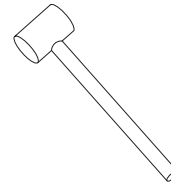
(f)



(g)

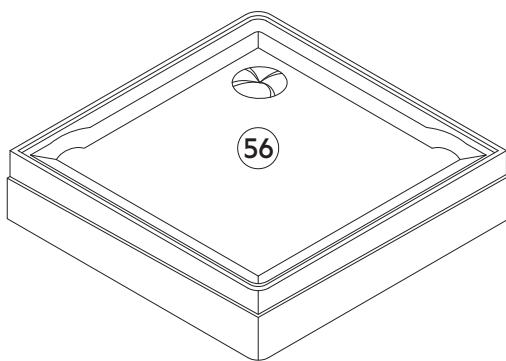


(h)



(i)

Låda 1



Låda 2



2 st

10



2 st

12



2 st

14

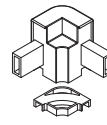


8 st

15

ST4x12
26 st

50



2 st

51



1 st

52



2 st

53

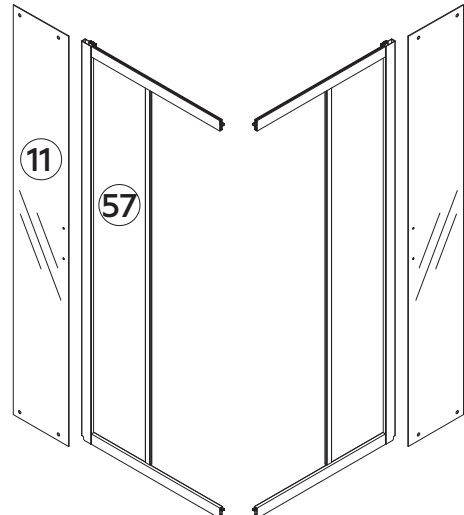


2 st

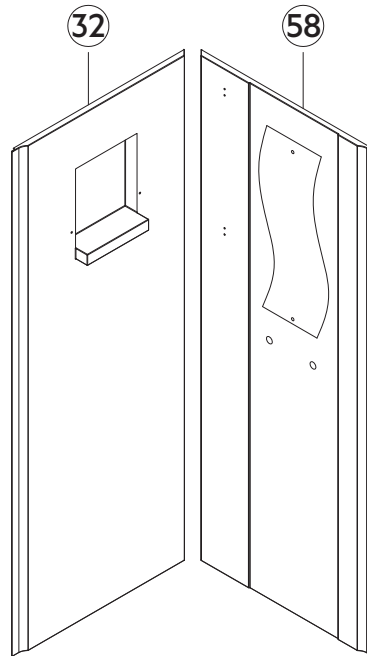
54

ST5x35
2 st

55

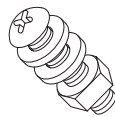


Låda 3



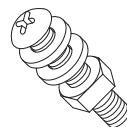
1 st

46



M5x16
7 st

47



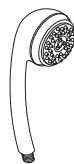
M5x25
6 st

48



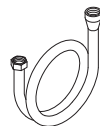
1 st

49



1 st

60



1 st

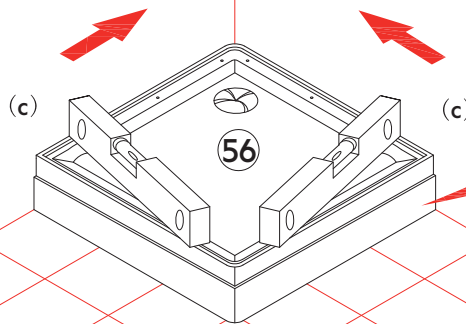
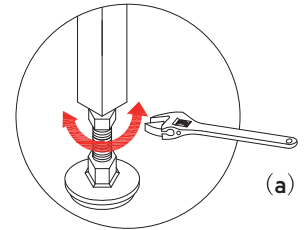
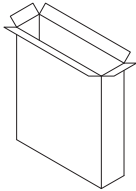
61



2 st

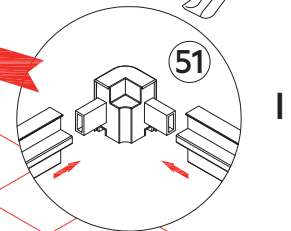
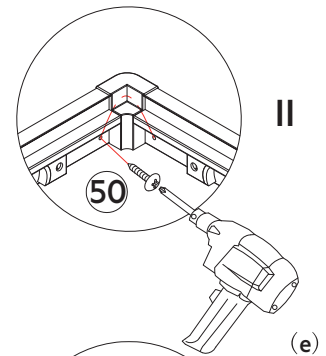
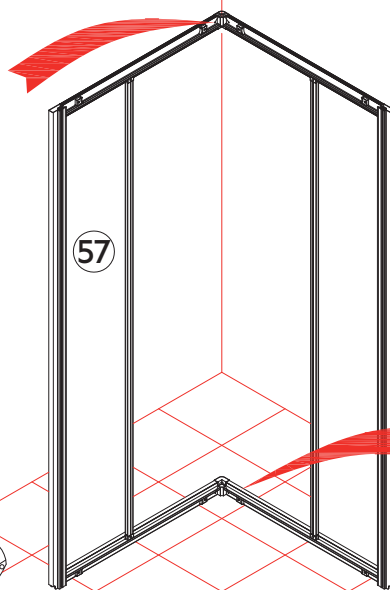
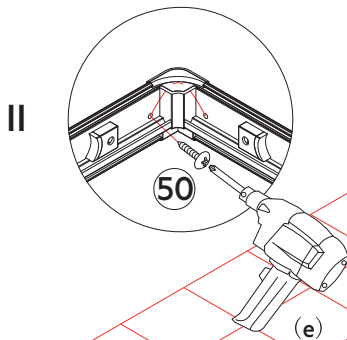
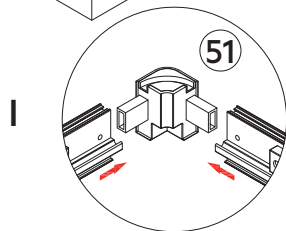
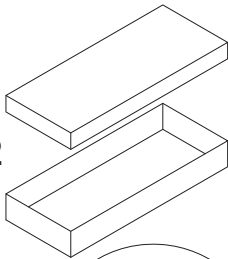
62

(1) Låda 1



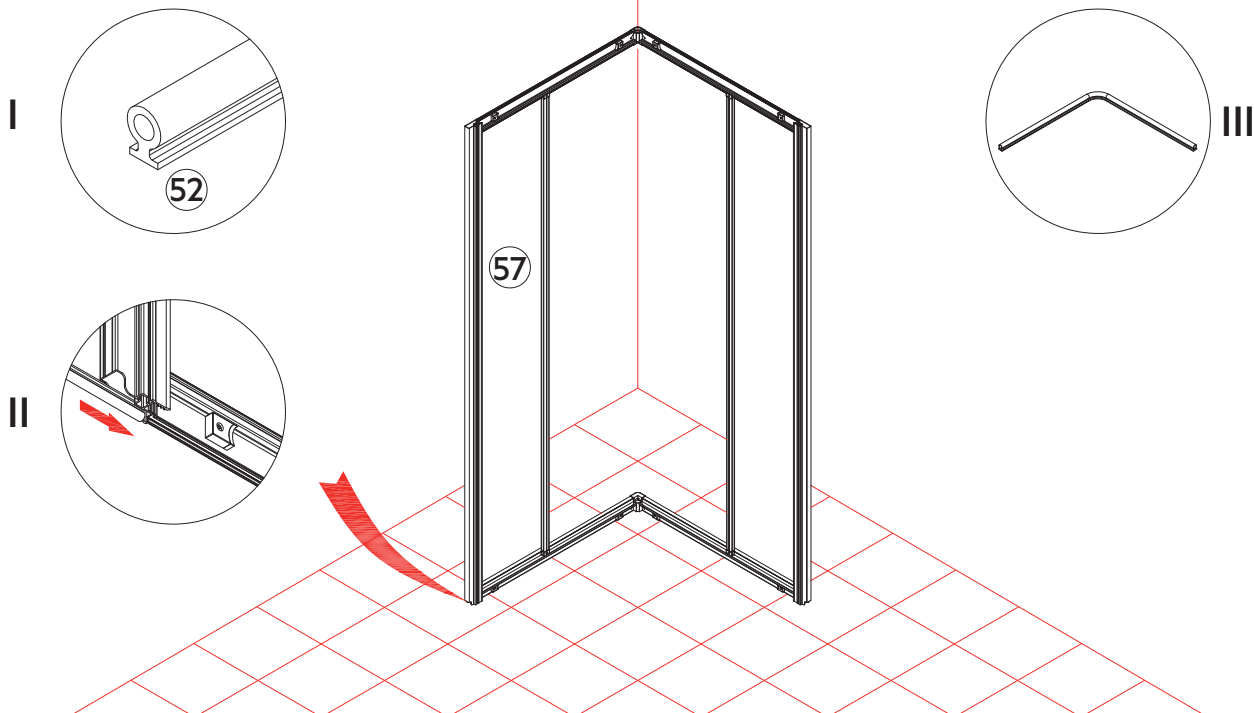
(2)

Låda 2

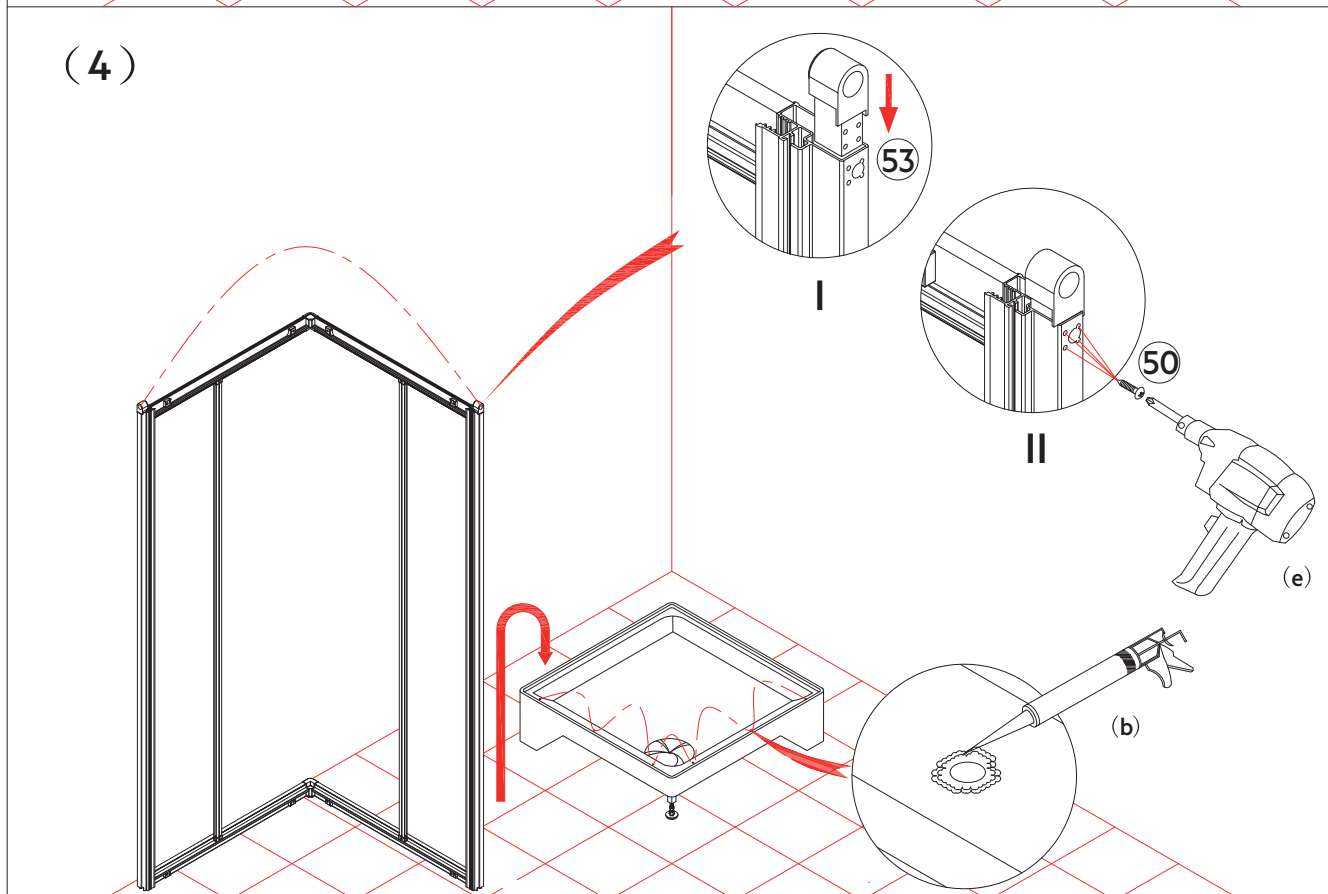


(3)

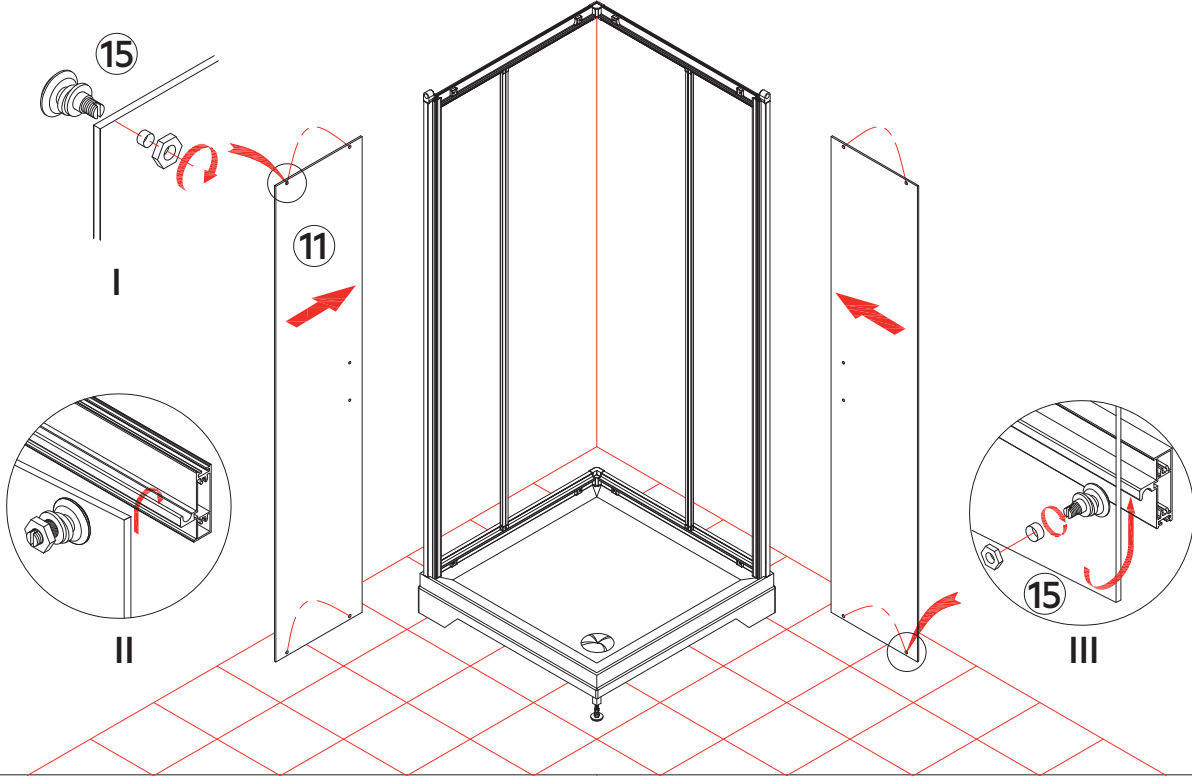
Glöm inte nedre tätningslist.
Monteras innan hörnet är på plats.



(4)

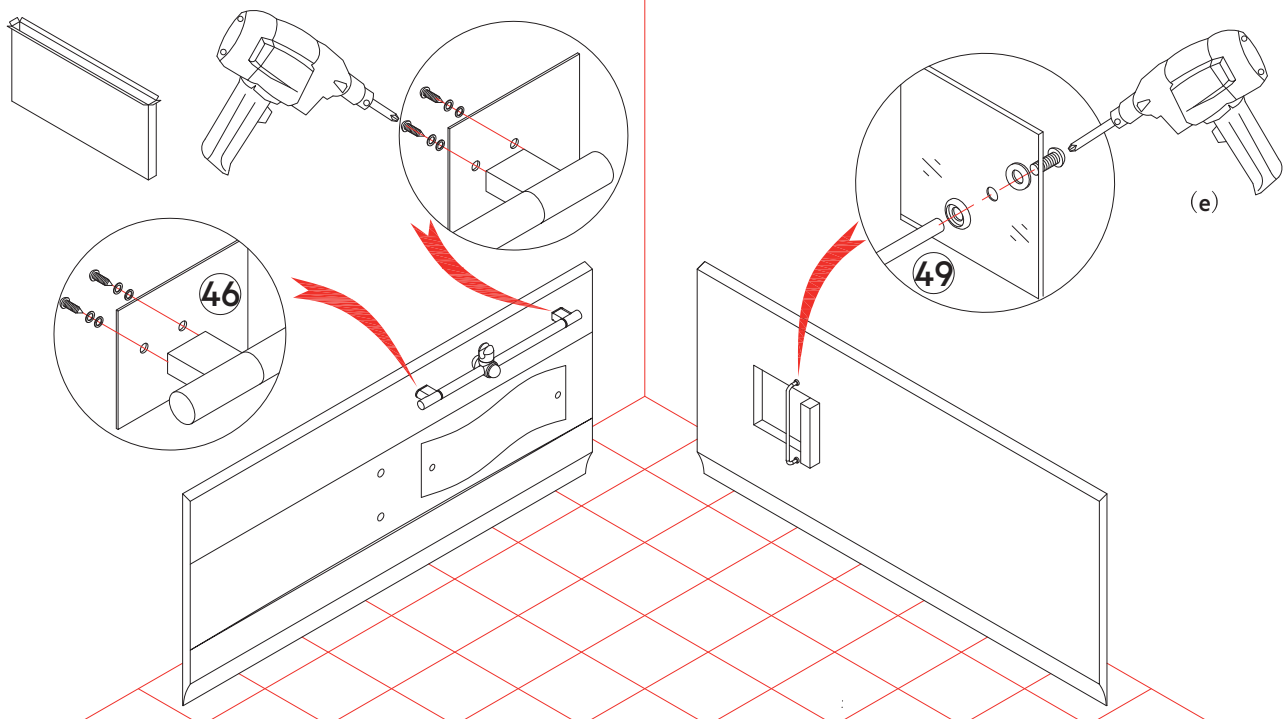


(5)

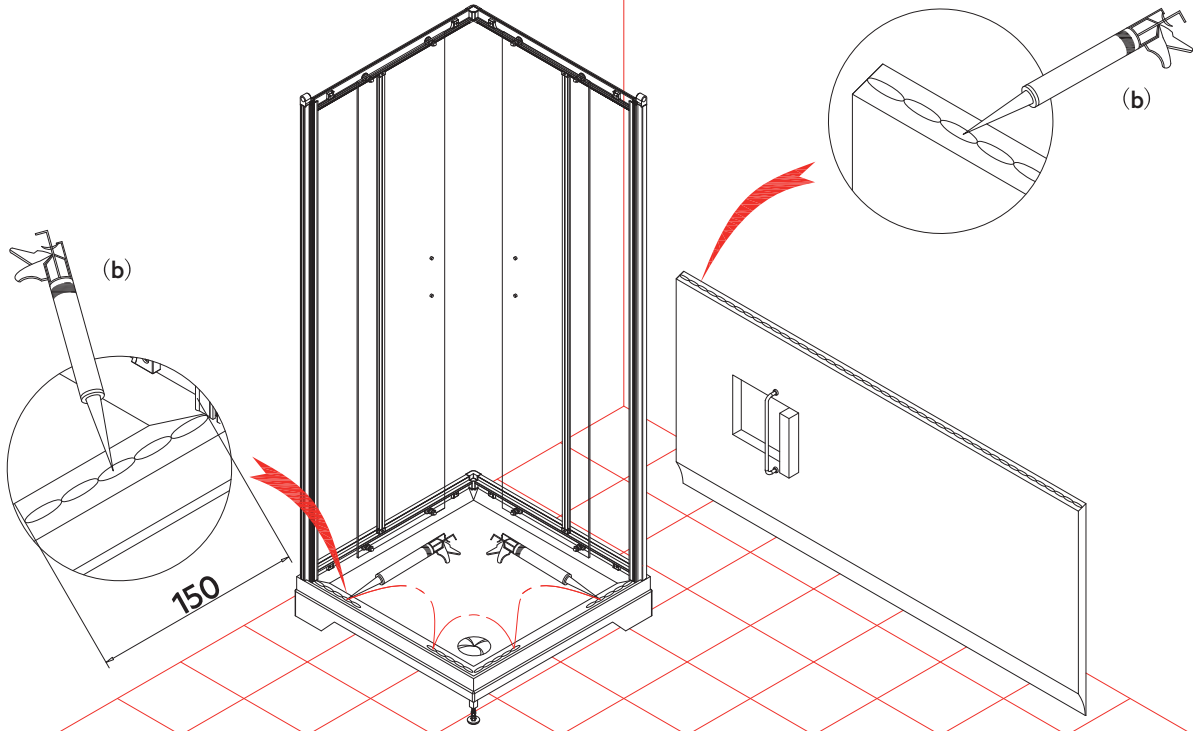


(6)

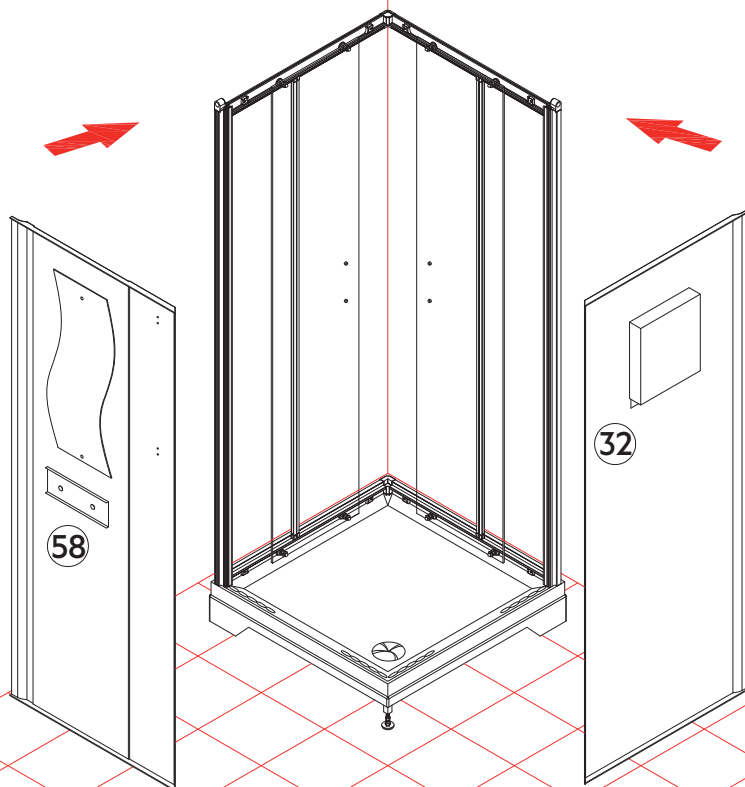
Låda 3



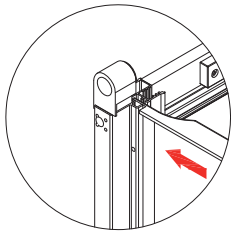
(7)



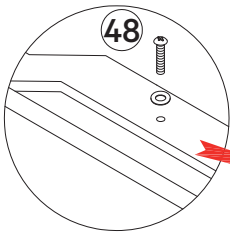
(8)



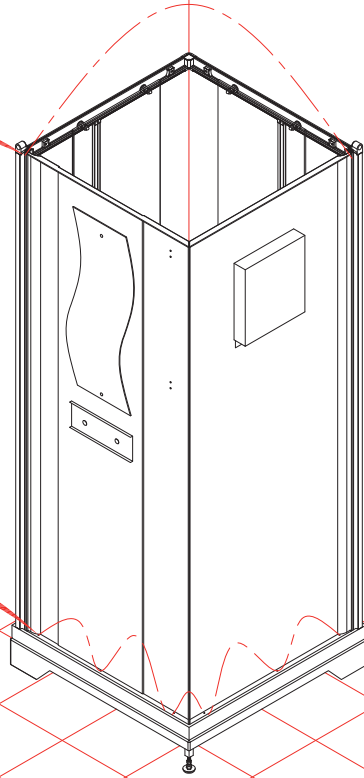
(9)



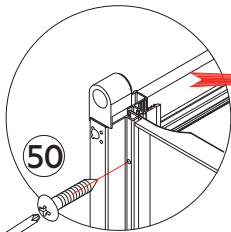
I



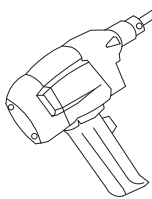
II



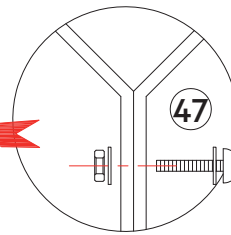
(10)



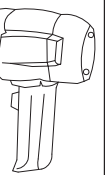
III



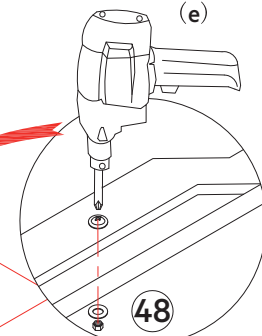
(e)



I

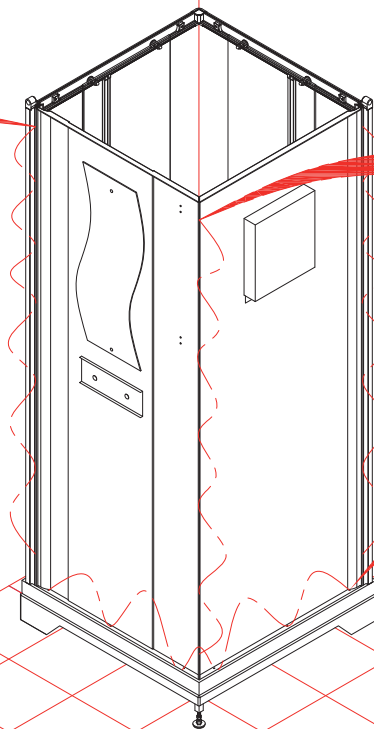


(e)

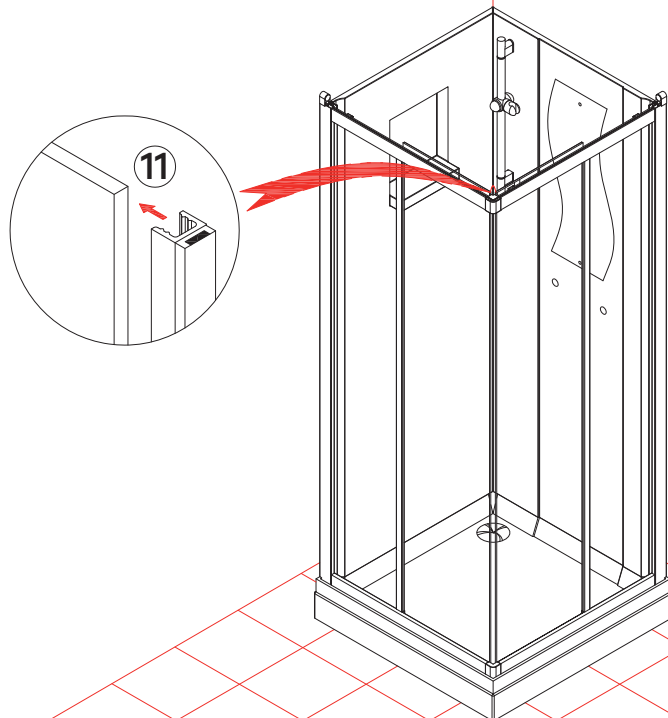


II

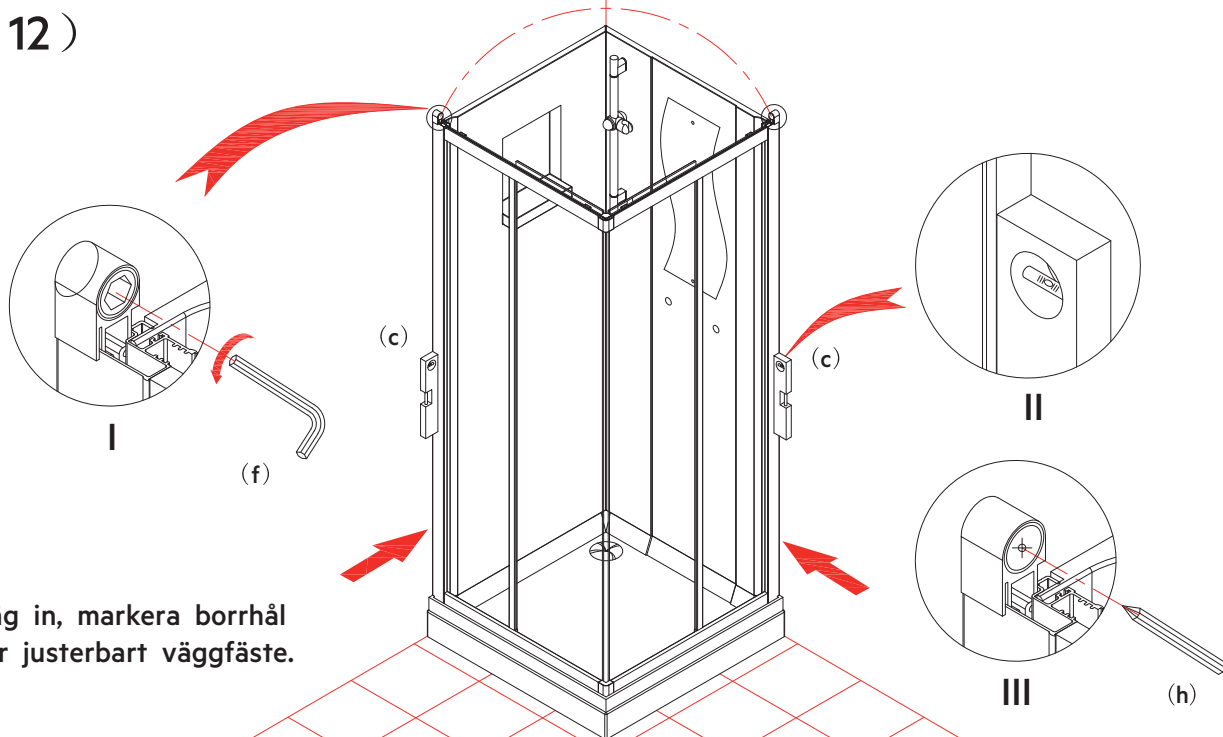
(e)



(11)

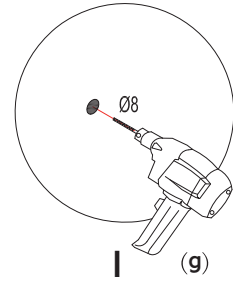
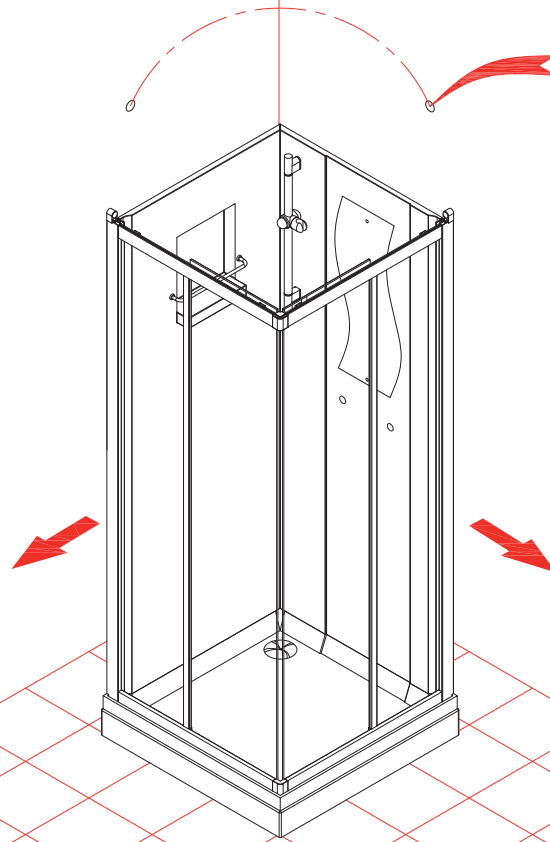


(12)

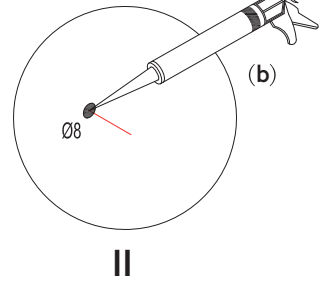


Väg in, markera borrhål
för justerbart väggfäste.

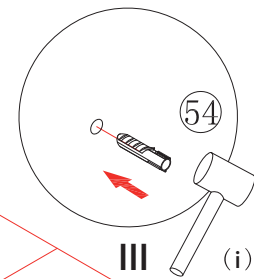
(13)



I (g)

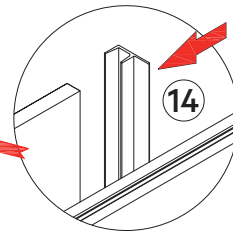
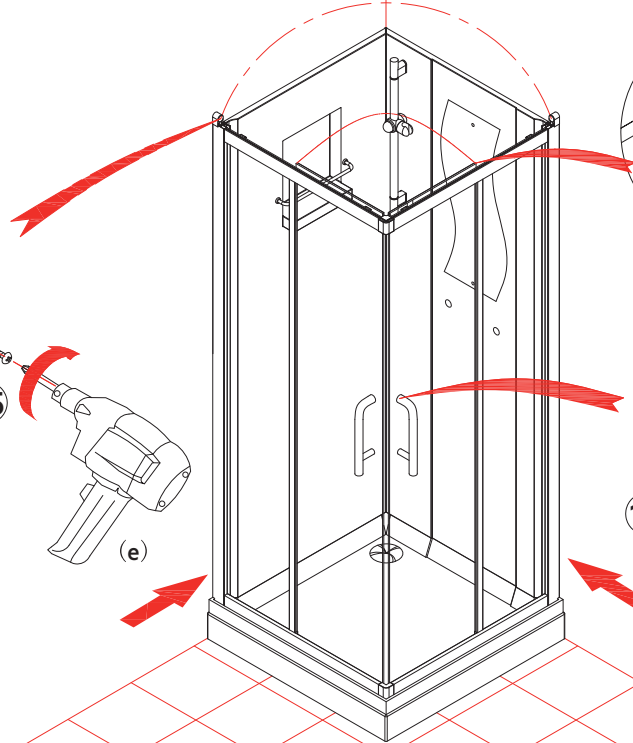


II (b)

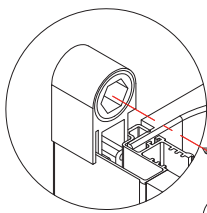


III (i)

(14)



14



I

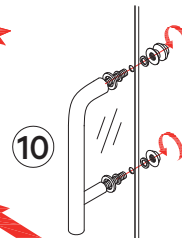
55

(e)



II

53



10

