

Vid infästning i bad- och duschrum ska Branschregler Säker Vatteninstallation följas

Skruvinfästningar i vägg


Ska göras i massiv konstruktion, exempelvis träreglar, träkortlingar, betong eller i konstruktion som är provad och godkänd för infästning, t.ex. en skivkonstruktion. Infästning av produkter i bad- och duschrum kan kräva förstärkning av väggen eller särskild fixtur. Skruvinfästning av fixtur för tvättställ ska göras i vägg.

Tätningar av skruvinfästningar

Alla infästningar ska tätas mot väggens tätskikt. Tätningsmassan, exempelvis silikon, ska fästa mot underlaget och vara vattenbeständigt, mögelresistent och åldringsbeständigt.

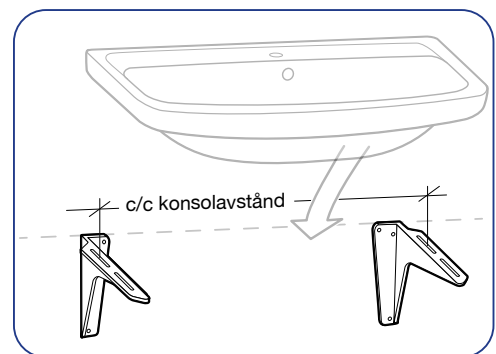
Byggtekniska förutsättningar

Vid montering på vägg med skivor på regler ska väggkonstruktionen vara provad och godkänd för detta, annars måste väggen förstärkas på annat sätt med till exempel kortlingar.

Alterna Basic Tvättställ och tvättställspaket	Basic Tvättställ	Längd konsoler	c/c konsolavstånd
	480 mm	195 mm	380–410 mm
	525 mm	240 mm	400–450 mm
	570 mm	260 mm	450–500 mm

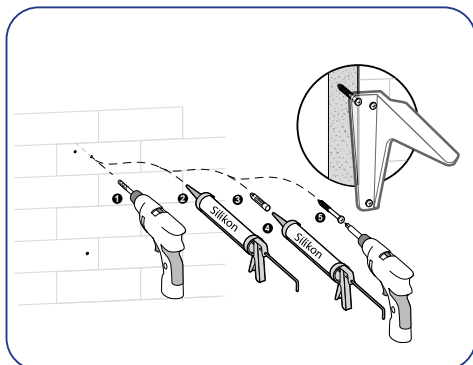
För komplett produktförteckning för Alterna Basic Tvättställ och tvättställspaket, scanna QR-kod. Alterna Basic Tvättställ är märkt med Alterna logotype.

- Märk upp höjd och c/c konsolavstånd (enligt tabell) för montering av konsolerna. Rekommenderad höjd från golv till överkant tvättställ är 850 mm.

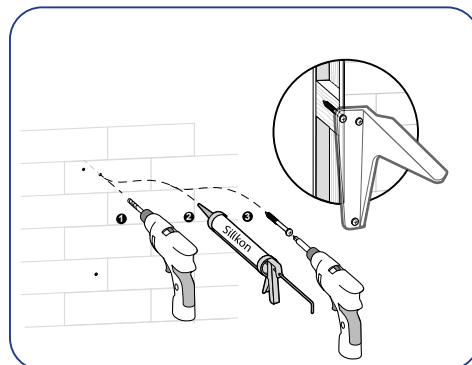


- Skruva upp konsolerna på väggen. Anpassa monteraget mot underlaget, se Branschregler Säker Vatteninstallation § 4.7 Infästning av produkter i bad- och duschrum.

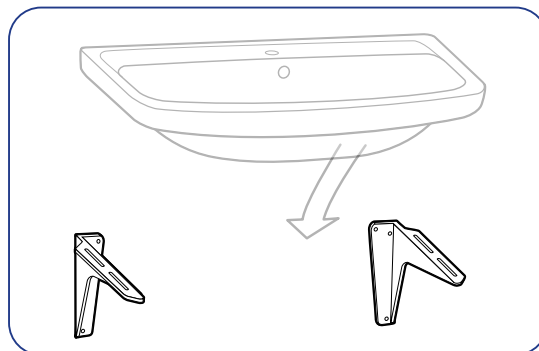
Skruvinfästning betong



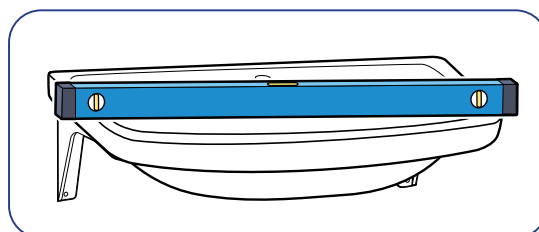
Skruvinfästning trä



3. Placera tvättstället centrerat på konsolerna.



4. Använd vattenpass för att säkerställa att tvättstället är i våg.



5. Fixera tvättstället mot konsolerna med T-bult anpassad till montaget.