



VÄGGBRICKOR, TÄCKBRICKOR OCH FÖRDELARE



Produktinformation och monterings- anvisning



Accepterad
monteringsanvisning
2026:1

INNEHÅLLSFÖRTECKNING

Väggbrickor, täckbrickor och fördelare

Produktinformation.....	3
Godkännanden och bedömningar.....	3
Sortiment.....	4
Väggbrickor för kopparrör.....	4
Väggbrickor för PE-X/PE-RT & AluPEX.....	4
Fördelare.....	5
Täckbrickor.....	5
Kopplingsset	6
Tillbehör	6
Monteringsanvisning	6
Allmänt	6
Val av rör	7
Montering väggbrickor för kopparrör.....	7
Montering väggbrickor för plast- och flerlayersrör	7
Egenprovningsskontroll för täthetsprovning	9

PRODUKTINFORMATION

Altech väggbrickor, täckbrickor och fördelare är avsedda för tappvatteninstallationer och värmesystem. Väggbrickor och täckbrickor är tillverkade i rostfritt material där alla vattenberörda delar är tillverkade i avzinkningshärdig mässing. Fördelare är tillverkade i avzinkningshärdig mässing. Altech väggbrickor är kompatibla med Altech fördelare, minikulventiler och klämringsskopplingar. Altech kopplingsset är kompatibelt med Altech klämringsskoppling och minikulventil. Kopplingssetets kona är kompatibelt med Altech väggbricka. Våra täckbrickor är universal och passar alla rörtyper med dimension 10–22 mm.

Specifikationer

- Max arbetstryck 10 bar
- Max temperatur kontinuerlig: 70 °C
- Max temperatur tillfällig: 95 °C

Användningsområden

- Tappvatten- och värmesystem

Typgodkännande C901157 omfattar:

- Användningsområde: tappvatten samt slutna värmesystem där vattnets kvalitet kan jämföras med vatten från kommunal anläggning
- Max. arbetstryck: 10 bar
- Arbetstemperatur: 95 °C momentant, 70 °C kontinuerligt
- Kopparrör samt PE-X-, PE-RT- och AluPEX-rör av nedanstående modeller:
 - Geberit FlowFit 16x2.0
 - LK PAL Universal Pipe 16x2.0
 - Uponor Uni Pipe Plus 16x2.0

GODKÄNNANDEN OCH BEDÖMNINGAR

Altech väggbrickor, fördelare och kopplingsset är godkända för användning i tappvattensystem av RISE Research Institutes of Sweden AB. De har även en accepterad monteringsanvisning enligt Säker Vatteninstallation 2026:1. Produkterna är bedömda hos Byggvarubedömningen. Det innebär att de blivit bedömda utifrån kemiskt innehåll, livscykel och hållbara leveranskedjor, för att göra det enklare att bygga hållbart. Bedömningarna finns tillgängliga på www.byggvarubedomningen.se.

Altech väggbrickor, fördelare och kopplingsset är typgodkända för montage med koppar-, PE-X-, PE-RT- och AluPEX-rör för användning i distributionsnät för varmt och kallt tappvatten, samt för värmeinstallationer. Typgodkännande nr: C901157



Tillverkarförsäkran:

Tillverkningen av denna produkt har skett i enlighet med typgodkännandet med beslut om tillverkningskontroll samt de handlingar som lagts till grund för beslutet om typgodkännandet.



Accepterad
monteringsanvisning
2026:1



Väggbricka
Fördelare



Täckbricka

SORTIMENT

Väggbrickor för kopparrör



Art nr	Anslutningar	Dimension	Gånganslutningar
8511044	1-hål	12-15 mm	G15
8511045	2-hål	12-15 mm	G15
8511046	3-hål	12-15 mm	G15

Väggbrickor för PE-X/PE-RT & AluPEX



Art nr	Anslutningar	Rörtyper	Dimension	Gånganslutningar
8511047	1-hål	PE-X/PE-RT	15 x 2,5 mm	G15
8511048	2-hål	PE-X/PE-RT	15 x 2,5 mm	G15
8511049	3-hål	PE-X/PE-RT	15 x 2,5 mm	G15
8511050	1-hål	AluPEX*/PE-X/PE-RT	16 x 2,0-2,5 mm	G15
8511051	2-hål	AluPEX*/PE-X/PE-RT	16 x 2,0-2,5 mm	G15
8511052	3-hål	AluPEX*/PE-X/PE-RT	16 x 2,0-2,5 mm	G15

* Godkänd för AluPEX-rör av nedanstående modeller, enligt SS-EN ISO 21003:

- Geberit FlowFit 16x2.0.
- LK PAL Universal Pipe 16x2.0.
- Uponor Uni Pipe Plus 16x2.0.

Fördelare



Art nr	Utförande	Anslutningar	Gånganslutningar	Extra anslutning
1774112	Med avstängning	2-hål	G15	G10 (dold)
1774113	Med avstängning	3-hål	G15	G10 (dold)
1774114	Utan avstängning	2-hål	G15	G10 (dold)
1774115	Utan avstängning	3-hål	G15	G10 (dold)

Täckbrickor



Art nr	Anslutningar	Rörtyp	Dimension
8510018	1-hål	Universal	10-22 mm
8510019	2-hål	Universal	10-22 mm
8510020	3-hål	Universal	10-22 mm

Kopplingsset



Art nr	Anslutningar	Rörtyp	Ytbehandling	Dimension
1962331	R15	PE-X/PE-RT	Förkromad	15 x 2,5
1962332	R15	AluPEX/PE-X/PE-RT	Förkromad	16 x 2,5
1962333	R15	PE-X/PE-RT	Mässing	15 x 2,5
1962334	R15	AluPEX/PE-X/PE-RT	Mässing	16 x 2,5

Planadapter



Art nr	Dimension	Ytbehandling
1962380	15	Mässing

Tillbehör



Art nr	Produkt
9121235	Clips till väggbricka
9121236	Tätning till täckbricka 10-22

MONTERINGSANVISNING

Allmänt

- Installation ska utföras enligt Branschregler Säker Vatteninstallation
- Följ våra anvisningar för installation och bruk för att garantera produktens pålitlighet
- Väggbrickorna uppfyller krav på avzinkningshärdighet för vattenberörda delar
- Är godkända att användas i kombination med Altech klämringskopplingar, Altech minikulventiler eller Altech fördelare
- Väggbrickorna är för rör som kommer ut ur vägg 60 c/c
- Högsta tillåtna driftryck är 10 bar
- Max vattentemperatur är momentant 95 °C eller kontinuerligt 70 °C

Val av rör

Väggbrickor för kopparrör

Altech väggbrickor för kopparrör är testade och godkända att användas i system med oförkromade och förkromade kopparrör. Typgodkännandet gäller för mjuka, halvhårda och hårda förkromade eller oförkromade kopparrör i dimensionerna 12 och 15 mm.

Väggbrickor för plast- och flerlayersrör

Altech väggbrickor för plast- och flerlayersrör är testade och godkända att använda i system med PE-X, PE-RT och AluPEX. Typgodkännande gäller plast- och flerlayersrör i följande dimensioner:

- PE-X-rör med dimension 15 x 2.5 och 16 x 2.0–2.5 mm, enligt SS-EN ISO 15875
- PE-RT-rör med dimension 15 x 2.5 och 16 x 2.0–2.5 mm, enligt SS-EN ISO 22391
- AluPEX-rör av nedanstående modeller, enligt SS-EN ISO 21003:
 - Geberit FlowFit 16 x 2.0
 - LK PAL Universal Pipe 16 x 2.0
 - Uponor Uni Pipe Plus 16 x 2.0

Montering väggbrickor för kopparrör

Obs! Se Bild 2: Montering väggbricka för kopparrör

1. Plastisolerade rör skalas 6–9 mm från färdig vägg
2. Tryck in mediaröret hårt och markera kapmålet enligt Tabell 1: Kapmål och åtdragningsvarv
3. Kapa röret vid markeringen
4. Kontrollera att det inte finns repor på röret och grada bort eventuellt vassa kanter
5. Montera väggbrickan och skruva fast den i väggen, se Bild 1: Skruvfästning i vägg. Använd stödhylsa på mjuka och halvhårda kopparrör
6. Montera klämringen på röret (för 12 mm rör används 15–12 förminskning)
7. Anslut kopplingen och dra åt muttern tills du känner att konan bottnar i muttern (metall mot metall), det blir alltså direkt ett distinkt mycket högre motstånd. Dra sedan åt enligt Tabell 1: Kapmål och åtdragningsvarv
8. Tryck- och täthetskontrollera enligt Branschregler Säker Vatteninstallation 2026:1, § 6.2. Max tryck vid provtryckning är 14,3 Bar. Kontrollen ska dokumenteras. På sista sidan i denna monteringsanvisning finns underlag för dokumentation

Montering väggbrickor för plast- och flerlayersrör

Obs! Se Bild 3: Montering väggbricka för plast- och flerlayersrör

1. Kapa skyddsroret 6–9 mm från färdig vägg.
2. Tryck in mediaröret hårt och markera kapmålet enligt Tabell 1: Kapmål och åtdragningsvarv
3. Kapa röret vid markeringen
4. Kontrollera att det inte finns repor på röret och grada bort eventuellt vassa kanter för att förhindra skador på O-ringen
5. Montera väggbrickan och skruva fast den i väggen, se Bild 1: Skruvfästning i vägg
6. Tryck in konan i röret tills att den bottnat och röret synliggörs i klämningens indikering
7. Anslut kopplingen och dra åt muttern tills du känner att konan bottnar i muttern (metall mot metall), det blir alltså direkt ett distinkt mycket högre motstånd. Dra sedan åt enligt Tabell 1: Kapmål och åtdragningsvarv plast- och flerlayersrör
8. Tryck- och täthetskontrollera enligt Branschregler Säker Vatteninstallation 2026:1, § 6.2. Max tryck vid provtryckning är 14,3 Bar. Kontrollen ska dokumenteras. På sista sidan i denna monteringsanvisning finns underlag för dokumentation

Tabell 1: Kappmått och åtdragningsvarv

Rörtyp	Dimension	Kappmått, mm från färdig vägg	Antal åtdragningsvarv efter konan bottnat, se punkt 7
Koppar	12 mm	31	2*
Koppar	15 mm	36	1,25
PE-X, PE-RT & AluPEX	15 mm	25	1,5
PE-X, PE-RT & AluPEX	16 mm	25	1,5

* Med förminsning 15-12

Bild 1: Skruvfästning i vägg

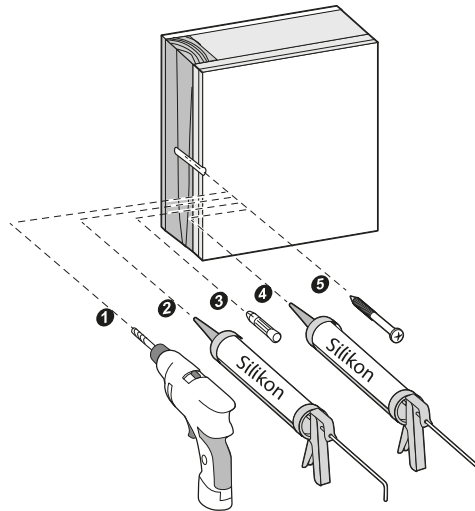


Bild 2: Montering väggbricka för kopparör

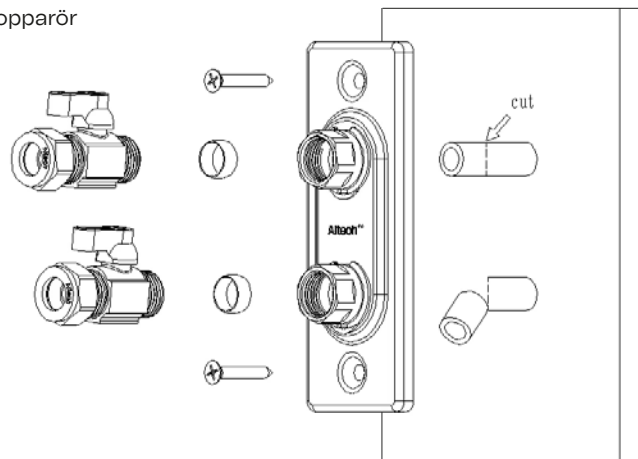
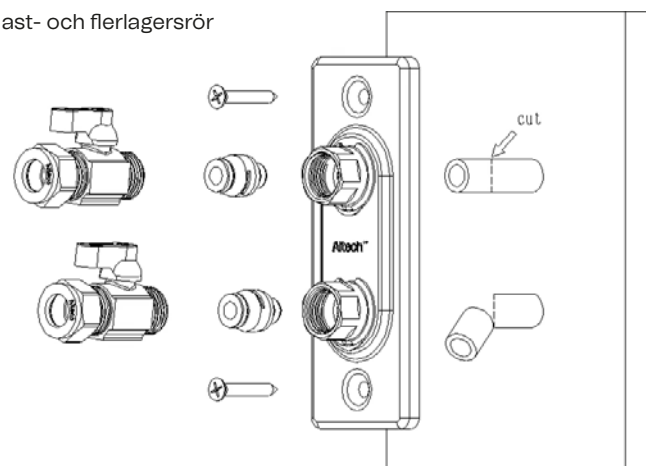


Bild 3: Montering väggbricka för plast- och flerlayersör



EGENPROVNINGSKONTROLL FÖR TÄTHETSPROVNING

Installatör	Objektsnamn	Installationsdatum
Beställare	Installationsadress	
Installationsföretag		

Typ av rörsystem <input type="checkbox"/> Golvvärmesystem <input type="checkbox"/> Tappvattensystem <input type="checkbox"/> Radiatorsystem <input type="checkbox"/> Presskopplingar, CU, RFR, ELFZ	Andra system
Provtryckningsmedium	Annan inblandning % Glykolblandning %
Systemets driftstryck	
Systemets tryckklass	
Provningstryck	
Hålltid	
Timmar	Minuter
Iakttagelser under provtiden	
.....	
.....	
.....	

Manometeravläsning

Nr	Dag	Klockan	Avläst tryck	Anmärkning
1				
2				
3				
4				
Provning utförd av (företag)				
Namn			Sign	Datum

Övrig information kan skrivas på baksidan.



Altech[®]

Distribueras av:
Saint-Gobain Distribution Sweden AB
För teknisk support, kontakta oss på
020-55 11 00 eller tk@altech.nu