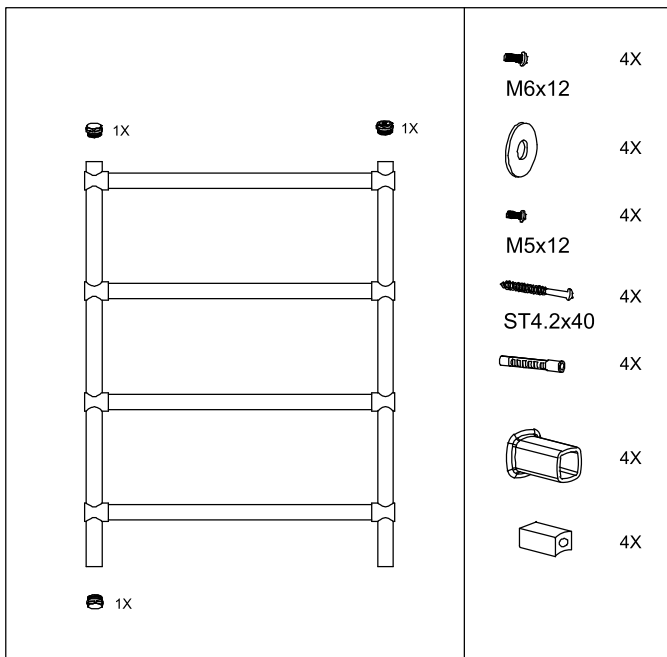
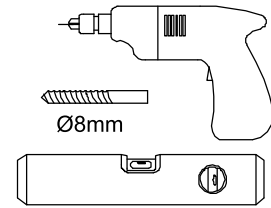
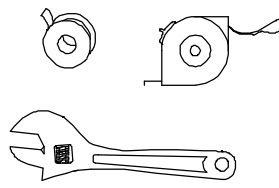
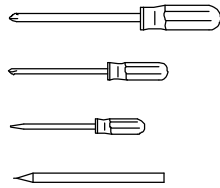


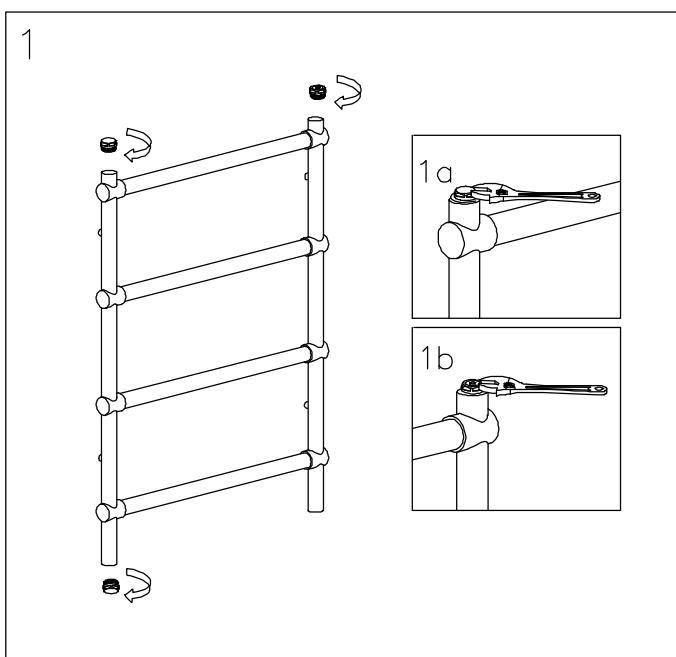
Skydd vi rekommenderar



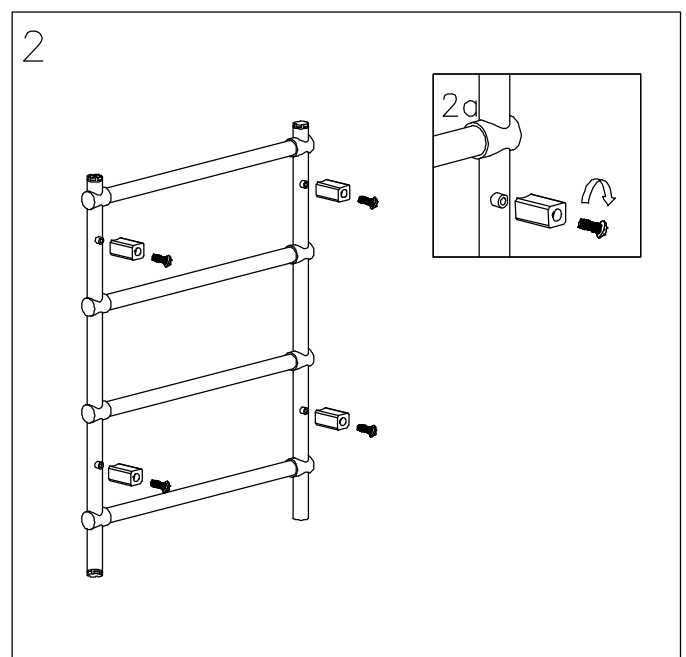
Handdukstorken är avsedd att installeras på slutna värmesystem, med el-patron eller med kombidrift. Handdukstorken får ej anslutas på WC-system (tappvattensystem).

Varning

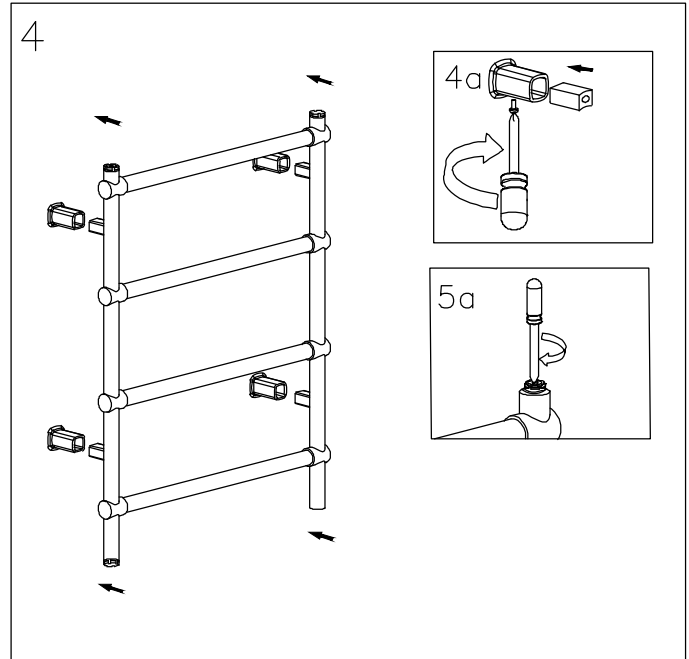
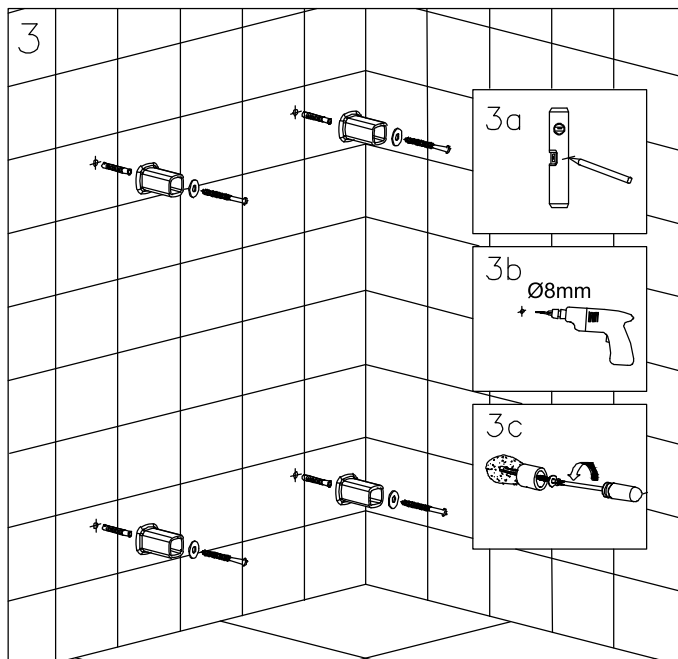
- Handdukstorken ska monteras i massiv konstruktion, inte enbart i skivmaterial.
- Oavsett installationssätt ska alltid luftventilen monteras i toppen och eventuell elpatron i botten.
- För att undvika fallskador på små barn bör handdukstorken monteras på ett minimiavstånd från golvet på minst 60 cm.



1. Använd lämpligt verktyg för att dra åt proppar och luftventil



2. Montera väggfästena på handdukstorken och mät ut var på väggen du ska borra.



Inkoppling på slutet värmesystem

- Montera din valda ventsats enligt tillverarens instruktion.
- Ta bort proppen och luftventilen på toppen, stäng returen och öppna försiktigt tilloppet.
- När handdukstorken är fylld, stäng tilloppet, skruva i propp och luftventil, öppna sedan tillopp och retur.
- Efter ca 1 timmas drift, öppna luftventilen och släpp ut eventuellt övertryck/luft.
- Var försiktig vid luftning så att du inte får hett vatten på dig, använd erforderlig skyddsutrustning.

Inkoppling av elpatron

- Följ tillverkaren av elpatronens monteringsanvisning.
- Fyll handdukstorken med vatten eller glykolblandat vatten (vid frysrisk). Vi har nedan angivit den ungefärliga vätskemängd som krävs i Alterna handdukstorkar, mängden kan variera något beroende på vilken elpatron du använder. Fyll aldrig handdukstorken helt, utan vattenytan ska vara ungefär i underkant på det översta vågräta röret, så att vätskan kan expandera vid uppvärmning.
- Efter påfyllning av vätska ska du köra elpatronen på max i ca 1 timme, öppna sedan luftventilen och släpp ut eventuellt övertryck/luft.

| Art nr | Handdukstork | Vätskevolym (L) |
|---------|-------------------|-----------------|
| 8730100 | Fiamma 66 x 50 cm | 1,06 |
| 8730253 | Fiamma 80 x 50 cm | 1,18 |

Drift och skötsel

- Vid drift med enbart elpatron fyll vatten till ungefär i underkant på det översta vågräta röret, så att det finns expansionsmöjlighet för vattnet. Elpatronen kan anslutas vid valfritt nedre hörn. Vid frysrisk blandas vatten med glykol (kylarvätska).
- Försök att alltid hålla handdukstorken fylld med vatten (utan luft) för att undvika korrosion.
- Vid frysrisk (under 0 °C), töm handdukstorken på vatten, eller använd glykolblandat vatten.
- Maxtryck 8 bar.
- Undvik högre vattentemperaturer än 50 °C, risk för brännskador kan föreligga.
- Rengöring för ej ske med rengöringsmedel som innehåller slipmedel, starka syror, ammoniak eller klorin. Stålull eller slipsvamp ska inte heller användas. Rengöring rekommenderas med mildare rengöringsmedel och mjuk trasa eller liknade.