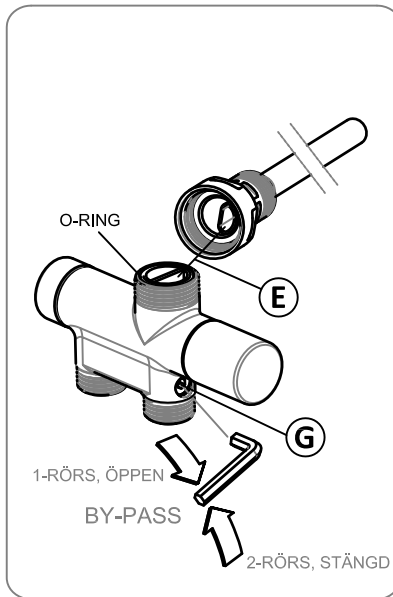
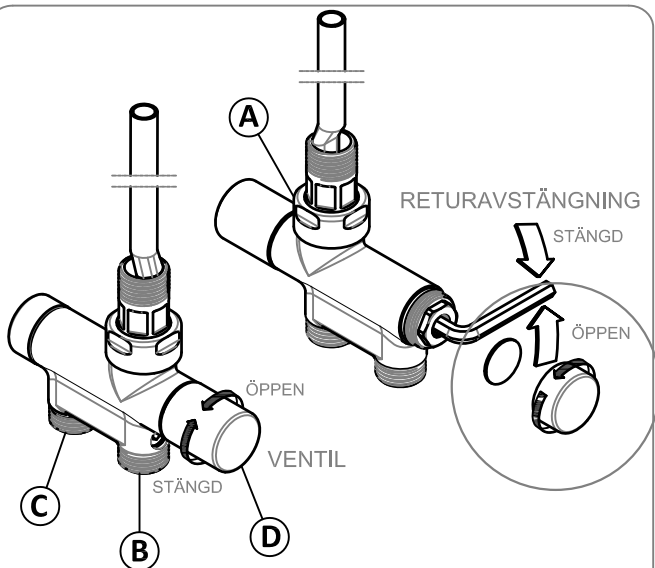


Alterna

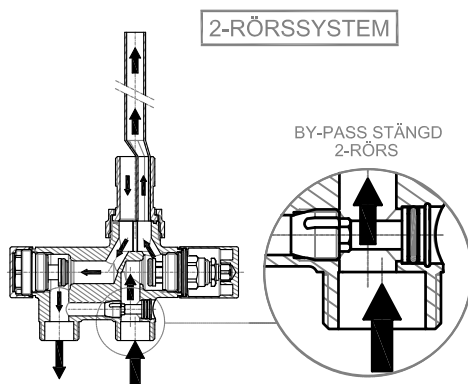
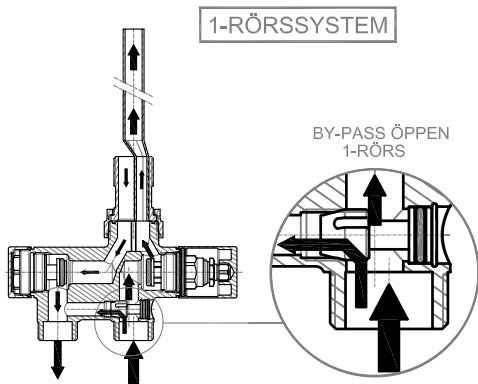
Lusso reglerventil c/c 60 mm

Reglerventil med fördelningsrör och handratt.
Anslutning 60 c/c 2 x R15 utvändig gänga.

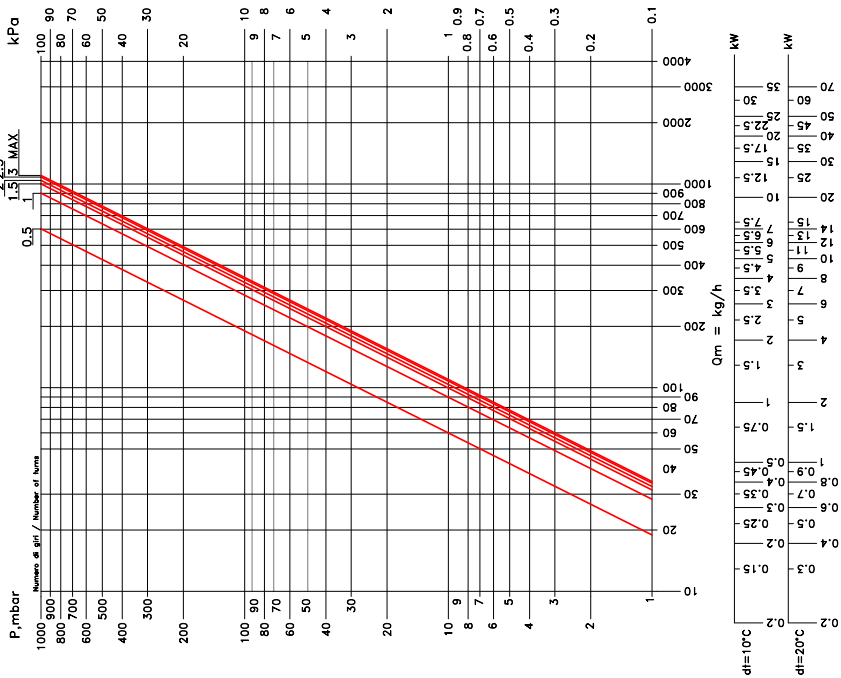
1. Ventilen kan anslutas på både höger- och vänster sida.
2. Ta av den lekande muttern (A) från ventilkroppen och trä den över insticksröret.
3. Skruva fast insticksröret i den sidan av handdukstorken som önskas. Använd gängtätning. Tillloppet (B) skall vara den sida som är närmast den stora ratten/ flödesjusteringen (D). Retur/utlopp(C). Var noga med att få positionen av insticksröret (E) rätt, så att tillflödet av vatten kommer ut i toppen av insticksröret.
4. Ventilen är förinställd för 2-rörssystem. Följ anvisningarna under punkt 5 om ni vill ha den ändrad till 1-rörssystem.
5. Öppna By-passen (G), den kromade insexskruven, så att insexskruven är i nivå med godset på ventilkroppen.



PRINCIPSSKISS

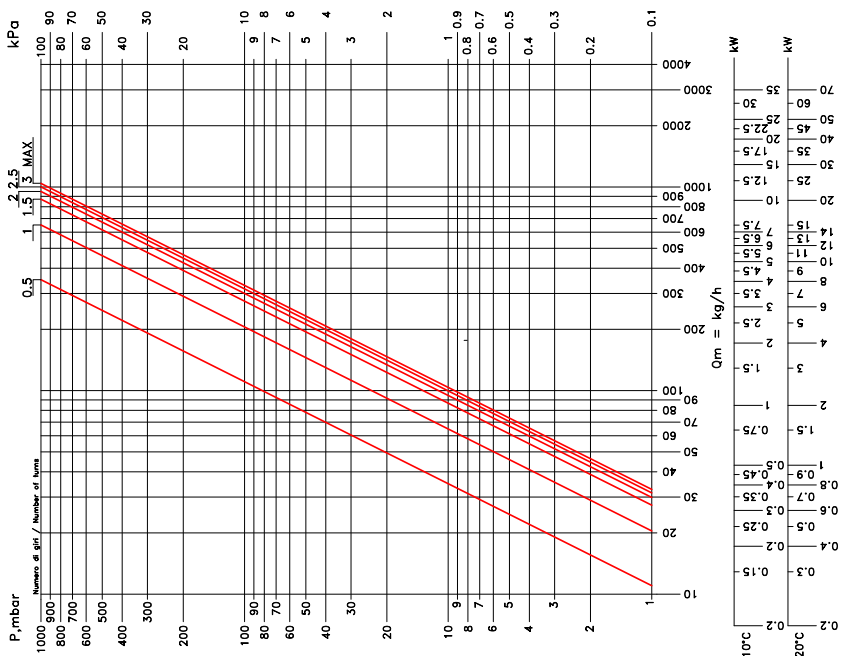


1-rörssystem



0.5	1	1.5	2	2.5	3	MAX
KV	0.60	0.90	1.00	1.04	1.08	1.10

2-rörssystem



0.5	1	1.5	2	2.5	3	MAX
KV	0.35	0.65	0.87	0.95	1.00	1.04