

III. ANVÄNDNING

Handdukstorken ska endast användas enligt den avsedda användning som beskrivs i denna monteringsanvisning.

IV. SERVICE

Om du upptäcker att handdukstorken inte fungerar som den ska, måste du kontrollera om handdukstorken är korrekt installerad och ansluten till elnätet – kontrollera strömtillförseln.

V. UNDERHÅLL

Före underhåll ska handdukstorken ha svalnat.

Mjuka trasor eller svampar ska användas vid rengöring. Under inga omständigheter får frätande eller slipande produkter och skarpa föremål användas – om de används kommer förkromningen att skadas. Rengör kromade ytor med varmt vatten, milda rengöringsmedel och en mjuk trasa.

VI. DEMONTERING

På grund av att detta är en elektrisk handdukstork, måste en demontering utföras av en person med behörighet inom elinstallationer.

VII. ÅTERVINNING



Det är förbjudet att kasta produkten bland vanligt hushållsavfall när den inte ska användas längre. Produkten ska lämnas till en återvinningsstation för elektrisk och elektronisk utrustning. Fråga din återförsäljare eller tillverkaren för information om lämpliga återvinningsstationer för avfall.

Genom att följa reglerna för korrekt återvinning bidrar du till att skydda miljön.

I. PRODUKTINFORMATION

Var vänlig läs igenom instruktionen och montera handdukstorken enligt monteringsanvisningen. Vänligen spara även dessa instruktioner för framtida bruk, de innehåller viktig information.

REGLER FÖR SÄKER ANVÄNDNING

- a) Denna produkt kan användas av barn från 8 år och uppåt, samt av personer med nedsatt fysisk eller mental förmåga eller brist på erfarenhet eller kunnande, om de övervakas eller har fått instruktioner angående användningen av produkten på ett säkert sätt och förstår de involverade riskerna.
- b) Handdukstorken ska användas enligt sitt syfte. Innan den används måste den monteras enligt anvisningarna i denna monteringsanvisning.
- c) Utsätt aldrig produkten för vattenspolning. Säkerhetskrav enligt normen HD 60364-7-701 anger minimiavståndet för monteringen: 60 cm från ett badkar, ett tvättställ, en köksho eller en dusch, för att garantera fullt skydd mot risken för en elstöt.
- d) Produkten får inte modifieras eller byggas om. Tillverkaren påtar sig inget ansvar för skador som inträffat på grund av godtyckliga ändringar av konstruktionen gjorda på torken av obehöriga personer och sådana som inte har adekvata kvalifikationer – sådana åtgärder kan medföra fara för användarnas hälsa eller liv.
- e) Observera att ytan på en handdukstork i drift är het och att man kan bränna sig om den vidrörs.
- f) Det är förbjudet att använda handdukstorken som en bärande del, till exempel som ett handtag att stödja sig på.

1. KLASSIFICERINGSDATA

Handdukstorken levereras i två storlekar i förkromat stål. För fast anslutning eller med stickkontakt.

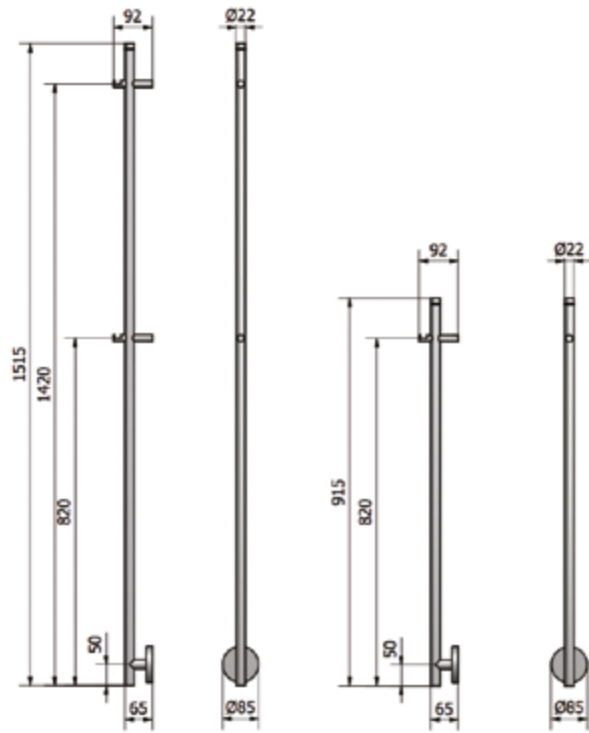
Modell	Alterna Rod Elhanddukstork	
Artikelnummer	8754171	8754172
Dimensioner	85 x 915 x 92 [mm]	85 x 1 515 x 92 [mm]
Strömförsörjning	~230 VAC, 50 Hz	
Elkraft	20 W	30 W
Skyddsklass	Klass I – innebär att anslutningen eller anslutningskabeln har skyddsjordad ledare.	
Kapslingsklass	IP44	

2. AVSEDD ANVÄNDNING

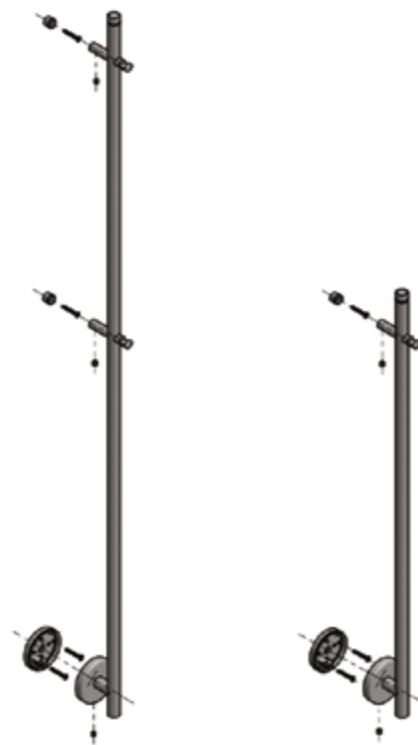
En korrekt installerad produkt används för att torka handdukar i rum som badrum, kök etc. Handdukstorken ska installeras i rum med normal luftfuktighet där det inte föreligger någon ökad korrosionsrisk.

3. FUNKTIONER

- a. Handdukstorken är anpassad till kontinuerlig drift.
- b. Maximal temperatur på handdukstorkens yta, som är täckt med en hängande handduk eller badrock, är 55 °C.
- c. Maximal temperatur på handdukstorkens yta utan att den är täckt, alltså utan handduk eller badrock, är 50 °C.
- d. Lägsta temperatur på handdukstorkens yta utan att den är täckt, alltså utan handduk eller badrock, är 40 °C.
- e. En temperaturökning på oskyddade ytor på handdukstorken överstiger inte 60 °C.
- f. Handdukstorkens övre del har en strömbrytare med vilken det går att stänga av eller sätta på handdukstorken.
- g. Det finns en blå LED-lampa upptill som indikerar att handdukstorken är i drift.



Ritning 1. Dimensioner på Rod Handdukestork

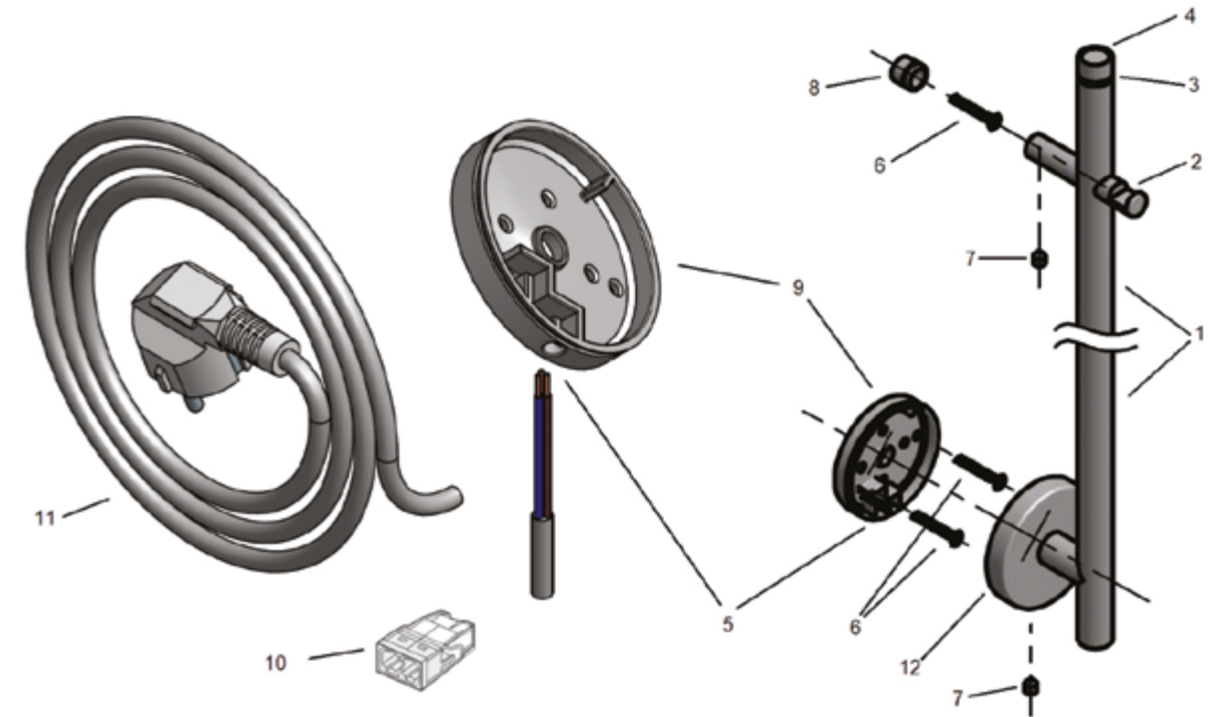


Ritning 2. Montering av Rod Handdukestork

Handdukestorken är en elektrisk produkt. Den är tillverkad av stål.

HANDDUKSTORKENS DELAR:

1. Handdukestorken ROD.
2. Stativ – 1 del eller 2 delar, beroende på modell.
3. LED-lampa.
4. På/av-knapp.
5. Plats för installation av den yttre anslutningskabeln.
6. Monteringskruvarna sätts dit upptill på sockeln och sedan på en vägg eller en installationskåpa – 2 delar.
7. Fästskruven sätts dit upptill eller på enhetens stativ.
8. Stativets enhet – 1 del eller 2 delar, beroende på modell.
9. Överdelens sockel monteras på en vägg eller på en installationskåpa.
10. Anslut handdukestorkens kontakt till elnätet.
11. Extern anslutningskabel.
12. Handdukestorkens överdel.



Ritning 3. Delar på Rod Handdukestork.

II. MONTERING

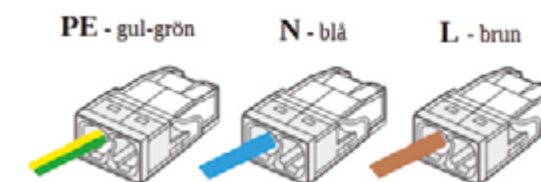
Handdukestorkens montering får endast utföras av person med behörighet inom elinstallationer.

Handdukestorken är avsedd att fästas på en vägg. Den basyta där produkten är monterad måste vara stabil så att monteringsdelarna kan monteras säkert.

PLACERING AV HANDDUKSTORKEN:

- a. Handdukestorken måste monteras på en yta med minst 60 cm till ett badkar, ett tvättställ, en duschkabin, en pool etc.
- b. Efter installationen får elsladden inte komma i kontakt med uppvärmda ytor.
- c. Elnätet eller den kontakt där handdukestorken ansluts måste vara utrustad med jord.
- d. Det elnät som handdukestorken hämtar sin ström ifrån måste skyddas ytterligare genom en jordfelsbrytare.

Innan handdukestorken ansluts till en elkontakt måste man kontrollera att handdukestorken inte är skadad – det gäller särskilt för elektriska delar.



Ritning 4. Elektriska delar