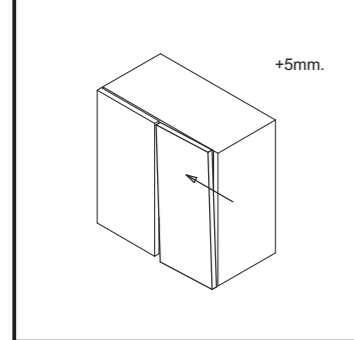
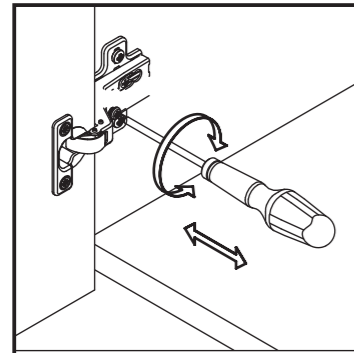


Alterna

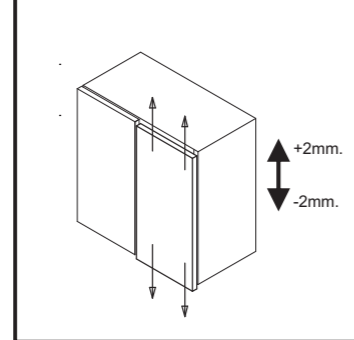
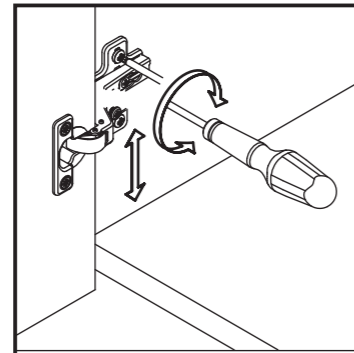
Day by Day - All Day **S** HÖGSKÅP

GB COLUMN
N HØYSKAP

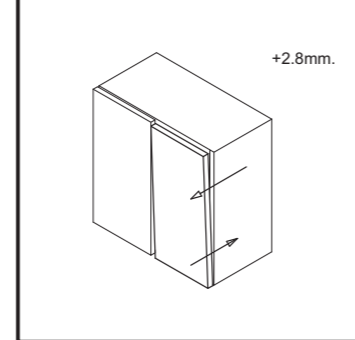
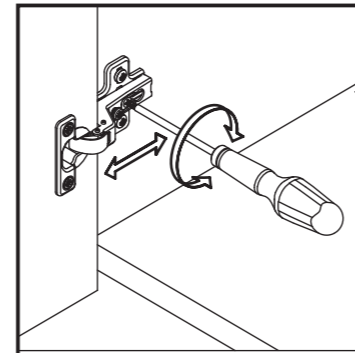
DK HØJSKAB
NL KOLOMKAŠT



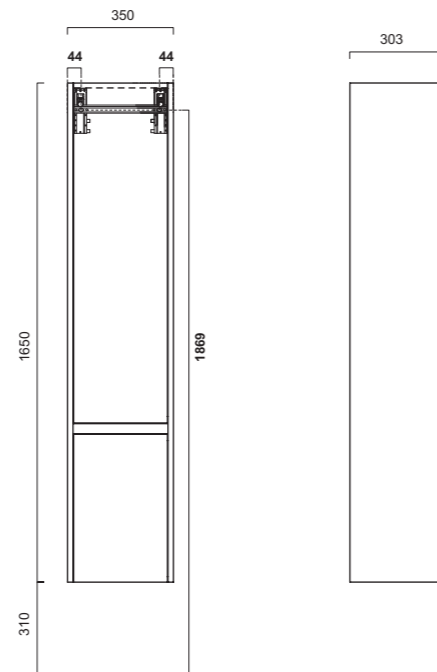
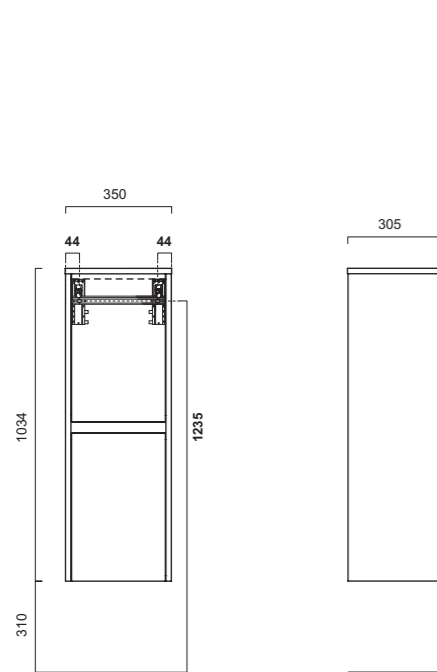
(GB) Horizontal adjustment
(N) Horizontal justering
(S) Horisontell justering
(DK) Horizontal justering
(NL) Zijdelinkse verstelling



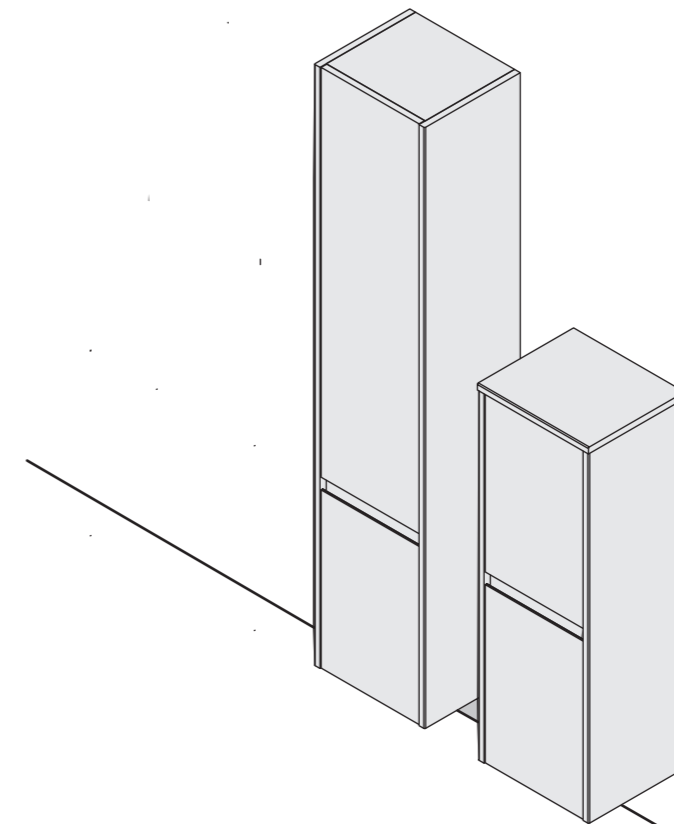
(GB) Vertical adjustment
(N) Vertikal justering
(S) Vertikal justering
(DK) Vertikal justering
(NL) Verticale verstelling



(GB) Inclination adjustment
(N) Vinkeljustering
(S) Lutningsjustering
(DK) Justering af hældning
(NL) Verstelling van de helling van het front

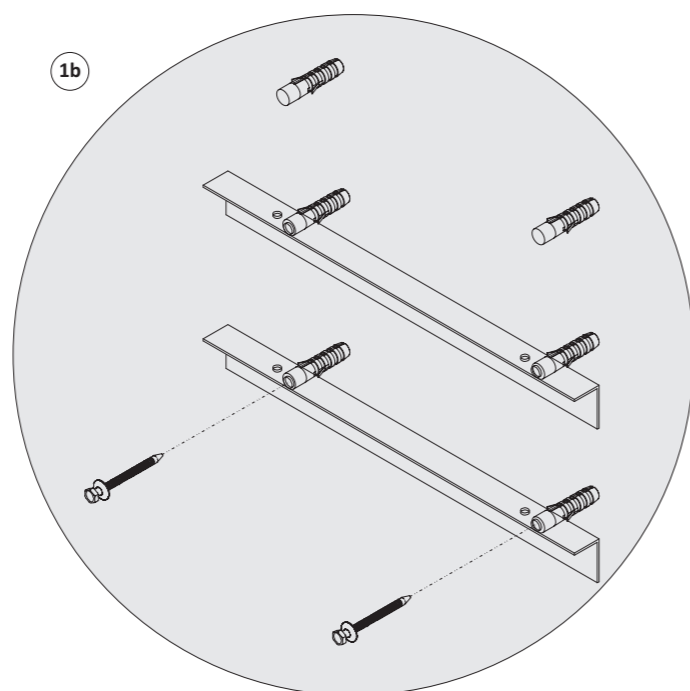
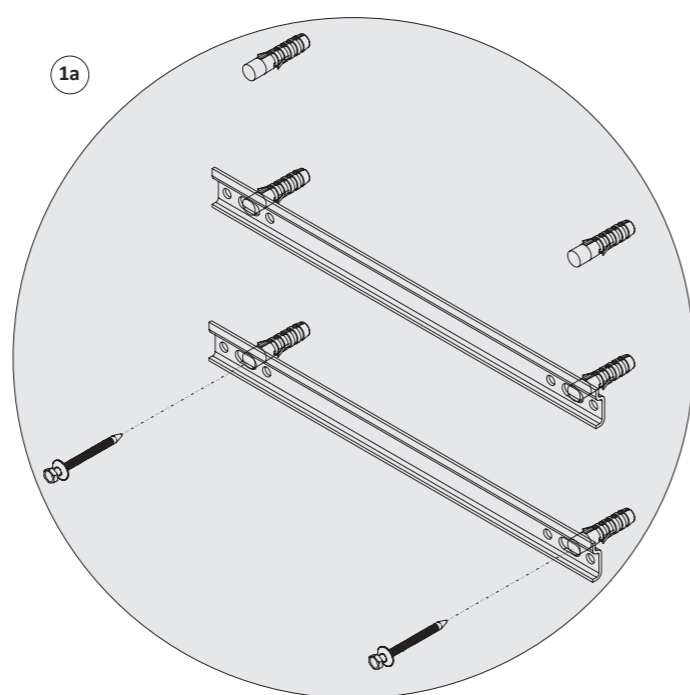
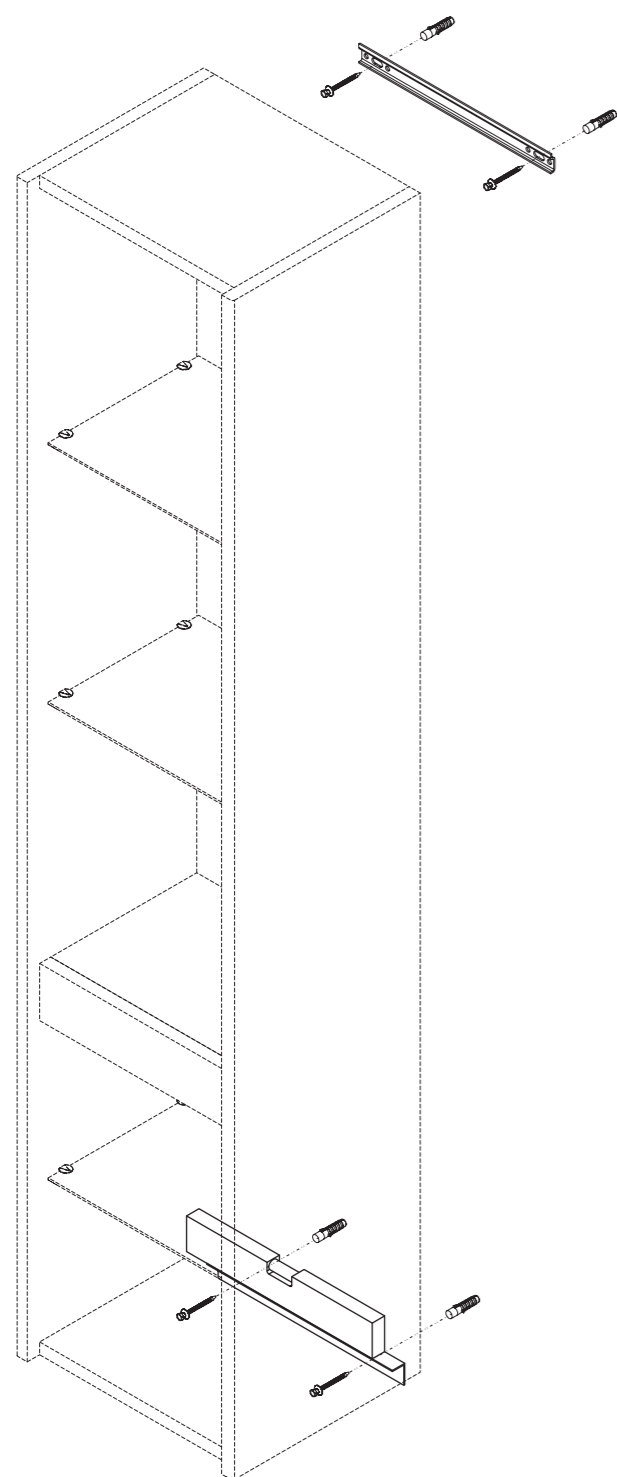


(GB) To clean use lukewarm and soap detergents. Do not use abrasive detergents, corrosive substances and with alcohol or acids.
(N) Til rengjøring, bruk lunket vann og vanlig mildt rengjøringsmiddel. Ikke bruk sterke rengjøringsmiddel med slipende eller etsende effekt.
(S) För rengöring rekommenderas mildare rengöringsmedel och mjuk trasa eller liknande. Tänk på att rengöring ej får ske med rengöringsmedel som innehåller slipmedel, starka syror, ammoniak eller klorin. Stålull eller Scotch Brite ska inte heller användas.
(DK) Rengør skab og vask med varmt vand og sæbe. Benyt aldrig slibende eller syreholdige rengøringsmidler.
(NL) Gebruik warm water en zeep om het meubel te reinigen. Gebruik nooit schuurmiddelen of reinigingsmiddelen die alcohol of zuren bevatten.



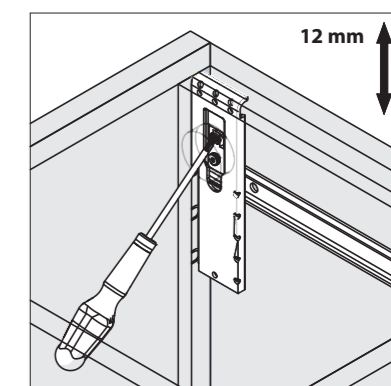
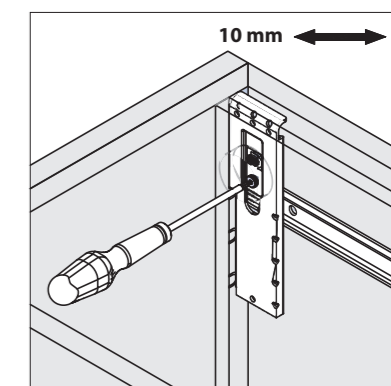
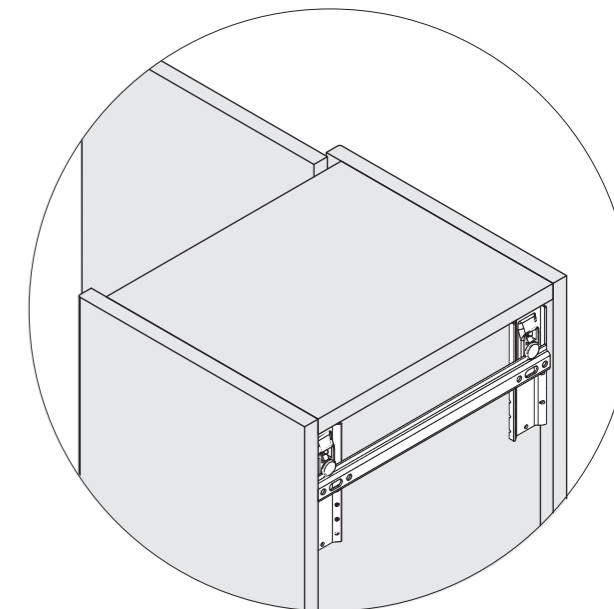
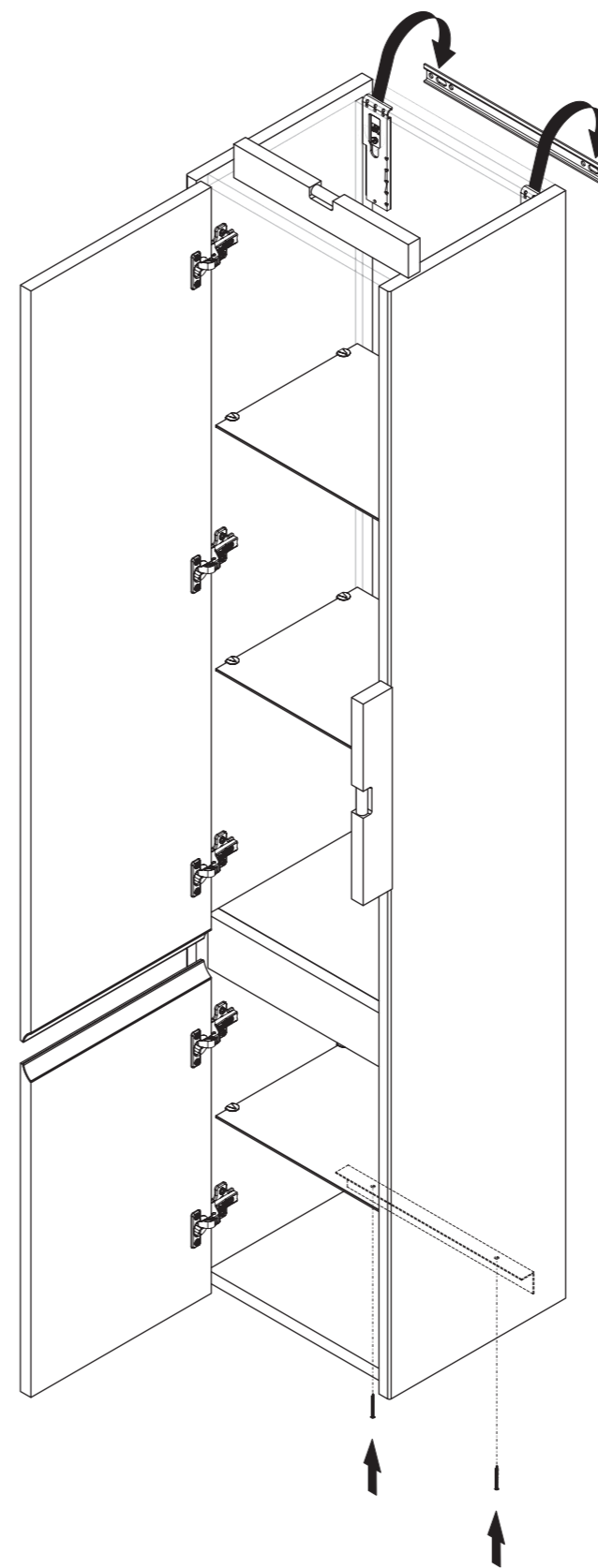
GB Assembly instructions
N Monteringsveiledning
S Monteringsanvisning

DK Montage vejledning
NL Montagehandleiding



1a) (GB) Install the plugs and after that fix the upper bracket.
(N) Fest pluggene i vegg og skru deretter fast den øvre veggbraketten. Pass på at det er i vater.
(S) Montera pluggarna på båda skenorna. Montera därefter den övre skenan, med pluggarna i plugghålen och skruva fast den.
(DK) Afmærk hullerne på det øverste beslag, bor huller og benyt plugs samt skruer til monteringen.
(NL) installeer de pluggen en bevestig de bovenste beugel.

1b) (GB) Install the lower bracket
(N) Fest den nedre veggbraketten på samme måte som den øvre.
(S) Montera den nedre skenan.
(DK) Afmærk hullerne på det nederste beslag, bor huller og benyt plugs samt skruer til monteringen.
(NL) installeer de onderste beugel.



2) (GB) Hook the cabinet to the upper bracket and fix it to the lower bracket. Adjust the upper plugs to regulate and tighten the cabinet.
(N) Heng opp skåpet på den øvre veggbraketten, og skru til de øvre skruene for å høydejustere og feste skåpet. Skru så fast skåpet til den nedre veggbraketten.
(S) Häng upp skåpet på den øvre skenan, fixera sedan skåpet i den nedre skenan. Justera skåpet i höjd- och sidled med skruvarna som sitter i den övre skenan. Detta görs från insidan av skåpet.
(DK) Løft skabet op og hæng det på det øverste beslag, samt fastgør det til det nederste beslag. Juster skabet og fastgør det med skruerne øverst i skabet.
(NL) Haak de kast vast aan de bovenste beugel en monteer hem aan de onderste beugel. Stel daarna de kast middels de stelschroeven.