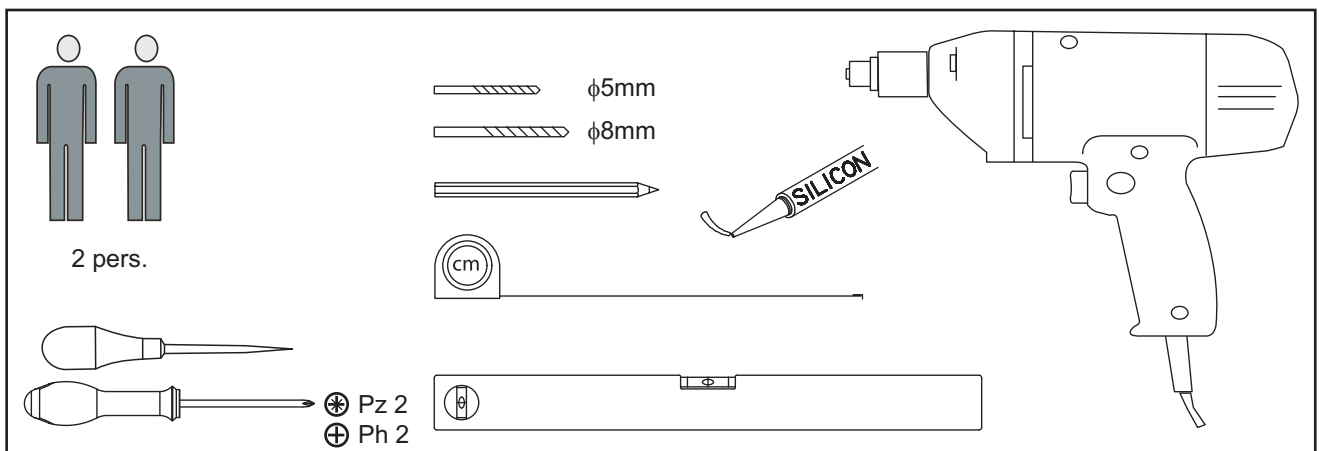
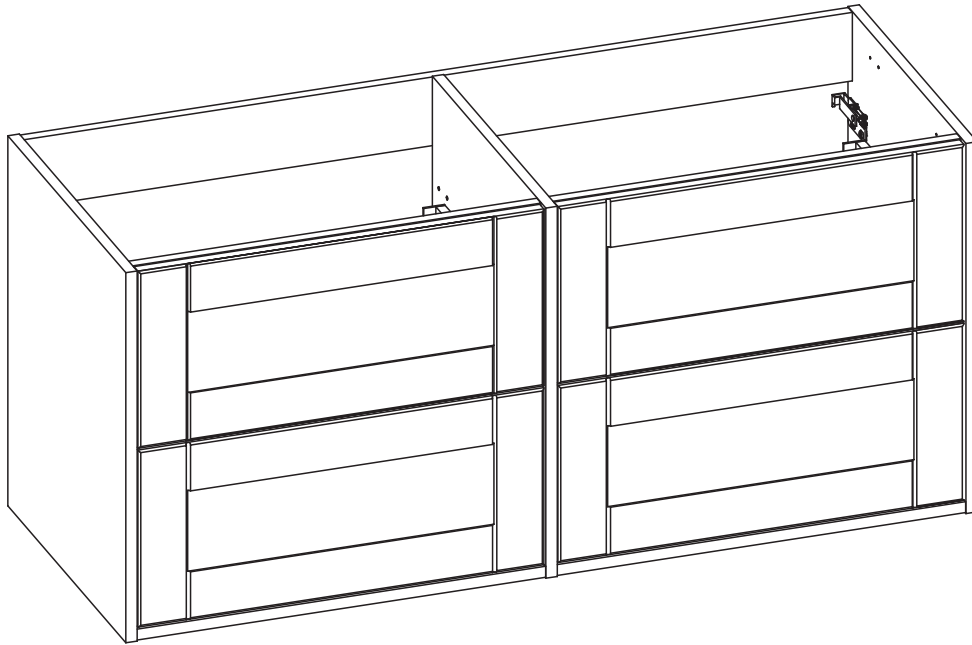
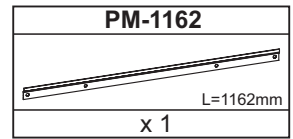






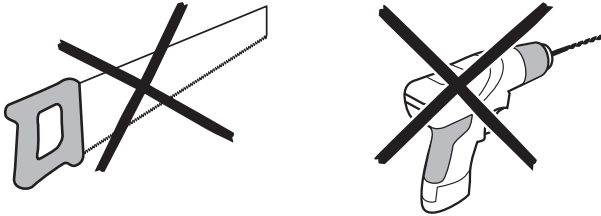
120



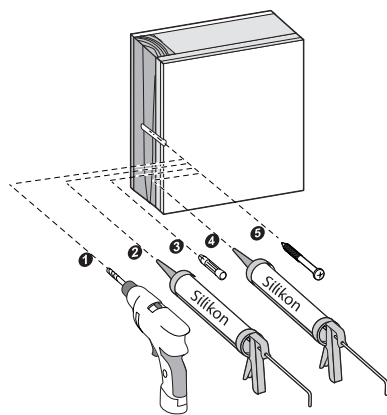
| | | | |
|---|--|--|---|
| S1  ST6x60 x 6 | S2  UX8 x 6 | P0  x 16 | P4  ∅ 12 x 8 |
|---|--|--|---|

Viktigt vid montering

Om du bryter ytbehandlingen på möbeln upphör garantin att gälla, då du riskerar att träet tar skada. Om du ändå måste göra ingrepp i ytbehandlingen är det viktigt att säkerställa att det "öppna" träet förseglas mot vatten och fukt.



Vid infästning i våtrum ska Branschregler Säker Vatteninstallation följas



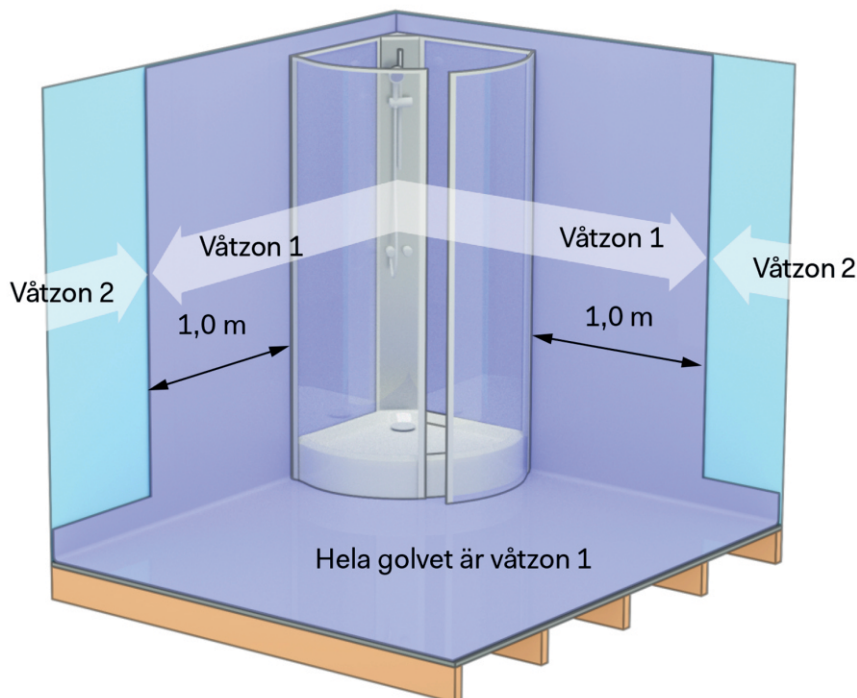
Skruvinfästningar

Ska göras i massiv konstruktion, exempelvis träreglar, träkortlingar, betong eller i annan konstruktion som är provad och godkänd för infästning. Vid montering på vägg med skivor på reglar ska väggkonstruktionen vara provad och godkänd för detta, annars måste väggen förstärkas på annat sätt med till exempel kortlingar.

Tätningar av infästningar i våtzone 1 och 2

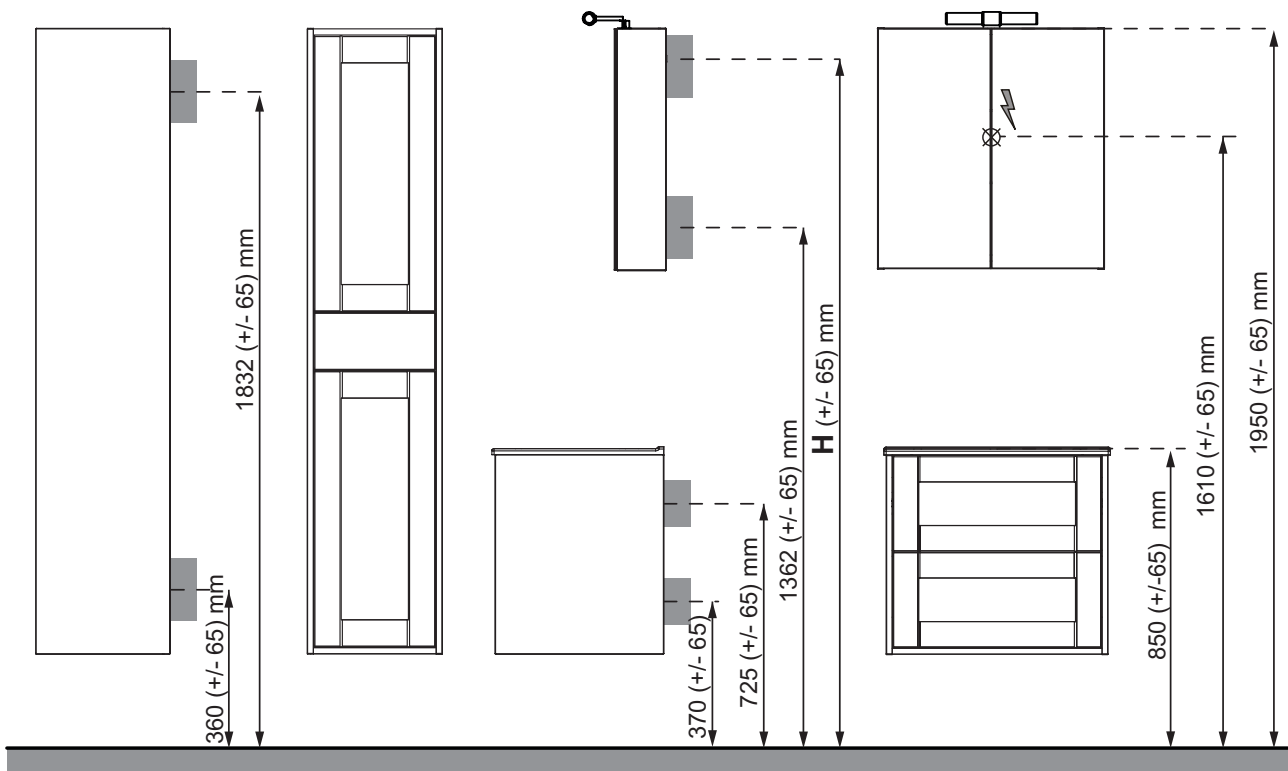
Alla infästningar ska tätas mot väggens eller golvet tätskikt. Material för tätning, exempelvis silikon, ska fästa mot underlaget och vara vattenbeständigt, mögelresistent och åldringsbeständigt.

För att undvika fuktskador på badrumsmöbler i trä så är det viktigt att alltid montera i våtzone 2, enligt GVK:s branschregler Säkra Våtrum.



Tillverkaren kan inte garantera kvaliteten och livslängden på produkten om inte monterings- och skötsel-anvisningen följs.

01. Kommod med tvättställ

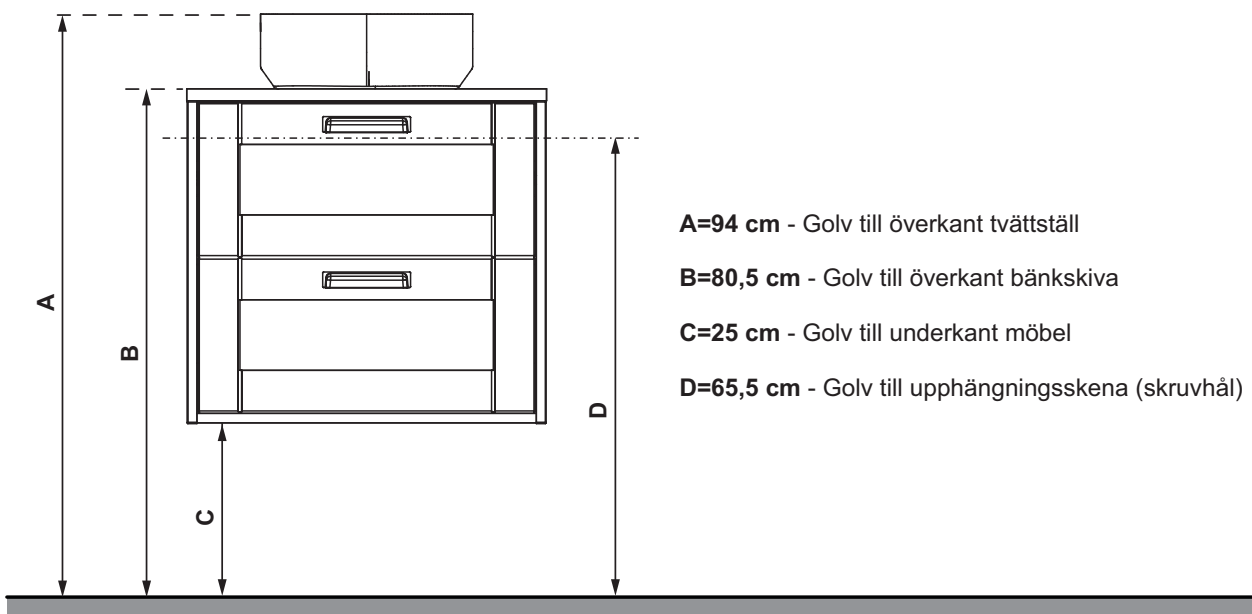


Kommod med bänkskiva

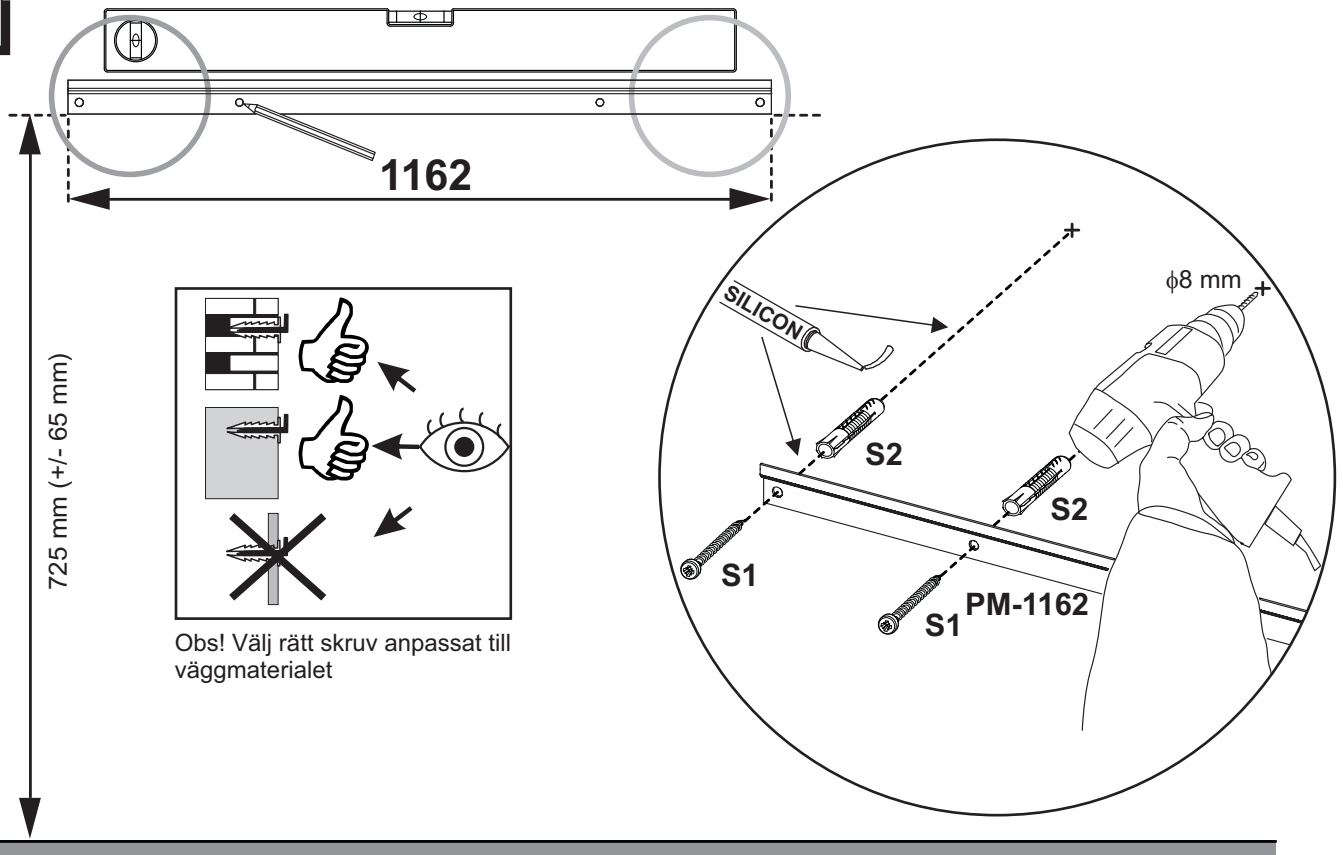
Rekomenderade installationshöjder.

Kontrollera alltid dina rördragningar så att möbeln passar.
Du kan välja andra installationshöjder om dina förutsättningar är annorlunda,
dvs att rördragningar tillåter.

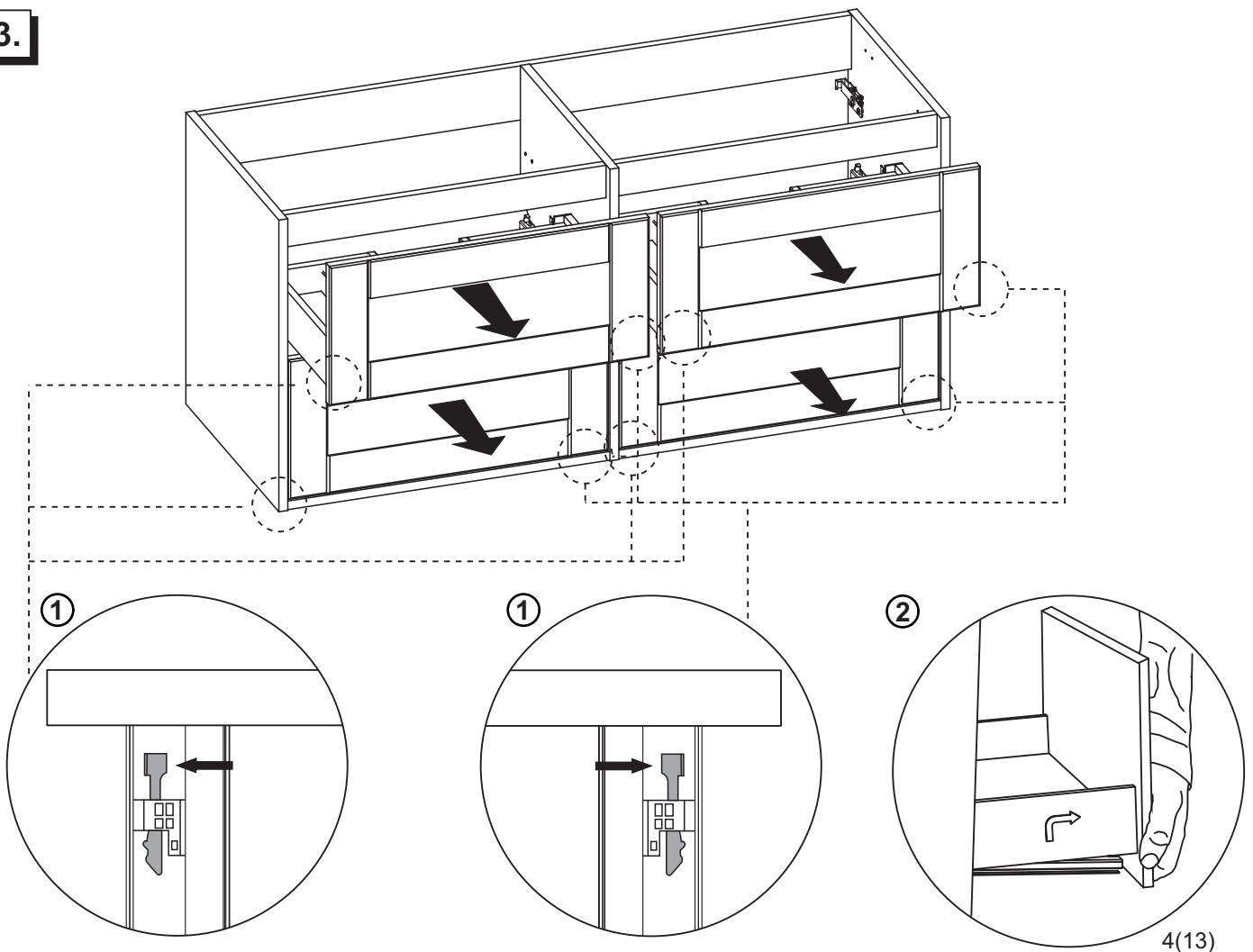
Mått specifikationer kommod med bänkskiva



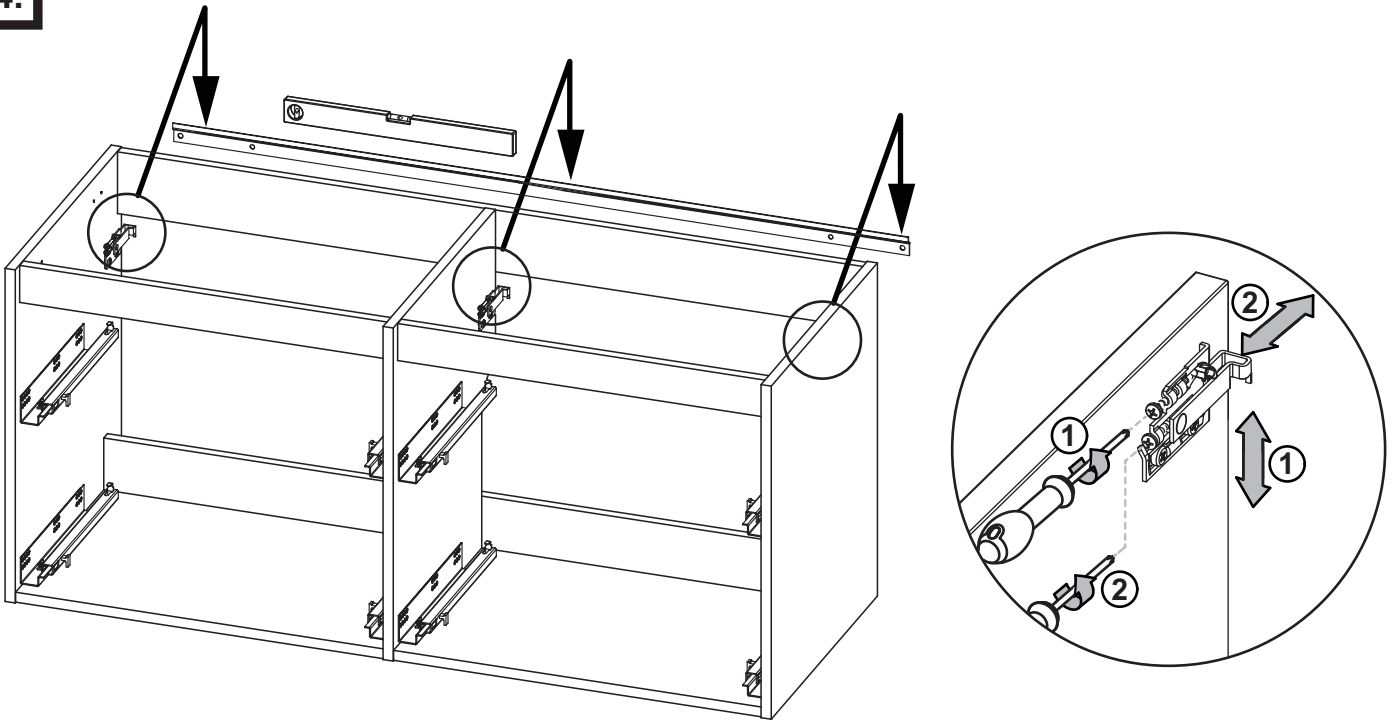
02.



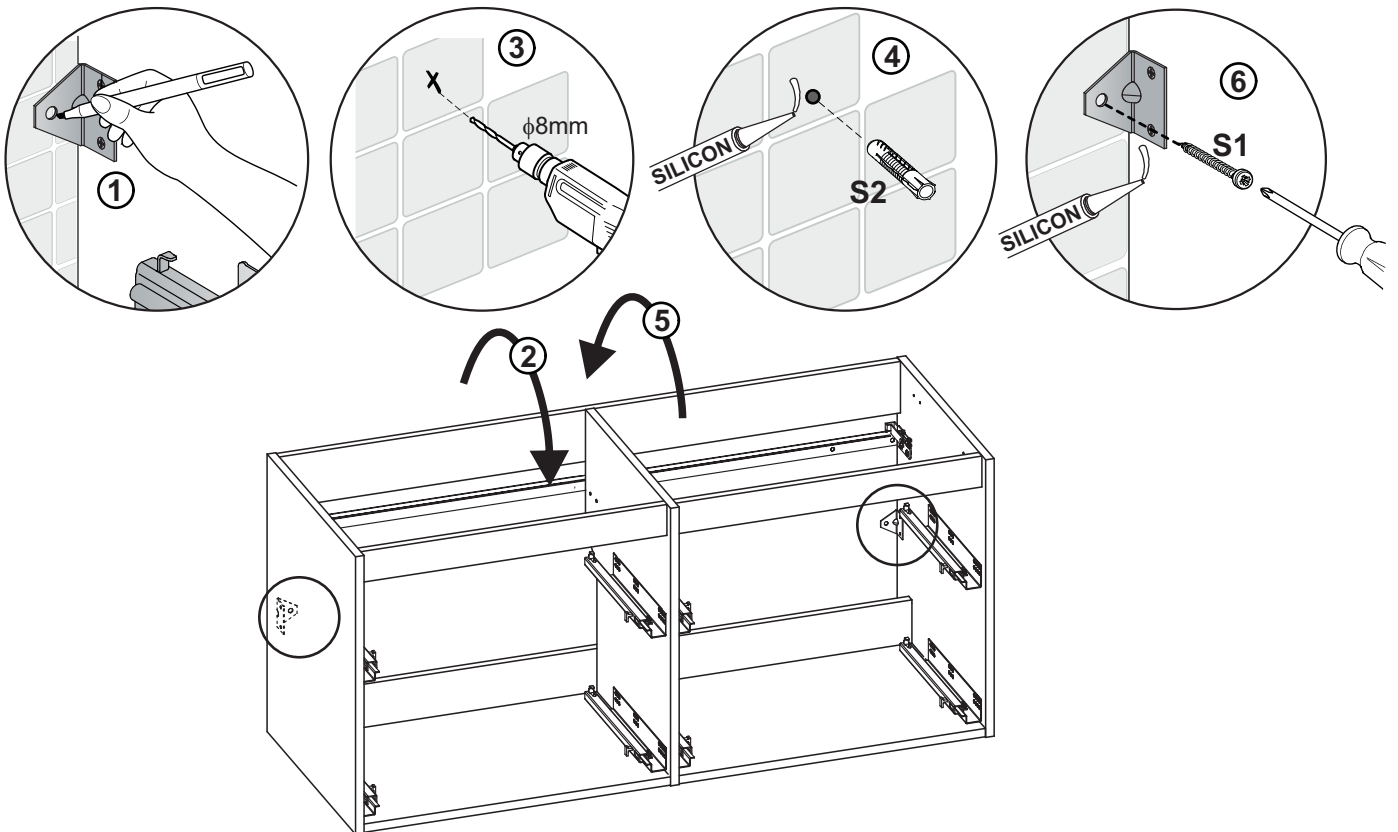
03.



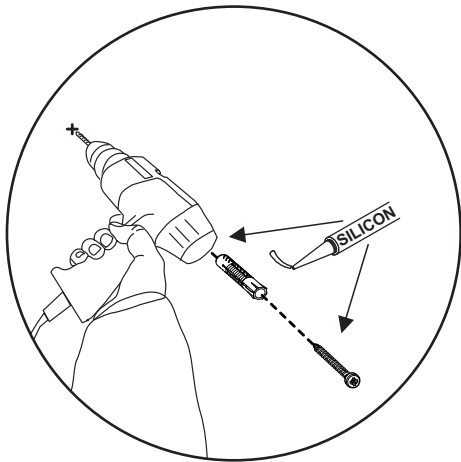
04.



05.



06. Kommod med bänkskiva

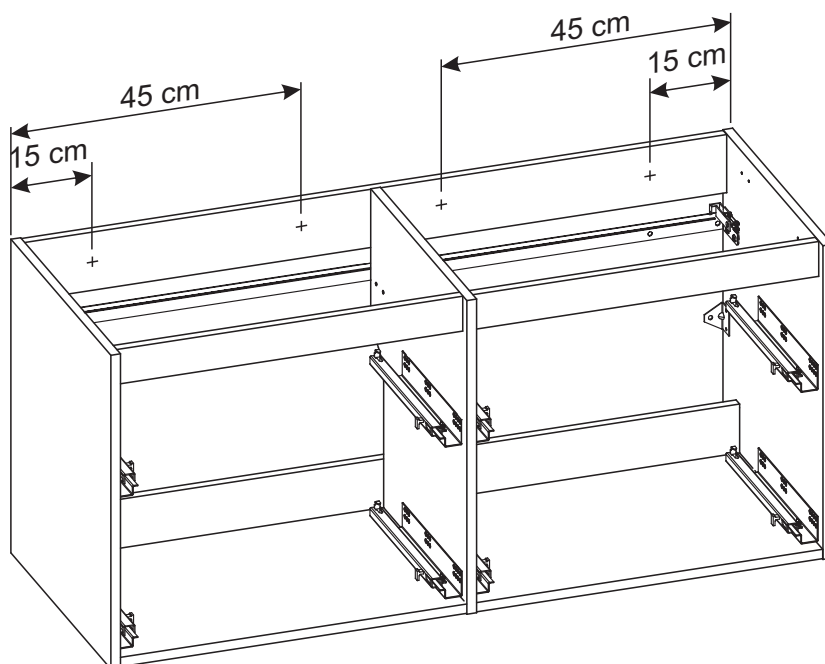


Vi rekommenderar skruv med tjocklek 6 mm, längd och utförande är beroende på väggens konstruktion.

Installationsmanual för kommod när tunga stenbänkskivor ska användas

För att säkerställa hållfastheten vid användning av tunga laster på badrumsmöbeln, tex vid montering av tunga massiva sten bänkskivor. Komplettera den vanliga monteringen på väggskenan med att dra skruvar genom stabilitetsbrädan.

120 = fyra extra skruvar



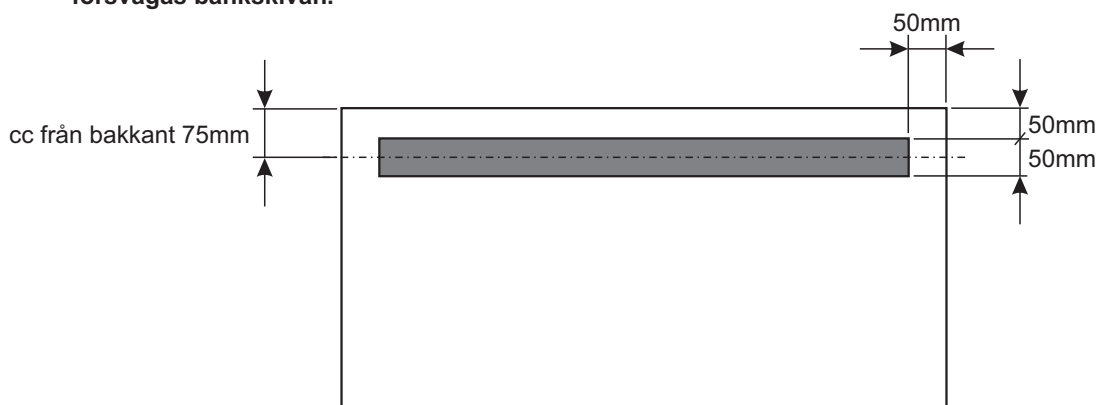
07. Håltagning i bänkskiva för blandare

Håltagning för blandare bör hållas inom markerat område.

Det går att montera blandaren på andra ställen, men säkerställ att blandarens anslutningsrör inte tar i lådan under.

Håltagning i bänkskiva måste göras med hålsåg av diamanttyp.

OBS! Det måste alltid finnas minst 50mm bänkskiva runt kanterna, annars försvagas bänkskivan.



08.

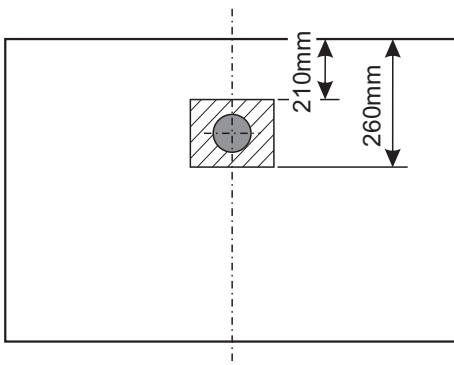
Håltagning för tvättställ

Håltagning för tvättställ bör göras i mitten på lådans U-formade uttag för vattenlås, annars riskerar vattenlåset att ta i lådorna under. Se min och max mått från bänkskivans bakkant. Det går att montera tvättstället på andra ställen, men säkerställ då att vattenlåset inte tar i lådan under. Håltagning i bänkskiva måste göras med hålsåg av diamanttyp.

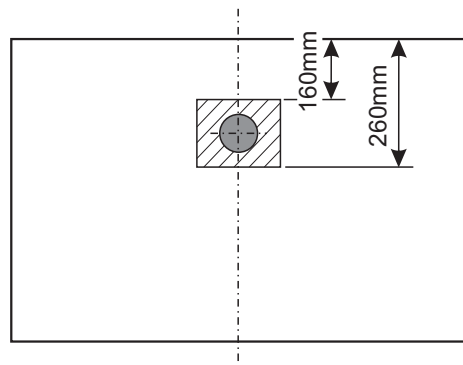
OBS! Det måste alltid finnas minst 50mm bänkskiva runt kanterna, annars försvagas bänkskivan.

● Håltagning tvättställ 75-100mm

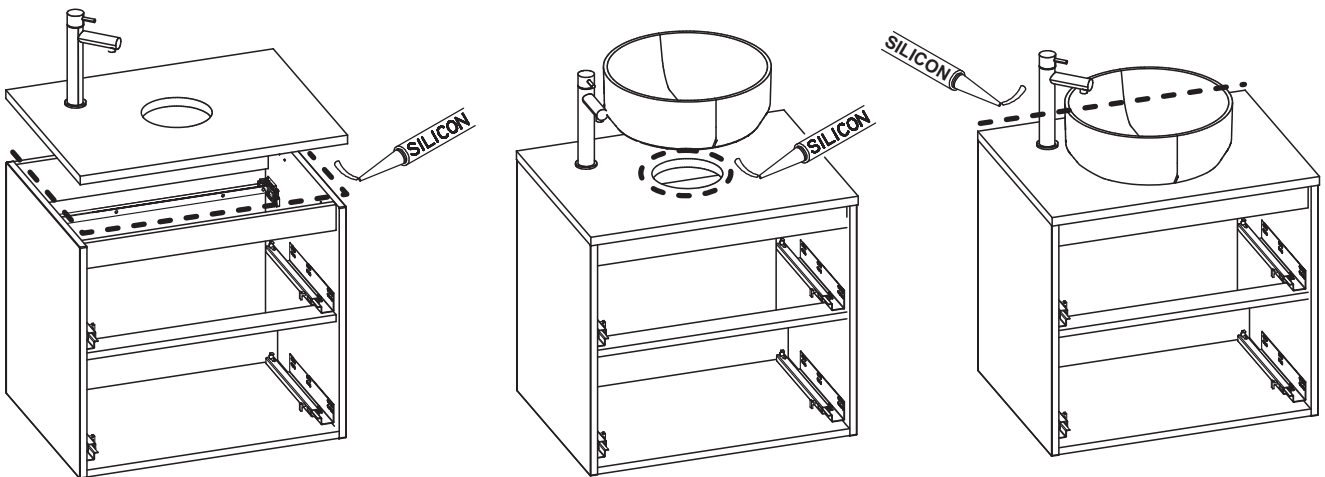
CC mått Ariella runt 42 tvättställ



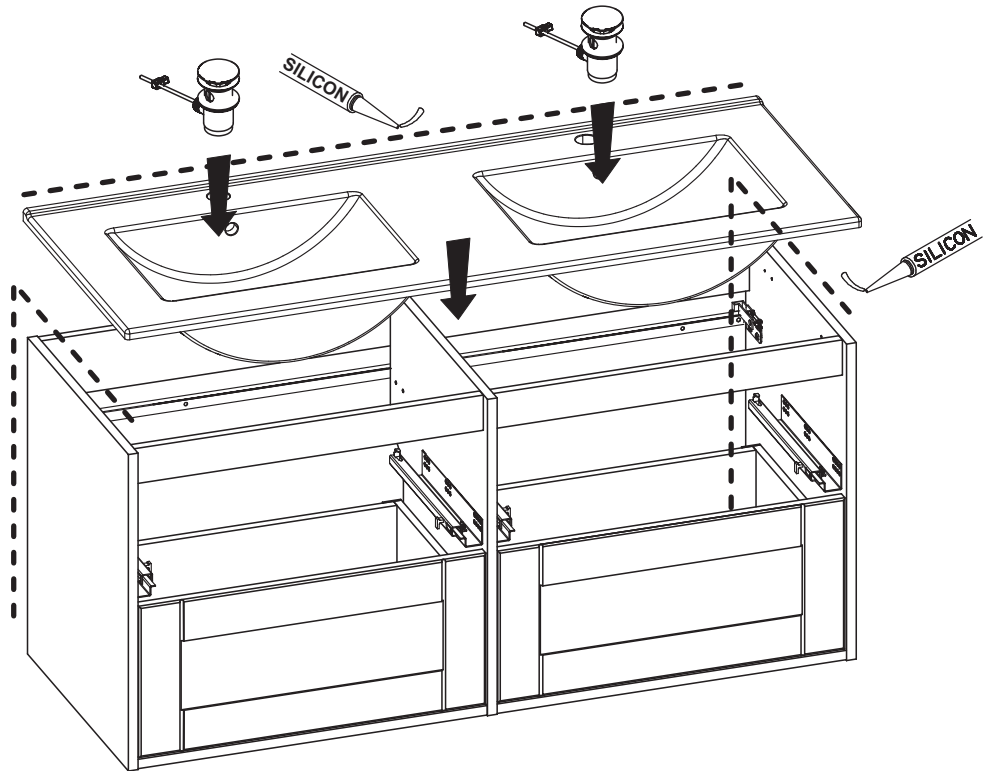
CC mått Ariella rektangulärt 46x33 tvättställ



09.

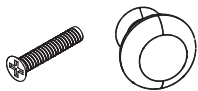


10.

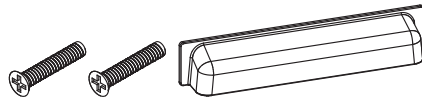


Obs!
Applicera rikligt med silikon.
Vatten får ej tränga in mellan
tvättställ och möbel.

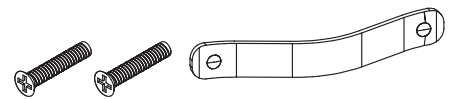
11.



x4



x4



x4



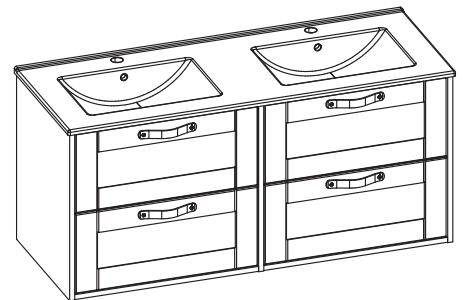
12.



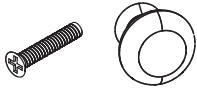
13.



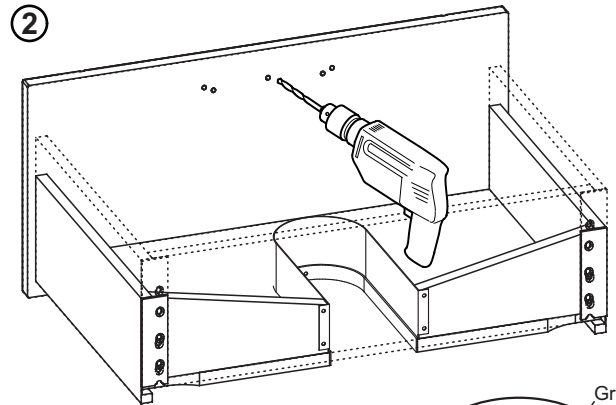
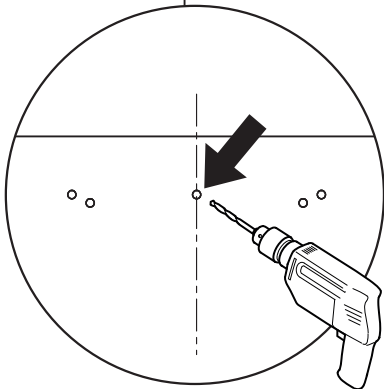
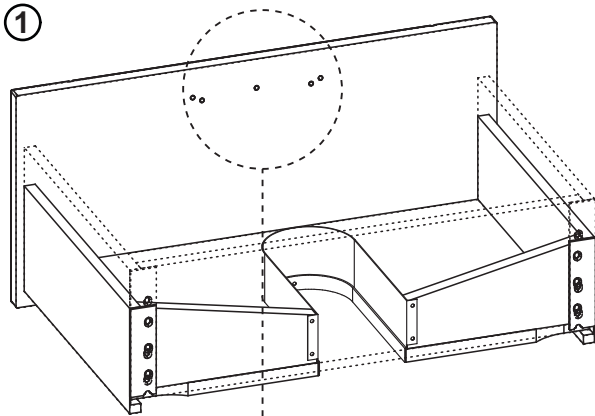
14.



12.

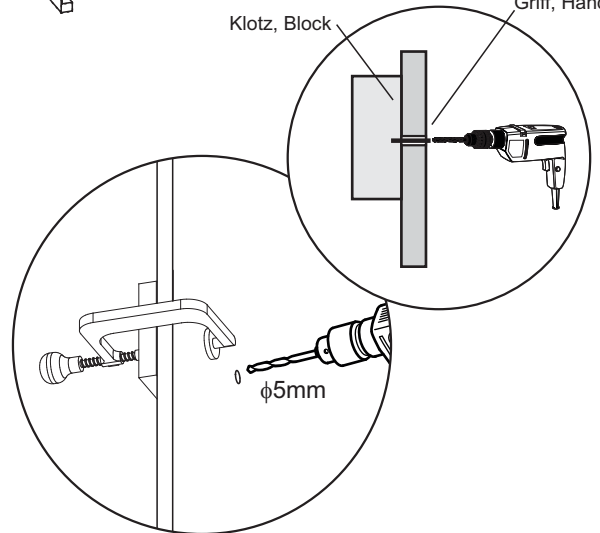


x4



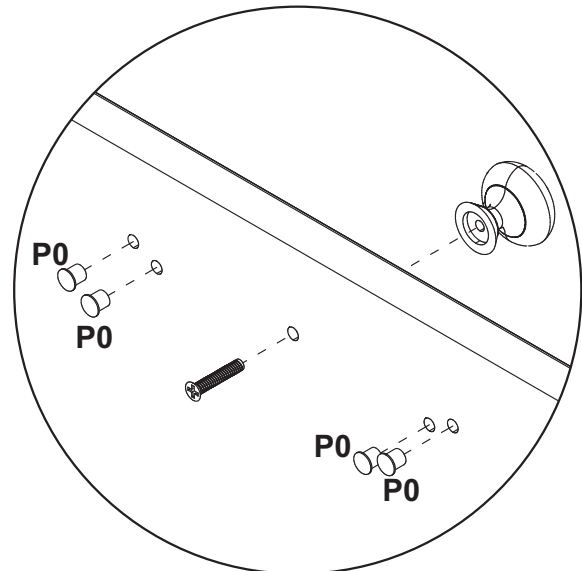
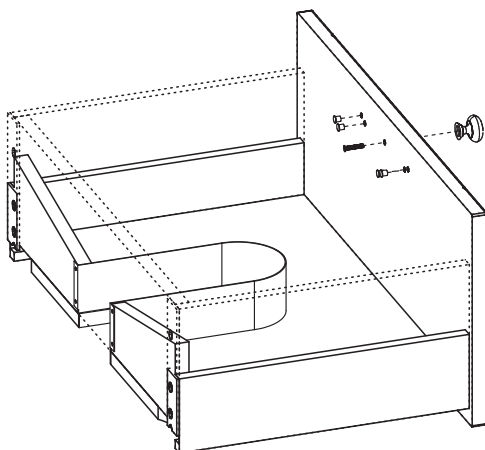
Klotz, Block

Griff, Handle

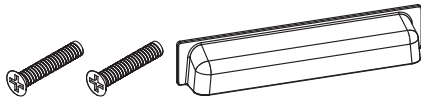


φ5mm

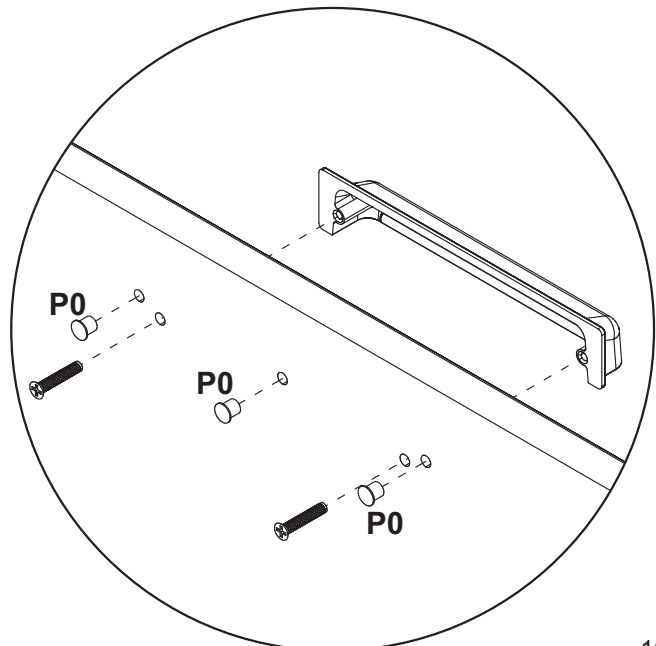
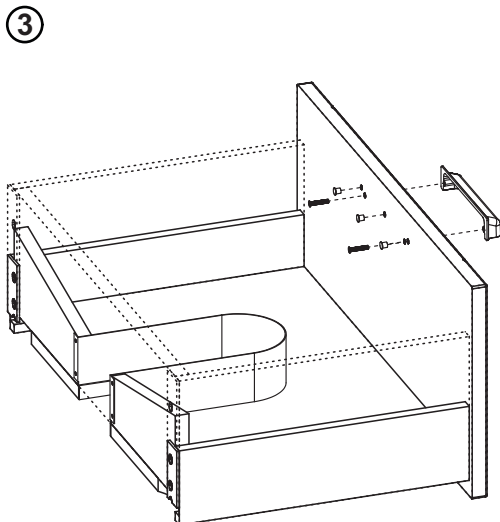
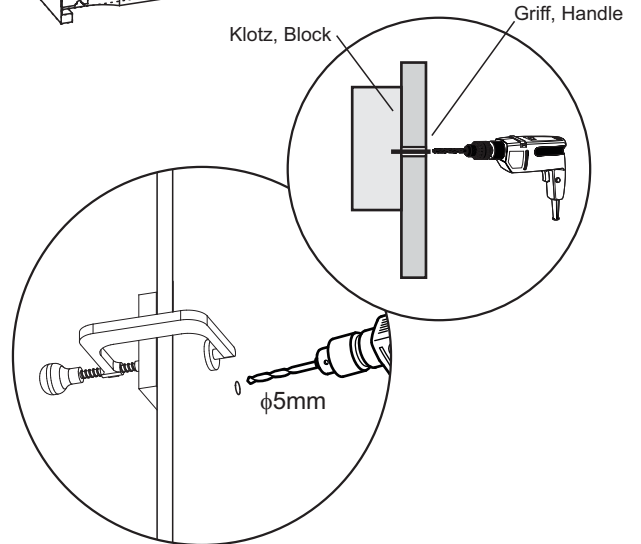
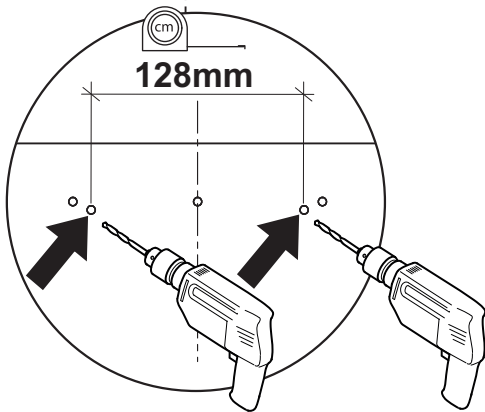
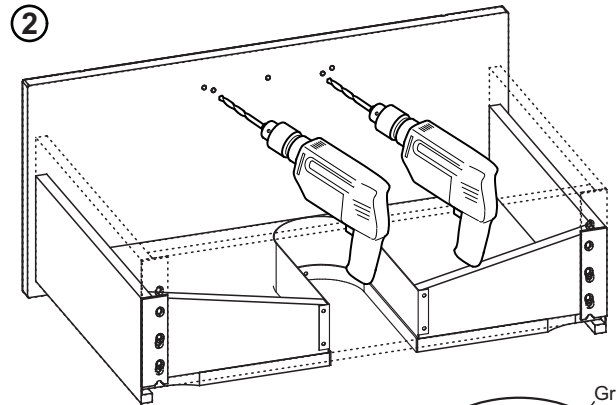
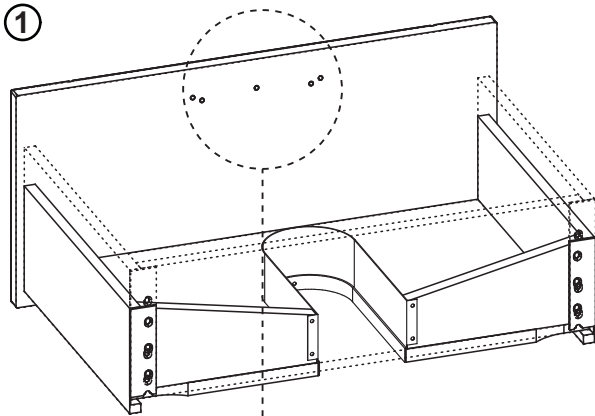
③



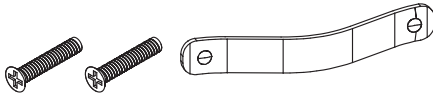
13.



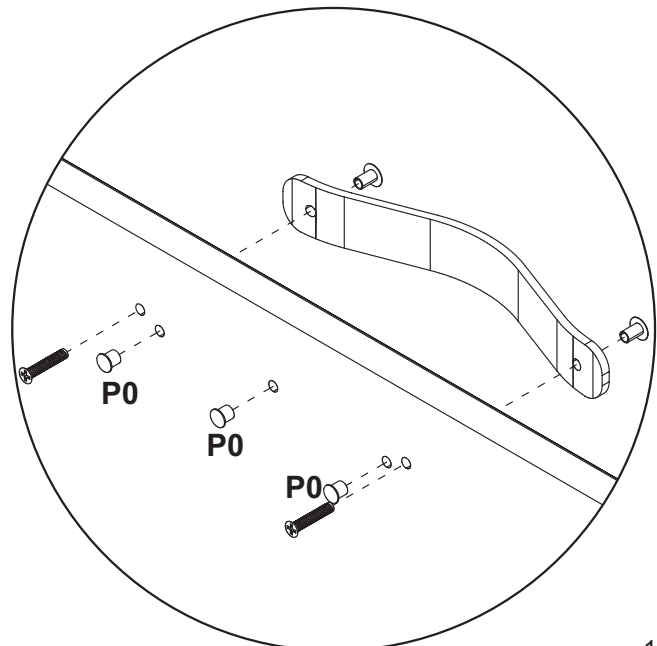
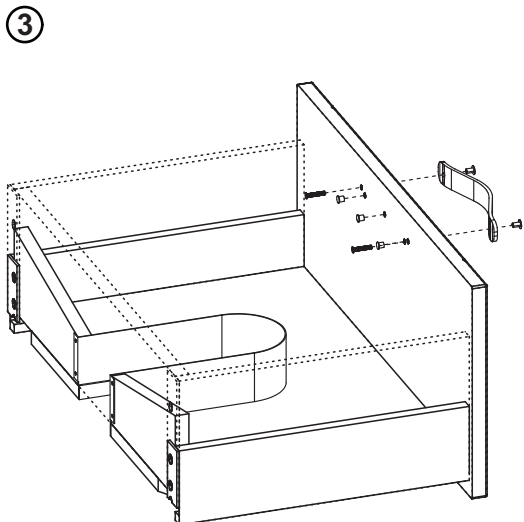
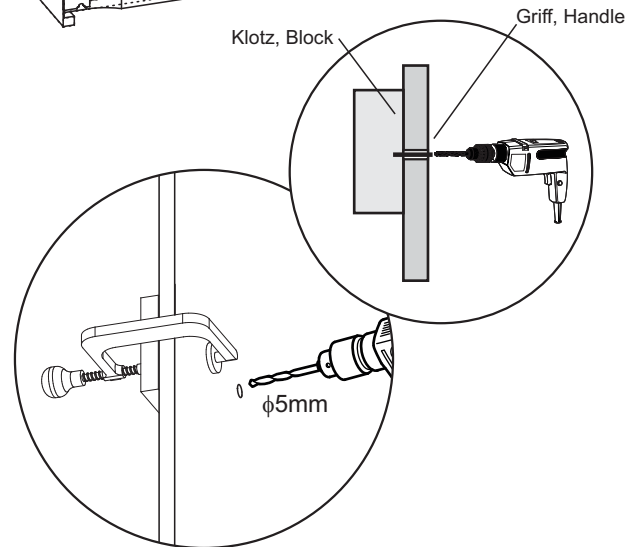
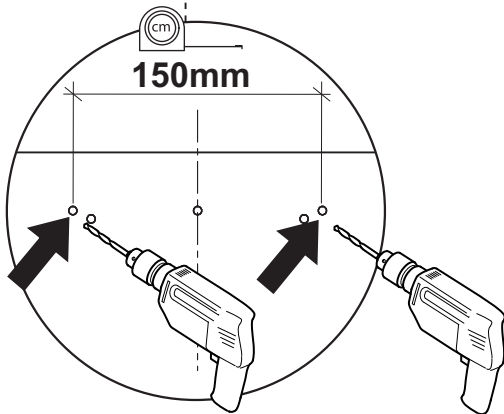
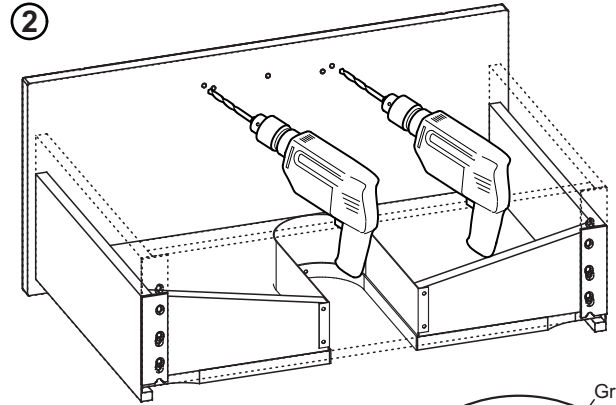
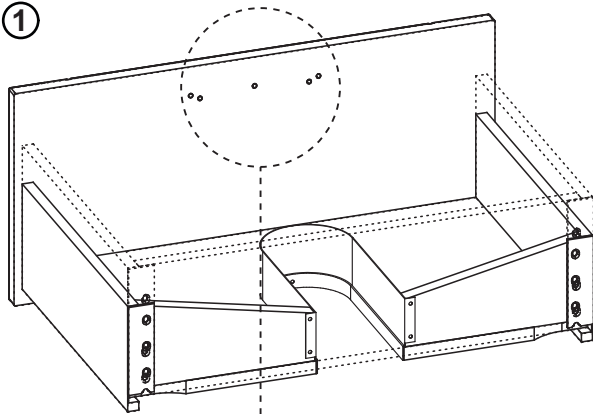
x4



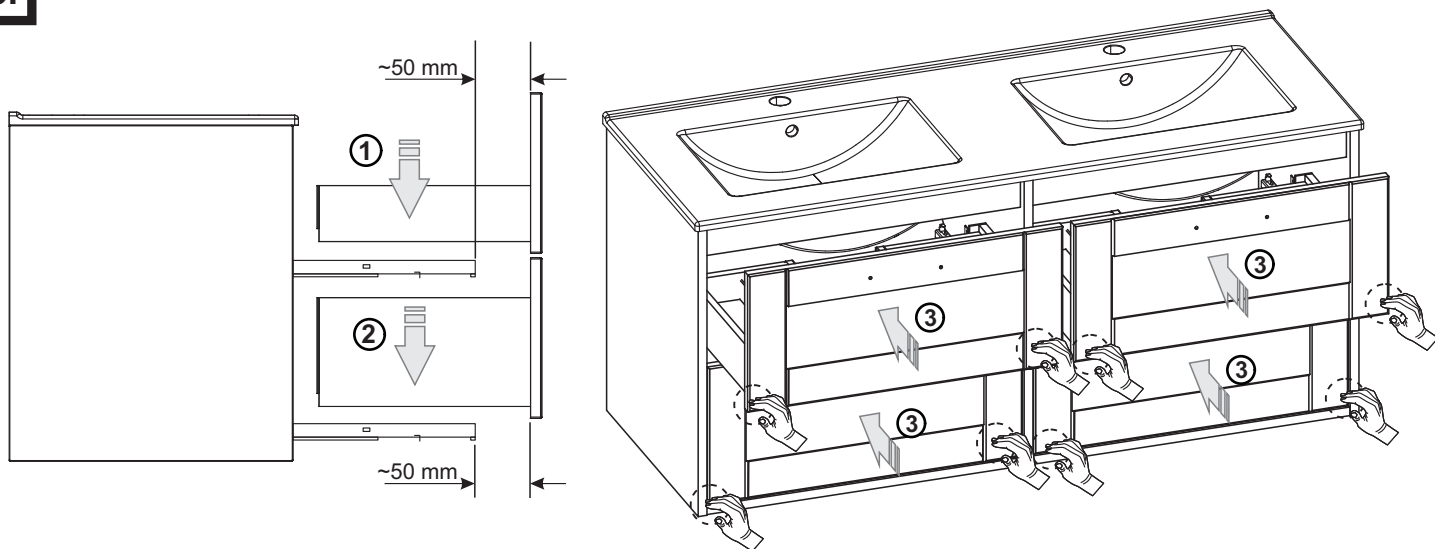
14.



x4



15.



16.



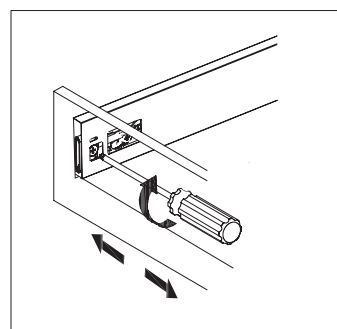
Justering av låda

1. Öppna låsskruv L1

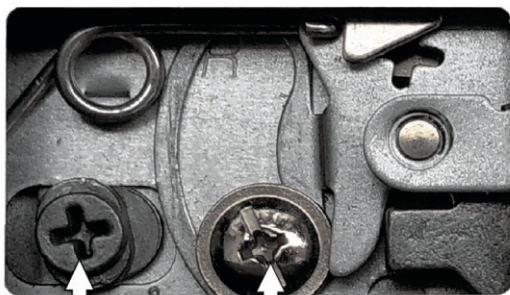
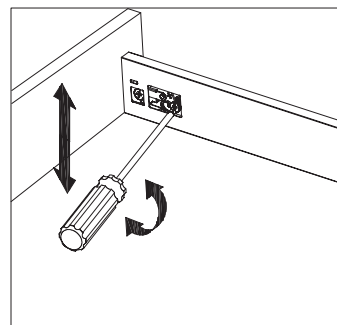
2. Justera H1 och V1

3. Stäng låsskruv L1

H1



V1



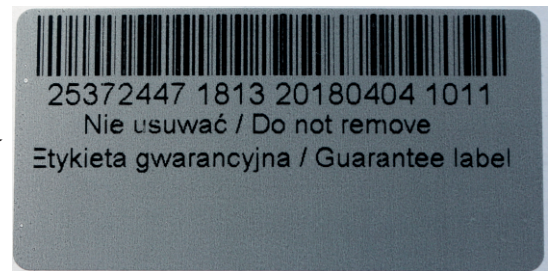
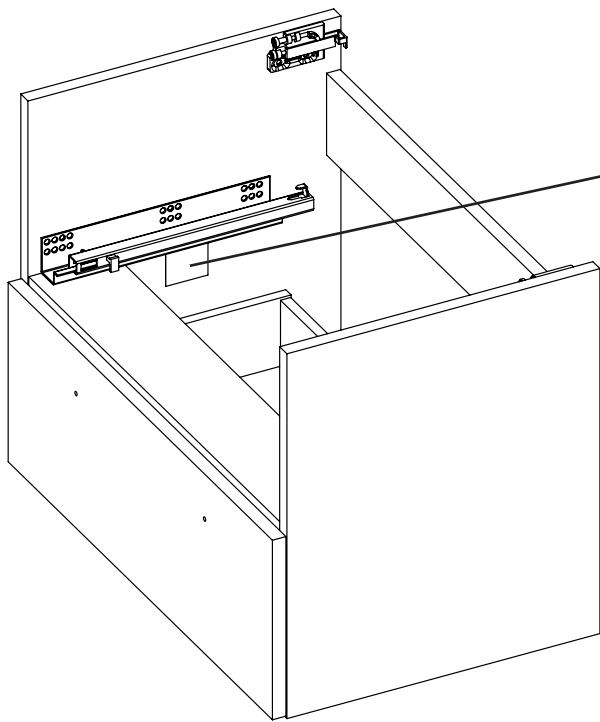
V1

L1

H1

Produktmärkning

Alternas underskåp är märkta med streckkod på nedan anvisad plats. Siffrorna under streckkoden ska anges vid kontakt med Teknisk Support.

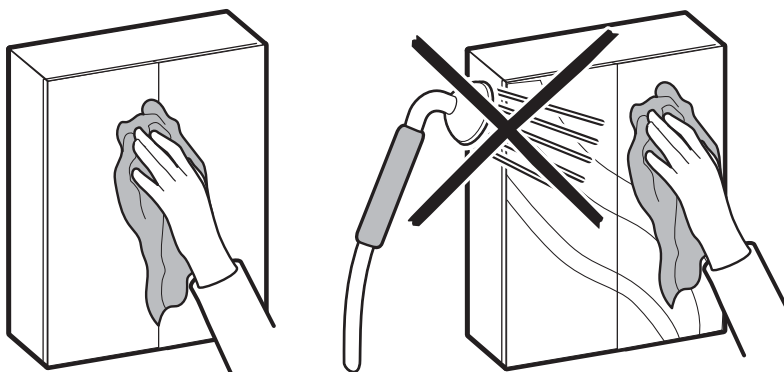


Skötselanvisning

Montering och skötsel ska utföras enligt tillverkarens instruktioner.

Produkten är avsedd för normal badrumsmiljö, inte för extrema miljöer som till exempel bastu.

Våra stommar har en ytbehandling som är mycket tålig mot fukt och vatten. Detta innebär inte att de tål att utsättas för vatten under lång tid. För att din badrumsinredning ska hålla sig fräsch länge, torka av vatten och fukt så snabbt som möjligt med en torr och mjuk trasa.



Tänk på följande för att inte skada ytbehandling och material:

- Låt inte rengöringsmedel vara längre än vad som rekommenderas på förpackningen.
- Ett mildt rengöringsmedel rekommenderas.
- Undvik rengöringsmedel och trasor med lösningsmedel eller slipande funktion, såsom stålull, då dessa kan skada ytbehandlingen.
- Torka alltid ytorna torra med mjuk trasa efter rengöring.

Alternas Badrum distribueras av Dahl Sverige AB och Optimera Svenska AB
För teknisk support, kontakta oss på 020-51 55 15 eller tk@alternase