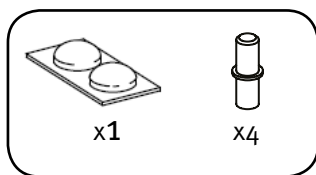
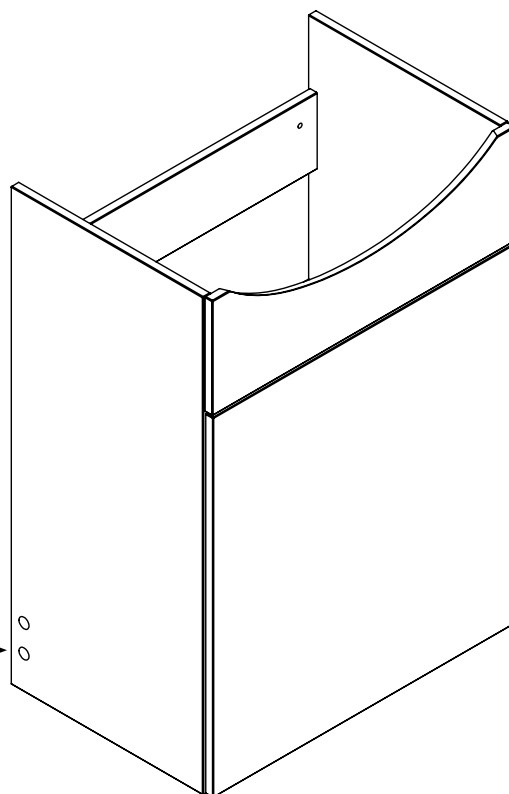


### Montering

1. Häng upp skåpet i rygglisten.
2. Handfatet monteras med silikon.
3. Dörren levereras högerhängd, men kan vändas och monteras vänsterhängd.
4. Borra igenom de förborrade hålen till handtaget. Tänk på att använda stödskena bakom luckan och borra försiktigt för att undvika urslag. Använd medföljande skruv M4x15.
5. Montera hyllbärarna på önskad höjd och lägg i hyllan.



Hål för vattenledning →

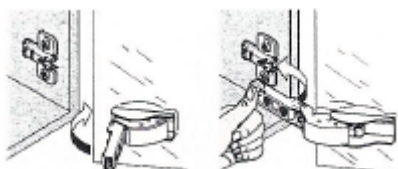


Mått: 460 x 650 x 302 mm (BxHxD)

Färg: Vit

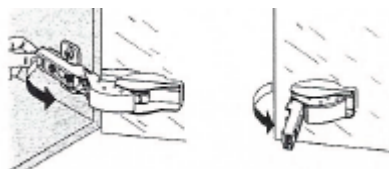
Art nr 8845509

### Montering av dörr



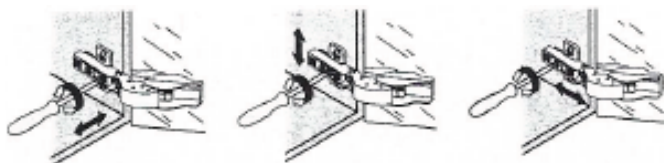
1. Vrid in gångjärnet mot monteringsplattan i skåp-gaveln.
2. Fixera gångjärnet mot monteringsplattans säte och tryck till i bakkanten så det klickar till.

### Demontering av dörr



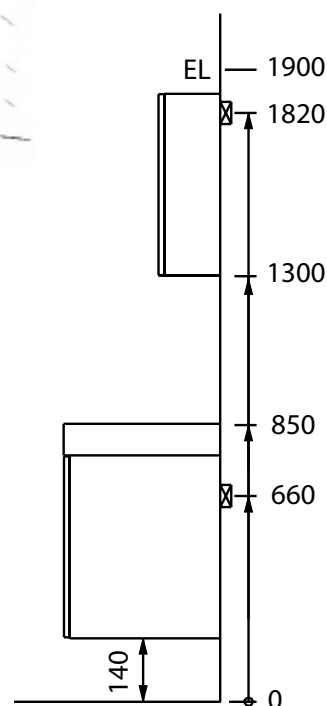
1. Tryck in klacken i gångjärnets bakkant.
2. Vrid ut.

### Justering av dörr



- Justering i sidled.      Justering i höjded.      Justering i djupled.

### Sidvy (Standard)



Produkten är CE-märkt.



## Skötselinformation

Badrumsskåpet är tillverkat av kompaktlaminat. Kompaktlaminat är en träfiberbaserad cellulosaprodukt, som till största delen består av papper. Till kärnan har valts ett särskilt kraftpapper som är impregnerat med fenolhartser för att göra materialet starkt och flexibelt. Ytskiktet består av melaminimpregnerat dekorpapper, som utgör den hårda, tåliga ytan av laminatet. Under hög temperatur och högt tryck pressas pappersskikten samman till ett homogent material. Inga kemikalier utöver dessa är tillsatta efter processen. Tack vare densitet är kompaktlaminat extremt hållbart och tåligt. Det står i mot repor, tryck, vanliga hushållskemikalier, soljus med mera, och framförallt fukt och vatten.

Materialet är återvinningsbart och energiinnehållet är högt och kan återvinnas för produktion av förnyelsebar energi. Huvudsakliga restprodukter vid förbränning är vatten och koldioxid.

## Hälsorisker

Vid sågning, slipning och bearbetning kan dammbildning irritera luftvägarna. Sörj därför för god ventilation. Ögonskydd och handskar bör användas vid bearbetning. Inga giftiga gaser avges vid bearbetning.

## Brand

Vid brand kan alla förekommande släckmedel användas. Brinnande kompaktlaminat avger inga giftiga gaser.

## Varudeklaration

- Stommen är tillverkad av kompaktlaminat
- Förzinkade skruvar
- Hyllhakar av nylon
- Spegel sammanfogade med folie
- Ljusramp med godkänd LED-belysning enligt IP20, S och CE-märkta.
- Uttagsbox godkänd enligt IP44, S och CE märkt.

Kompaktlaminatet är tillverkat enligt europeisk standard EN 438-7:2005 och är CE-märkta.

Laminatet innehåller inga farliga ämnen enligt REACH.

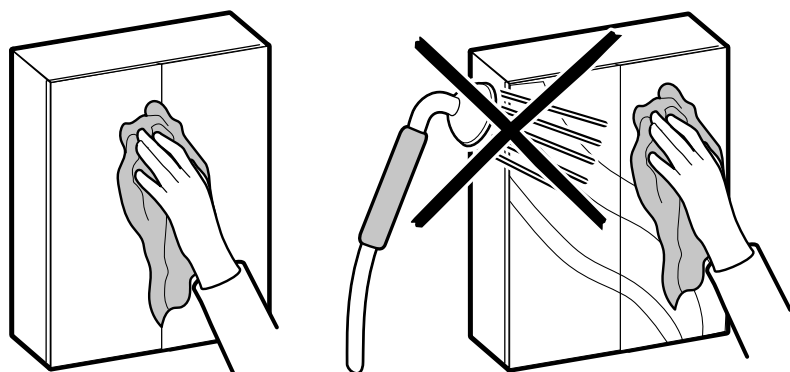
Kompaktlaminatet är inte hälsofarligt och förorenar inte miljön. Inga tungmetaller används, den släpper inte ut gaser, ångor, lösningsmedel. Förnybara råvaror utgör en betydande andel av sin sammansättning. Förbrukade kompaktlaminat kan deponeras som brännbart material på vanliga återvinningsanläggningar.

## Skötsel­anvisning

Montering och skötsel ska utföras enligt tillverkarens instruktioner.

Produkten är avsedd för normal badrumsmiljö, inte för extrema miljöer som till exempel bastu.

Våra stommar har en ytbehandling som är mycket tålig mot fukt och vatten. Detta innebär inte att de tål att utsättas för vatten under lång tid. För att din badrumsinredning ska hålla sig fräsch länge, torka av vatten och fukt så snabbt som möjligt med en torr och mjuk trasa.

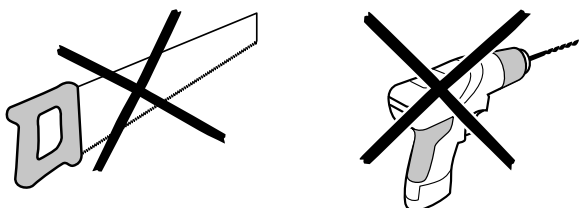


Tänk på följande för att inte skada ytbehandling och material:

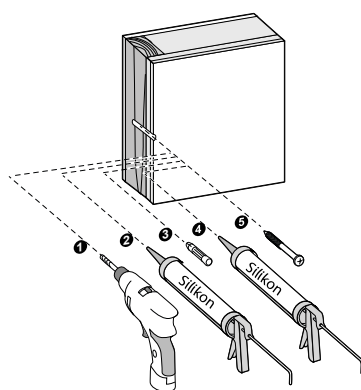
- Låt inte rengöringsmedel vara längre än vad som rekommenderas på förpackningen.
- Ett mildt rengöringsmedel rekommenderas.
- Undvik rengöringsmedel och trasor med lösningsmedel eller slipande funktion, såsom stålull, då dessa kan skada ytbehandlingen.
- Torka alltid ytorna torra med mjuk trasa efter rengöring.

### Viktigt vid montering

Om du bryter ytbehandlingen på möbeln upphör garantin att gälla, då du riskerar att träet tar skada. Om du ändå måste göra ingrepp i ytbehandlingen är det viktigt att säkerställa att det "öppna" träet förseglas mot vatten och fukt.



Vid infästning i våtrum ska Branschregler Säker Vatteninstallation följas



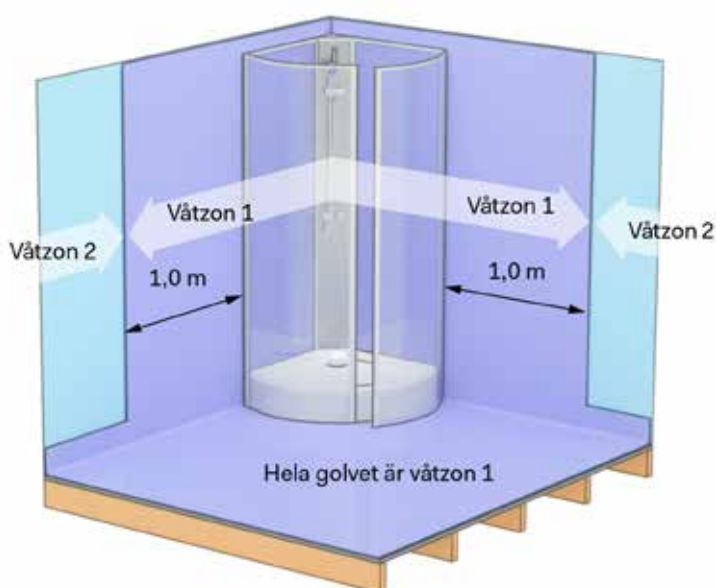
#### Skruvinfästningar

Ska göras i massiv konstruktion, exempelvis träreglar, träkortlingar, betong eller i annan konstruktion som är provad och godkänd för infästning. Vid montering på vägg med skivor på regler ska väggkonstruktionen vara provad och godkänd för detta, annars måste väggen förstärkas på annat sätt med till exempel kortlingar.

#### Tätningar av infästningar i våtzon 1 och 2

Alla infästningar ska tätas mot väggens eller golvet tätskikt. Material för tätning, exempelvis silikon, ska fästa mot underlaget och vara vattenbeständigt, mögelresistent och åldringsbeständigt.

För att undvika fuktskador på badrumsmöbler i trä så är det viktigt att alltid montera i våtzon 2, enligt GVK:s branschregler Säkra Våtrum.



Tillverkaren kan inte garantera kvaliteten och livslängden på produkten om inte monterings- och skötselanvisningen följs.

Alterna Badrum distribueras av Dahl Sverige AB och Optimera Svenska AB  
För teknisk support, kontakta oss på 020-58 30 00 eller [tk@ Dahl.se](mailto:tk@ Dahl.se)