

Alternà

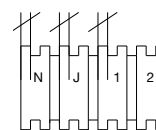
Belysningsramp med jordfelsbrytare



Monteringsanvisning LED-belysning IP44

Vänligen läs igenom hela monteringsanvisningen innan monteringen påbörjas.

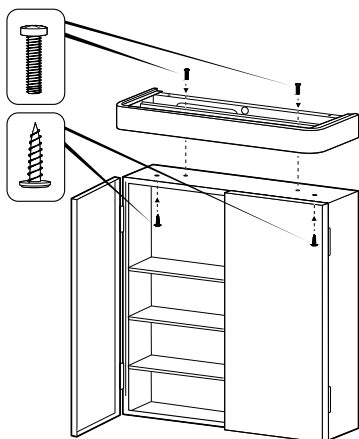
- Kablagegenomföring måste ske innan armaturen monteras fast på skåpet.
- Armaturer med eluttag är förberedda för konstant strömförsörjning.
- Armaturen får endast anslutas av behörig installatör.
- Jord måste anslutas.



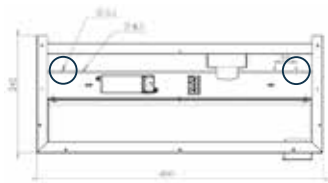
Kopplingsplint

1. Avlägsna skyddsplåten genom att skruva loss de fyra skruvarna.

Montering på Aquamaterial

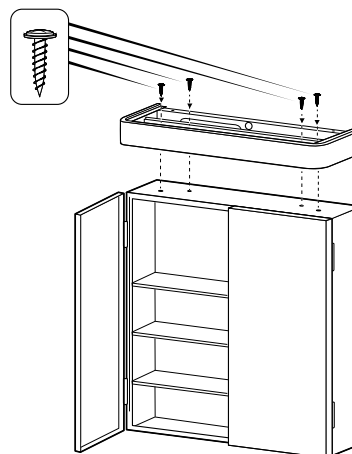


2. Lägg belysningen på plats på spegelskåpet och markera ut de två yttre hålen enligt illustrationen.



3. Ta av belysningen och borra genom skåpets översida enligt markeringarna med en 3,5 mm borr.
4. Drag igenom strömkabeln.
5. Fäst belysningen på ovansidan av skåpet med de medföljande fyra skruvarna enligt bilden ovan.
6. Anslut ledarna i kopplingsplinten.
OBS! Jordledaren ska anslutas till: =
7. Montera tillbaka skyddsplåten.

Montering på trä

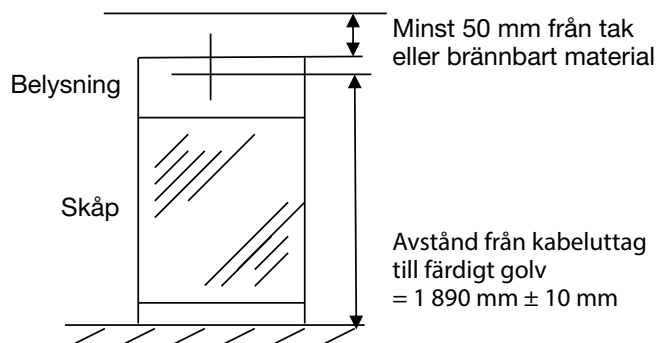


2. Lägg på spegelskåpet och gör hål i kabelgenomföringen.
3. Drag igenom strömkabeln.
4. Fäst belysningen på ovansidan av skåpet med de medföljande fyra skruvarna enligt bilden ovan.
5. Anslut ledarna i kopplingsplinten.
OBS! Jordledaren ska anslutas till: =
6. Montera tillbaka skyddsplåten.



Monteringsanvisning LED-belysning IP44

Placeringsanvisning:



Skötselråd

Belysningen har en IP44 klass, vilket innebär att den är sköljtät.

Använd inte rengöringsmedel som innehåller slipmedel, syror och andra starka kemikalier, eller tvättsvampar med slipande material. Det kan skada och repa ytan. Använd mildt rengöringsmedel och en mjuk tvättsvamp eller trasa som inte riskerar att repa belysningsrampen. Torka torrt med en frottéhandduk eller liknande.