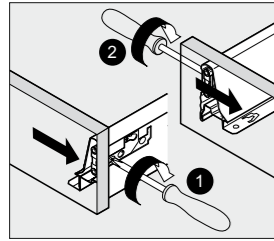
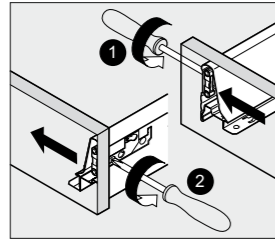


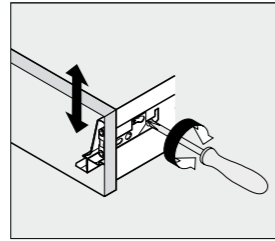
## Lådans inställning



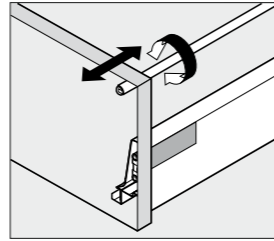
Sidojustering 1 mm till höger



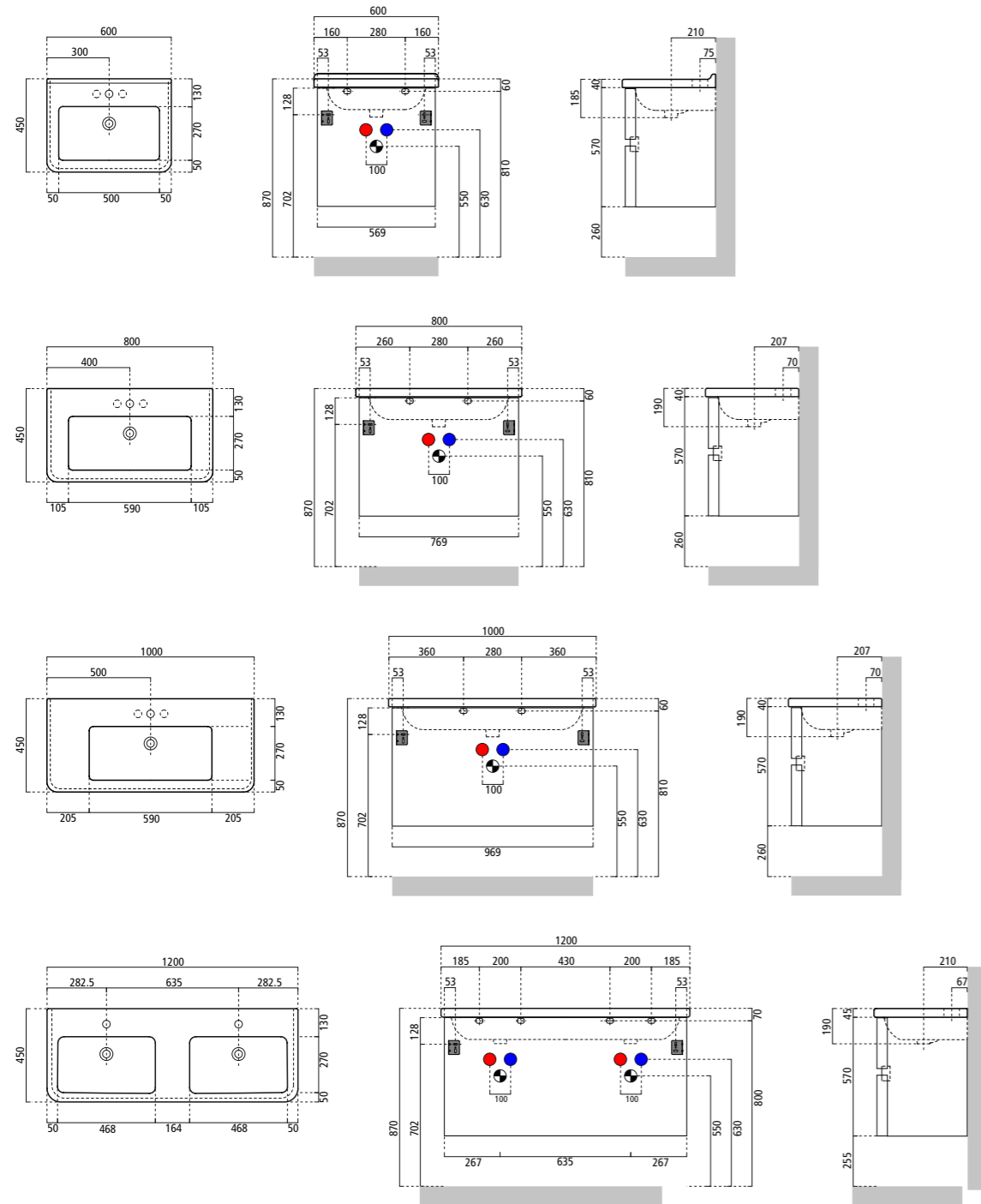
Sidojustering 1 mm till vänster



Vertikaljustering ± 2 mm



Justering av lutningen

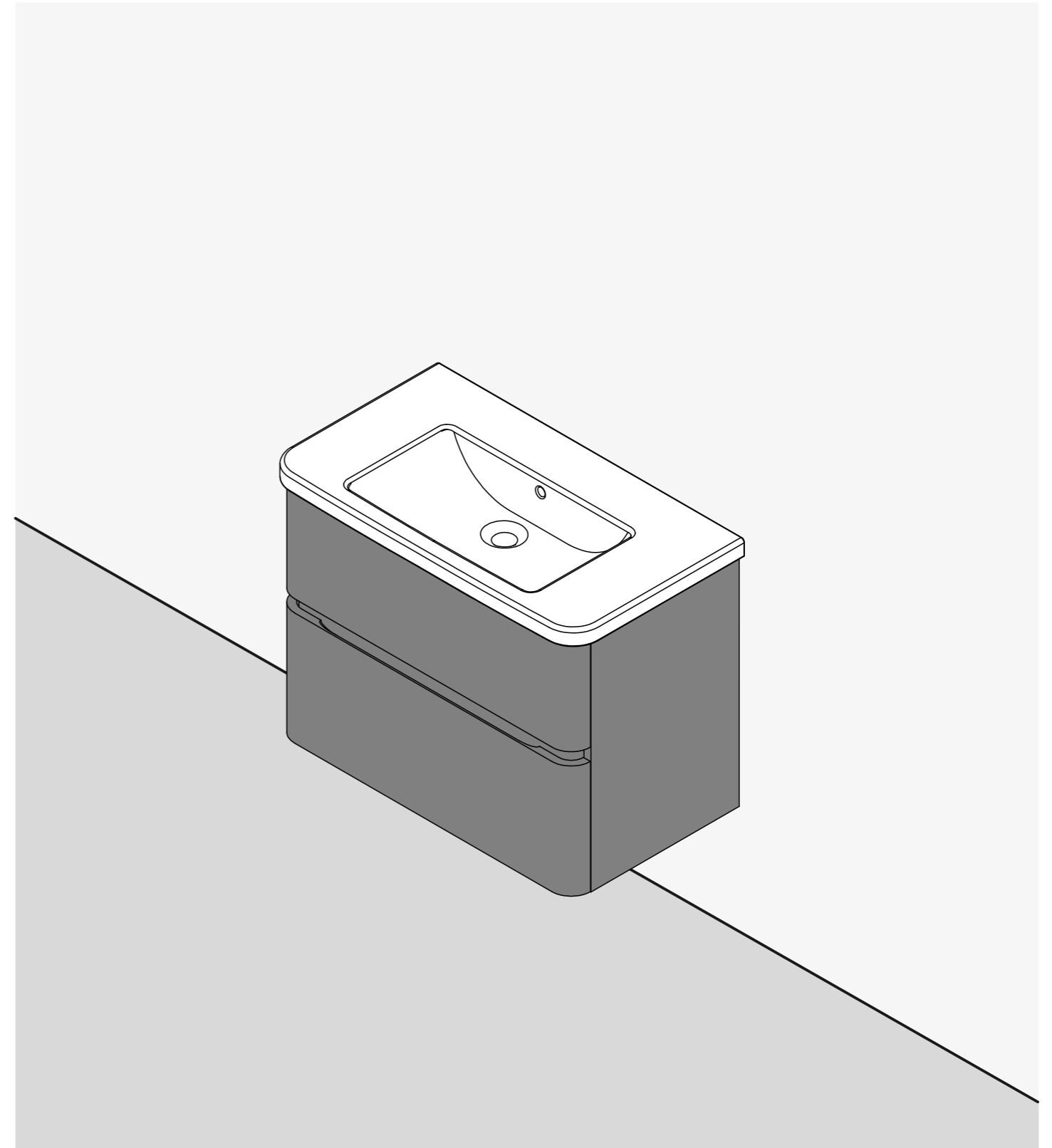


# Alterna

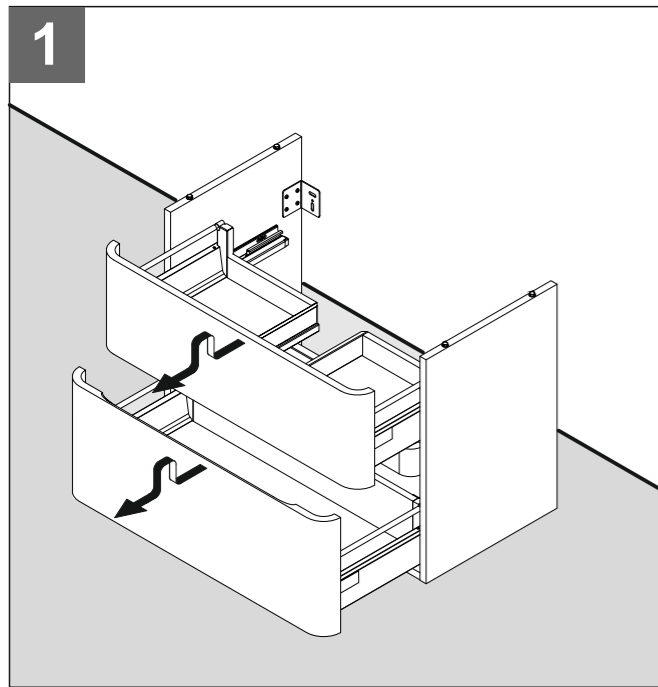
EVERY DAY CURVED

## Monteringsanvisning

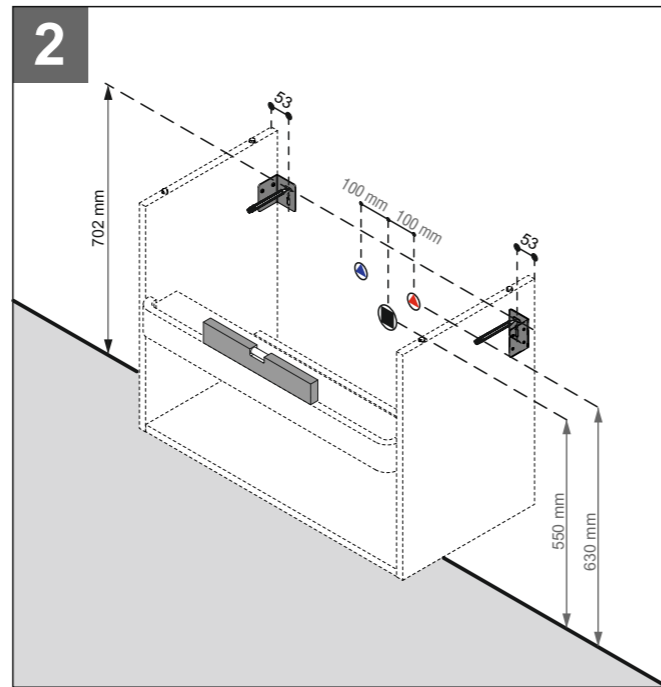
Underskåp med 2 draglådor, inkl. tvättställ



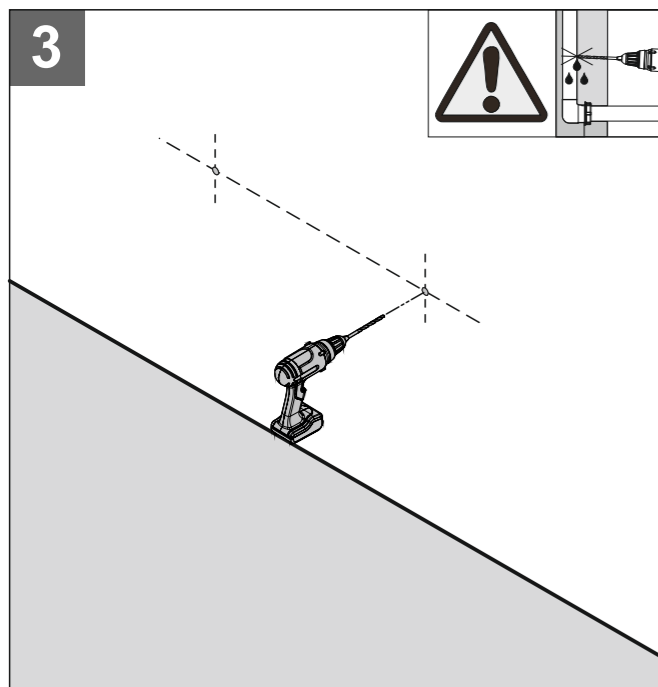
För rengöring rekommenderas mildare rengöringsmedel och mjuk trasa eller liknande. Tänk på att rengöring ej får ske med rengöringsmedel som innehåller slipmedel, starka syror, ammoniak eller klorin. Stålull eller Scotch Brite ska inte heller användas.



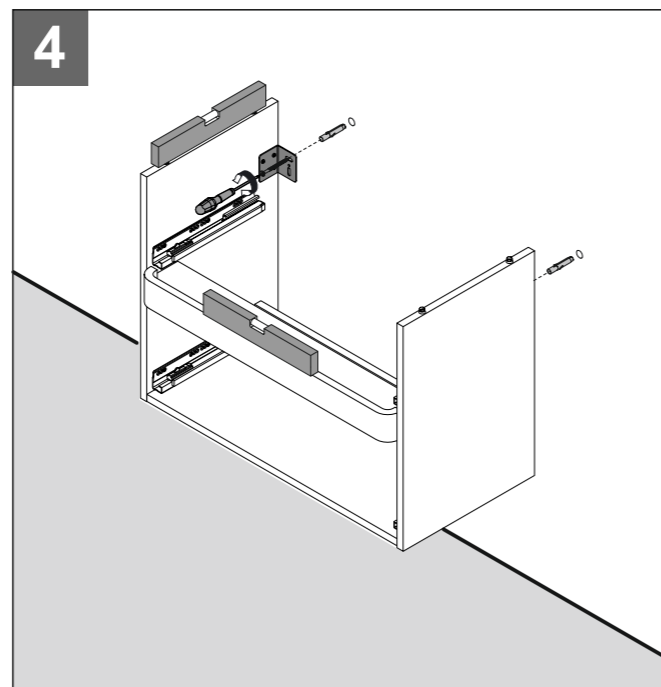
1 Ta ur lådan/lådorna.



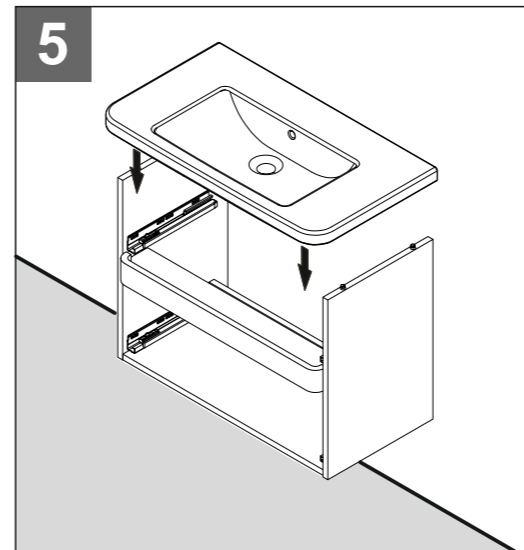
2 Markera med en penna var på väggen borrhålen ska vara.



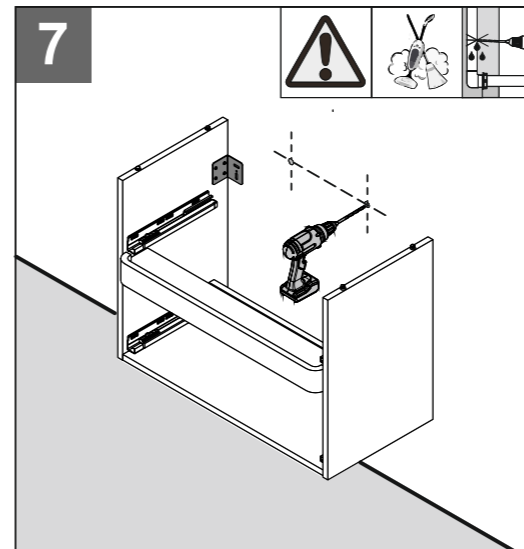
3 Borra hålen försiktigt.



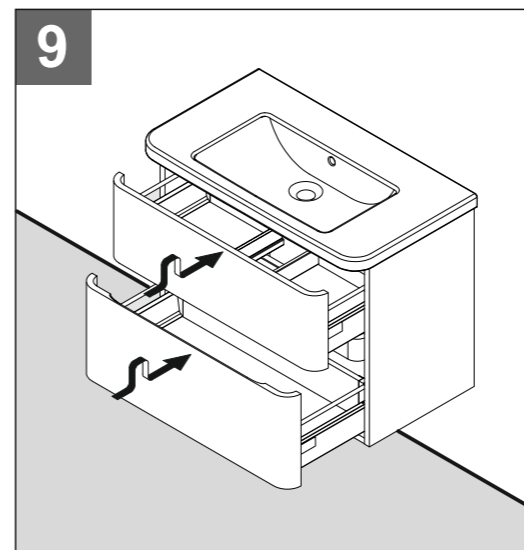
4 Fyll/täta borrhålen med sanitetssilikon (se tillverkarens anvisningar).  
Montera plugg och skruva fast skåpet på väggen.



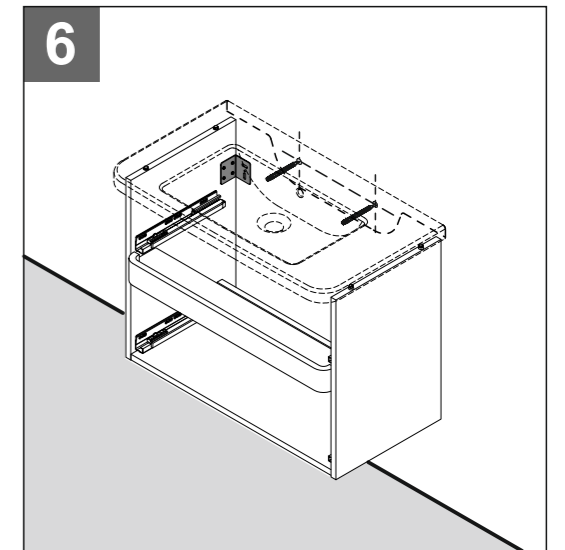
5 Lägg tvättstället på underskåpet.



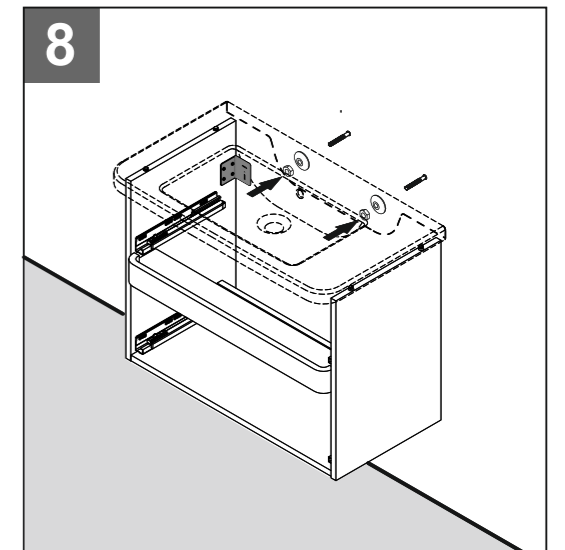
7 Valfritt - Borra hålen försiktigt.



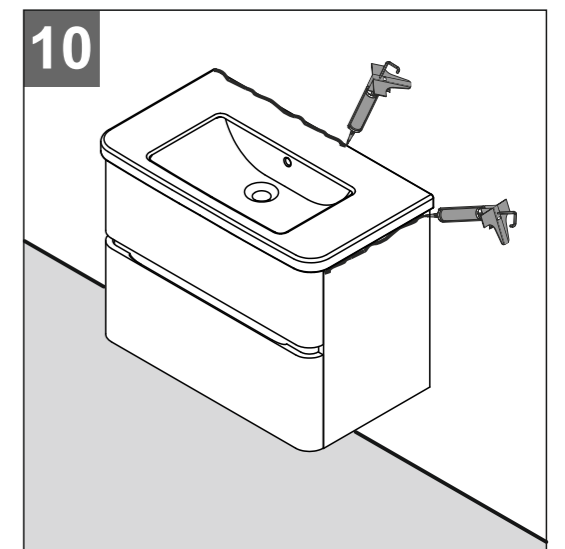
9 Montera blandaren och lägg tillbaka lådorna.



6 Valfritt - Markera med en penna var på väggen borrhålen ska vara.



8 Valfritt - Fyll/täta borrhålen med sanitetssilikon (se tillverkarens anvisningar).  
Applicera även på skåpets ovsidor för att fixera tvättstället. Montera plugg och skruva fast tvättstället.



10 Applicera sanitetssilikon (se tillverkarens anvisningar) mellan tvättstället och väggen och mellan tvättstället och skåpets sidor.