



Paketet innehåller:
Belysningramp, skruv och plugg.

Tekniska data

Ljuskälla: LED
Kapslingsklass: IP44
Spänning: 230 V
Färgtemperatur: 4000 K

Artikelnummer	Storlek	Färg	Effekt
8934677	300 x 106 x 42 mm	Krom	5 W

Läs alltid säkerhetsföreskrifterna före installation och användning.

VIKTIGT!

Kontrollera produkten omedelbart vid leverans så att den inte har några transportskador eller tillverkningsfel och att inga delar saknas.

Allmänna säkerhetsföreskrifter

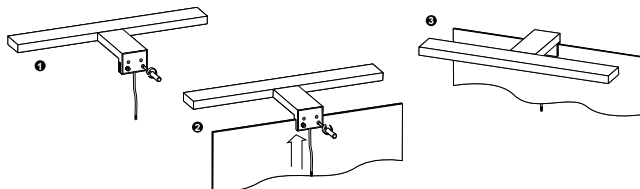
- Läs alltid manualen före användning och spara den för framtida bruk.
- Kontrollera att produktens spänning överensstämmer med eluttaget.
- Produkten är endast avsedd för inomhusbruk.
- Elinstallation utförs av behörig elektriker.
- Produkten får inte modifieras eller byggas om.
- Utsätt aldrig produkten för vattenspolning.
- Låt inte nätsladden komma i kontakt med våta ytor.
- Kontrollera att produkten är hel. Använd aldrig produkten om någon del är skadad. Skadad nätsladd ska bytas ut av behörig tekniker.
- Kontrollera att nätsladden inte är klämd.
- Använd endast tillbehör rekommenderade av leverantören.
- Bär aldrig produkten genom att hålla i nätsladden.
- Låt inte nätsladden komma i kontakt med vassa kanter eller varma ytor.
- Placera inte produkten så att man kan snubbla över nätsladden, eller att barn kan dra i den.
- Om nätsladden eller stickkontakten är skadade får produkten inte användas.
- Produkten kan användas av barn från 8 år och uppåt, samt av personer med nedsatt fysisk eller mental förmåga eller brist på erfarenhet eller kunnande, om de övervakas eller har fått instruktioner angående användningen av produkten på ett säkert sätt och förstår de involverade riskerna.

Rengöring och skötsel

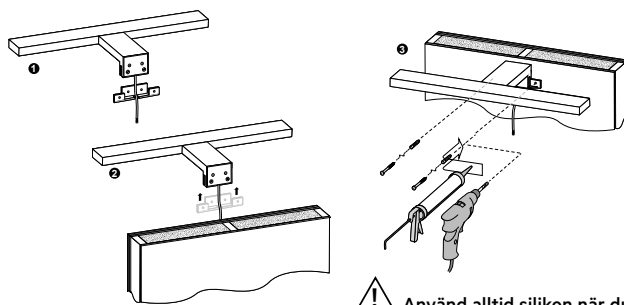
- Slå av strömmen innan rengöring.
- Rengöring rekommenderas med fuktad mjuk trasa eller med mildare rengöringsmedel.
- Rengöring får ej ske med rengöringsmedel som innehåller slipmedel, starka syror, ammoniak eller klorin. Stålull och slipsvamp ska heller inte användas.
- Torka alltid ytorna torra med mjuk trasa för att undvika fläckar på ytan.

Möjlighet att montera direkt på vägg, spegel eller spegelskåp.

1. Montering på spegel

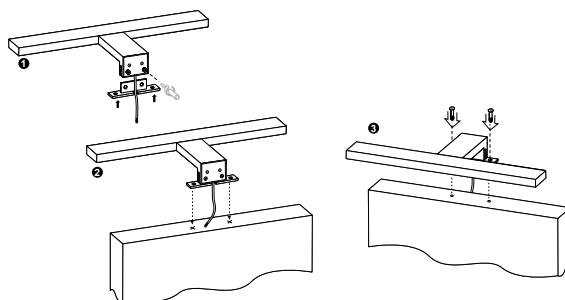


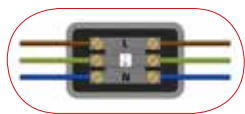
2. Montering på vägg



⚠ Använd alltid silikon när du borrar i badrumsvägg.

3. Montering på spegelskåp





Elanslutning utförs enligt gällande branschregler.
Obs! Kopplingsdosa medföljer ej.

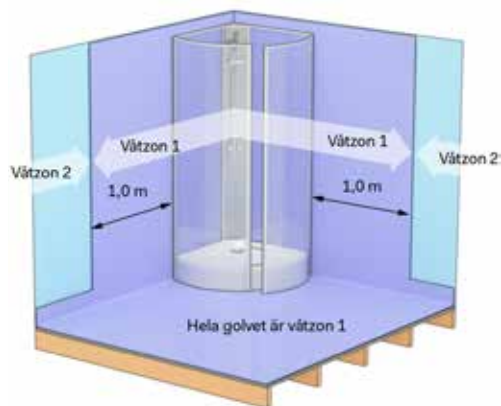
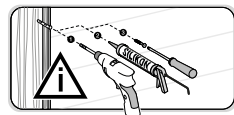
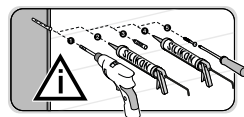
Vid infästning i våtrum ska Branschregler Säker Vatteninstallation följas

Skruvfästningar

Ska göras i massiv konstruktion, exempelvis träreglar, träkortlingar, betong eller i annan konstruktion som är provad och godkänd för infästning. Vid montering på vägg med skivor på regler ska väggkonstruktionen vara provad och godkänd för detta, annars måste väggen förstärkas på annat sätt med till exempel kortlingar.

Tätningar av infästningar i våtzone

Alla infästningar ska tätas mot väggens tätskikt. Material för tätning, exempelvis silikon, ska fästa mot underlaget och vara vattenbeständigt, mögelresistent och åldringsbeständigt.



För att minimera risken för fuktskador, så är det viktigt att alltid montera i våtzone 2, enligt GVK:s branschregler Säkra Våtrum.

Tillverkaren kan inte garantera kvaliteten och livslängden på produkten om inte monterings- och skötselanvisningen följs.



Denna produkt överensstämmer med de väsentliga kraven i EG-direktiven.



Denna märkning anger att produkten inte någonstans i hela EU får kastas tillsammans med annat hushållsavfall.



Produkten är skyddsisolerad. Vilket innebär att den kan användas både i jordade och ojordade kontakter.



För att förhindra eventuell skada på miljön eller människors hälsa på grund av okontrollerad avfallshantering, bör du återvinna den på ett sätt som främjar en hållbar återanvändning av materiella resurser.