

# Alterna

2 DAY

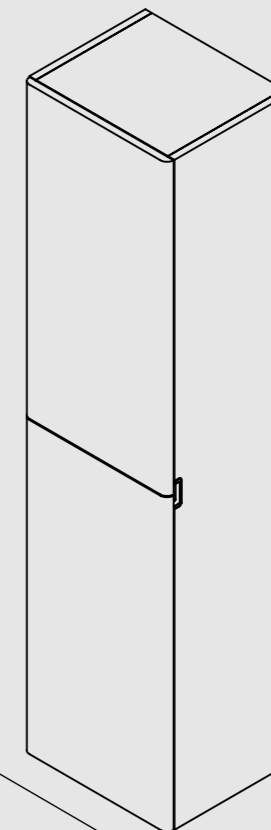
**S** HÖGSKÅP, HÖGER ELLER  
VÄNSTERHÄNGT

**GB** REVERSIBLE COLUMN

**DK** VENDBART HØJSKAB

**N** VENDBART HØYSKAP

**NL** KOLOMKAST LINKS OF



day  
by day

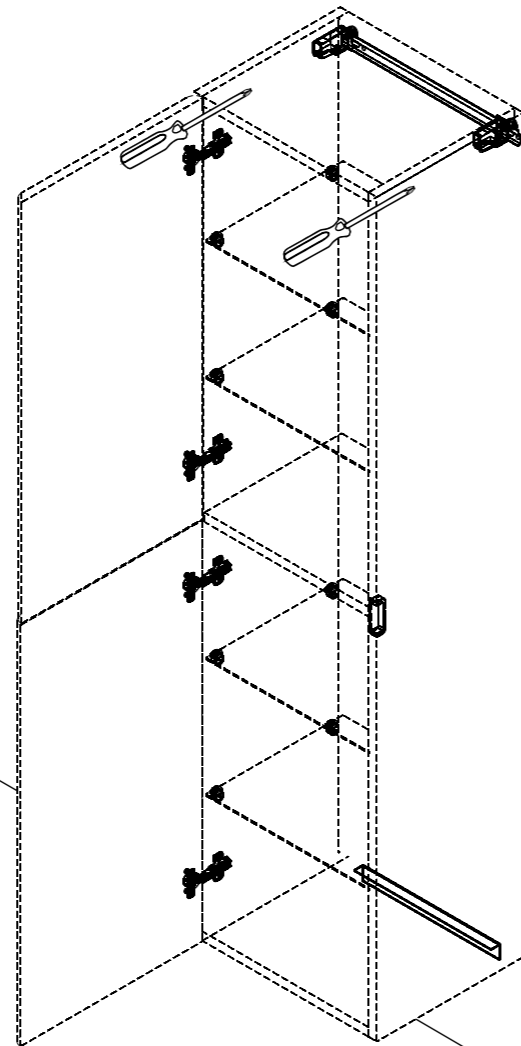
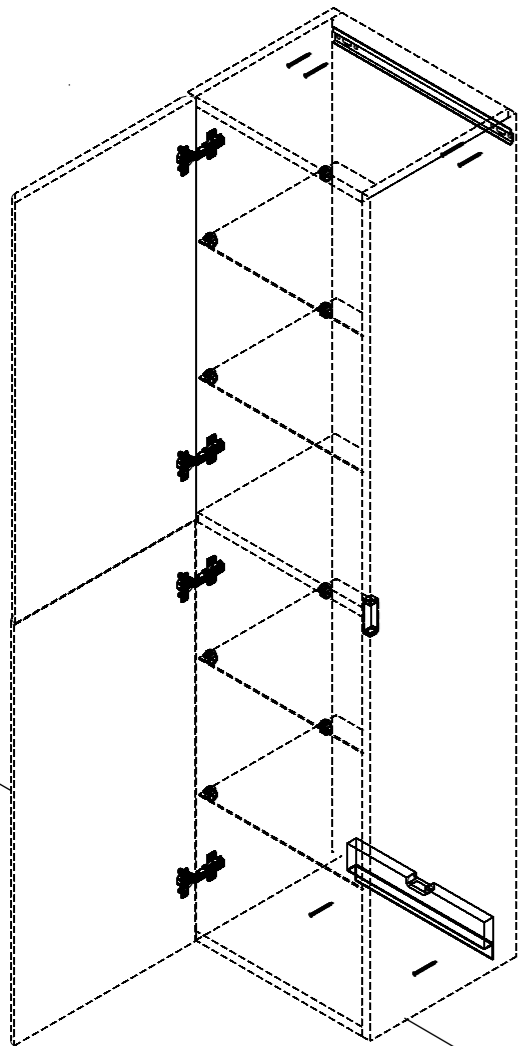
**GB** Assembly instructions

**DK** Montage vejledning

**N** Monteringsveiledning

**NL** Montagehandleiding

**S** Monteringsanvisning



Install the upper bracket and after it is fixed and aligned, install the lower bracket

Skru fast den øvre veggbraketten på veggen. Heng opp skapet på braketten

Monter det øverste beslag og sørg for at det er i vater. Skabet hænges op på beslaget. Derefter monteres det nederste beslag, så skabet bliver stabiliseret.

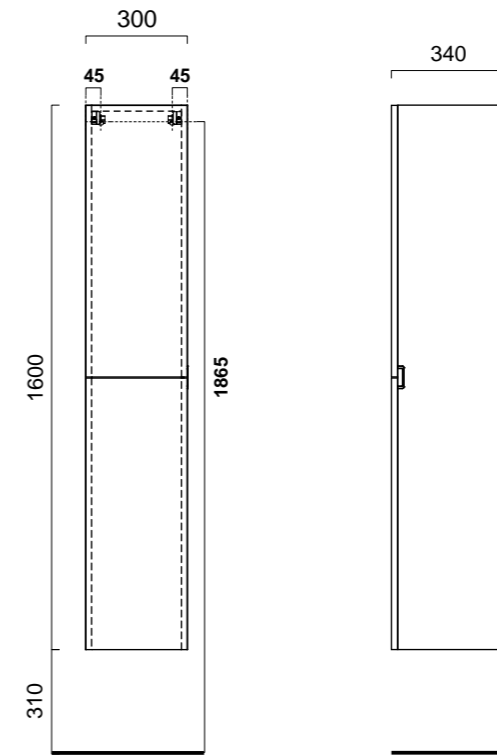
Level the cabinet and fix it to the wall and to the lower bracket. Adjust the upper plugs.

Fest og høydejuster ved hjelp av skruene i skapet. Braketten under skapet monteres etter at skapet er ferdig justert

Juster skabet og fastgør det til væggen samt til det nedre monteringsbeslag. Juster de øverste beslag.

Hang de kast waterpas en bevestig de kast aan de muur en aan de onderste beugel.

**2 DAY**  
30



**2 DAY**  
40

