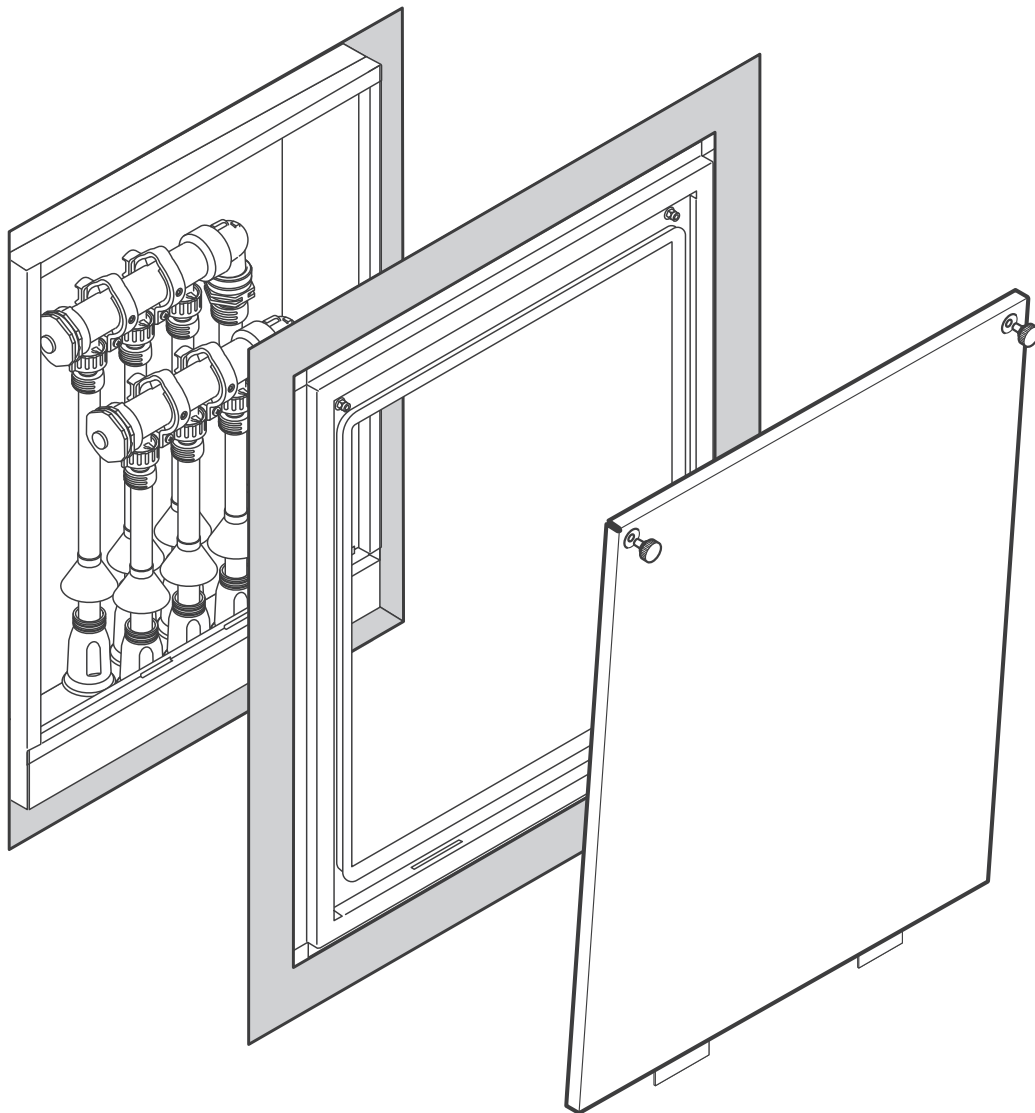


Monteringsanvisning Uponor Aqua PLUS Tätskiktsram och lucka



Beskrivning av tätskiktsram

Uponor Tätskiktsram är avsedd för att möjliggöra en anslutning av tätskikt till ram och med tätning, ge en vattentät lucka. Genom luckan kan inspektion av fördelarskåp, stamschakt och tillsyn av mätare samt andra installationer göras. Luckan är lätt att öppna utan att behöva använda verktyg. Uponor Tätskiktsram finns i fyra storlekar S, M, L och XL. Tätskiktsramen och lucka beställs separat för att på bästa logiska sätt fungera i byggprocessen.

Certifikat och acceptans av branschorganisationer

Uponor Tätskiktsram är typgodkänd (C900471) av RISE och accepterad av på marknaden förekommande branschorganisationer. Uponor Tätskiktsram finns publicerad på fabrikantaccept. Uponor tätskiktsram med lucka är provad Vid SINTEF enligt EAD 030352-00-0503, Annex E "water tightness around penetrations" och bestått provningen, enligt rapport 2021:2021:00883. Uponor tätskiktsram är även provad av RISE enligt Rises provmetod SP Method 5676 Chapter 2.9 och bestått provningen vilket framgår av rapport 171338 samt 176823.

Byggtekniska förutsättningar för Tätskiktsram

Tätskiktsramen limmas på gipsskiva eller våtrumsskiva och har inget krav på väggens konstruktion mer än att det skall vara ett skivmaterial lämpligt för våtrum. Vilket lim som skall användas, stäms av Tätskiktsentreprenör så att valt lim passar ihop med tätskiktet. Monteras gips över skåpet är det brukligt att öppningen i ramen är mindre än skåpets mått. Kravet är dock att serviceöppningen medger service och eventuellt utbyte av komponenter. Höjden på ramen är 14 mm, anpassat efter den mest använda tjocklek på kakel. På tätskiktsramen finns en list som kakling sker emot, efter kakling kommer listen vara synlig samt att listen innefattar luckan. Luckan täcker inte listen utan ryms i den.

Intallation skall utföras enligt Branschregler Säker Vatteninstallation.

Material i tätskiktsram och lucka

Tätskiktsramen är tillverkad i rostfritt stål och som är pulverlackat. Luckan är tillverkad i förzinkad stålplåt och även denna pulverlackad. Kulören på tätskiktsram och lucka är RAL 9003.

Kompatibla tätskikt

- Adda Center AB, Adda 2K-System
- Adda Center AB, Adda F-System
- Alcro Färg Kiilto Våtrumslim 2 el motsvarande
- ARDEX AB, Ardex Tricom / 7+8
- ARDEX AB, Ardex Tricom Hybridsystem
- Beckers Färg Kiilto Våtrumslim 2 el motsvarande
- Bostik AB, Bostik VTvF Universal
- Byggmax, Byggmax Foliesystem
- CC Höganäs Byggkeramik, Höganäs V 12-3b
- Centro kakel & klinker AB, Centro TM#F System
- Englund-Gruppen Flooring AB, Ecodur
- FF Kakel AB, FF System Folie 1-K/2-K
- Hero Kakel AB, GKHero pro 2K F-System
- Hero Kakel AB, GKHero pro F-System
- Hey'di AB, Hey'di Folie Standard
- Interni Kakelstudio AB, Zebra System F1
- Kakelspecialisten AB, SOPRO AEB 815
- Kerakoll SpA, Kerablock Tex 750
- Kiilto AB, Kiilto K System V
- LIP Sverige, LIP Foliesystem 27
- Mapei AB, Mapei System VT
- Master Builders Solutions Sverige AB/PCI, PCI - VG 2014
- Mira Byggeprodukter A/S, Mira SE1A
- Saint-Gobain Sweden AB, Weber TEC Foliesystem
- Sense Pro System Europa AB, Sense Pro System F
- Sense Pro System Europa AB, Sense Pro System 2K
- Sika Sverige AB, SCHÖNOX Folie 1
- Sika Sverige AB, Casco Folie 1
- Sika Sverige AB, Casco Folie 2

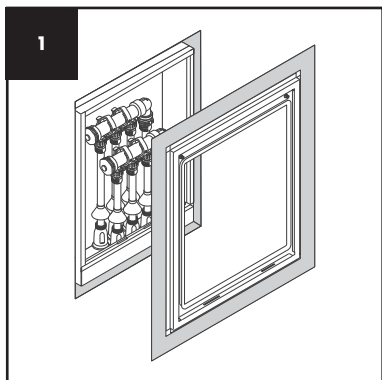
Aqua PLUS Tätskiktsram	RSK-nummer
Small	2054938
Mediun	2054939
Large	2054940
X-Large	2054941
Aqua PLUS Lucka	RSK-nummer
Small	2055005
Mediun	2055006
Large	2055007
X-Large	2055008

Kontakt Uponor AB

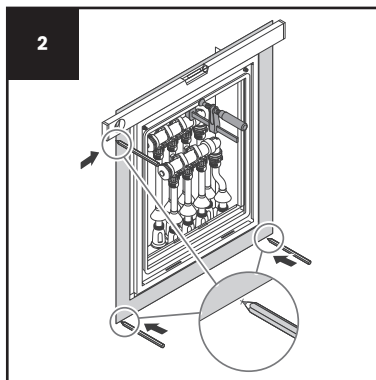
Telefon:
+46 223 380 00

E-Mail:
support.vvs.se@uponor.com

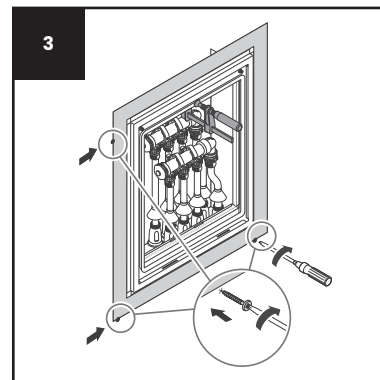
Hemsida:
<https://www.uponor.com/sv-se/vvs/>



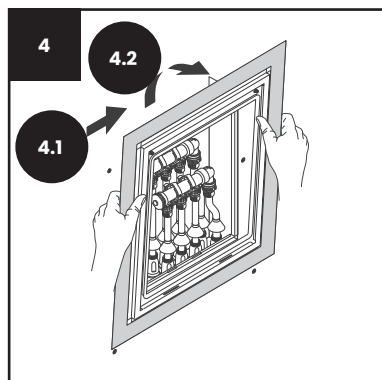
1. Håll ramen parallellt med väggen. Insidan av ramen skall vara i linje med öppningen i väggen.



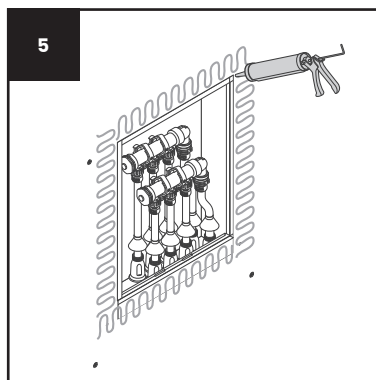
2. Placera ramen mot väggen. Använd tving för att temporärt fästa ramen. Rikta upp ovan- sidan vågrätt med ett vatten- pass. Gör markeringar längs ramens vänster- och neder- kant.



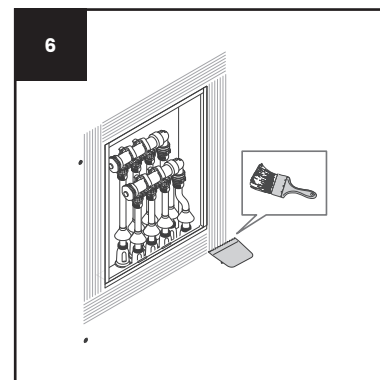
3. Skruva i skruvar vid marker- ingarna. Lossa sedan tvingen.



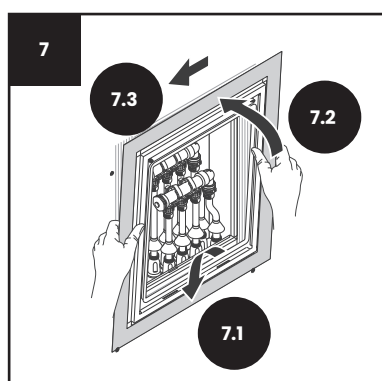
4. Häkta av ramen genom att (4.1) skjuta den åt sidan, (4.2) vinkla den utåt i överkant.



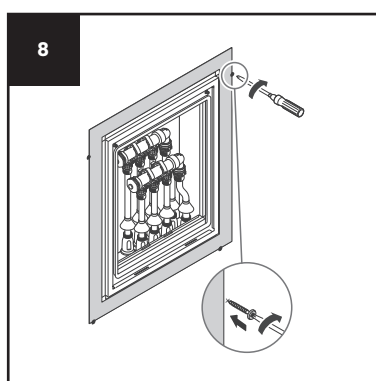
5. Applicera lim på underlaget. För lämpligt lim tillfråga tätski- ktsentreprenör.



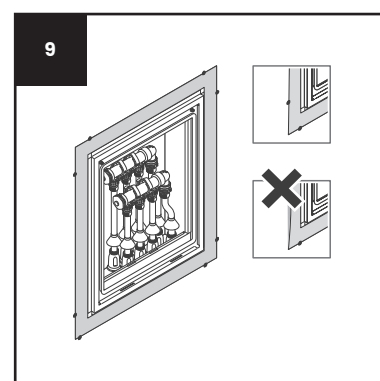
6. Fördela limmet med en spatel, alternativt pensel.



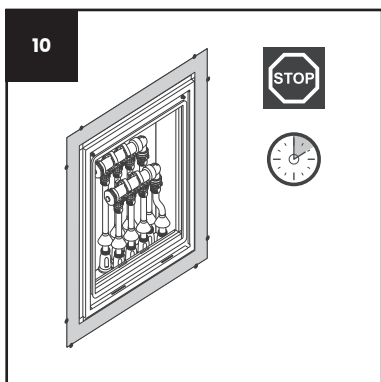
7. För ner ramen i nederkant (7.1), rotera in överkanten av ramen mot limfogen (7.2). Skjut ramen åt vänster (7.3).



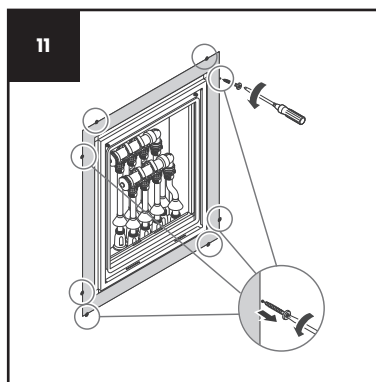
8. Skruva i en skruv i vågrät linje från den översta skruven på vänster sida av ramen. Skruvens huvud ska fästa mot ramens kant.



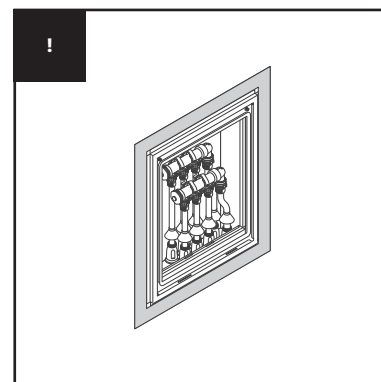
9. Säkerställ att alla skruvhu- vuden ligger över ramens kant, så att dessa fixerar ramen mot underlaget.



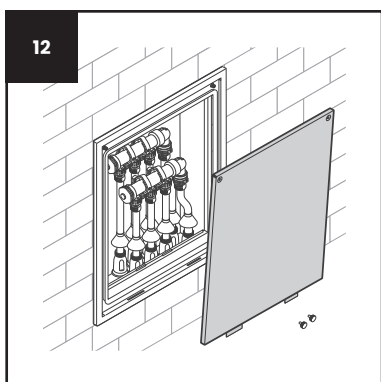
10. Låt de fixerande skruvarna sitta under tiden då limmet härdar. Kontrollera limmets härdningstid.



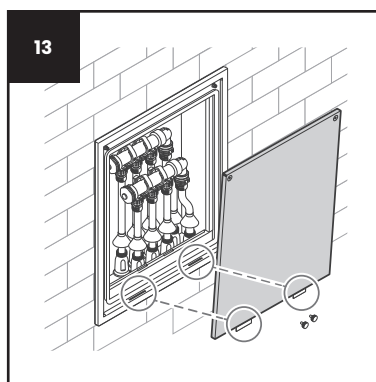
11. Demontera skruvarna.



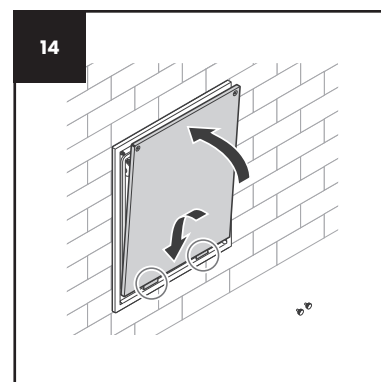
Monteringen är klar. Här utför tätskiktsentreprenör och kakelsättare sitt arbete.



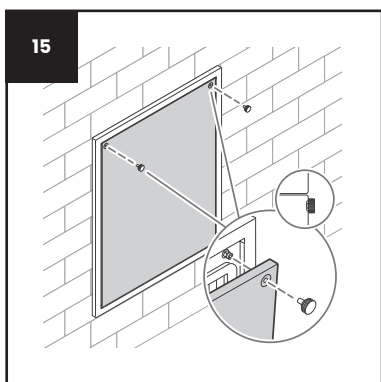
12. Linjera luckan med ramen.



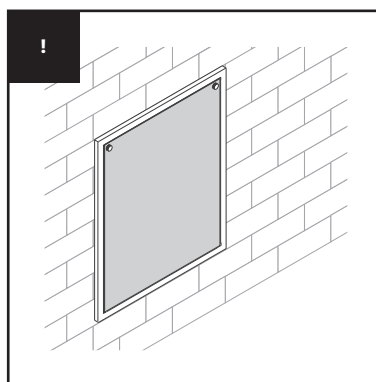
13. Notera luckans klackar och spåren i ramens underkant.



14. För ned klackarna på luckan i spåren i ramens underkant. Fäll in luckans överkant.



15. Skruva fast luckan med de två medföljande skruvarna.



Monteringen är nu klar.