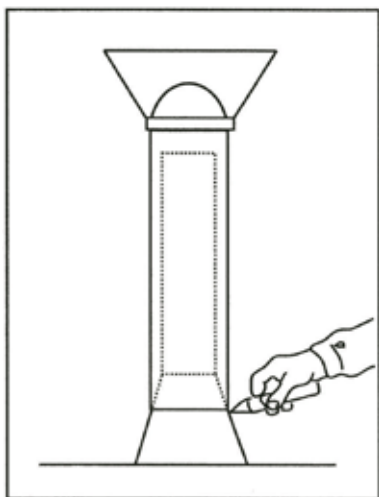
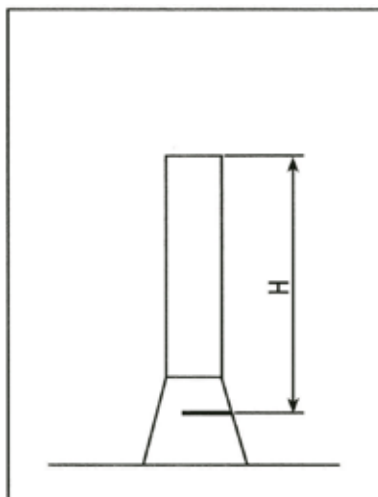


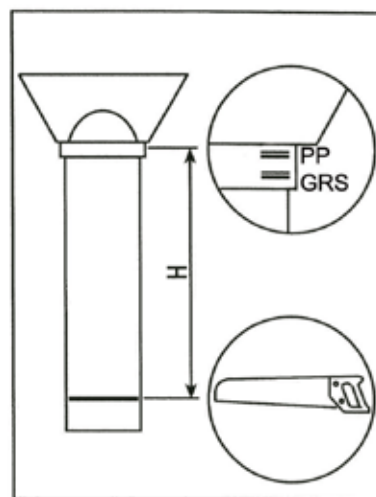
# MONTERING AV LUFTNINGSRÖ- RETS FROSTSKYDD



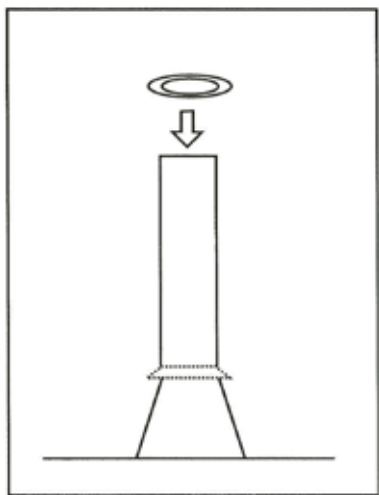
1. Kontrollera att luftningsrörets höjd över taket max ca 60 cm och att rörändan är rak. Träd frostskyddet över luftningsröret och markera på tätningsskäglan var frostskyddets underkant hamnar.



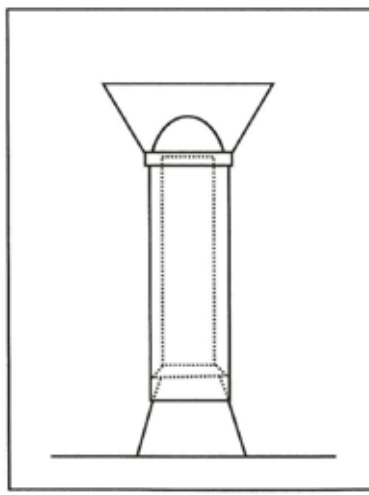
2. Mät avståndet från märket på tätningsskäglan till luftningsrörets topp.



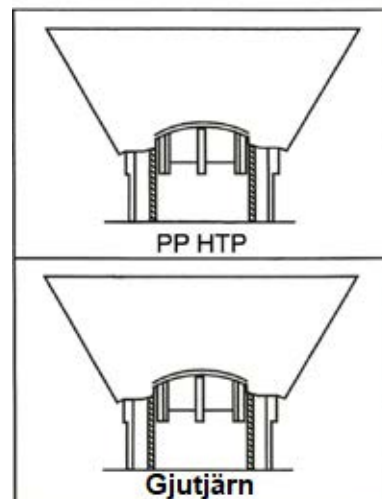
3. Överför måttet till frostskyddets vertikalrör. Mät från ett av insticksmärkena. Det övre märket är för PP rör och det lägre för gjutjärnsrör. Kapa och prova på plats.



4. Träd frostskyddets förzinkade fästing runt luftningsröret med gradsidan uppåt. För det sedan ned till tätningsskäglands överkant.



5. Montera frostskyddet på plats, så att dess överdel blir parallell med takets ås.



Frostskyddet är dimensionerat för PP rör  $\text{\O}110$  och för gjutjärnsrör NS 100. För andra rörtyper: Skarva med ett PP rör och en övergångsdel så att kravet under bild 1 uppfylls.