

6.3 Muffanslutningar och anslutning till avlopp av olika material

Installationen av Decibel-inomhusavlopp ska ske enligt denna skrift.



1. Kapa röret vinkelrätt med en fintandad (1-2 mm) såg eller med en speciell kappanordning avsedd för plastavloppsrör.



2. De grader som uppstår vid kapningen ska avlägsnas från rörets insida och utsida. Samtidigt kontrolleras visuellt att rörets skarvyta inte har några långsgående repor och att muffens tätning sitter på plats. Samtidigt kontrolleras även att muffen, tätningskåran och spetsänden är rena även på insidan. Finputsningen/fasningen av ett kapat rör underlättar monteringen av röret och tätningen hålls säkrare på plats.



3. Rörskarvarna görs främst med de muffar som finns färdigmonterade på rören eller rördelarna. Muffarna är försedda med fabriksmonterade gummitätningar. Ett installationsmärke görs på rörets spetsände (muffens längd – värmeutvidgningsmån, tabell 2 sida 11) och smörjs med smörjmedel.



4. Rörets trycks ända in till muffens installationsmärke. Förgreningar från ett befintligt Uponor-inomhusavlopp görs enkelt med hjälp av expansionsrör, bild 25 och 26. Beakta rörsystemets värmeutvidgning när förgreningar och anslutningar görs. Expansionsröret ska fixeras på rätt plats med en fixerande klämma som fungerar som fixpunkt.

Uponor Decibel-avlopp kan anslutas till vanligt förekommande avlopp (gjutjärn, annat plastmaterial, betong, rostfritt e.d.) i allmänhet med hjälp av Uponor-avloppets muff eller en särskild anslutningsrördel.

Anslutning till ett gjutjärnsavlopp görs med

- skarvrör med muff
- manschettpackning och O-ringtätning
- bandkoppling

När avlopp i olika material ansluts till varandra är det viktigt att: anslutningen är tät, delarna är rena och inga grader som hindrar flödet förekommer i anslutningen.

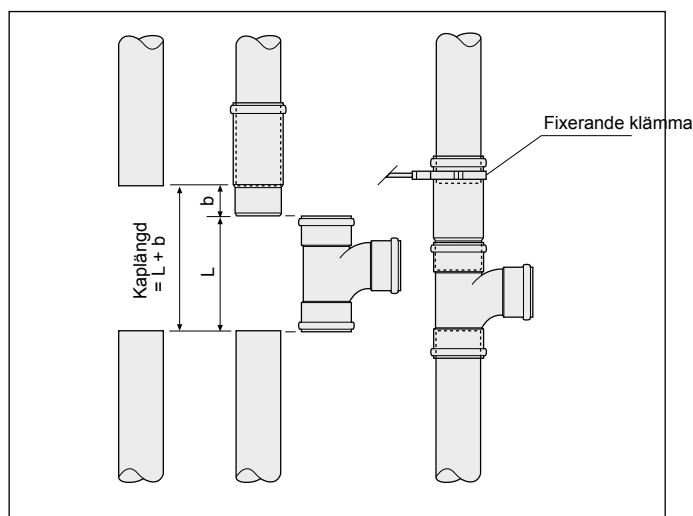


Bild 25. Förgrening med hjälp av förgreningsrör med muff och anslutnings-/expansionsrör

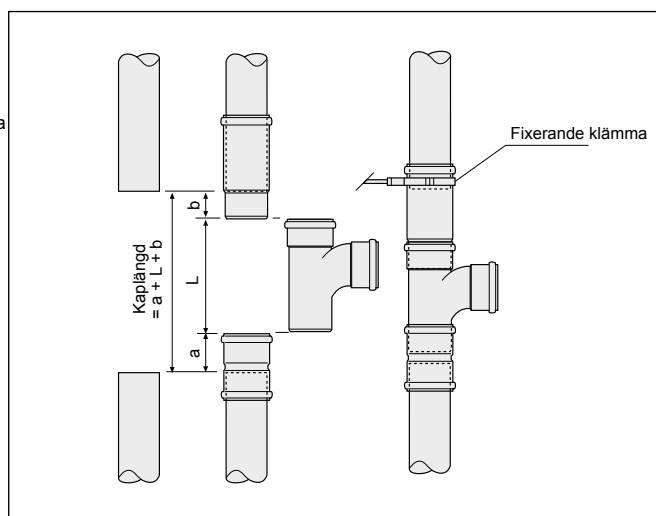
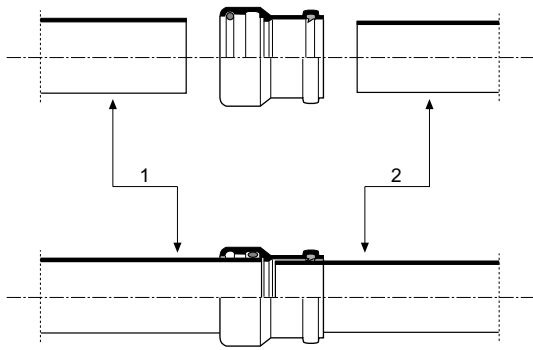


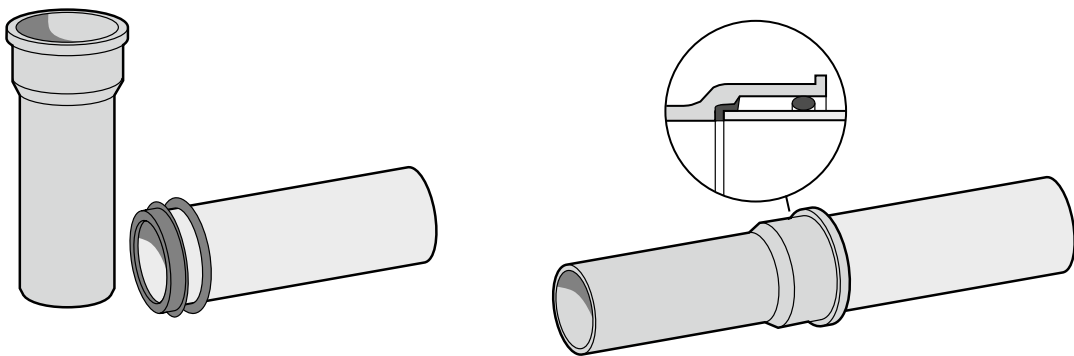
Bild 26. Förgrening med hjälp av förgreningsrör, rör med dubbelmuff och anslutnings-/expansionsrör



- 1 Gjutjärnsavlopp (inget glidmedel)
- 2 Uponor-inomhusavlopp

- Gjutjärnsröret skjuts i botten på rördelen och då roterar tätningen på avsett sätt till det inre spåret i muffen.
- Uponor-avloppet skjuts in i rördelen till installationsmärket.

Bild 27. Skarvning av gjutjärnsrör och Uponor-avloppsrör med skarvrör som är försett med gummitätning för båda rören (för rördimensioner 75/70 och 110/100).



- O-ringen skjuts cirka 15 mm på Uponor-röret och manschettpackningen trycks på Uponor-röret.

- Uponor-röret med tätningar trycks i botten av gjutjärnmuffen. Se till att O-ringen sitter ordentligt på plats. På båda sidor om skarven monteras upphängningar som utgör fixpunkter så att ingen värmeexpansion kan förekomma i skarven.

Bild 28. Anslutning av Uponor-rör i muffen på ett avloppsrör av gjutjärn med hjälp av O-ring och manschettpackning.